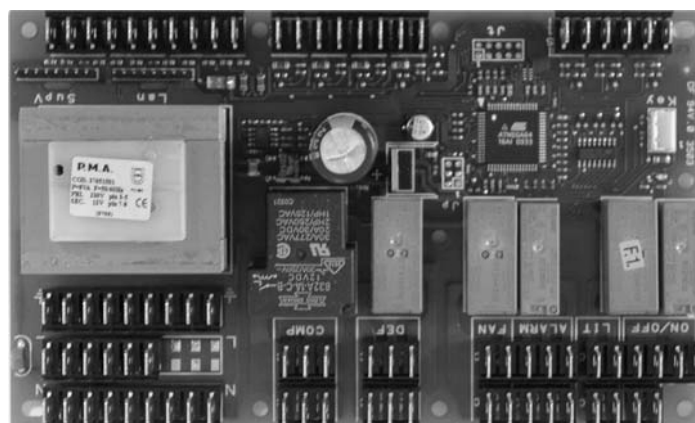


PRÍRUČKA POUŽÍVANIA A ÚDRŽBY
PRÍRUČKA POUŽÍVANIA A ÚDRŽBY
MODE D'EMPLOI ET D'ENTRETIEN
MANUÁL NA POUŽÍVANIE A ÚDRŽBU
BETRIEBS UND WARTUNGSANLEITUNG

RIVC000001

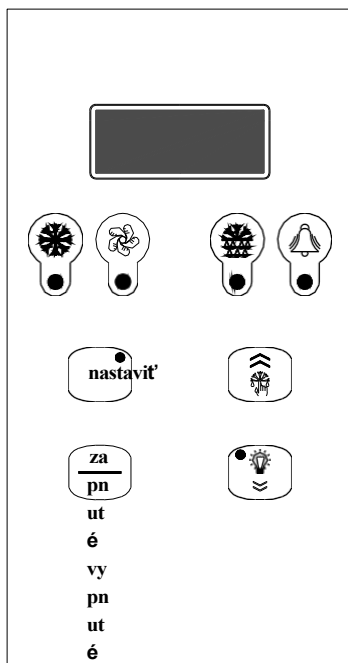


7 COMMISSIONING

Pred spustením systému Blocksystem sa uistite, že:

- Zaisťovacie skrutky sú dotiahnuté
- Elektrické pripojenia boli vykonané správne.
- Dvere bunky sú zatvorené tak, aby bol mikrokontakt dverí uzavretý.

7. 1 Popis ovládacieho panela



	Zelená LED dióda "COMPRESSOR" OFF: Kompresor vypnutý ON: Kompresor beží Bliká: Čaká sa na požiadavku na zapalovanie (oneskorenie alebo aktívne ochrany)
	Zelená LED dióda "FANS" OFF: ventilátory vypnuté ON: ventilátory bežia Bliká: Čaká sa na požiadavku na zapalovanie (oneskorenie alebo aktívne ochrany)
	Zelená LED dióda "DEFROSTING" VYPNUTÁ: odmrazovanie nie je aktívne ZAPNUTÁ: prebieha odmrazovanie Bliká: prebieha manuálne odmrazovanie; prebieha požiadavka na odmrazovanie (oneskorenie alebo aktívne ochrany); synchronizované odmrazovanie zo siete (master/slave)
	Žltá LED dióda "ALARM" je vypnutá: žiadny alarm neprebíha ON: prebieha vážny poplach (a aktivované poplachové relé) Bliká: prebieha nezávažný alarm alebo je závažný alarm stlmený (alarmové relé je deaktivované)
	Tlačidlo "SETPOINT" + zelená kontrolka "SETPOINT/SET REDUCED" ON: Zobrazenie nastavenej hodnoty Bliká: Redukovaná sada je aktívna Tlačidlo ENTER': Má funkciu nastavenia požadovanej hodnoty, umožňuje prístup do programového menu a zobrazí stav stroja (ak sa stlačí na 1 sekundu); pre zadanie programu sa musí podržať stlačené 5 sekúnd.
	Tlačidlo "UP" (hore): Umožňuje manuálne ovládanie rozmrazovania (ak je stlačené dlhšie ako 5 sekúnd), zvyšuje hodnotu parametra na displeji a poskytuje možnosť posúvať zoznam menu dopredu.
	Tlačidlo ON/OFF: má funkciu manuálneho zapínania a vypínania, potvrdzuje hodnotu parametra a poskytuje možnosť návratu do predchádzajúcej ponuky; ak chcete stroj vypnúť alebo zapnúť, stlačte a p o d r ž t e tlačidlo dlhšie ako 5 sekúnd.

é
vy
pn
ut
é



Tlačidlo "DOWN": Umožňuje manuálne ovládanie svetla (ak je stlačené na 1 sekundu), znižuje hodnotu parametra na displeji a poskytuje možnosť posúvať zoznam menu dozadu.

7. 2 Zapnutie/vypnutie

Pri zapínaní zariadenia sa zobrazuje OFF striedavo s teplotou bunky. Ak chcete Blocksystém zapnúť (vypnúť), stlačte tlačidlo "ON/OFF" na prednej strane zariadenia na viac ako 5 sekúnd.

7. 3 Regulácia teploty buniek

Rozsahy hodnôt teploty, v ktorých môže systém Blocksystém pracovať, sú tieto:

	Minimálne	Massimo
Vysoká teplota HBP	+2	+10
Priemerná teplota MBP	-5	+5
Nízka teplota LBP	-25	-15

K nastavenej hodnote regulácie teploty je možné pristupovať priamo, aby sa zobrazila alebo zmenila jej hodnota.

- Stlačte a uvoľnite SETPOINT: zobrazí sa "SET" (ak prebiehajú alarmy, postup je mierne odlišný, pozri časť zobrazenie stavu stroja)
- Stlačte SETPOINT: rozsvieti sa zelená LED dióda SET a zobrazí sa hodnota nastavenej hodnoty
- Stlačením tlačidiel UP a DOWN nastavte novú hodnotu
- Stlačte SETPOINT alebo ON/OFF (alebo počkajte na 5-sekundový časový limit) na potvrdenie hodnoty (LED SET zhasne a zobrazí sa "SET")
- Stlačením tlačidla ON/OFF (alebo počkajte 5 sekúnd) sa vrátite na normálne zobrazenie

7. 4 Postup pri zmene parametrov

Prevádzka blokového systému sa riadi parametrami nastavenými v pamäti radiča. Odporúča sa tieto hodnoty nemeniť, pokiaľ to nie je nevyhnutne potrebné, a v každom prípade sa vždy poraďte s kvalifikovaným personálom.

Okrem funkcie sa parametre delia podľa úrovne zabezpečenia/prístupnosti: úroveň 0

parametre Nastavená hodnota priamy prístup (pozri časť 7.3)

úroveň 1 často používané parametre prístup bez hesla (pozri časť 7.5) úroveň 2

konfiguračné parametre prístup s heslom (pozri časť 7.7)

Parametre je možné upravovať:

- z klávesnice
- cez LAN (Master/Slave)
- prostredníctvom siete Dohľad

7. 5 Zmena parametrov na úrovni 1

- stlačte SET na 5 sekúnd, kým sa nezobrazí "reg" (parametre nastavenia)
- stláčajte tlačidlo HORE a DOLE, kým sa nezobrazí požadovaná ponuka
- stlačením SET vstúpite do menu; zobrazí sa kód prvého parametra vybraného menu
- stláčajte tlačidlo UP a DOWN, kým sa nezobrazí požadovaný parameter.
- stlačením SET zobrazíte hodnotu parametra
- stlačením tlačidla HORE a DOLE nastavte požadovanú hodnotu
- stlačením SET potvrdíte hodnotu a vrátite sa do zoznamu parametrov; alebo stlačením ON/OFF potvrdíte hodnotu a vrátite sa do zoznamu menu
- pre prepnutie zo zoznamu parametrov do zoznamu menu stlačte ON/OFF
- Ak chcete ukončiť postup úpravy parametrov, znova stlačte tlačidlo ON/OFF.

Ak sa nestlačí žiadne tlačidlo dlhšie ako 15 sekúnd, všetky zobrazené hodnoty sa uložia do príslušného parametra a vynúti sa ukončenie postupu úpravy parametrov.

7. 6 Zobrazenie stavu stroja

- stlačte a uvoľnite SET: ak prebiehajú alarmy, zobrazí sa "SET" alebo "AAL".
- stláčajte tlačidlo UP a DOWN, kým sa nezobrazí príslušný stav.

AAL prebiehajúce alarmy (ak existujú) SET nastavená hodnota
 Hodnota teplotnej sondy Pb1cell
 Pb2 Hodnota teplotnej sondy výparníka Pb3
 hodnota sondy 3 (ak je prítomná)
 Vonku stavové reléové výstupy
 InP stav digitálneho vstupu

- stlačením tlačidla SET zobrazíte hodnotu
- v prípade stavu alarmu, stavu výstupu, stavu vstupu stlačte tlačidlo UP a DOWN na prechádzanie aktuálnych alarmov, výstupov alebo vstupov),
- stlačte SET alebo ON/OFF (alebo počkajte na 5-sekundový časový limit), aby ste sa vrátili do zoznamu stavov.
- stlačte ON/OFF (alebo počkajte 5 sekúnd), aby ste sa vrátili na normálne zobrazenie

kód	úroveň	descr.	rozsah	jednotka
		zoznam -PS heslo		
PPA		Pristupové heslo parametra Zadaním prednastaveného hesla získate prístup k chráneným parametrom	0 ... 255	
		zoznam - parametre nastavenia rEG		
SEt	0	Nastavená hodnota	LSE ... HSE	°C [°F]
podľaF	1	Diferenciál teplota > nastavená hodnota + rozdiel. -> zapnutá regulácia teploty ≤ žiadaná hodnota -> vypnutá regulácia	0.1 ... 50.0	°C [°F]
		zoznam - parametre sondy Pro		
CA1	1	Kalibrácia sondy 1	Hodnota priradená týmto parametrom sa pripočíta (kladná hodnota) alebo odpočíta (záporná hodnota) k teplote zistenej sondou	°C [°F]
CA2	1	Kalibrácia sondy 2		
CA3	1	Kalibrácia sondy 3		
		Zoznam parametrov kompresora -CPr		
Ont	1	Čas zapnutia kompresora v prípade chybná sonda	0 ... 60	min
Oft	1	Čas vypnutia kompresora v prípade poruchy sondy	0 ... 60	min
		V prípade chyby kontrolnej sondy s a kompresor zapína cyklicky s nastaveným časom chodu a vypnutia. Konkrétne: Ont=0: kompresor je vždy vypnutý Ont>0 a Oft=0: kompresor je vždy zapnutý		
dOn	1	Oneskorenie aktivácie kompresora Čas od požiadavky na zapnutie, po ktorom sa kompresor skutočne zapne. V prípade sieťovej prevádzky v sekvenčnom režime predstavuje oneskorenie aktivácie kompresora	0 ... 250	sek
dOF	1	Minimálny čas vypnutia kompresora Čas od okamihu deaktivácie, počas ktorého nie je možné kompresor znovu spustiť	0 ... 60	min
dbi	1	Oneskorenie medzi zapáľovaním Čas od predchádzajúceho okamihu aktivácie, počas ktorého nie je možné kompresor znovu spustiť	0 ... 60	min
PO	1	Oneskorenie výstupu pri zapnutí (kompresor, ventilátory, rozmrazovanie) Umožňuje odložiť aktiváciu ovládania o nastavený čas vzhľadom na zapnutie prístroja. Prechod z pohotovostného režimu do stavu zapnutia stroja (príkaz zapnutia z klávesnice) vylučuje oneskorenie	0 ... 60	min
		Zoznam parametrov rozmrazovania -dEF		
dtY(*)	1	Typ rozmrazovania 0 = odpor, koniec pri teplote alebo na maximálny čas ako bezpečnosť (timeout) 1 = s horúcim plynom , koniec teploty alebo maximálny čas ako bezpečnosť (časový limit) V prípade odporového odmrazovania sa medzi vypnutím kompresora a aktiváciou odmrazovacieho relé čaká 1 sekunda.	0,1	
dit	1	Interval medzi rozmrazovaním Maximálny čas (od štartu do štartu) medzi dvoma po sebe nasledujúcimi rozmrazovaniami. Po uplynutí tohto času sa spustí rozmrazovanie (cyklické rozmrazovanie). Časovač sa vynuluje vždy, keď sa požaduje rozmrazovanie (aj necyklické). 0 = cyklické odmrazovanie je vypnuté	0 ... 250	h
dct	1	Režim počítania intervalov odmrazovania 0 = počíta sa, ak je kompresor spustený 1 = vždy sa počíta	0,1	
dOH	1	Oneskorenie spustenia rozmrazovania pri zapnutí Čas od zapnutia prístroja, počas ktorého sú všetky požiadavky na rozmrazovanie zmrazené (bez manuálneho rozmrazovania)	0 ... 250	min
dEt(*)	1	Časový limit rozmrazovania Po uplynutí nastaveného času sa odmrazovanie ukončí, aj keď s a nedosiahla teplota konca odmrazovania, a prejde do fázy odkvapkávania.	1 ... 250	min

kód	úroveň	descr.	rozsah	jednotka
dSt(*)	1	Koncová teplota rozmrazovania Teplota sondy 2, nad ktorou sa rozmrazovanie skončí. Ak je teplota na začiatku rozmrazovania vyššia ako nastavená teplota, rozmrazovanie sa neuskutoční. vykonané. V prípade poruchy sondy 2 sa odmrazovanie aj tak ukončí z dôvodu časového limitu.	-50.0 ... 199.0	°C [°F]
dS2	1	Koncová teplota odmrazovania druhého výparníka Teplota sondy 3, nad ktorou sa odmrazovanie druhého výparníka skončí. Ak je na začiatku odmrazovania teplota vyššia ako nastavená teplota, odmrazovanie sa nevykoná. Ak sa sonda 3 pokazí, odmrazovanie sa aj tak ukončí z dôvodu časového limitu. Funkcia je aktivovaná len vtedy, ak P01=3o4, Co4=3 a CP0=2 (alarmové relé sa používa na odmrazovanie druhého výparníka a sonda 3 sa používa na zisťovanie teploty druhého výparníka). V tomto prípade sa fáza odkvapkávania začne, keď odmrazovanie oboch výparníkov.	-50.0 ... 199.0	°C [°F]
dPO	1	Odmrazovanie pri zapnutí 0 = vypnuté 1 = rozmrazovanie po zapnutí prístroja	0,1	vlajka
Zoznam parametrov ventilátora -FAn				
FSt	1	Teplota zapalovania ventilátora	sonda2 ≥ FSt: ventilátory vypnuté Fot ≤ sonda2 < (FSt - FAd): ventilátory zapnuté	-50.0 ... 199.0 °C [°F]
Fot	1	Teplota vypnutia ventilátora	sonda2 < (Fot - FAd): ventilátory vypnuté	-50.0 ... 199.0 °C [°F]
FAd	1	Diferenciál zapnutia/vypnutia ventilátora		1.0 ... 90.0 °C [°F]
Fdt	1	Čas po kvapkani Čas po fáze odkvapkávania, počas ktorej zostanú ventilátory vypnuté	0 ... 60	min
dt	1	Čas kvapkania Čas po odmrazovaní, počas ktorého sú kompresor a ventilátory výparníka zastavené, aby sa podporilo odkvapkávanie výparníka	0 ... 60	min
dFd	1	Deaktivácia odmrazovacích ventilátorov 0 = ventilátory povolené (prevádzka stanovená FPt) 1 = ventilátory sú vypnuté	0,1	vlajka
FCO	1	Aktivácia ventilátora pri vypnutom kompresore 0 = ventilátory sú vypnuté 1 = ventilátory povolené (prevádzka stanovená FPt) 2 = ventilátory v prevádzke s pracovným cyklom	0 ... 2	
Fon	1	Čas zapnutia ventilátora v prípade prevádzky s pracovným cyklom (FCO=2)	1 ... 60	min
FoF	1	Čas vypnutia ventilátora v prípade prevádzky s pracovným cyklom (FCO=2)	1 ... 60	min
Zoznam parametrov alarmu -ALr				
AFd	1	Prahové hodnoty diferenciálneho teplotného alarmu Nastavuje teplotný prah pre návrat z alarmového stavu vysokej alebo nízkej teploty	1.0 ... 90.0	°C [°F]
HAL	1	Maximálna prahová hodnota alarmu Pri prekročení tejto hodnoty (absolútnej alebo vzťahujúcej sa na žiadanú hodnotu) sa spustí alarm V prípade relatívnej referencie sa k žiadanej hodnote pripočíta hodnota bez znamienka	-50.0 ... 199.0	°C [°F]
LAL	1	Minimálna prahová hodnota alarmu Pod touto hodnotou (absolútnou alebo vzťahujúcou sa na žiadanú hodnotu) sa spustí alarm V prípade relatívnej referencie sa od žiadanej hodnoty odpočíta hodnota bez znamienka	-50.0 ... 199.0	°C [°F]
PAO	1	Oneskorenie teplotného alarmu pri zapnutí	0 ... 10	h
dAO	1	Oneskorenie teplotného alarmu po rozmrazení Čas od ukončenia fázy kvapkania, počas ktorého nie je signálny žiadny alarm V prípade súčasného odmrazovania zo siete sa čas vzťahuje na príkaz na ukončenie odmrazovania	0 ... 999	min
OAO	1	Oneskorenie teplotného alarmu po zatvorení dverí Čas od zatvorenia dverí, počas ktorého nie je signalizovaný alarm	0 ... 10	h
dAt	1	Povolenie alarmu časového limitu rozmrazovania Umožňuje signalizáciu možného ukončenia odmrazovania z dôvodu dosiahnutia maximálneho časového limitu (timeout). 0 = signalizácia je vypnutá 1 = signalizácia povolená	0,1	vlajka
Zoznam parametrov zobrazenia -ofS				
ndt	1	Zobrazenie desatinnej čiarky 0 = zobrazenie bez desatinnej čiarky; 1 = zobrazenie s desatinnou bodkou.	0,1	vlajka
ddL	1	zobrazenie počas fázy odmrazovania 0 = normálne zobrazenie (podľa nastavenia v ods. ddd) 1 = zmrazenie hodnoty teploty zobrazenej na začiatku odmrazovania až do konca odmrazovania a následného dosiahnutia nastavenej hodnoty 2 = "dF" až do konca odmrazovania a následného dosiahnutia nastavenej hodnoty Parameter ddL sa spravuje len vtedy, ak štandardný displej (par. ddd) obsahuje kontrolnú sondu (sonda 1 alebo sieťová sonda)	0,1,2	
Ldd	1	Časový limit uzamknutia displeja pri rozmrazovaní Čas od konca rozmrazovania (koniec fázy odkvapkávania), po ktorom sa obnoví normálne zobrazenie	0 ... 255	min

kód	úroveň	descr.	rozsah	jednotka
dro	1	Výber °C alebo °F 0 = °C 1 = °F Výber ovplyvňuje iba meranie teplôt. Hodnoty parametrov ovplyvňujúce teplotu si zachovávajú svoju aktuálnu hodnotu, a preto ich treba zmeniť ručne nastaviť na stupnicu Fahrenheitu.	0,1	vlajka
		Zoznam konfiguračných parametrov -CnF		
LOC (**)	1	Zámok klávesnice 0 = klávesnice sú vypnuté 1 = povolená klávesnica hlavného terminálu 2 = zapnutá klávesnica sekundárneho terminálu 3 = povolené klávesnice (prvá požiadavka na službu má prednosť až do jej dokončenia)	0 ... 3	
rEL	1	Vydanie softvéru hodnota len na čítanie identifikujúca verziu softvéru	0.0 ... 99.9	
		Zoznam parametrov siete -LAN (***)		
dEA	1	Dohľad nad sieťovou adresou (len Master) adresa, ktorá sa má nastaviť v každom zariadení master, musí zohľadňovať počet zariadení slave v Predchádzajúca sieť LAN: "dEA"="dEA[predchádzajúci master]"+"L01[predchádzajúci master]" +1 Dohliadaná sieťová adresa pre Slave sa rovná "dEA[master]"+"L00")	1 ... 199	

(*) For models PTM068Z012,PTM080Z012,PTL060Z012,PTL080Z012,PTM110Z012,PTM140Z012,PTM200Z012,PTL130Z012,PTL180Z012,PTL200Z012,PTL260Z012,PTM300Z012,PTM370Z012,PTL350Z012 and PTL450Z012 i
parametre dtY,dEt a dSt **nadobúdajú** nasledujúce hodnoty (**odmrazovanie odporu**).

dtY	1	Typ rozmrazovania 0 = odpor , koniec pri teplote alebo na maximálny čas ako bezpečnosť (timeout) 1 = s horúcim plynom, koniec teploty alebo maximálny čas ako bezpečnosť (časový limit) V prípade odporového odmrazovania sa medzi vypnutím kompresora a aktiváciou odmrazovacieho relé čaká 1 sekunda.	0,1	
dEt	1	Časový limit rozmrazovania odporu Po uplynutí nastaveného času sa odmrazovanie ukončí, aj keď sa nedosiahla teplota konca odmrazovania, a prejde do fázy odkvapkávania.	1 ... 250	min
dSt	1	Koncová teplota rozmrazovania odporu Teplota sondy 2, nad ktorou sa rozmrazovanie skončí. Ak je teplota na začiatku odmrazovania vyššia ako nastavená teplota, odmrazovanie sa neuskutoční. V prípade poruchy sondy 2 sa odmrazovanie aj tak ukončí z dôvodu limitu počasia	-50.0 ... 199.0	°C [°F]

(**) **Poznámka** : Ak chcete odomknúť klávesnicu, stlačte súčasne tlačidlá "SET" a "ON/OFF" po dobu najmenej 5 sekúnd. (***) **Poznámka** : Sieťový parameter "LAN" je potrebný len v prípade prevádzky MASTER/SLAVE a

TELEGESTION

7. 7 POKROČILÉ PROGRAMOVANIE DOSIEK PLOŠNÝCH SPOJOV BLOKOVÉHO SYSTÉMU

1) Programovanie na úrovni 2

Postup zmeny parametrov úrovne 2 je chránený heslom a možno ho vykonať takto: vstúpte do režimu programovania stlačením a podržaním tlačidla "set" po dobu najmenej 7 sekúnd, kým sa na displeji nezobrazí "reg", čo zodpovedá priečinku nastavenia parametrov, potom vykonajte nasledujúce kroky:

Stlačte tlačidlo "down" (na displeji sa zobrazí "PPS")

Stlačte tlačidlo "set" (na displeji sa zobrazí "PPA") Opäť

stlačte tlačidlo "set" (na displeji sa zobrazí "0")

Stláčajte tlačidlo "nahor", kým sa nezobrazí číslo 22 (heslo pre úroveň 2)

Stlačením tlačidla "nastaviť" potvrdíte heslo

V tomto okamihu máte pomocou tlačidiel "hore" a "dole" prístup ku všetkým parametrom dosky plošných spojov v priloženej programovacej tabuľke.

Po zmene požadovaných parametrov stlačte dvakrát tlačidlo "ON/OFF", kým sa nezobrazí teplota bunky (alebo počkajte 15 sekúnd bez stlačenia akéhokoľvek tlačidla), vykonané zmeny sa uložia.

VAROVANIE!

NIŽŠIE JE UVEDENÝ POSTUP, KTORÝ SA MÁ VYKONAŤ V PRÍPADE, ŽE SA PARAMETRE ZMENILI BEZ KRITÉRIÍ ALEBO ŽE DOSKA STRATILA SVOJE NAPROGRAMOVANIE. ODPORÚČA SA VŠAK POKRAČOVAŤ V TEJTO OPERÁCII AŽ PO SCHVÁLENÍ TECHNIKOM SPOLOČNOSTI RIVACOLD.



UPOZORNENIE: nasledujúci postup obnoví všetky parametre dosky plošných spojov na výrobné hodnoty, vykonajte ho, prosím, len ak je to nevyhnutne potrebné a v každom prípade s pomocou technika spoločnosti Rivacold.

Odpojenie napájania systému Blocksystem

Stlačte súčasne tlačidlá "set" a "down" a znovu zapnite systém Blocksystem, pričom tlačidlá zostanú stlačené.

Keď sa na displeji zobrazí "- 3", uvoľnite tlačidlá.

V tomto okamihu sa doska s obvodmi reštartuje s parametrami nastavenými na predvolené hodnoty z výroby, na displeji sa na 1 sekundu zobrazí "Um" a potom teplota odčítaná sondou článku.

N.B.: TÁTO OPERÁCIA VYNULUJE VÝROBNÉ PARAMETRE, KTORÉ SA VZŤAHUJÚ NA POUŽITIE STROJA PRI STREDNEJ TEPLOTE (-5/+5°C) S ROZMRAZOVANÍM "HORÚCIM PLYNOM".

AK JE APLIKÁCIA INÁ AKO "STREDNÁ TEPLOTA" A/ALEBO ROZMRAZOVANIE INÉ AKO "HORÚCI PLYN", MUSIA SA DODRŽIAVAŤ POKYNY UVEDENÉ V NASLEDUJÚCOM ODSEKU S ODKAZOM NA "TABUĽKU PROGRAMOVANIA PARAMETROV CPP".

3) Rýchle programovanie podľa požadovanej aplikácie

Pri programovaní úrovne 2 existuje parameter s názvom "CPP" (nachádza sa v priečinku "cnf"), ktorý umožňuje rýchle naprogramovanie parametrov podľa typu aplikácie a rozmrazovania (pozri tabuľku nižšie).

Tabuľka programovania parametrov CPP

Rozmrazovanie		Horúci plyn	Horúci plyn	Ventilácia	Odolnosť	Odolnosť
Aplikácia		-5/+5°C	-25/-15°C	+2/+10°C	-5/+5°C	-25/-15°C
menu	tresky.	CPP=1	CPP=2	CPP=3	CPP=4	CPP=5
rEG	SEt	2.0	-18.0	5.0	2.0	-18.0
rEG	podľaF	2.0	2.0	2.0	2.0	2.0
rEG	HSE	5.0	-15.0	10.0	5.0	-15.0
rEG	LSE	-5.0	-25.0	2.0	-5.0	-25.0
dEF	dtY	1	1	0	0	0
dEF	dEt	15	15	15	30	30
dEF	dSt	10.0	15.0	10.0	15.0	15.0
FAn	FSt	8.0	-5.0	50.0	8.0	-5.0
FAn	Fdt	1	2	0	1	2
FAn	dt	2	2	0	2	2
FAn	dFd	1	1	0	1	1

Prístup k programovaniu úrovne 2 podľa pokynov v časti 1 Stlačením tlačidla "hore" alebo "dole" sa dostanete do priečinka "CnF".

Stlačte tlačidlo "set" (zobrazí sa parameter LOC)

Stlačte tlačidlo "up" na parameter "CPP" Stlačte tlačidlo "set" (zobrazí sa číslo 0)

Stlačte tlačidlo "nahor" na číslo zodpovedajúce požadovanému programovaniu

Stlačením tlačidla "nastaviť" potvrdte.

8. SIGNALIZÁCIA ALARMU

V prípade poplachu sa zvyčajne aktivujú nasledujúce činnosti:

- na displeji sa zobrazí príslušný kód alarmu. Ovládač striedavo zobrazuje najmä kód alarmu a normálne zobrazovanú teplotu; v prípade
- rozsvieti sa kontrolka alarmu
- je aktivované poplachové relé.

V prípade niektorých alarmov a poplachov sa LED dióda a/alebo relé neaktivujú. V nasledujúcej tabuľke sú uvedené podrobné popisy jednotlivých alarmov a činnosti, ktoré sa v tejto súvislosti vykonávajú.

Stlačením ľubovoľného tlačidla sa deaktivuje relé (ak je aktivované) a LED bliká, pričom kód alarmu zostáva na displeji. LED dióda zhasne a kód alarmu zmizne, až keď sa vráti príčina, ktorá ho vyvolala. Poskytované kódy alarmu sú uvedené v nasledujúcej tabuľke:

I
zobrazenie kódu.

popis/riadenie ia.

aktivácia viedol

aktivácia relé

režim obnovy

zobrazenie kódu.	popis/riadenie ia.	aktivácia viedol	aktivácia relé	režim obnovy
E1	chyba teplotnej sondy bunky Ak sa na reguláciu používa sonda, kompresor sa aktivuje cyklicky a odmrazovanie je vypnuté; Ak je zapnutá vyvážená sieťová sonda, priebežné nastavenie vylúčením nefunkčnej sondy z priemeru	áno	áno	automaticky po návrate stavu
E2	chyba sondy na konci rozmrazovania rozmrazovanie bude ukončené časovým limitom	áno	áno	automaticky po návrate stavu
E3	chyba 3^a sonda (teplota kondenzátora) súvisiace ovládacie prvky sú deaktivované	lampa.	nie	automaticky po návrate stavu
	chyba 3^a sonda (teplota 2 ^o výparník) rozmrazovanie bude ukončené časovým limitom	áno	áno	
	tepelný alarm (*) nastavenie je vypnuté	áno	nie	automaticky po návrate stavu
	alarm vysokotlakového spínača (*) nastavenie je vypnuté	áno	nie	automaticky po návrate stavu
	alarm nízkotlakového spínača (*) nastavenie je vypnuté	áno	nie	automaticky po návrate stavu
E4	opakovaný tepelný alarm nastavenie je trvalo vypnuté	áno	áno	pri zapnutí
E5	Opakovaný alarm vysokotlakového spínača nastavenie je trvalo vypnuté	áno	áno	pri zapnutí
E6	opakovaný alarm nízkotlakového spínača nastavenie je trvalo vypnuté	áno	áno	pri zapnutí
LO	alarm nízkej teploty	áno	áno	automaticky po návrate stavu
HI	alarm vysokej teploty	áno	áno	automaticky po návrate stavu
EE	chyba pri ukladaní údajov načítajú sa predvolené parametre	áno	áno	do zapnutia alebo následného uloženia parametre
Ec	alarm čistenia kondenzátora	lampa	nie	automaticky po návrate stavu
Er	sieťový alarm (**)	áno	áno	automaticky po návrate stavu
Ed	alarm časového limitu rozmrazovania	lampa.	nie	automaticky na začiatku NEXT DEFROST
Od	alarm časového limitu otvorených dverí normálna prevádzka sa obnoví	lampa.	nie	automaticky po návrate stavu
nx	Slave x v poplachu (len na master)	áno	progr.	automaticky po návrate stavu
Ux	Slave x nie je pripojený (iba na master) podriadený nie je spravovaný	lampa.	nie	automaticky po návrate stavu
u0	Master nie je pripojený (iba na slave) podriadená jednotka sa odpojí od siete a funguje samostatne.	lampa.	nie	automaticky po návrate stavu
dx	stiahnutie sa nepodarilo Slave x (iba na master)	lampa.	nie	manuálne alebo automatické po vrátení stav

(*) Na displeji sa nezobrazí žiadny text.

(**) Sieťový poplach znamená poplachový príkaz šírený z nadradeného zariadenia do všetkých zariadení v sieti po naprogramovaní v prípade aktivácie poplachového relé na nadradenom zariadení.

Počas prevádzky sa za určitých podmienok zobrazujú nasledujúce správy:

kód zobrazení	popis	poznámky
---------------	-------	----------

e.		
OFF	jednotka v pohotovostnom režime (vypnutá prevádzka)	zostane až do ďalšieho príkazu ON
dF	prebiehajúce rozmrazovanie	pozri odsek "ddL"

dFu	rozmrazovanie sa nevykonáva	sa zobrazí na 2 sekundy, keď sa príkaz na odmrazovanie nevykoná, pretože teplota výparníka je už vyššia ako koncová teplota rozmrazovanie (parameter dst)
uM	Hlavná jednotka	pri zapnutí, konfigurácia sieť jednotiek
uSx	Podriadená jednotka x	
Cn	prerušené pripojenie terminálu/ovládača	terminál neprijíma údaje z riadiacej jednotky

Ak po zapnutí nefunguje správne spojenie terminál/ovládač, terminál zobrazí "88.8" a všetky LED diódy sú vypnuté.

9. NÚDZOVÝ SYSTÉM

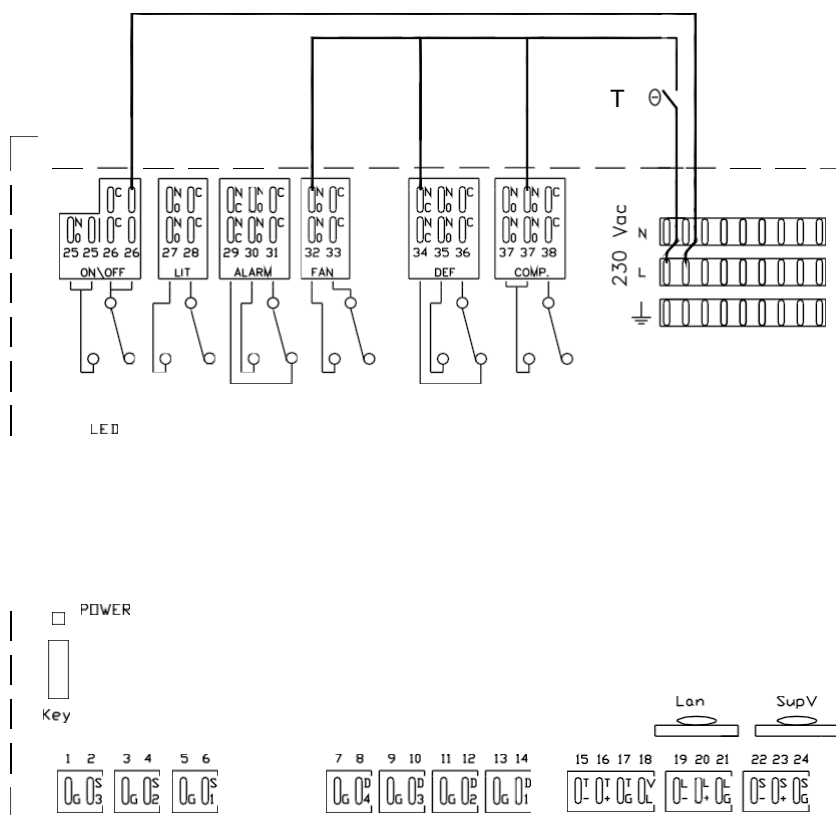
Poznámka: Nižšie opísané operácie musia vykonávať špecializovaní technici.

V prípade poruchy alebo nesprávneho fungovania elektronickej riadiacej jednotky, keď nie je možná jej okamžitá výmena, je možné použiť EMERGENCY SYSTEM, ktorý udrží jednotku v chode až do výmeny riadiacej jednotky.

Ak chcete používať tento systém, postupujte takto:

1. Odpojenie napájania systému Blocksystem
2. Odstráňte všetky mostíky medzi svorkami L a spoločným relé dosky (svorky 25-28-33- 36-38)
3. Ako je znázornené na obrázku, pripojte termostat medzi svorku L, svorky NO (svorky 32,37) a svorku NC (svorka 34) relé kompresora, rozmrazovania a ventilátora (COMP, DEF a FAN).
4. Potom vytvorte mostík medzi svorkami L a svorkou NO relé ON/OFF (svorka 26 pre napájanie kľukovej skrine, dverí a vypúšťacích odporov, ak sú prítomné).
5. Opätovne pripojte Blocksystem k prívodnému vedeniu a nastavte termostat na požadovanú teplotu.
6. **N.B.: Na záver upozorňujeme, že ide o chvíľkové spojenie! Čo najskôr sa obráťte na svojho predajcu, aby vymenil nefunkčnú dosku.**
7. **Poznámka: Počas celej núdzovej fázy je odmrazovanie vylúčené, preto sa odporúča obmedziť otváranie dverí bunky na minimum.**
8. Pri inštalácii novej riadiacej jednotky obnovte všetky spoje opísané v bodoch 2, 3, 4 a 5.

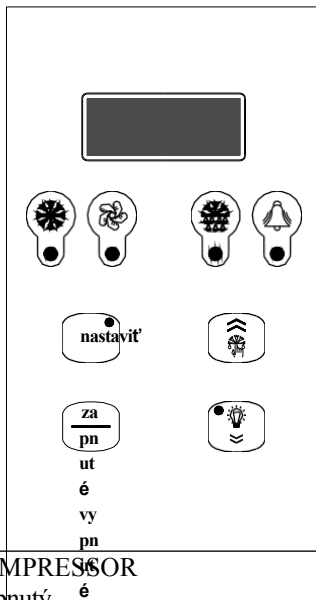
Legenda:
T = termostat




7 **SPUSTENIE STROJA**

Pred spustením systému Blocksystem sa uistite, že:

- Všetky poistné skrutky sú správne dotiahnuté
- Všetky elektrické pripojenia boli vykonané správne.
- Dvere chladiarne sú zatvorené tak, aby bol kontakt dverového mikrosvínača zopnutý.

7. 1 **Popis ovládacieho panela**

	Zelená LED dióda "COMPRESSOR" OFF: Kompresor je vypnutý LIT: Kompresor je v prevádzke. Bliká: požiadavka na zapnutie sa očakáva (oneskorenie alebo aktivované ochranné zariadenia)
	Zelená LED dióda "FANS" OFF: Ventilátory sú vypnuté LIT: Ventilátory sú v prevádzke Bliká: požiadavka na zapnutie sa očakáva (oneskorenie alebo aktivované ochranné zariadenia)
	Zelená LED dióda "DEFROSTING" OFF: Odmrazovanie nie je aktivované LIT: Odmrazovanie prebieha Bliká: prebieha ručné odmrázovanie; čaká sa na požiadavku na odmrázovanie (oneskorenie alebo aktivované ochranné zariadenia); synchronizované odmrázovanie v sieti (master/slave)
	Žltá "ALARM LED" VYPNUTÁ: Žiadny alarm neprebieha LIT: prebieha vážny poplach (a aktivované poplachové relé) Bliká: prebieha nezávažný poplach alebo závažný poplach bol stlmený (poplachové relé je deaktivované).
	Tlačidlo "SETPOINT" + zelená LED "SETPOINT/REDUCED SET" Svieti: Zobrazuje sa nastavená hodnota Bliká: Redukovaná hodnota je aktivovaná Tlačidlo "ENTER": Služi na nastavenie požadovanej hodnoty, na prístup do programového menu a na zobrazenie stav stroja (ak sa podrží stlačené 1 sekundu); pre vstup do režimu programovania sa musí toto tlačidlo podržať stlačené 5 sekúnd.
	Tlačidlo "UP" (hore): Používa sa na zadanie príkazu na manuálne rozmrazovanie (ak sa podrží stlačené dlhšie ako 5 sekúnd), ako aj na zvýšenie hodnoty zobrazeného parametra a na posúvanie dopredu v zozname ponúk.
	Tlačidlo "ON/OFF": Služi na manuálne zapínanie a vypínanie, na potvrdenie hodnoty parametra a umožňuje aj návrat do predchádzajúcej ponuky. Ak chcete zariadenie zapnúť alebo vypnúť, podržte toto tlačidlo stlačené dlhšie ako 5 sekúnd.

vy pn ut é	
	Tlačidlo "DOWN": Slúži na manuálne ovládanie svetiel (ak sa podrží stlačené 1 sekundu); znižuje tiež hodnotu zobrazovaného parametra a posúva sa späť v zozname ponúk.

7. 2 Zapnutie/vypnutie

Keď je zariadenie pod napätím, na displeji sa zobrazí údaj OFF a teplota chladiacej komory. striedavo. Ak chcete zapnúť (vypnúť) systém Blocksistem, podržte stlačené tlačidlo "ON/OFF" na prednej strane stroja dlhšie ako 5 sekúnd.

7. 3 Nastavenie teploty v chladiarni

Teplotné rozsahy, v ktorých môže systém Blocksistem pracovať, sú tieto:

	Minimálne	Maximum
Vysoká teplota (HBP)	+2	+10
Stredné teploty (MBP)	-5	+5
Nízka teplota (LBP)	-25	-15

K nastavenej hodnote teploty možno pristupovať priamo na účely zobrazenia alebo nastavenia.

- Stlačte a uvoľnite SETPOINT: na displeji sa zobrazí "SET" (postup je mierne odlišný, ak prebiehajú alarmy; pozri odsek o zobrazení stavu stroja).
- Stlačte SETPOINT: rozsvieti sa zelená LED dióda SET a zobrazí sa hodnota nastavenej hodnoty
- Stlačením tlačidla HORE alebo DOLE nastavte novú hodnotu
- Stlačte SETPOINT alebo ON/OFF (alebo počkajte na 5-sekundový časový limit), aby ste potvrdili hodnotu (LED SET zhasne a na displeji sa zobrazí "SET").
- Stlačením tlačidla ON/OFF (alebo počkajte na 5-sekundový časový limit) sa vrátite do normálneho režimu zobrazenia

7. 4 Ako meniť parametre

Činnosť blokového systému sa riadi parametrami, ktoré sú uložené v pamäti elektronického riadiacu jednotku od výrobcu (pozri tabuľku parametrov). Tieto výrobné nastavenia by sa nemali meniť, pokiaľ to nie je nevyhnutne potrebné, a v každom prípade môže takéto operácie vykonávať len kvalifikovaný personál.

Parametre sú rozdelené nielen podľa funkcií, ale aj podľa úrovne zabezpečenia/prístupnosti:

Úroveň 0 Nastavené parametre priamy prístup (pozri odsek 7.3)
 Úroveň 1 často používané parametre prístup bez hesla (pozri odsek 7.5)
 konfiguračné parametre prístup s heslom (pozri odsek 7.7) Úroveň 2 Parametre

možno meniť nasledovne

- Z klávesnice
- Prostredníctvom siete LAN (Master/Slave)
- Prostredníctvom siete dohľadu

7. 5 Ako meniť parametre úrovne 1

- Podržte SET stlačený 5 sekúnd, kým sa na displeji nezobrazí "reg" (parametre nastavenia).
- Stláčajte tlačidlo UP alebo DOWN, kým sa na displeji nezobrazí požadované menu
- Stlačením tlačidla SET vstúpite do menu; zobrazí sa kódové číslo prvého parametra vo vybranom menu
- Stláčajte tlačidlo UP alebo DOWN, kým sa nezobrazí požadovaný parameter
- Stlačením tlačidla SET zobrazíte hodnotu parametra
- Stlačením tlačidla HORE alebo DOLE nastavte požadovanú hodnotu
- Stlačením SET potvrdíte hodnotu a vrátite sa do zoznamu parametrov; stlačením ON/OFF potvrdíte hodnotu a vrátite sa do zoznamu menu
- Stlačením tlačidla ON/OFF prepnete zo zoznamu parametrov do zoznamu menu
- Opätovným stlačením tlačidla ON/OFF ukončíte postup úprav,

Ak nestlačíte žiadne tlačidlo dlhšie ako 15 sekúnd, všetky hodnoty zobrazené na displeji sa uložia do pamäte príslušného parametra a dôjde k nútenému ukončeniu postupu zmeny parametrov.

7. 6 Zobrazenie stavu stroja

- Stlačte a uvoľnite SET: na displeji sa zobrazí "SET" alebo "AAL", ak prebiehajú nejaké alarmy
- Stláčajte tlačidlo UP alebo DOWN, kým sa nezobrazí požadovaný stav AALalarms in progress (ak existuje)

Pb1hodnota teplotnej sondy chladiaceho priestoru
 Pb2hodnota teplotnej sondy výparníka
 Pb3hodnota sondy 3 (ak je prítomná)

Vonku stav reléových výstupov
 InStav digitálnych vstupov

- Stlačením tlačidla SET zobrazíte hodnotu
- Pre stav alarmu, stav výstupu alebo stav vstupu stlačte tlačidlo HORE alebo DOLE, aby ste prechádzali prebiehajúce alarmy, výstupy alebo vstupy,
- Stlačením tlačidla SET alebo ON/OFF (alebo počkajte na 5-sekundový časový limit) sa vrátite do zoznamu stavov
- Stlačením tlačidla ON/OFF (alebo počkajte na 5-sekundový časový limit) sa vrátite do normálneho režimu zobrazenia

Kód	Úroveň	Descr.	Rozsah	Jednotka
Zoznam hesiel -PPS				
PPA		Prístupové heslo k parametrom Zadaním vopred nastaveného hesla získate prístup k chráneným parametrom	0 ... 255	
Zoznam parametrov nastavenia -rEG				
SEt	0	Nastavená hodnota	LSE ...HSE	°C [°F]
podľaF	1	Diferenciál teplota > nastavená hodnota + rozdiel. -> nastavenie Zapnutá teplota ≤ žiadaná hodnota -> nastavenie Vypnuté	0.1 ... 50.0	°C [°F]
Zoznam parametrov sondy -Pro				
CA1	1	Kalibrácia sondy 1	Hodnota priradená tomuto parametru sa pripočíta (kladná hodnota) alebo odoberie (záporná hodnota) k teplote zistenej sondou	°C [°F]
CA2	1	Kalibrácia sondy 2		
CA3	1	Kalibrácia sondy 3		
Zoznam parametrov kompresora -CPr				
Ont	1	Čas zapnutia kompresora v prípade zlyhania sondy	V prípade chyby nastavovacej sondy sa kompresor aktivuje v cyklickom režime s nastaveným časom prevádzky a vypnutia. Konkrétne: Ont=0: kompresor zostáva vypnutý Ont>0 a OFt=0: kompresor zostáva zapnutý	0 ... 60 min
OFt	1	Čas vypnutia kompresora v prípade poruchy sondy		0 ... 60 min
dOn	1	Oneskorenie aktivácie kompresora Čas, počnúc požiadavkou na zapnutie, po ktorom sa kompresor účinne aktivuje. V prípade sieťového riadenia v sekvenčnom režime predstavuje oneskorenie aktivácie od kompresora ku kompresoru		0 ... 250 sek
dOF	1	Minimálny čas vypnutia kompresora Čas od okamihu deaktivácie, počas ktorého nie je možné kompresor znovu spustiť		0 ... 60 min
dbi	1	Oneskorenie medzi časmi zapnutia Čas, počnúc okamihom predchádzajúcej aktivácie, počas ktorého nie je možné kompresor znovu spustiť.		0 ... 60 min
PO	1	Oneskorenie výstupov pri zapnutí (kompresor, ventilátory, rozmrazovanie) Táto funkcia sa používa na odloženie zapnutia nastavenia po zapnutí prístroja na určitý čas. Prechod z pohotovostného režimu do stavu zapnutia stroja (príkaz ON z klávesnice) obchádza toto oneskorenie		0 ... 60 min
Zoznam parametrov rozmrazovania -dEF				
dtY*	1	Typ rozmrazovania 0 = vykurovacie teleso: končí pri teplote alebo po uplynutí maximálneho bezpečného času (timeout) 1 = horúci plvň: končí pri teplote alebo po uplynutí maximálneho bezpečného času (časový limit) Pri odmrazovaní pomocou vykurovacieho telesa je medzi vypnutím kompresora a spustením odmrazovacieho relé oneskorenie 1 sekunda.		0,1
dIt	1	Interval odmrazovania Maximálny čas (od spustenia do spustenia) medzi dvoma po sebe nasledujúcimi cyklami odmrazovania. Po uplynutí tohto času sa aktivuje cyklus odmrazovania (cyklické odmrazovanie). Časovač sa vynuluje pri každej požiadavke na odmrazovanie (aj keď nie je cyklické). 0 = cyklické odmrazovanie je vypnuté		0 ... 250 h
dct	1	Režim počítania intervalov odmrazovania 0 = počíta, ak je kompresor v prevádzke 1 = počíta sa stále		0,1
dOH	1	Oneskorenie spustenia rozmrazovania pri zapnutí Čas od zapnutia prístroja, počas ktorého sú všetky požiadavky na odmrazovanie zmrazené (okrem manuálneho odmrazovania)		0 ... 250 min

dEt*	1	Časový limit rozmrazovania Po uplynutí nastaveného času sa rozmrazovanie v každom prípade ukončí, aj keď sa nedosiahla koncová teplota rozmrazovania, a prejde sa do fázy odkvapkávania.	1 ... 250	min
dSt*	1	Koncová teplota rozmrazovania Teplota sondy 2, nad ktorou sa odmrazovanie ukončí. Ak je na začiatku cyklu odmrazovania teplota vyššia ako nastavená teplota, odmrazovanie sa nevykoná. V prípade poruchy sondy 2 sa cyklus odmrazovania v každom prípade ukončí po dosiahnutí časového limitu	-50.0 ... 199.0	°C [°F]

Kód	Úroveň	Descr.	Rozsah	Jednotka	
dS2	1	Koncová teplota odmrazovania pre druhý výparník Teplota sondy 3, nad ktorou sa ukončí odmrazovanie druhého výparníka. Ak je na začiatku cyklu odmrazovania teplota vyššia ako nastavená teplota, odmrazovanie sa nevykoná. V prípade poruchy sondy 3 sa cyklus odmrazovania v každom prípade ukončí po dosiahnutí časového limitu. Táto funkcia je aktivovaná len vtedy, ak P01=3o4, Co4=3 a CP0=2 (alarmové relé sa používa na odmrazovanie druhého výparníka a sonda 3 sa používa na zisťovanie teploty druhého výparníka). V tomto prípade sa fáza odkvapkávania začne po ukončení cyklov odmrazovania oboch výparníkov ukončené.	-50.0 ... 199.0	°C [°F]	
dPO	1	Rozmrazovanie pri zapnutí 0 = vypnuté 1 = rozmrazovanie po zapnutí prístroja	0,1	vlajka	
Zoznam parametrov ventilátora -FAn					
FSt	1	Ventilátory sa zapínajú pri teplote	sonda2 ≥ FSt: ventilátory vypnuté Fot ≤ sonda2 < (FSt - FAd): ventilátory zapnuté sonda2 < (Fot - FAd): ventilátory vypnuté	-50.0 ... 199.0	°C [°F]
Fot	1	Teplota vypnutia ventilátorov		-50.0 ... 199.0	°C [°F]
FAd	1	Diferenciálne zapínanie a vypínanie ventilátorov		1.0 ... 90.0	°C [°F]
Fdt	1	Čas po odkvapkávaní Čas po fáze odkvapkávania, počas ktorého zostanú ventilátory vypnuté		0 ... 60	min
dt	1	Čas kvapkania Čas po cykle odmrazovania, počas ktorého sú kompresor a výparník zastavené, a b y s a zabránilo odkvapkávaniu výparníka		0 ... 60	min
dFd	1	Ventilátory deaktivované počas rozmrazovania 0 = ventilátory sú aktivované (operácia nastavená z FPt) 1 = ventilátory sú deaktivované		0,1	vlajka
FCO	1	Ventilátory aktivované pri vypnutom kompresore 0 = ventilátory sú deaktivované 1 = ventilátory sú aktivované (prevádzka nastavená z FPt) 2 = ventilátory v prevádzke s pracovným cyklom		0 ... 2	
Fon	1	Čas zapnutia ventilátorov počas prevádzky s pracovným cyklom (FCO=2)		1 ... 60	min
FoF	1	Čas vypnutia ventilátorov počas pracovného cyklu (FCO=2)		1 ... 60	min
Zoznam parametrov alarmu -ALr					
AFd	1	Rozdiel prahových hodnôt teplotného alarmu Týmto sa nastaví prahová hodnota teploty pri opätovnom vstupe po stave alarmu vysokej alebo nízkej teploty.		1.0 ... 90.0	°C [°F]
HAL	1	Maximálna prahová hodnota alarmu Pri prekročení tejto hodnoty (absolútnej alebo vzťahujúcej sa na žiadanú hodnotu) sa spustí alarm Ak je referencia relatívna, k žiadanej hodnote sa pripočíta neoznačená hodnota		-50.0 ... 199.0	°C [°F]
LAL	1	Minimálna prahová hodnota alarmu Pod touto hodnotou (absolútnou alebo vzťahujúcou sa na požadovanú hodnotu) sa spustí alarm Ak je referencia relatívna, od žiadanej hodnoty sa odpočíta neoznačená hodnota		-50.0 ... 199.0	°C [°F]
PAO	1	Oneskorenie teplotného alarmu pri zapnutí		0 ... 10	h
dao	1	Oneskorenie teplotného alarmu po rozmrazení Čas od konca fázy kvapkania, počas ktorého nie je signalizovaný žiadny alarm. V prípade súčasného odmrazovania siete sa čas vzťahuje na príkaz na ukončenie odmrazovania		0 ... 999	min
OAo	1	Oneskorenie teplotného alarmu po zatvorení dverí Čas po opätovnom zatvorení dverí, počas ktorého nie je signalizovaný žiadny alarm		0 ... 10	h
dAt	1	Povolenie časového limitu alarmu rozmrazovania To umožňuje signalizovať ukončenie rozmrazovania z dôvodu dosiahnutia maximálneho časového limitu (timeout). 0 = signál je vypnutý 1 = signál povolený		0,1	vlajka
Zoznam -diS parametre zobrazenia					
ndt	1	Zobrazenie desatinnej čiarky 0 = zobrazenie bez desatinnej čiarky 1 = zobrazenie s desatinnou bodkou.		0,1	vlajka
ddl	1	Zobrazenie počas fázy odmrazovania 0 = normálne zobrazenie (podľa nastavenia z ddd par.) 1 = zmrazí hodnotu teploty zobrazenú na začiatku odmrazovania až do ukončenia odmrazovania a dosiahnutia nastavenej hodnoty 2 = "dF" až do ukončenia odmrazovania a dosiahnutia nastavenej hodnoty Parameter ddl možno ovládať len vtedy, ak štandardný displej (par. ddd) obsahuje nastavovaciu sondu (sonda 1 alebo sieťová sonda)		0,1,2	
Ldd	1	Časový limit bloku rozmrazovania displeja Čas od konca rozmrazovania (koniec fázy odkvapkávania), po ktorom sa v každom prípade obnoví normálne zobrazenie		0 ... 255	min
dro	1	Výber °C alebo °F 0 = °C 1 = °F Táto voľba ovplyvňuje len merania teploty. Hodnoty parametrov týkajúce sa teplôt si zachovávajú svoje aktuálne hodnoty, a preto sa musia meniť ručne, aby sa prispôbili stupnici Fahrenheita.		0,1	vlajka

Kód	Úroveň	Descr.	Rozsah	Jednotka
		Zoznam konfiguračných parametrov -CnF		
LOC (**)	1	Zámok klávesnice 0 = klávesnice sú vypnuté 1 = povolená klávesnica hlavného terminálu 2 = zapnutá klávesnica sekundárneho terminálu 3 = povolené klávesnice (prednosť má prvý, kto požiada o službu, až do jej dokončenia)	0 ... 3	
rEL	1	Vydanie softvéru Hodnota len na čítanie, ktorá identifikuje verziu softvéru	0.0 ... 99.9	
		Zoznam parametrov siete -Lan(***)		
dEA	1	Sieťová adresa dohľadu (len pre Master) Adresa, ktorá sa má nastaviť na každom nadradenom zariadení, musí zohľadňovať počet podriadených zariadení v sieti LAN, ktoré mu predchádzajú: "dEA"="dEA[predchádzajúce nadradené zariadenie]"+"L01[predchádzajúce nadradené zariadenie]" +1 Sieťová adresa dohľadu pre podriadenú jednotku je "dEA[master]"+"L00")	1 ... 199	

(*) Pre modely

PTM068Z012,PTM080Z012,PTL060Z012,PTL080Z012,PTM110Z012,PTM140Z012,PTM200Z012,PTL130Z012,PTL180Z012,PTL200Z012,PTL260Z012,PTM300Z012, PTM370Z012, PTL350Z012 a PTL450Z012 sa dtY,dEt a dSt parametre majú nasledujúce hodnoty (**Odmrazovanie pomocou ohrievača**):

dtY	1	Typ rozmrazovania 0 = vykurovacie teleso : končí pri teplote alebo po uplynutí maximálneho bezpečného času (timeout) 1 = horúci plyn: končí pri teplote alebo po uplynutí maximálneho bezpečného času (časový limit) Pri odmrzovaní pomocou vykurovacieho telesa je medzi vypnutím kompresora a spustením odmrzovacieho relé oneskorenie 1 sekunda.	0,1	
dEt	1	Časový limit rozmrazovania (rozmrazovanie pomocou ohrievača) Po uplynutí nastaveného času sa rozmrazovanie v každom prípade ukončí, aj keď sa nedosiahla koncová teplota rozmrazovania, a prejde sa do fázy odkvapkávania.	1 ... 250	min
dSt	1	Koncová teplota rozmrazovania (rozmrazovanie pomocou ohrievača) Teplota sondy 2, nad ktorou sa odmrzovanie ukončí. Ak je na začiatku cyklu odmrzovania teplota vyššia ako nastavená teplota, odmrzovanie sa nevykoná. V prípade poruchy sondy 2, cyklus odmrzovania sa v každom prípade ukončí po dosiahnutí časového limitu.	-50.0 ... 199.0	°C [°F]

(**) Poznámka : Ak chcete uvoľniť klávesnicu, podržte súčasne stlačené tlačidlá "SET" a "ON/OFF" aspoň 5 sekúnd.

(***) Poznámka : Sieťový parameter "LAn" slúži len v prípade prevádzky MASTER/SLAVE alebo REMOTE CONTROL

7. 7 POKROČILÉ PROGRAMOVANIE ELEKTRONICKÝCH KARIET PRE BLOKOVÝ SYSTÉM

1. Programovanie na úrovni 2

Postup úpravy parametrov úrovne 2 je chránený heslom a možno ho vykonať nasledujúcim spôsobom: vstúpte do režimu programovania podržaním tlačidla "set" aspoň 7 sekúnd, kým sa na displeji nezobrazí "reg", čo zodpovedá adresáru parametrov nastavenia, potom postupujte nasledovne:

Stlačte tlačidlo "down" (na displeji sa zobrazí "PPS")
Stlačte tlačidlo "set" (na displeji sa zobrazí "PPA")
Opäť stlačte tlačidlo "set" (na displeji sa zobrazí "0")

Stláčajte tlačidlo "nahor", kým sa na displeji nezobrazí 22 (heslo úrovne 2) Stlačením tlačidla "nastaviť" heslo potvrdíte.

V tomto okamihu môžete pomocou tlačidiel "hore" a "dole" pristupovať ku všetkým parametrom elektronickej karty uvedeným v priloženej programovej schéme.

Po úprave požadovaných parametrov stlačte dvakrát tlačidlo "ON/OFF", kým sa na displeji nezobrazí teplota studenej miestnosti (alebo počkajte 15 sekúnd bez stlačenia akéhokoľvek tlačidla); takto sa upravené parametre uložia do pamäte.

POZOR!

V NASLEDUJÚCEJ ČASTI JE VYSVETLENÝ POTREBNÝ POSTUP V PRÍPADE, ŽE SA PARAMETRE UPRAVUJÚ BEZ DODRŽANIA AKÝCHKOĽVEK KRITÉRIÍ ALEBO SA STRATIA NASTAVENIA KARTY. V KAŽDOM PRÍPADE ODPORÚČAME, ABY STE TIETO KROKY VYKONALI AŽ PO SCHVÁLENÍ TECHNICKÝM INŽINIEROM SPOLOČNOSTI RIVACOLD.

2. Obnovenie továrenských nastavení

POZOR: nasledujúci postup obnoví všetky výrobné nastavenia elektronickej karty. Odporúčame, aby ste tento postup vykonali len v nevyhnutných prípadoch a aby vám v každom prípade asistoval technický technik spoločnosti Rivacold.

Odpojte napájanie systému Blocksystem.

Stlačte súčasne tlačidlá "set" a "down" a potom systém Blocksystem opäť zapnite, pričom tieto tlačidlá podržte stlačené.

Uvoľnite tlačidlá, keď sa na displeji zobrazí "- 3".

V tomto okamihu sa elektronicná karta znovu spustí a jej parametre sa vrátia na hodnoty nastavené vo výrobe. Na displeji sa na 1 sekundu zobrazí "Um"; potom sa zobrazí teplota nameraná sondou chladiacej komory.

UPOZORNENIE: TOUTO OPERÁCIU SA OBNOVIA VÝROBNÉ NASTAVENIA PRE STROJ SO STREDNOU TEPLOTOU (-5/+5 °C) S ROZMRAZOVANÍM "HORÚCIM PLYNOM".

AK POUŽÍVATE INÚ APLIKÁCIU AKO "STREDNÁ TEPLOTA" A/ALEBO INÝ TYP ROZMRAZOVANIA (NIE "HORÚCI PLYN"), MUSÍTE POSTUPOVAŤ PODĽA POKYNOV V NASLEDUJÚCEJ ČASTI A POZRIEŤ SI "TABUĽKU PROGRAMOVANIA PARAMETROV CPP".

3. Rýchle programovanie podľa požadovanej aplikácie

Úroveň 2 programovania obsahuje parameter známy ako "CPP" (nájdete ho v adresári "cnf"), ktorý sa používa na rýchle programovanie parametrov podľa typu použitia a rozmrazovania (pozri nasledujúcu tabuľku).

Schéma programovania parametrov CPP

Rozmrazovanie		Horúci plyn	Horúci plyn	Ventilátory	Vykurovacie teleso	Vykurovacie teleso
Aplikácia		-5/+5°C	-25/-15°C	+2/+10°C	-5/+5°C	-25/-15°C
Ponuka	Kód č.	CPP=1	CPP=2	CPP=3	CPP=4	CPP=5
REG	SEt	2.0	-18.0	5.0	2.0	-18.0
REG	podľaF	2.0	2.0	2.0	2.0	2.0
REG	HSE	5.0	-15.0	10.0	5.0	-15.0
REG	LSE	-5.0	-25.0	2.0	-5.0	-25.0
DEF	dtY	1	1	0	0	0
DEF	dEt	15	15	15	30	30
DEF	dSt	10.0	15.0	10.0	15.0	15.0
Ventilátory	FSt	8.0	-5.0	50.0	8.0	-5.0
Ventilátory	Fdt	1	2	0	1	2
Ventilátory	dt	2	2	0	2	2
Ventilátory	dFd	1	1	0	1	1

Postupujte podľa pokynov v odseku 1 pre prístup k úrovni 2 programovania. Stláčajte tlačidlá "hore" alebo "dole", kým sa nedostanete do adresára "CnF". Stlačte tlačidlo "set" (zobrazí sa parameter LOC).

Stláčajte tlačidlo "nahor", kým sa nedostanete k parametru "CPP". Stlačte tlačidlo "nastaviť" (zobrazí sa číslo 0).

Stláčajte tlačidlo "nahor", kým nedosiahnete číslo zodpovedajúce požadovanému programu. Potom stlačte tlačidlo "nastaviť" na potvrdenie.

8. ALARMOVÉ SIGNÁLY

V prípade poplachu karta zvyčajne aktivuje nasledujúce funkcie:

- Na displeji sa zobrazí príslušný kód alarmu. Ovládač striedavo zobrazuje najmä kód alarmu a teplotu, ktorá sa bežne zobrazuje na displeji; ak je viac ako jeden alarm, zobrazujú sa postupne, striedavo s teplotou
- LED dióda alarmu je zapnutá
- Spustí sa poplachové relé.

V prípade niektorých alarmov a signálov sa LED dióda a/alebo relé nespustia. V nasledujúcej tabuľke je uvedený podrobný opis každého alarmu a príslušných vykonaných činností.

Stlačením ľubovoľného tlačidla sa deaktivuje relé (ak je spustené) a LED dióda začne blikať, pričom kód

alarmu zostane na displeji. LED dióda sa vypne a kód alarmu zmizne až vtedy, keď prestane existovať jeho príčina. Kódy alarmu sú uvedené v nasledujúcej tabuľke:

Zobraz ený kód	Popis/kontrola	LED povoli ť	Povol enie relé	Režim resetovania
E1	chyba teploty sondy v chladiacej miestnosti ak sa na nastavenie použije sonda, kompresor sa cyklicky aktivuje a odmrazovacie cykly sa vypnú; ak je povolená vyvážená sieťová sonda, nastavenie bude pokračovať, pričom sa obide nefunkčná sonda	áno	áno	automaticky, keď stav zanikne
E2	Chyba koncovej rozmrazovacej sondy rozmrazovanie sa ukončí z dôvodu časového limitu	áno	áno	automaticky, keď sa stav prestane
E3	3rd Chyba sondy (teplota kondenzátora) súvisiace ovládacie prvky sú vypnuté	mrknúť.	nie	automaticky, keď stav zanikne
	3rd Chyba sondy (2. teplota výparníka) rozmrazovanie sa ukončí z dôvodu časového limitu	áno	áno	
	tepelný alarm (*) nastavenie je vypnuté	áno	nie	automaticky, keď sa stav prestane
	Alarm tlakového spínača HP(*) nastavenie je vypnuté	áno	nie	automaticky, keď sa stav prestane
	Alarm tlakového spínača LP(*) nastavenie je vypnuté	áno	nie	automaticky, keď sa stav prestane
E4	opakovaný tepelný alarm nastavenie je trvalo vypnuté	áno	áno	pri zapnutí
E5	opakovaný alarm tlakového spínača HP nastavenie je trvalo vypnuté	áno	áno	pri zapnutí
E6	opakovaný alarm tlakového spínača LP nastavenie je trvalo vypnuté	áno	áno	pri zapnutí
LO	alarm nízkej teploty	áno	áno	automaticky, keď sa stav prestane
HI	alarm vysokej teploty	áno	áno	automaticky, keď sa stav prestane
EE	alarm na ukladanie údajov načítajú sa predvolené parametre	áno	áno	pri zapnutí alebo po uložení parametra do pamäť
Ec	alarm čistenia kondenzátora	mrknúť.	nie	automaticky, keď sa stav prestane
Er	sieťový alarm (**)	áno	áno	automaticky, keď sa stav prestane
Ed	alarm časového limitu rozmrazovania	mrknúť.	nie	automatické na začiatku ďalšieho odmrazovania
Od	časový alarm otvorených dverí normálna prevádzka je opäť povolená	mrknúť.	nie	automaticky, keď sa stav prestane
nx	slave x alarm (len na master)	áno	progr.	automaticky, keď sa stav prestane
Ux	slave x nie je pripojený (len na master) podriadený nie je ovládaný	mrknúť.	nie	automaticky, keď sa stav prestane
u0	master nie je pripojený (len na slave) podriadená jednotka je uvoľnená zo siete a pracuje samostatne.	mrknúť.	nie	automaticky, keď stav zanikne
dx	slave x download zlyhal (iba na master)	mrknúť.	nie	manuálne alebo automatické keď stav prestane pretrvávajúť

(*) Na displeji nie je žiadny údaj.

(**) Sieťové alarmy sú také, pri ktorých je po naprogramovaní alarmový príkaz komunikovaný z nadradeného zariadenia všetkým sieťovým zariadeniam v prípade, že sa spustí alarmové relé na samotnom

nadradenom zariadení.

Počas prevádzky sa za určitých podmienok zobrazujú nasledujúce signály:

Kód zobrazené	Popis	Poznámky
OFF	jednotka v pohotovostnom režime (prevádzka vypnutá)	zostane až do ďalšieho príkazu ON
dF	prebiehajúce rozmrazovanie	pozri odsek "ddL"
dFu	rozmrazovanie sa nevykonáva	zobrazí sa na 2 sekundy, keď sa príkaz na odmrazovanie nevykoná, pretože teplota výparníka je už nad hranicou konca odmrazovania teplota (parameter dst)
uM	hlavná jednotka	pri zapnutí je sieťová konfigurácia jednotky zobrazené
uSx	podriadený x jednotka	
Cn	prerušené pripojenie terminálu/ovládača	terminál neprijíma údaje z riadiacej jednotky

Ak pripojenie terminálu/ovládača pri zapnutí nefunguje správne, na displeji terminálu sa zobrazí "88,8" a všetky LED diódy sa vypnú.

9. NÚDZOVÝ SYSTÉM

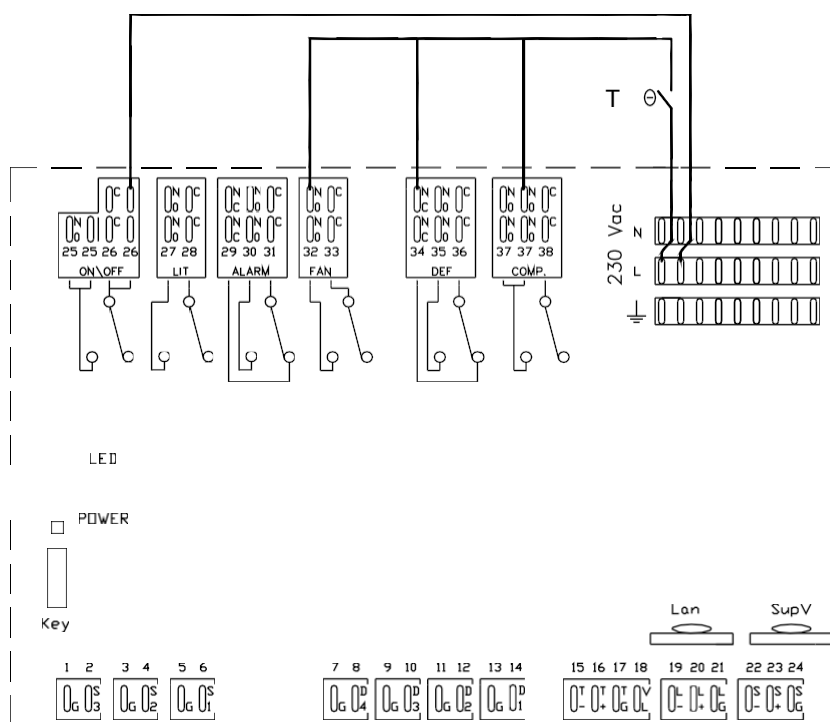
UPOZORNENIE: Odborný technický pracovník musí vykonávať len operácie opísané nižšie.

Ak sa elektronická riadiaca jednotka pokazí alebo vykazuje prevádzkové anomálie a nie je možné ju okamžite vymeniť, je k dispozícii NÚDZOVÝ SYSTÉM, ktorý možno použiť na udržanie jednotky v prevádzke, kým ju nebude možné vymeniť.

Ak chcete používať tento systém, postupujte takto:

1. Odpojenie napájania systému Blocksystem
2. Odstráňte všetky prepajky medzi svorkami L a spoločnými kontaktmi relé karty (svorky 25-28-33-36-38)
3. Ako je znázornené na obrázku, pripojte termostat medzi svorku L, svorky NO (svorky 32,37) a svorku NC (svorka 34) relé kompresora, odmrazovania a ventilátora (COMP, DEF a FAN).
4. Namontujte prepajku medzi svorku L a svorku NO relé ON/OFF (svorka 26, ktorá napája ohrievače kľukovej skrine, dvere a odpad, ak sú namontované).
5. Pripojte Blocksystem späť k elektrickej sieti a nastavte termostat na požadovanú teplotu.
6. **UPOZORNENIE: Toto pripojenie možno použiť len na chvíľu. Čo najskôr sa obráťte na svojho predajcu, aby vymenil nefunkčnú kartu.**
7. **UPOZORNENIE: Odmrazovanie bude prerušené počas celej núdzovej fázy a z tohto dôvodu odporúčame, aby sa dvere chladiarne otvárali čo najmenej.**
8. Pri montáži novej riadiacej jednotky obnovte všetky spoje opísané v bodoch 2,3,4 a 5.

Kľúč:
T = termostat

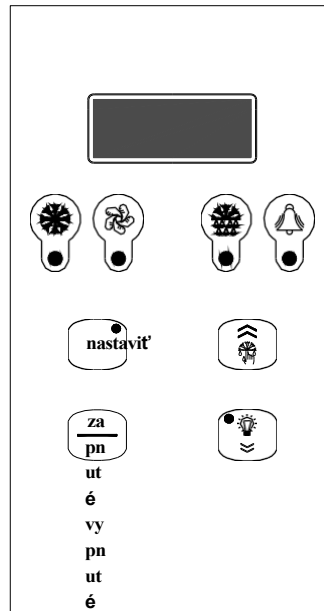


7 MISE EN SERVICE


Avant de mettre en fonction le Blocksystème s'assurer que:

- Les vis de blocage sont bien serrées
- Les connexions électriques ont été exécutées correctement.
- La porte de la chambre est fermée de façon à ce que le contact de la micro-porte soit fermé.

7. 1 Popis panneau de contrôle



	<p>LED verte "COMPRESSEUR": ETEINTE: Compresseur ETEINT ALLUMEE: Compresseur en fonction CLIGNOTANT: Demande de mise en marche pendante (retards ou protections activées)</p>
	<p>Led verte "VENTILATEUR" ETEINTE: Ventilateur éteint ALLUMEE: Ventilateur en fonction CLIGNOTANT: Demande de mise en marche pendante (retards ou protections activées)</p>
	<p>Led verte "DÉGIVRAGE" ETEINTE: Dégivrage non activé ALLUMEE: Dégivrage en cours CLIGNOTANT: Dégivrage manuel en cours ; Demande de dégivrage pendant (retards ou protections activées); dégivrage synchronisé à partir du réseau (maître/esclave)</p>
	<p>Led jaune 'ALARM' ETEINTE: Aucune alarme en cours ALLUMEE: Alarme grave en cours (et relais d'alarme activé) CLIGNOTANT: Alarme non grave en cours ou alarme grave désactivée (relais désactivé)</p>
	<p>Dotykové tlačidlo "SETPOINT" + zelená LED dióda "SETPOINT/SET RÉDUIT". ALLUMEE: Affichage Setpoint CLIGNOTANT: Set réduit activé Touche "ENTER": slúži na nastavenie požadovanej hodnoty, umožňuje prístup do menu programovania a vizualizáciu stavu prístroja (po stlačení počas 1 sekundy); pour accéder à la programmation l'appuyer pendant 5 secondes.</p>
	<p>Touche "UP": Permet la commande manuelle dégivrage (si appuyée pendant plus de 5 sec), e l l e augmente la valeur du paramètre affiché et permet de faire dérouler la liste menu en avant.</p>
	<p>Touche "ON/OFF" (Zapnúť/Vypnúť): slúži ako manuálny príkaz na zapnutie/vypnutie, nastavuje hodnotu parametra a umožňuje návrat do predchádzajúceho menu ; pour éteindre ou allumer l'appareil, l'appuyer pendant plus de 5 secondes (Stlačiť alebo zapnúť prístroj po viac ako 5 sekundách).</p>

pn ut é	
	Touche "DOWN": Permet la commande manuelle lumières (si appuyée pendant 1 seconde), diminue la valeur du paramètre affiché et permet de faire dérouler la liste menu en arrière.

7. 2 Démarrage / Arrêt

Quand on donne de la tension à l'appareil l'écran affiche alternely OFF et la température de la

chambre froide. Ak chcete uviesť do činnosti (éteindre) le Blocksystem, aplikujte na viac ako 5 sekúnd na tlačidlo "ON/OFF" umiestnené na fasáde prístroja.

7. 3 Réglage température chambre froide

Les champs des valeurs de température dans lesquels le Blocksystem peut opérer sont les suivants:

	Minimálne	Maximum
Haute Température HBP	+2	+10
Température Moyenne MBP	-5	+5
Základná teplota LBP	-25	-15

L'on peut accéder directement au setpoint de réglage de la température pour afficher ou modifier la valeur.

- Presser et relâcher SETPOINT: l'écran affiche "SET" (si des alarmes sont en cours, la procédure est légèrement différente, se rapporter au paragraphe affichage état de la machine)
- S'tačte SETPOINT: rozsvieti sa zelená kontrolka SET a zobrazí sa hodnota nastavenej hodnoty
- Appuyer sur UP et DOWN pour paramétrer la nouvelle valeur
- Appuyer sur SETPOINT ou ON/OFF (ou bien attendre 5 secondes) pour confirmer la valeur (la led SET s'éteint et "SET" est affiché)
- Appuyer sur ON/OFF (ou bien attendre le temps limite de 5 secondes) pour revenir à l'affichage normal

7. 4 Postup pri zmene parametrov

Le fonctionnement du Blocksystem est réglé par des paramètres programmés par le constructeur dans la mémoire de la centrale électronique (voir tableau). Il est conseillé de ne pas modifier ces valeurs à moins que cela ne soit strictement nécessaire et en tout cas s'adresser toujours au personnel agréé. Outre qu'ils sont classés par fonction, les paramètres sont répertoriés par niveau de sécurité /prístupnosť:

niveau 0	Parametre nastavenej hodnoty	accès direct (pozri odsek 7.3)
niveau 1	paramètres d'emploi fréquent	accès sans mot de passe (voir Paragraphe 7.5)
niveau 2		accès mot de passe (voir Paragraphe 7.7)

Les paramètres sont modifiables:

- cez klavier
- prostredníctvom siete LAN (Maître/Esclave)
- cez réseau Supervision

7. 5 Modifikácia paramètres niveau 1

- appuyer sur SET pour 5 secondes pour faire apparaître "reg" (nastavenie parametrov)
- cliquer sur UP et DOWN, kým sa nezobrazí požadovaná ponuka.
- appuyer sur SET pour accéder au menu; zobrazí sa kód prvého zvoleného parametra menu
- appuyer sur UP et DOWN jusqu'à afficher le paramètre souhaité
- appuyer sur SET pour visualiser la valeur du paramètre
- appuyer sur UP et DOWN pour programmer la valeur souhaitée
- appuyer sur SET pour valider la valeur et retourner à la liste paramètres; ou appuyer sur ON/OFF pour valider la valeur et retourner à la liste menu
- pour passer de la liste paramètres à la liste menu appuyer sur ON/OFF
- pour quitter la procédure de modification paramètres appuyer de nouveau sur ON/OFF

Ak l'on't agit pas sur une des touches pour plus de 15 secondes, l'éventuelle valeur affichée est mémorisée dans le paramètre correspondant et la sortie de la procédure de modification des paramètres est forcée.

7. 6 Affichage état de la machine

- S'tačte tlačidlo SET a uvoľnite ho: na obrazovke sa zobrazí "SET" alebo "AAL", ak prebiehajú alarmy.
- S'tlačajte UP a DOWN, kým sa nezobrazí požadovaný stav

AAL	alarmes en cours (s'il y'en a)
SEt	nastavená hodnota
Pb1	valeur sonde température chambre froide
Pb2	valeur sonde température évaporateur
Pb3	valeur sonde 3 (si prévue)

Vonku état sorties relais
InP état entrées numériques

- appuyer sur SET pour afficher la valeur
- en cas d'état d'alarmes, état sorties, état entrées, appuyer sur UP et DOWN pour faire dérouler respectivement les alarmes en cours, les sorties ou les entrées),
- appuyer sur SET ou ON/OFF (ou attendre le temps limite de 5 secondes) pour retourner à la liste des états
- appuyer sur ON/OFF (alebo dodržte časový limit 5 sekúnd) pre návrat k normálnemu zobrazeniu

kód	niveau	descr.	variácia	jednotka	
		zoznam -PPS mot de passe			
PPA		Mot de passe accès paramètres L'introduction du mot de passe établi permet d'accéder aux paramètres protégés	0 ... 255		
		list -rEG paramètres réglage			
SEt	0	Nastavená hodnota	LSE ...HSE	°C [°F]	
podl'aF	1	Différentiel température > setpoint + diff. -> On réglage température ≤ setpoint -> Off réglage	0.1 ... 50.0	°C [°F]	
		zoznam -Pro sonde paramètres			
CA1	1	Kalibrácia sondy 1	Hodnota priradená k týmto parametrom je pridaná (kladná hodnota) alebo pridaná (záporná hodnota) k teplote zistenej sondou	°C [°F]	
CA2	1	Kalibrácia sondy 2			
CA3	1	Kalibrácia sondy 3			
		Zoznam -CPr paramètres Compresseur			
Ont	1	Temps du compresseur ON en cas de sonde en panne	En cas d'erreur sonde de réglage, le compresseur est activé de façon cyclique avec un temps de fonctionnement et un temps d'arrêt programmés. En particulier: Ont=0: compresseur toujours éteint Ont>0 et OFt=0: compresseur toujours allumé	0 ... 60	min
OFt	1	Temps du compresseur OFF en cas de sonde en panne		0 ... 60	min
dOn	1	Spätný chod kompresora Temps, à partir de la demande de démarrage, après lequel le compresseur sera effectivement mis servis. En cas de gestion via réseau en modalité séquentielle, la valeur représente le retard de démarrage de compresseur à compresseur	0 ... 250	sek	
dOF	1	Temps minimum de compresseur OFF Temps, à partir du moment de l'arrêt, durant lequel le compresseur ne peut pas être de nouveau mis en marche	0 ... 60	min	
dbi	1	Retard entre les mises en marche Temps, à partir de la mise en marche précédente, dans lequel le compresseur ne peut pas être de nouveau mis en marche	0 ... 60	min	
PO	1	Spätne spustenie pri zapnutí (compresseur, ventilateur, dégivrage) Permet de retarder, pour le temps programmé, l'activation du réglage par rapport à la mise en marche de l'appareil. Prechod z pohotovostného režimu na habilitovaný prístroj (zapnutie cez klávesnicu) vylučuje oneskorenie	0 ... 60	min	
		Liste -dEF paramètres dégivrage			
dtY*	1	Type de dégivrage 0 = odolnosť, konečná teplota alebo maximálny čas ako bezpečnosť (limit času) 1 = à gaz chaud , fin en température ou pour temps maximum comme sécurité (temps limite) En cas de dégivrage à résistance, entre l'arrêt du compresseur et le démarrage du relais de dégivrage, l'on attend 1 second	0,1		
dit	1	Interval medzi jednotlivými vydaniami Temps maximum (entre un démarrage et l'autre) entre deux dégivrages successifs. A expiration, un dégivrage est activé (dégivrage cyclique). Le temps est restaurer à chaque demande de dégivrage (même non cyclique). 0 = dégivrage cyclique déconnecté	0 ... 250	h	
dct	1	Modalité de comptage intervalle dégivrage 0 = compte si le compresseur est en fonction 1 = compte toujours	0,1		
dOH	1	Retard début dégivrage au power-on Temps, à partir du démarrage de l'appareil, pendant lequel les éventuelles demandes de dégivrage sont bloquées (dégivrage manuel exclu)	0 ... 250	min	
dEt*	1	Expiration temps limite dégivrage A expiration du temps programmé, le dégivrage est quand même terminé même si la température de fin dégivrage n'est pas atteinte, et l'on passe à la phase d'égouttement	1 ... 250	min	

kód	niveau	descr.	variácia	jednotka
dSt*	1	Température fin dégivrage Température de la sonde 2 au-dessus de laquelle le dégivrage se termina. Si au début d'un dégivrage la température est plus élevée que la température programmée, le dégivrage n'est pas effectué. En cas de mauvais fonctionnement de la sonde 2, le dégivrage se termina quand même quand le temps limite a été atteint	-50.0 ... 199.0	°C [°F]
dS2	1	Température fin dégivrage du deuxième évaporateur Température de la sonde 3 au-dessus de laquelle le dégivrage du deuxième évaporateur se termina. Si au début d'un dégivrage la température est plus élevée que la température programmée, le dégivrage n'est pas effectué. En cas de mauvais fonctionnement de la sonde 3, le dégivrage se termine quand même quand le temps limite a été atteint. La fonction est habilitée se P01=3o4, Co4=3 et CP0=2 (relais alarme utilisé pour dégivrage du deuxième évaporateur et sonde 3 utilisée pour relever la température du deuxième évaporateur). In ce cas, la phase d'égouttement commence quand les dégivrages des deux évaporateurs se sont conclus.	-50.0 ... 199.0	°C [°F]
dPO	1	Dégivrage au démarrage 0 = neaktivne 1 = dégivrage lors de la mise en service de l'appareil	0,1	vljaka
Zoznam - FAn paramètres ventilateur				
FSt	1	Température mise en marche ventilateur	sonde2 ≥ FSt: ventilateur éteint	-50.0 ... 199.0 °C [°F]
Fot	1	Température arrêt ventilateur	Fot ≤ sonde2 < (FSt - FAd): ventilateur allumé	-50.0 ... 199.0 °C [°F]
FAd	1	Différentiel mise en marche et arrêt ventilateur	sonde2 < (Fot - FAd): ventilateur éteint	1.0 ... 90.0 °C [°F]
Fdt	1	Temps de post égouttement Temps qui suit la phase d'égouttement, pendant laquelle le ventilateur reste éteint	0 ... 60	min
dt	1	Temps d'égouttement Temps qui suit un dégivrage pendant lequel compresseur et ventilateur évaporateur sont arrêtés pour faire égoutter l'évaporateur	0 ... 60	min
dFd	1	Déconnexion ventilateur en phase de dégivrage 0 = ventilateur actionné (fonctionnement fixé par FPt) 1 = ventilateur déconnecté	0,1	vljaka
FCO	1	Actionnement ventilateur avec compresseur éteint 0 = ventilateur éteint 1 = ventilateur allumé (fonctionnement fixé par FPt) 2 = ventilateur en fonction pracovný cyklus	0 ... 2	
Fon	1	Temps du ventilateur ON en cas de fonctionnement duty cycle (FCO=2)	1 ... 60	min
FoF	1	Temps du ventilateur OFF en cas de fonctionnement duty cycle (FCO=2)	1 ... 60	min
Zoznam - ALr paramètres alarmes				
AFd	1	Différentiel seuils alarmes température Etablit le seuil de température de rétablissement après une condition d'alarme de haute ou basse température	-1.0 ... 90.0	°C [°F]
HAL	1	Seuil alarme de température maximale Au-dessus de cette valeur (absolue ou se référant au setpoint) l'alarme est déclenchée En cas de référence relative la valeur sans signe s'ajoute au setpoint	-50.0 ... 199.0	°C [°F]
LAL	1	Seuil alarme de température minimum Au dessus de cette valeur (absolue ou se référant au setpoint) l'alarme est déclenchée En cas de référence relative la valeur sans signe est soustraite au setpoint	-50.0 ... 199.0	°C [°F]
PAO	1	Retard alarm de température au démarrage	0 ... 10	h
dao	1	Retard alarm de température après le dégivrage Temps, à partir de la fin de la phase d'égouttement, pendant lequel l'alarme n'est pas signalée En cas de dégivrage simultané de réseau, le temps se réfère à la commande de fin de dégivrage	0 ... 999	min
OAo	1	Retard alarm de température après fermeture porte Temps, après avoir refermé la porte, pendant lequel l'alarme n'est pas signalée	0 ... 10	h
dAt	1	Activation alarme fin dégivrage Active la signalisation de l'éventuelle fin de dégivrage quand la limite maximum de temps (timeout) a été atteinte. 0 = signalizácia deaktivovaná 1 = signalisation activée	0,1	vljaka
Zoznamy - écran paramètres				
diS				
ndt	1	Affichage point décimal 0 = affichage sans point décimal; 1 = affichage avec point décimal.	0,1	vljaka
ddL	1	Affichage pendant la phase de dégivrage 0 = normálne zobrazenie (ako je naprogramované v časti ddd) 1 = blokovanie hodnoty teploty zobrazenej na začiatku otáčok, až do konca otáčok a pokiaľ nie je dosiahnutá žiadaná hodnota 2 = "dF" jusqu'à la fin de dégivrage et tant que le setpoint n'est pas atteint Le paramètre ddL est géré seulement si l'affichage standard (par. ddd) prévoit la sonde de réglage (sonde 1 ou sonde de réseau)	0,1,2	

Ldd	1	Fin du temps de blocage écran en phase dégivrage Temps, à partir de la fin du dégivrage (fin phase d'égouttement), après lequel l'affichage normal est en tout cas restauré	0 ... 255	min
dro	1	Výber °C alebo °F 0 = °C 1 = °F La sélection influence uniquement la mesure des températures. Les valeurs des paramètres qui concernent la température maintiennent leur valeur courante ; il faudra donc les modifier manuellement pour les adapter à l'échelle Fahrenheit.	0,1	vlajka

kód	niveau	descr.	variácia	jednotka
		Zoznam -CnF paramètres configuration		
LOC (**)	1	Blokovacie kliešte (Blocage claviers) 0 = claviers désactivés 1 = clavier terminal principal activé 2 = clavier terminal secondaire activé 3 = claviers activés (le premier qui demande un service a la précédence jusqu'à dosiahnutie)	0 ... 3	
rEL	1	Vydanie softvéru Valeur de seule lecture identifiant la version du logiciel	0.0 ... 99.9	
		Zoznam -Lan(***) paramètres réseau		
dEA	1	Adresse de réseau Supervision (uniquement pour Maître) L'adresse à paramétrer dans chaque maître doit tenir compte du nombre des unités esclaves présentes dans le réseau LAN qui le précède: "dEA"="dEA[maître p r é c é d e n t]"+"L01[maître précédent]"+1 L'adresse de réseau Supervision pour un Esclave correspond à "dEA[maître]"+"L00")	1 ... 199	

(*) Pre modely PTM068Z012,PTM080Z012,PTL060Z012,PTL080Z012,PTM110Z012,PTM140Z012,PTM200Z012, PTL130Z012,PTL180Z012,PTL200Z012,PTL260Z012,PTM300Z012,PTM370Z012,PTL350Z012 a PTL450Z012 platí

Paramètres dtY, dEt et dSt ont les valeurs suivantes **(Dégivrage par résistance électrique):**

dtY	1	Type de dégivrage 0 = pri odolnosti , konečnej teplote alebo pri maximálnom čase ako pri bezpečnosti (temps limite) 1 = à gaz chaud, fin en température ou pour temps maximum comme sécurité (temps limite) En cas de dégivrage à résistance, entre l'arrêt du compresseur et le démarrage du relais de dégivrage, l'on attend 1 second	0,1	
dEt	1	Expiration temps limit dégivrage à résistance A expiration du temps programmé, le dégivrage est quand même terminé même si la température de fin dégivrage n'est pas atteinte, et l'on passe à la phase d'égouttement	1 ... 250	min
dSt	1	Température fin dégivrage à résistance Température de la sonde 2 au-dessus de laquelle le dégivrage se termina. Si au début d'un dégivrage la température est plus élevée que la température programmée, le dégivrage n'est pas effectué. En cas de mauvais fonctionnement de la sonde 2, le dégivrage se termina quand même quand le temps limite a été atteint	-50.0 ... 199.0	°C [°F]

(**) **Remarque** : Pour débloquent le clavier appuyer simultanément sur "SET" et "ON/OFF" pour au moins 5 secondes.

(***) **Poznámka**: Le paramètre du réseau "LAN" sert uniquement en cas de fonctionnement MASTER/SLAVE et TELEGESTION

7. 7 PROGRAMOVANIE ELEKTRONICKÉHO REGULÁTORA BLOKOV

1) Programovanie niveau 2

la procédure de modification des paramètres du niveau 2 est protégée par mot de passe et elle peut être effectuée comme suit: accéder à la programmation en maintenant appuyée au moins 7 secondes la touche "set" jusqu'à ce que l'écran affiche le mot "reg" qui correspondent au dossier des paramètres de réglage, effectuer ensuite les opérations suivantes :

Appuyer sur la touche "down" (na displeji sa zobrazí "PPS") Appuyer sur la touche "set" (na displeji sa zobrazí "PPA")

Appuyer de nouveau sur la touche "set" (na displeji sa zobrazí "0")

Appuyer sur la touche "up" jus à faire afficher le numéro 22 (mot de passe pour le niveau 2)

Appuyer sur la touche "set" pour valider le mot de passe

Utiliser maintenant les touches "up" et "down" pour accéder à tous les paramètres du régulateur électronique figurant au tableau de programmation ci-joint.

Après avoir modifié les paramètres, appuyer deux fois sur la touche "ON/OFF" pour faire apparaître la température chambre froide (ou attendre 15 secondes sans appuyer aucune touche), les modifications seront ainsi appliquées.

POZOR!

NOUS INDIQUONS CI-APRES LA PROCEDURE A SUIVRE AU CAS OU LES PARAMETRES SERAIENT MODIFIES SANS CRITÈRE OU QUE LE REGULATEUR ELECTRONIQUE AIT PERDU SA PROGRAMMATION. IL EST CONSEILLE CEPENDANT DE PROCEDER A CETTE OPERATION SEULEMENT APRES ACCORD D'UN TECHNICIEN RIVACOLD.

2) Reštaurovanie hodnôt nedostatkov (Restauration des valeurs de défaut)

POZOR La procédure suivante restaurera tous les paramètres par défaut du régulateur, il est recommandé de l'utiliser que si cela est strictement nécessaire et en tout cas avec l'aide d'un technicien Rivacold.

Uvoľniť napätie v systéme Blocksystem

Appuyer simultanément les touches "set" et "down" et redonner de la tension au Blocksystem en maintenant pressées les touches

Quand le display affichera "- 3" relâcher les touches.

Le régulateur redémarrera à présent avec les paramètres établis par défaut à l'usine, l'écran affichera "Um" pendant 1 seconde et ensuite la température détectée par la sonde de la chambre froide.

UPOZORNENIE: táto operácia obnovuje parametre, ktoré sa vzťahujú na použitie stroja pri miernej teplote (-5/+5 °C) s odvádzaním "gaz chaud".

Au cas où l'application serait différente de la "moyenne température" et/ou que l'on ait un dégivrage autre qu'au "gaz chaud" il faudra suivre les instructions figurant au paragraphe suivant et les indications du "tableau programmation paramètre CPP".

3) Rýchle programovanie podľa požadovanej aplikácie

Dans la programmation du niveau 2 est présent un paramètre nommé "CPP" (présent dans le dossier "cnf") permettant de programmer rapidement les paramètres selon le type d'application et de dégivrage (voir le tableau suivant).

Tabuľka programovania parametrov CPP

Dégivrage		Gaz chaud	Gaz chaud	Ventilácia	Résistance	Résistance
Aplikácia		-5/+5°C	-25/-15°C	+2/+10°C	-5/+5°C	-25/-15°C
menu	kód	CPP=1	CPP=2	CPP=3	CPP=4	CPP=5
rEG	SEt	2.0	-18.0	5.0	2.0	-18.0
rEG	podľaF	2.0	2.0	2.0	2.0	2.0
rEG	HSE	5.0	-15.0	10.0	5.0	-15.0
rEG	LSE	-5.0	-25.0	2.0	-5.0	-25.0
dEF	dtY	1	1	0	0	0
dEF	dEt	15	15	15	30	30
dEF	dSt	10.0	15.0	10.0	15.0	15.0
FAn	FSt	8.0	-5.0	50.0	8.0	-5.0
FAn	Fdt	1	2	0	1	2
FAn	dt	2	2	0	2	2
FAn	dFd	1	1	0	1	1

Postupujte podľa pokynov v odseku 1, aby ste sa dostali k programovaniu úrovne 2

Appuyer sur les touches "up" ou "down" jusqu'au dossier "CnF"

Appuyer sur la touche "set" (le paramètre LOC s'affichera)

Appuyer sur la touche "up" jusqu'au paramètre "CPP"

Appuyer sur la touche "set" (le numéro 0 s'affichera)

Appuyer sur la touche "up" jusqu'au numéro de programmation souhaité

Appuyer ensuite la touche "set" pour valider.

8. SIGNALIZÁCIA POPLACHOV

En cas d'alarme la carte normalement met en marche les actions suivantes:

- l'écran signale le code correspondant d'alarme. En particulier, le contrôle affiche sur l'écran alternent le code d'alarme et la température normalement affichée ; en cas de plusieurs alarms, elles sont affichées l'une après l'autre, en alterant avec la température;
- rozsvieti sa kontrolka alarmu
- le relais d'alarme est actionné.

Pri niektorých výstrahách a signalizáciách la led et/ou le relais ne sont pas actionnés. Tabuľka ci-dessous ponúka v podrobnostiach opisy každého alarmu a činností, ktoré treba vykonať.

En appuyant une touche quelconque le relais se déconnecte (au cas où il serait activé) et la led clignote, alors que le code d'erreur est enciché sur l'écran. La led s'éteint et le code d'alarme disparaît seulement quand la cause qui l'a déclenché est rétablie. Les codes d'alarme prévus sont indiqués dans le tableau ci-dessous:

kód affich.	opis/riadenie ia.	aktivác vied ol	relais activa t.	modalité de réarmement
E1	erreur sonde température chambre froide si la sonde est utilisée pour le réglage, le compresseur est actionné cycliquement et les dégivrages sont désactivés; au cas où serait activée la sonde de réseau balancée, le réglage continue en excluant de la moyenne la sonde qui fonctionne mal	oui	oui	automatique au rétablissement de l'état
E2	erreur sonde fin dégivrage le dégivrage sera terminé pour fin de temps limite	oui	oui	automatique au rétablissement de l'état
E3	erreur sonde 3^{ème} (température condenseur) les contrôles associés sont désactivés	clign.	nie	automatique au rétablissement de l'état
	erreur sonde 3^{ém} (température 2 ^{ème} évaporateur) le dégivrage sera terminé pour fin de temps limite	oui	oui	
	alarme thermique (*) le réglage est déconnecté	oui	nie	automatique au rétablissement de l'état
	alarme pressostat haute pression (*) le réglage est déconnecté	oui	nie	automatique au rétablissement de l'état
	alarm pressostat basse pression (*) le réglage est déconnecté	oui	nie	automatique au rétablissement de l'état
E4	alarm thermique répété le réglage est déconnecté en permanence	oui	oui	à la mise en marche
E5	alarm pressostat haute pression répété le réglage est déconnecté en permanence	oui	oui	à la mise en marche
E6	alarm pressostat basse pression répété le réglage est déconnecté en permanence	oui	oui	à la mise en marche
LO	alarme basse température	oui	oui	automatique au rétablissement de l'état
HI	alarme haute température	oui	oui	automatique au rétablissement de l'état
EE	erreur mémorisation des données sont chargés les paramètres par défaut	oui	oui	à la mise en marche ou après la mémorisation des paramètres
Ec	alarme nettoyage condenseur	clign.	nie	automatique au rétablissement de l'état
Er	alarme de réseau (**)	oui	oui	automatique au rétablissement de l'état
Ed	alarme fin temps limite dégivrage	clign.	nie	automatique au début du dégivrage successif
Od	alarme fin temps limit porte ouverte le fonctionnement normal est rétabli	clign.	nie	automatique au rétablissement de l'état
nx	Esclave x en état d'alarme (seulement sur maître)	oui	progr.	automatique au rétablissement de l'état
Ux	Esclave x non connecté (iba na majitel'a) L'esclave n'est pas géré	clign.	nie	automatique au rétablissement de l'état
u0	Maître non connecté (seulement sur esclave) L'esclave se détache du réseau et fonctionne de façon autonome	clign.	nie	automatique au rétablissement de l'état
dx	échoué Esclave x (len pre majitel'a)	clign.	nie	Manuel ou automatique au rétablissement de l'état

(*) Aucune mention n'est affichée sur l'écran .

(**) Par alarme de réseau l'on entend la commande d'alarme provenant du maître à tous les dispositifs du réseau, après programmation, quand le relais d'alarme sur le maître même est activé

Pendant le fonctionnement, dans des conditions particulières sont affichées les signalisations suivantes:

kód affich.	popis	pripomienky
OFF	Unité en stand-by (fonctionnement désactivé)	dure jusqu'à la successive commande de ON
dF	Dégivrage en cours	voir par. "ddL"

dFu	Dégivrage non effectué	sa zobrazí na 2 sekundy, keď sa príkaz na zapálenie nevykoná, pretože teplota výparníka je už nad hodnotou température de fin de dégivrage (paramètre dst)
uM	jednotka Maître	Lors de la mise en service est affichée la configuration du réseau de l'unité
uSx	jednotka Esclave x	
Cn	Pripojovací terminál/kontról interompu	Le terminal ne reçoit pas les paramètres du dispositif de contrôle

Si au moment de la mise en service, la connexion terminal/contrôle ne fonctionne pas correctement, le terminal affiche sur l'écran "88,8" et les leds sont toutes éteintes.

9. SYSTÈME D'URGENCE

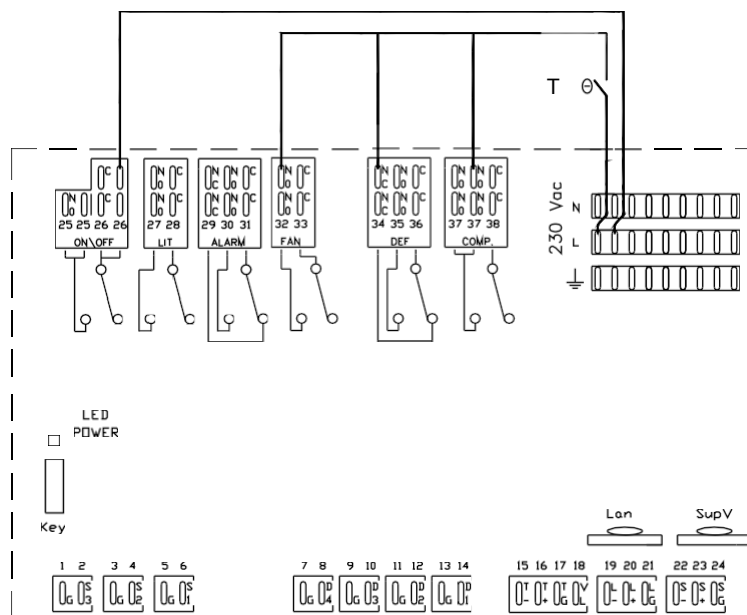
Poznámka: les opérations décrites ci-après doivent être effectuées par des techniciens spécialisés.

En cas de panne ou d'anomalie dans le fonctionnement de la centrale électronique et au cas où on ne pourrait pas la remplacer immédiatement, on peut utiliser le SYSTÈME D'URGENCE qui permet de maintenir l'unité en fonction jusqu'au moment de la substitution de la centrale.

Ak chcete použiť tento systém, postupujte podľa tohto návodu:

1. Couper l'alimentation électrique au Blocksystème
2. Odstráňte všetky prítomné pontóny medzi bornes L a spoločnými kontaktmi na karte (bornes 25-28-33-36-38)
3. Comme indiqué au schéma, relier un thermostat entre la borne L, les bornes NO (bornes 32,37) et la borne NC (borne 34) des relais compresseur, dégivrage et ventilateur (COMP, DEF et FAN).
4. Effectu ensuite un pont entre les bornes L et la borne NO du relais ON/OFF (borne 26 pour l'alimentation des résistances carter, porte et évacuation si présentes).
5. Pripojte de nouveau le Blocksystème au réseau d'alimentation en paramétrant le thermostat à la température désirée.
6. **Poznámka: Nous vous rappelons qu'il s'agit d'une connexion temporaire! Contactez le plus tôt possible votre revendeur pour remplacer la carte abîmée.**
7. **Poznámka: Pendant toute la phase d'urgence le dégivrage est inhibé ; par conséquent il y aura lieu de réduire au minimum les ouvertures de la porte de la chambre.**
8. Lors de l'installation de la nouvelle centrale, rétablir toutes les connexions décrites aux points 2,3,4 et 5

Légende:
T = thermostat

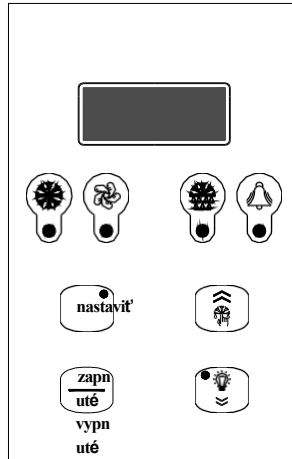


7 PUESTA EN MARCHA

Antes de encender el Blocksystem asegurarse de que:

- Los tornillos de sujeción se encuentren bien apretados.
- Las conexiones eléctricas se hayan realizado correctamente.
- La puerta de la cámara esté cerrada de manera tal que el contacto de la micro puerta quede cerrado.

7. 1 Descripción del panel de control



	Zelená LED dióda "COMPRESOR": APAGADO: Compresor APAGADO ENCENDIDO: Compresor en marcha. PARPADEANTE: Petición de encendido pendiente (atrasos o protecciones activas)
	Zelená LED "VENTILADORES" APAGADO: Ventiladores apagados ENCENDIDO: Ventiladores en marcha PARPADEANTE: Petición de encendido pendiente (atrasos o protecciones activas)
	Zelená LED "DESCARCHE" APAGADO: Descarche no activo ENCENDIDO: Descarche en curso PARPADEANTE: Descarche manual en curso; petición de descarche pendiente (atrasos o protecciones activas); Descarche sincronizado desde la red (master/slave)
	Led amarillo "ALARMA" APAGADO: Ninguna alarma en curso ENCENDIDO: Alarma grave en curso (y relè de alarma activado) PARPADEANTE: Alarma no grave en curso o alarma grave tacita (relè de alarma desactivado)
	Tecla "SETPOINT" + zelená LED "SETPOINT/SET REDUCED". ENCENDIDO: Visualización Setpoint PARPADEANTE: Set reducido es activo Tecla "ENTER": Posee la función de impostar el setpoint, de encender el menú de programación, y visualiza el estado de la máquina (si pulsado durante 1 segundo); para empezar la programación hay que mantenerla pulsada durante 5 segundos.
	Tecla "UP": Permite el mando manual defrost (si pulsada durante más de 5 seg), incrementa el valor parámetro en display y da la posibilidad de avanzar la lista menú.
	Tecla "ON/OFF": Posee la función de mando manual on-off, confirma el valor parámetro y da la posibilidad de volver al menú anterior; para apagar o encender la máquina mantener pulsada la tecla durante más de 5 segundos.
	Tecla "DOWN": Permite el mando manual luces (si pulsada durante 1 segundo), disminuye el valor parámetro a display y da la posibilidad de retroceder la lista RAVC000001 Stránka REV. 00 11/10/10

7. 2 Encendido / Apagado

Cuando se proporciona tensión a la máquina aparece la palabra OFF alternada con la temperatura de
RIVC000001 Strana 26 REV. 00 11/10/10

la cámara. Para encender (apagar) el Blocksystem, pulsar durante más de 5 segundos la tecla "ON/OFF" colocada en el frontal de la máquina.

7. 3 Regulácia teploty Cámara

Los campos de los valores de temperatura en los que puede operar el Blocksystem son los siguientes:

	Mínimo	Máximo
Vysoká teplota HBP	+2	+10
Priemerná teplota MBP	-5	+5
Baja Teplota LBP	-25	-15

Es posible acceder al setpoint de regulación de la temperatura en modo directo para visualizar o modificar el valor.

- Pulsar y soltar el SETPOINT: viene visualizado "SET" (si hay alarmas en curso el procedimiento es ligeramente diferente, ver parágrafo visualización estado máquina)
- Pulsar SETPOINT: el led verde SET viene encendido y visualizado el valor del Setpoint
- Pulsar UP y DOWN para impostar el nuevo valor
- Pulsar SETPOINT u ON/OFF (alebo esperar el timeout de 5 segundos) para confirmar el valor (se apaga el led SET y viene visualizado "SET")
- Pulsar ON/OFF (alebo esperar el timeout de 5 segundos) para volver en la visualización normal

7. 4 Čo je to za parazit?

El funcionamiento del Blocksystem está regulado por parámetros impostados en la memoria de la centralita electrónica por el fabricante (ver tabla). Se aconseja no modificar estos valores si no es estrictamente necesario y dirigirse siempre a personal habilitado.

Además que según la función, los parámetros se dividen según los niveles

desseguridad/accesibilidad: nivel 0 parámetros Setpoint acceso directo (ver parágrafo 7.3)

nivel 1 parámetros de uso frecuente accesos in password (ver Parágrafo 7.5)

nivel 2 parámetros de configuración acceso con password (ver

Parágrafo 7.7) Los parámetros son modificables:

- desde teclado
- vía red LAN (Master/Slave)
- vía red Supervisión

7. 5 Zmena parametrov v úrovni 1

- Stlačte tlačidlo SET na 5 sekúnd, kým sa nezobrazí "reg" (nastavenie parametrov).
- pulzujte nahor a nadol až do zobrazenia požadovaného menu
- Stlačením tlačidla SET vstúpte do menu; zobrazí sa kód prvého parametra vybraného menu.
- pulzujte nahor a nadol až do zobrazenia požadovaného parametra
- Stlačením tlačidla SET zobrazíte hodnotu parametra.
- Pulzátor UP a DOWN na nastavenie požadovanej hodnoty
- stlačte SET, aby ste potvrdili hodnotu a vrátili sa do zoznamu parametrov; prípadne stlačte ON/OFF, aby ste potvrdili hodnotu a vrátili sa do zoznamu menu.
- para pasar del listado parámetros al listado menú pulsar ON/OFF
- Ak chcete ukončiť editáciu parametrov, znova stlačte tlačidlo ON/OFF.

Si no se actúa sobre una de las teclas durante más de 15 segundos, el eventual valor visualizado será memorizado en el relativo parámetro y será forzada la salida de la operación de modifica parámetros.

7. 6 Vizualización estado máquina

- pulsar y soltar SET: viene visualizado "SET" o bien "AAL" si hay alarmas en curso
- pulzovať nahor a nadol až do zobrazenia požadovaného stavu AAL alarmas en curso (ak sú prítomné)
SET nastavená hodnota
Teplotná sonda Pb1 valor celda
Pb2 valor sonda temperatura
evaporador Pb3 valor sonda 3 (si presente)
Vonku estado salidas relè
InP estado ingresos digitales

- Stlačením tlačidla SET zobrazíte hodnotu
- en el caso de estado alarmas, estado salidas, estado entradas, pulsar UP y DOWN para deslizar respectivamente las alarmas en curso, las salidas o los ingresos),
- stlačte SET alebo ON/OFF (alebo počkajte na 5-sekundový časový limit), aby ste sa vrátili do zoznamu stavov.
- pulsar ON/OFF (o bien esperar el timeout de 5 segundos) para volver a la visualización normal

código	nivel	descr.	hodnost'	unidad
		listado -PPS heslo		
PPA		Heslo acceso parámetros La inserción de la password prefijada permite el acceso a los parámetros protegidos	0 ... 255	
		listado -rEG parámetros regulación		
SEt	0	Nastavená hodnota	LSE ...HSE	°C [°F]
podPaF	1	Diferencial teplota > žiadaná hodnota + dif. -> zapnutá regulácia teplota ≤ žiadaná hodnota -> vypnutá regulácia	0.1 ... 50.0	°C [°F]
		listado -Pro parámetros sondas		
CA1	1	Kalibrovaná sonda 1	El valor asignado a estos parámetros viene añadido (valor positivo) o eliminado (valor negativo) de la temperatura relevada de la sonda	°C [°F]
CA2	1	Kalibrovaná sonda 2		
CA3	1	Kalibrovaná sonda 3		
		Listado -CPr parámetros Compresor		
Ont	1	Tiempo de compresor ON en caso de sonda averiada	En caso de error sonda de regulación, el compresor está activado en modo cíclico con tiempo de funcionamiento y tiempo de apagado impostados. Konkrétne: Ont=0: Compresor siempre APAGADO Ont>0 y OFt=0: Compresor siempre encendido	0 ... 60 min
OFt	1	Tiempo de compresor OFF en caso de sonda averiada		0 ... 60 min
dOn	1	Retraso de activación compresor Tiempo, a partir de la petición de encendido, tras el cual el compresor será efectivamente activado. En caso de gestión de red en modalidad secuencial, representa el retraso de activación de compresor a compresor	0 ... 250	seg
dOF	1	Tiempo mínimo de compresor OFF Tiempo, a partir del momento de activación, dentro el cual el compresor no puede ser reiniciado	0 ... 60	min
dbi	1	Retraso entre las fases de encendido Tiempo, a partir del momento de activación anterior, dentro el cual el compresor no puede ser reiniciado	0 ... 60	min
PO	1	Opätovné zapnutie pri zapnutí (Compresor, Ventiladores, Descarche) Permite retrasar, por el tiempo impostado, la activación de la regulación respecto al encendido del instrumento. El cambio de stand-by a máquina habilitada (mando de ON del teclado) excluye el retraso	0 ... 60	min
		Listado -dEF parámetros Descarche		
dtY*	1	Type de Descarche 0 = de resistencia, según la temperatura o por tiempo máximo como seguridad (timeout) 1 = de gas caliente , según la temperatura o por tiempo máximo como seguridad (timeout) En caso de descarche de resistencia, entre el apagado del compresor y la activación del relé de defrost se espera 1 segundo	0,1	
dit	1	Intervalo medzi spusteniami Tiempo máximo (de inicio a inicio) entre dos descarches consecutivos. Tras agotarse el tiempo, se inicia un descarche (descarche cíclico). El timer viene reiniciado tras cada petición de descarche (incluso no cíclico). 0 = Descarche cíclico deshabilitado	0 ... 250	h
dct	1	Modo recuento interval descarche 0 = cuenta si compresor en marcha 1 = cuenta siempre	0,1	
dOH	1	Retraso inicio descarche al power-on Tiempo, a partir del encendido del instrumento, durante el cual se interrumpen las eventuales peticiones de descarche (descarche manual excluido)	0 ... 250	min
dEt*	1	Časový limit descarche Tras agotarse el tiempo impostado, el descarche viene de todos modos finalizado incluso si no se ha alcanzado la temperatura de fin descarche, pasando a la fase de goteo	1 ... 250	min
dSt*	1	Teplotná plutva descarche Temperatura de la sonda 2 sobre la cual termina el descarche. Si al inicio de un descarche la temperatura es mayor de la temperatura impostada, el descarche no viene realizado. En el caso de malfuncionamiento de la sonda 2, el descarche termina igualmente por límite de tiempo	-50.0 ... 199.0	°C [°F]

código	nivel	descr.	hodnost'	unidad	
dS2	1	Teplota fin descarche del segundo evaporador Temperatura de la sonda 3 sobre la cual termina el descarche del segundo evaporador. Si al inicio de un descarche la temperatura es mayor de la temperatura impostada, el descarche no viene realizado. En el caso de malfuncionamiento de la sonda 3, el descarche termina igualmente por límite de tiempo. La función es habilitada solo si P01=3o4, Co4=3 y CP0=2 (relé alarma utilizado para descarche del segundo evaporador y sonda 3 usada para relevar la temperatura del segundo evaporador). En este caso la fase de goteo inicia cuando se terminan los descarches de ambos los evaporadores..	-50.0 ... 199.0	°C [°F]	
dPO	1	Vyhĺasenie o zapnutí 0 = deshabilitovaný 1 = Descarche tras el encendido del instrumento	0,1	vľajka	
Listado -FAn parámetros ventiladores					
FSt	1	Teplotný rozsah ventilátorov	sonda2 ≥ FSt: Ventiladores apagados	-50.0 ... 199.0	°C [°F]
Fot	1	Temperature apagado ventiladores	Fot ≤ sonda2 < (FSt - FAd):	-50.0 ... 199.0	°C [°F]
FAd	1	Diferencial encendido y apagado ventiladores	Ventiladores apagados sonda2 < (Fot - FAd): Ventiladores apagados	1.0 ... 90.0	°C [°F]
Fdt	1	Tiempo de postgoteo Tiempo sucesivo a la fase de goteo, durante la cual los ventiladores permanecen apagados	0 ... 60	min	
dt	1	Tiempo de goteo Tiempo sucesivo a un descarche durante el cual el compresor y los ventiladores del evaporador se detienen para así favorecer el goteo del evaporador	0 ... 60	min	
dFd	1	Desactivación ventiladores en descarche 0 = Ventiladores habilitados (funcionamiento fijado por FPt) 1 = Ventiladores desactivados	0,1	vľajka	
FCO	1	Activación ventiladores con compresor APAGADO 0 = Ventiladores desactivados 1 = Ventiladores habilitados (funcionamiento fijado por FPt) 2 = Ventiladores en funcionamiento pracovný cyklus	0 ... 2		
Fon	1	Tiempo de ventiladores ON en caso de funcionamiento duty cycle (FCO=2)	1 ... 60	min	
FoF	1	Tiempo de ventiladores OFF en caso de funcionamiento duty cycle (FCO=2)	1 ... 60	min	
Listado -ALr parámetros alarmas					
AFd	1	diferenciál umbral alarmas de temperatura Establece el umbral de temperatura de retorno desde una condición de alarma de alta o baja temperatura	-1.0 ... 90.0	°C [°F]	
HAL	1	Umbral alarma de máxima <por encima de este valor (absoluto o referido al setpoint) viene activada la alarma En caso de referencia relativa viene sumado al setpoint el valor sin signo	-50.0 ... 199.0	°C [°F]	
LAL	1	Umbral de alarma de mínima Por debajo de este valor (absoluto o referido al setpoint) viene activada la alarma En caso de referencia relativa viene restado al setpoint el valor sin signo	-50.0 ... 199.0	°C [°F]	
PAO	1	Retraso alarma de temperatura al power-on	0 ... 10	h	
dao	1	Retraso alarma de temperatura tras el defrost Tiempo, a partir del final de la fase de goteo, durante la cual no es señalada ninguna alarma V prípade súčasného rozmrazovania červenej farby sa čas rozmrazovania vzt'ahuje na mando de fin de defrost	0 ... 999	min	
OAO	1	Retraso alarma de temperatura tras el cierre puerta Tiempo, a partir del nuevo cierre de la porta, durante el cual no es señalada ninguna alarma	0 ... 10	h	
dAt	1	Habilitación alarma timeout defrost Favorece la señalación del eventual fin del descarche por alcanzar el límite máximo de tiempo (timeout). 0 = señalación deshabilitada 1 = señalación habilitada	0,1	vľajka	
Listado -diS parámetros display					
ndt	1	Visualización punto decimal 0 = vizualizaci3n sin punto decimal; 1 = vizualizaci3n s desetinnou bodkou.	0,1	vľajka	
ddL	1	visualización durante la fase de descarche 0 = vizualizaci3n normal (según impostado por par. ddd) 1 = bloqueo del valor de temperatura visualizado al inicio del descarche, hasta el fin del descarche y sucesivo alcance del setpoint 2 = "dF" hasta el fin del descarche y sucesivo alcance del setpoint El parámetro ddL está gestionado sólo si la visualización estándar (par. ddd) prevee la sonda de regulaci3n (sonda 1 o sonda de red)	0,1,2		
Ldd	1	Timeout bloqueo display en defrost Tiempo, a partir del fin del descarche (finalizaci3n fase de goteo), pasado el cual la normal visualizaci3n vuelve a aparecer	0 ... 255	min	

dro	1	Výber °C alebo °F 0 = °C 1 = °F La selección tiene efecto sólo en la medida de las temperaturas. Los valores de los parámetros que se refieren a la temperatura mantienen el valor corriente, por tanto deberán ser modificados manualmente para adaptarlos a la escala Fahrenheit.	0,1	vlajka
código	nivel	descr.	hodnost'	unidad
		Listado -CnF parámetros configuración		
LOC (**)	1	Bloqueo teclados 0 = teclados deshabilitados 1 = teclado terminal principal habilitado 2 = teclado terminal secundaria habilitada 3 = teclados habilitados (la primera en pedir un servicio tiene prioridad hasta el cumplimiento)	0 ... 3	
rEL	1	Vydanie softvéru valor de sólo lectura que identifica la versión del software	0.0 ... 99.9	
		Listado -LAN(***) parámetros red		
dEA	1	Dirección de red Supervisión (len pre Master) La dirección que hay que imposter en cada master debe considerar el número de slave presentes en la red LAN que la precede: "dEA"="dEA[anterior master]"+"L01[anterior master]" +1 La dirección de red Supervisión para una Slave es igual a "dEA[anterior master]"+"L00")	1 ... 199	

(*) Pre modely PTM068Z012,PTM080Z012,PTL060Z012,PTL080Z012,PTM110Z012,PTM140Z012,PTM200Z012,PTL130Z012,PTL180Z012,PTL200Z012,PTL260Z012,PTM300Z012,PTM370Z012,PTL350Z012 a PTL450Z012 los parámetros dtY,dEt y dSt asumen los siguientes valores (**descarhe eléctrico**):

dtY	1	Typ de descongelação 0 = de resistência , segundo a temperatura ou por tempo máximo como medida de segurança (timeout) 1 = de gás quente, segundo a temperatura ou por tempo máximo como medida de segurança (timeout) Em caso de descongelação da resistência, entre a desactivação do compressor e a activação do relé "defrost" espera-se 1 segundo	0,1	
dEt	1	Časový limit descarhe eléctrico Tras agotarse el tiempo impostado, el descarhe viene de todos modos finalizado incluso si no se ha alcanzado la temperatura de fin descarhe, pasando a la fase de goteo	1 ... 250	min
dSt	1	Teplota na konci odpojenia elektrického prúdu (Temperatura de fim de descarhe eléctrico) Temperatura da sonda 2 sobre a qual termina a descongelação. Se no início de uma descongelação, a temperatura é maior do que a temperatura imposta, a descongelação não se realiza. Em caso de mau funcionamento da sonda 2, a descongelação termina aj pre časový limit	-50.0 ... 199.0	°C [°F]

(**) Poznámka: Aby ste mohli odblokovať klávesnicu, pulzujte súčasne "SET" a "ON/OFF" minimálne 5 sekúnd.

(***) Poznámka : El parámetro de red "LAN" sirve sólo en el caso de funcionamiento MASTER/SLAVE y TELEGESTIÓN

7. 7 PROGRAMOVANIE ELEKTRONIKY BLOKOVÉHO SYSTÉMU (PROGRAMACIÓN AVANZADA DE LA FICHA ELECTRÓNICA BLOCKSYSTEM)

1) Programación del nivel 2

Los procedimientos para los cambios de los parámetros del nivel 2 está protegida por una password y se puede efectuar de la siguiente manera: entrar en programación pulsando durante al menos 7 segundos la tecla "set" hasta que en la pantalla aparezca "reg" que corresponde con la serie de parámetros de regulación y luego realizar las siguientes operaciones:

Pulsar la tecla "down" (aparecerá en la pantalla "PPS")

Pulsar la tecla "set" (aparecerá en la pantalla "PPA")

Pulsar otra vez la tecla "set" (zobrazí sa na displeji "0")

Pulsar la tecla "up" ver aparecer el número 22 (password para el nivel 2)

Pulsar la tecla "set" para confirmar la password

Llegados a este punto utilizando las teclas "up" y "down" se obtiene el acceso a todos los parámetros de la ficha electrónica presentes en la tabla de programación adjunta.

Tras haber modificado los parámetros deseados pulsar dos veces la tecla "ON/OFF" hasta que aparezca la temperatura de la celda (o esperar 15 segundos sin Pulsar ninguna tecla), de esta manera se quedarán en memoria todas las modificaciones aplicadas.

CUIDADO !

A CONTINUACIÓN APARECE EL PROCEDIMIENTO QUE HAY QUE SEGUIR EN EL CASO EN EL CUAL LOS PARÁMETROS HAYAN SIDO MODIFICADOS SIN CRITERIO O LA FICHA HAYA PERDIDO

LA PROGRAMACIÓN. SE ACONSEJA, EN CUALQUIER CASO, REALIZAR ESTA OPERACIÓN SÓLO BAJO APROBACIÓN DE UN TÉCNICO DE LA RIVACOLD.

2) Restablecimiento de los valores de fábrica

CUIDADO: la siguiente operación volverá a establecer todos los parámetros de la ficha electrónica según los valores de fábrica, se ruega realizarla sólo si estrictamente necesario y siempre con el apoyo de un técnico de la Rivacold.

Ukončenie napájania systému Blocksystem

Pulzujte súčasne na tlačidlách "set" a "down" a obnovte napätie v systéme Blocksystem bez toho, aby ste museli pulzovať na tlačidlách

Cuando en la pantalla aparece "- 3" soltar las teclas

Ahora la ficha electrónica se volverá a poner en marcha con los parámetros establecidos a los valores de fábrica, aparecerá en la pantalla "Um" por 1 segundo y sucesivamente la temperatura leída por la sonda de la celda.

NOTA: ESTA OPERACIÓN VUEVE A ESTABLECER LOS PARÁMETROS DE FÁBRICA LOS CUALES SE REFIEREN A UNA APLICACIÓN DE LA MÁQUINA PARA LA TEMPERATURA MEDIA (-5/+5°C) CON DESCARCHE POR "GAS CALIENTE".

EN EL CASO EN EL CUAL LA APLICACIÓN RESULTE DIFERENTE DE LA "TEMPERATURA MEDIA" Y/O SE OBTIENE UN DESCARCHE DIFERENTE DEL "GAS CALIENTE", HAY QUE SEGUIR LAS INSTRUCCIONES QUE APARECEN EN EL PARÁGRAFO SIGUIENTE TOMANDO COMO REFERENCIA LA "TABLA PROGRAMACIÓN PARÁMETRO CPP".

3) Programación rápida según la aplicación solicitada

En la programación del nivel 2 está presente un parámetro llamado "CPP" (presente en la serie "cnf") que permite programar rápidamente los parámetros según el tipo de aplicación y descarche (ver tabla siguiente).

Tabla programación parámetro CPP

Descarcho		Gas caliente	Gas caliente	Ventilación	Resistencia	Resistencia
Aplicación		-5/+5°C	-25/-15°C	+2/+10°C	-5/+5°C	-25/-15°C
menú	Código	CPP=1	CPP=2	CPP=3	CPP=4	CPP=5
rEG	SEt	2.0	-18.0	5.0	2.0	-18.0
rEG	pod'faF	2.0	2.0	2.0	2.0	2.0
rEG	HSE	5.0	-15.0	10.0	5.0	-15.0
rEG	LSE	-5.0	-25.0	2.0	-5.0	-25.0
dEF	dtY	1	1	0	0	0
dEF	dEt	15	15	15	30	30
dEF	dSt	10.0	15.0	10.0	15.0	15.0
FAn	FSt	8.0	-5.0	50.0	8.0	-5.0
FAn	Fdt	1	2	0	1	2
FAn	dt	2	2	0	2	2
FAn	dFd	1	1	0	1	1

Seguir las instrucciones del párrafo 1 para el acceso a la programación de nivel 2

Pulsando las teclas "up" o "down" hasta la serie "CnF"

Pulsar la tecla "set" (el parámetro LOC aparecerá)

Pulsar la tecla "up" hasta al parámetro "CPP"

Pulsar la tecla "set" (aparecerá el número 0)

Pulsar la tecla "up" hasta el número correspondiente a la programación deseada

Pulsar entonces la tecla "set" para confirmar.

8. SEÑALACIÓN ALARMAS

En caso de alarma, la ficha normalmente activa las siguientes acciones:

- el relativo código de alarma viene señalado en el display. En particular el control visualiza en el display alternadamente el código de alarma y la temperatura normalmente visualizada; en el caso de más alarmas, estos vienen visualizados en sucesión, alternados a la temperatura;
- el led de alarma viene encendido
- el relé de alarma viene activado.

Para algunas alarmas y señales el led y/o el relé no vienen activados. La tabla siguiente reproduce en detalle las descripciones de cada alarma y las acciones realizadas a tal efecto.

Pulsando una cualquiera de las teclas se desactiva el relé (en el caso fuera activado) y el led parpadea, mientras permanece la visualización del código alarma en el display. El led se apaga y el código de alarma desaparece sólo cuando aparece la causa que lo ha generado. Los códigos de alarmas previstos aparecen reproducidos en la tabla siguiente:

código visualiz.	popis/riadenie	aktivaz. vied ol	aktiváci a relé	modalidad de reanudación
E1	chyba sondy teploty cámara si la sonda es utilizada para la regulación, el compresor viene activado cíclicamente y los descarches vienen deshabilitados; en el caso sea habilitada la sonda de red equilibrada, la regulación continua excluyendo de la media la sonda malfunctionante	áno	áno	automática tras la vuelta de la condición
E2	chyba sonda final descarche el descarche será terminado por timeout	áno	áno	automática tras la vuelta de la condición
E3	Chyba sondy 3° (teplota kondenzátora) vienen desactivados los controles asociados	parp.	nie	automática tras la vuelta de la condición
	chyba sondy 3° (teplota 2° odparovač) el descarche será terminado por timeout	Áno	áno	
	alarma térmica (*) nariadenie je deshabilitované	Áno	nie	automática tras la vuelta del la condición
	alarma presóstato de alta (*) nariadenie je deshabilitované	Áno	nie	automática tras la vuelta de la condición
	alarma presóstato de baja (*) nariadenie je deshabilitované	Áno	nie	Automática tras la vuelta de la condición
E4	opakované použitie alarma térmica nariadenie je trvalo vypnuté	Áno	áno	Al encender
E5	alarma presóstato de alta repetida nariadenie je trvalo vypnuté	Áno	áno	Al encender
E6	alarma presóstato de baja repetida nariadenie je trvalo vypnuté	áno	áno	Al encender
LO	alarma baja temperatura	áno	áno	automática tras la vuelta de la condición
HI	alarmy vysokej teploty	áno	áno	automática tras la vuelta de la condición
EE	error memorización datos načítajú sa predvolené parametre	áno	áno	al power-on alebo sucesivas memorizaciones de los parámetros
Ec	alarma limpieza condensador	Parp.	nie	automática tras la vuelta de la condición
Er	alarma de red (**)	Áno	áno	automática tras la vuelta de la condición
Ed	alarma timeout Descarche	Parp.	nie	automática al inicio del úspešné rozmrazovanie
Od	alarma timeout puerta abierta el normal funcionamiento viene reactivado	parp.	nie	Automática tras la vuelta del a condición
nx	Slave x en alarma (len pre master)	Áno	progr.	automática tras la vuelta de la condición
Ux	Slave x nie je pripojený (iba v Master) podriadený nie je spravovaný	parp.	nie	automática tras la vuelta de la condición
u0	Master nie je pripojený (iba v slave) lo slave separa de la red y funciona en modo autónomo	parp.	nie	automática tras la vuelta de la condición
dx	Stiahnutie nie je možné Slave x (sólo en master)	parp.	nie	manuálny alebo automatický trans la vuelta de la condición

(*) Na displeji sa nezobrazuje žiadny záznam.

(**) Por alarma de red se entiende el mando de alarma propagado por el master en todos los dispositivos de la red, previa programación, en caso de activación del relé de alarma en el mismo master

Durante el funcionamiento, en particulares condiciones vienen visualizadas las siguientes señales:

código visualiz.	Descripción	Notas
OFF	unidad en stand-by (pohotovostná jednotka) (funcionamiento desactivado)	permanece hasta el sucesivo mando de ON
dF	rozmrazovanie v kurze	ver par. "ddl"
dFu	rozmrazovanie sa nerealizuje	viene visualizado durante 2 segundos cuando el mando de defrost no viene realizado ya que la temperatura del evaporador resulta ya por encima de la temperatura de fin descarche (parámetro dst)
uM	Unidad Master	Tras el encendido viene visualizada la configuración de red de la unidad
uSx	Unidad Slave x	
Cn	conexión terminal/control interrumpido	el terminal no está recibiendo datos del control

Si tras el encendido, la conexión terminal/control no funciona correctamente, el terminal visualiza en el display "88,8" y los led están todos apagados.

9. SISTEMA DE EMERGENCIA

POZNÁMKA: las operaciones descritas aquí abajo deben ser realizadas por técnicos especializados.

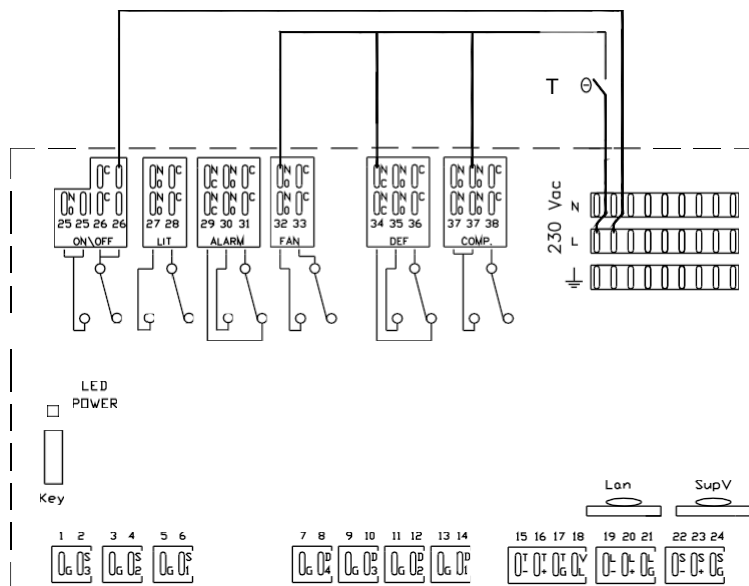
En el caso de una avería o de anomalía en el funcionamiento de la centralita electrónica y de la imposibilidad de una sustitución inmediata, se puede utilizar el SISTEMA DE EMERGENCIA al fin de que la unidad sigacionando hasta la sustitución de la centralita.

Para utilizar este sistema proceder como sigue:

1. Ukončenie napájania systému Blocksystem
2. Eliminar todos los puentes presentes entre los bornes L y los contactos comunes de los relè de la ficha (bornes 25-28-33-36-38)
3. Según aparece en el esquema, conectar un termóstato entre el borne L, y los bornes NO (bornes 32,37) y el borne NC (borne 34) de los relèes compresor, descarche y ventiladores (COMP,DEF y FAN).
4. Efectuar entonces un puente entre los bornes L y el borne NO del relè ON/OFF (borne 26 para la alimentación de las resistencias cárter, (puerta y descarga cuando presentes).
5. Conectar nuevamente el Blocksystem a la línea de alimentación impostando el termóstato con la temperatura deseada.
6. **Poznámka: Na záver pripomíname, že ide o momentálne spojenie! Contactar lo antes posible con el distribuidor para la sustitución de la ficha no funcionante.**
7. **POZNÁMKA: Durante toda la fase de emergencia se excluye el descarche, por lo tanto se aconseja reducir al mínimo las aperturas de la puerta de la cámara.**
8. En el momento de instalar la nueva centralita, restablecer todas las conexiones descritas en los puntos 2,3,4 y 5.

Leyenda:

T = termostat

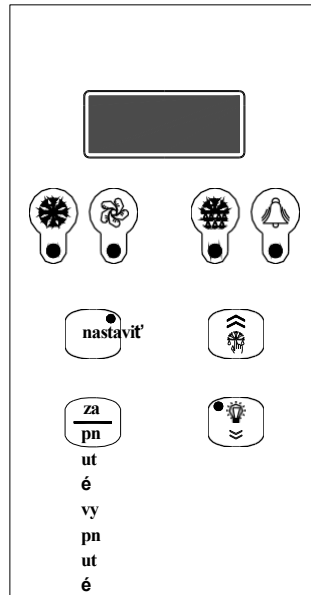


7. INBETRIEBNAHME


Vor Einschalten des Blocksystems sicherstellen, dass:

- die Befestigungsschrauben angezogen sind;
- die Stromanschlüsse korrekt durchgeführt sind;
- die Tür der Kühlzelle und der Kontakt des Mikroschalters geschlossen sind.

7. 1 Bedienfeld



	Zelená LED 'VERDICHTER' AUS: Verdichter abgeschaltet EIN: Verdichter eingeschaltet BLINKT: Anfrage Einschalten läuft (Verzögerung oder Sicherungen aktiv)
	Zelená LED 'GEBLÄSE' AUS: Gebläse abgeschaltet EIN: Gebläse eingeschaltet BLINKT: Anfrage Einschalten läuft (Verzögerung oder Sicherungen aktiv)
	Zelená LED dióda 'ABTAUUNG' AUS: Abtauung abgeschaltet EIN: Abtauung eingeschaltet BLINKT: Manuelle Abtauung läuft; Anfrage Abtauung läuft (Verzögerung oder Sicherungen aktiv); Abtauung durch Netz synchronisiert (Master/Slave)
	Gelbe LED 'ALARM' AUS: kein vorhandener Alarm EIN: nainštalovaný alarm (a aktivovaný alarm) BLINKT: kein schwerwiegender Alarm vorhanden oder schwerer Alarm eingestellt (Alarmrelais deaktiviert)
	Taste "SETPOINT" + grüne LED "SETPOINT/SET REDUZIERT". EIN: Darstellung Setpoint BLINKT: reduzierter Set aktiviert ENTER" key: Dient zur Einstellung des Setpoints, gibt Zugriff auf das Programmiermenü und stellt den Maschinenstatus dar (wenn 1 Sekunde gedrückt); für Zugriff auf die Programmierung 5 Sekunden gedrückt halten.
	Button "UP": Ermöglicht manuelles Abtauen (länger als 5 Sekunden gedrückt halten), erhöht den Parameterwert auf dem Display und lässt die Menüliste ablaufen.
	Taste "ON/OFF": Manuelle ON-OFF Schaltung, bestätigt den Parameterwert und geht in das vorherige Menü zurück; zum Ein- und Ausschalten der Maschine mehr als 5 Sekunden gedrückt halten.

ut é	
	Tlačidlo "DOWN": Ermöglicht die manuelle Steuerung des Lichts (für 1 Sekunde gedrückt halten), verringert den Parameterwert auf dem Display und lässt die Menüliste zurücklaufen

7. 2

Einschalten / Ausschalten

Bei Stromzufuhr zur Maschine erscheinen abwechselnd OFF und die Zellentemperatur. Um das Blocksyste einzuschalten (auszuschalten), die Taste "ON/OFF" an der Maschinenvorderseite länger als 5 Sekunden gedrückt halten.

7. 3

Einstellen der Zellentemperatur

Das Blocksyste kann in den folgenden Temperaturbereichen betrieben werden:

	Minimálne	Maximum
hohe Temperatur HBP	+2	+10
nížšia teplota MBP	-5	+5
Nepriaznivá teplota LBP	-25	-15

Es kann direkt auf den Setpoint der Temperatureinstellung zugegriffen werden, um den Wert anzuzeigen und zu verändern.

- SETPOINT drücken und loslassen: es erscheint "Set" (bei vorhandenen Alarms verläuft die Prozedur etwas anders, siehe Abschnitt Darstellung Maschinenstatus)
- SETPOINT drücken: es leuchtet die grüne LED SET und der Setpoint-Wert wird angezeigt
- UP und DOWN drücken, um den neuen Wert einzustellen
- SETPOINT oder ON/OFF drücken (oder das Timeout nach 5 Sekunden abwarten), um den Wert zu bestätigen (die LED SET schaltet ab und es erscheint "SET")
- ON/OFF drücken (oder das Timeout nach 5 Sekunden abwarten), um zur normalen Darstellung zurückzukehren

7. 4

Ändern der Parameter

Der Betrieb des Blocksystems wird durch Parameter gesteuert, die vom Hersteller in der elektronischen Steuerung gespeichert wurden (siehe Tabelle der Parameter). Es wird empfohlen, diese Werte nur wenn absolut erforderlich und nur durch Fachpersonal zu verändern.

Die Parameter sind nach Funktion und Sicherheits-/Zugriffsebenen geordnet:

Ebene 0 Setpoint-Parameter Direktzugriff (siehe. Abschnitt 7.3)
 Ebene 1 gebrauchte Parameter Zugriff ohne Passwort (siehe. Abschnitt 7.5)
 Ebene 2 Parameter mit Passwort (siehe. Abschnitt 7.7)

Parameter können verändert werden, per:

- Tastatur
- LAN-Netzwerk (Master/Slave)
- Supervisor-Netzwerk

7. 5

Parameteränderung auf Ebene 1

- für 2 Sekunden SET drücken, bis "reg" erscheint (Einstellparameter)
- UP und DOWN drücken, bis das gewünschte Menü erscheint
- SET drücken, um das Menü zu öffnen; es erscheint der Code des ersten Parameters des gewählten Menüs
- UP und DOWN drücken, bis der gewünschte Parameter erscheint
- SET drücken, um den Parameterwert anzuzeigen
- UP und DOWN drücken, um den gewünschten Wert einzustellen
- SET drücken, um den Wert zu bestätigen und zur Parameterliste zurückzukehren; oder ON/OFF drücken, um den Wert zu bestätigen und zur Menüliste zurückzukehren
- ON/OFF drücken, um von der Parameterliste zur Menüliste zu wechseln
- erneut ON/OFF drücken, um die Parameteränderung zu verlassen

Falls eine der Tasten für mehr als 15 Sekunden nicht gedrückt wird, wird der eventuell angegebene Wert im entsprechenden Parameter gespeichert und die Parameteränderung geschlossen.

7. 6

Darstellung Maschinenstatus

- SET drücken und loslassen: bei vorhandenen Alarms erscheint "SET" oder "AAL".
- UP und DOWN drücken bis der gewünschte Status erscheint
 AALaktuelle Alarms (wenn vorhanden)
 SEt Nastavená hodnota
 Pb1 Wert Sonde Zellentemperatur
 Pb2 Wert Sonde Verdampfertemperatur
 Pb3Wert Sonde 3 (wenn vorhanden)
 OutStatus Relaisausgänge
 InP Stav Digitaleingänge
- SET drücken, um den Wert anzuzeigen
- bei Alarmstatus, Ausgangsstatus, Eingangsstatus UP und DOWN drücken, um die aktuellen

- Alarms, Ausgänge oder Eingänge zu durchlaufen)
- SET oder ON/OFF drücken (oder das Timeout nach 5 Sekunden abwarten), um zur Statusliste zurückzukehren
- ON/OFF drücken (oder das Timeout nach 5 Sekunden abwarten), um zur Normalansicht zurückzukehren.

Kód	Ebene	Beschreibung	Rozsah	Einheit
		Zoznamy -PPS Heslo		
PPA		Pristupová karta Parameterzugriff Die Eingabe der voreingestellten Passwörter ermöglicht den Zugriff auf die geschützten Parameter	0 ... 255	
		Zoznam -rEG Einstellparameter		
SEt	0	Nastavená hodnota	LSE ...HSE	°C [°F]
podľa F	1	Diferenciál Temperatur > Setpoint + Diff. -> Einstellung On Temperatur ≤ Setpoint -> Einstellung Off	0.1 ... 50.0	°C [°F]
		Zoznam -Pro Parameter Sonde		
CA1	1	Kalibrierung Sonde 1	Der diesen Parametern zugewiesene Wert wird der von der Sonde erfassten Temperatur hinzugefügt (positiver Wert) oder abgezogen (negativer Wert)	°C [°F]
CA2	1	Kalibrierung Sonde 2		
CA3	1	Kalibrierung Sonde 3		
		Zoznam -CPr Verdichterparameter		
Ont	1	Dauer Verdichter ON bei defekter Sonde	Bei Störung der Reglersonde wird der Verdichter zyklisch mit voreingestellten Betriebs- und Abschaltzeiten aktiviert: Ont=0: Verdichter immer aus Ont>0 und OFt=0: Verdichter immer an	0 ... 60 min
OFt	1	Dauer Verdichter OFF bei defekter Sonde		0 ... 60 min
dOn	1	Verzögerung Verdichterstart Zeitraum ab der Startanfrage, nachdem der Verdichter tatsächlich aktiviert ist. Bei Steuerung durch Netzwerk im Sequenzmodus ist dies die Startverzögerung von Verdichter zu Verdichter	0 ... 250	sek
dOF	1	Mindestdauer Verdichter OFF Zeitraum nach der Deaktivierung, in dem der Verdichter nicht neu gestartet werden kann	0 ... 60	min
dbi	1	Verzögerung zwischen den Starts Zeitraum nach der vorherigen Aktivierung, in dem der Verdichter nicht neu gestartet werden kann	0 ... 60	min
PO	1	Prepínanie výstupov pri zapnutí (Verdichter, Gebläse, Abtaung) Ermöglicht die Verzögerung der Aktivierung der Regulierung nach dem Gerätestart gemäß eingestellter Zeit. Der Wechsel von Stand-By zu aktivierter Maschine (Befehl ON auf der Tastatur) schließt die Verzögerung aus	0 ... 60	min
		Liste -dEF Abtauparameter		
dtY*	1	Art der Abtaung 0 = mit Heizwiderstand, Ende nach Temperatur oder Sicherheits-Höchstdauer (Timeout) 1 = mit Heißgas , Ende nach Temperatur oder Sicherheits-Höchstdauer (Timeout) Bei Abtaung mit Widerstand nach Abschalten des Verdichters und Einschalten des Relais1 Sekunde warten	0,1	
dit	1	Zeitraum zwischen Abtaungen Höchstdauer (Anfang bis Anfang) zwischen zwei aufeinanderfolgenden Abtaungen. Bei Ablauf der Zeit wird eine Abtaung eingeleitet (zyklische Abtaung). Der Timer wird nach jeder Abtaung (auch nicht zyklisch) zurückgesetzt. 0 = zyklische Abtaung deaktiviert	0 ... 250	h
dct	1	Zählmodus Abtauintervall 0 = zählt bei Verdichter in Betrieb 1 = zählt immer	0,1	
dOH	1	Verzögerung Abtaubeginn bei Power On Dauer, ab Einschalten des Geräts, während der eventuelle Abtauanfragen (außer manuelle Abtaung) abgewiesen werden	0 ... 250	min
dEt*	1	Časový limit Abtaung Nach Ablauf der eingestellten Zeit wird die Abtaung auch dann beendet, wenn die Temperatur für das Abtauende nicht erreicht ist, und die Abtropfphase eingeleitet	1 ... 250	min
dSt*	1	Teplota Abtauende Temperatur der Sonde 2 ab der die Abtaung beendet wird. Ist die Temperatur bei Abtaubeginn höher als der eingestellte Wert; wird die Abtaung nicht eingeleitet. Bei Störung der Sonde 2 wird die Abtaung auf jeden Fall durch das Zeitlimit beendet	-50.0 ... 199.0	°C [°F]
dS2	1	Temperatur Abtauende des zweiten Verdampfers Temperatur der Sonde 3 ab der die Abtaung des zweiten Verdampfers beendet wird. Ist die Temperatur bei Abtaubeginn höher als der eingestellte Wert; wird die Abtaung nicht eingeleitet. Bei Störung der Sonde 3 wird die Abtaung auf jeden Fall durch das Zeitlimit beendet. Die Funktion ist nur aktiviert, wenn P01=3o4, Co4=3 und CP0=2 (Alarmrelais zur Abtaung des zweiten Verdampfers und Sonde 3 zur Temperaturerfassung des zweiten Verdampfers). In diesem Fall beginnt die Abtropfphase nach dem Abtauende beider Verdampfer.	-50.0 ... 199.0	°C [°F]
dPO	1	Abtaung bei Power On 0 = deaktivovaný 1 = Abtaung bei Inbetriebnahme des Geräts	0,1	vlajka

Kód	Ebene	Beschreibung	Rozsah	Einheit
		Liste -FAn Gebläseparameter		
FSt	1	Temperatur Gebläseeinschaltung	Sonde2 ≥ FSt: Gebläse aus -50.0 ... 199.0	°C [°F]
Fot	1	Temperatur Gebläseabschaltung	Fot ≤ Sonde2 < (FSt - FAd): Gebläse ein -50.0 ... 199.0	°C [°F]
FAd	1	Diferenciálne Gebläseein- und ausschaltung	Sonde2 < (Fot - FAd): Gebläse aus 1.0 ... 90.0	°C [°F]
Fdt	1	Nachabtropfdauer Zeitraum nach der Abtropfphase während dem die Gebläse abgeschaltet bleiben	0 ... 60	min
dt	1	Abtropfdauer Zeitraum nach einer Abtauung in dem Verdichter und Verdampfergebläse für ein besseres Abtropfen des Verdampfers abgeschaltet werden	0 ... 60	min
dFd	1	Gebläsedeaktivierung bei Abtauung 0 = Gebläse aktiviert (durch FPT festgelegter Betrieb) 1 = Gebläse deaktiviert	0,1	vljaka
FCO	1	Gebläsedeaktivierung bei abgeschaltetem Verdichter 0 = Gebläse deaktiviert 1 = Gebläse aktiviert (durch FPT festgelegter Betrieb) 2 = Gebläse in Duty Cycle Betrieb	0 ... 2	
Fon	1	Gebläsedauer ON bei Duty Cycle Betrieb (FCO=2)	1 ... 60	min
FoF	1	Gebläsedauer OFF bei Duty Cycle Betrieb (FCO=2)	1 ... 60	min
		Zoznam -ALr Alarmparameter		
AFd	1	Diferenciálna teplota alarmov Legt die Temperaturschwelle für die Rückstellung nach einem Alarm hohe oder niedrige Temperatur fest	1.0... 90.0	°C [°F]
HAL	1	obere Alarmschwelle Oberhalb dieses Wertes (absolut oder in Bezug auf den Setpoint) wird der Alarm aktiviert Bei Bezug wird der Wert ohne Vorzeichen mit dem Setpoint addiert	-50.0 ... 199.0	°C [°F]
LAL	1	untere Alarmschwelle Unterhalb dieses Wertes (absolut oder in Bezug auf den Setpoint) wird der Alarm aktiviert Bei Bezug wird der Wert ohne Vorzeichen von dem Setpoint subtrahiert	-50.0 ... 199.0	°C [°F]
PAO	1	Verzögerung Temperaturalarm bei Power On	0 ... 10	h
dAO	1	Verzögerung Temperaturalarm nach Abtauung Zeitraum ab Ende der Abtropfphase in dem kein Alarm gemeldet wird Bei gleichzeitiger Abtauung per Netz bezieht sich der Zeitraum auf den Befehl Abtauende	0 ... 999	min
OAO	1	Verzögerung Temperaturalarm nach Türschließung Zeitraum nach Schließen der Tür in dem kein Alarm gemeldet wird	0 ... 10	h
dAt	1	Freigabe Alarm Timeout Abtauung Signal freigabe eines eventuellen Abtauendes durch Erreichen der Höchstdauer (Timeout). 0 = Meldung deaktiviert 1 = Meldung aktiviert	0,1	vljaka
		Liste -diS Zobrazovací parameter		
ndt	1	Dezimalpunkt-Darstellung 0 = Darstellung ohne Dezimalpunkt; 1 = Darstellung mit Dezimalpunkt.	0,1	vljaka
ddL	1	Darstellung während er Abtauphase 0 = normálne zobrazenie (podľa Vorgabe durch Par. ddd) 1 = Einfrieren des angezeigten Temperaturwerts bei Abtaubeginn bis Abtauende und Erreichen des Setpoints 2 = "dF" bis Abtauende und Erreichen des Setpoints Der Parameter ddL wird nur dann bearbeitet, wenn die Standarddarstellung (Par. ddd) die Regler Sonde vorsieht (Sonde 1 oder Netzsonde)	0,1,2	
Ldd	1	Časový limit Displaysperre v Abtauungu Zeitraum ab Abtauende (Ende der Abtropfphase), nach dessen Überschreitung die Normaldarstellung wieder hergestellt wird	0 ... 255	min
dro	1	Výber °C alebo °F 0 = °C 1 = °F Die Auswahl besitzt nur Auswirkung auf die Temperatureinheit. Die Parameterwerte der Temperatur behalten den aktuellen Wert und müssen daher manuell an die Fahrenheit-Skala angeglichen werden.	0,1	vljaka
		Liste -CnF Konfigurationsparameter		
LOC (**)	1	Tastatursperre 0 = Tastaturen deaktiviert 1 = Tastatur Hauptterminal aktiviert 2 = Tastatur Sekundärterminal aktiviert 3 = Tastaturen aktiviert (jene, die zuerst anfragt, hat bis zum Schluss Priorität)	0 ... 3	
rEL	1	Vydanie softvéru Nur lesbarer Wert, der die Softwareversion angibt	0.0 ... 99.9	
		Liste -Lan(***) Netzparameter		
dEA	1	Adresa Supervisor-Netzwerk (nur für Master) Die in jedem Master einzugebende Adresse muss die Anzahl der Slave in dem ihm vorhergehenden LAN berücksichtigen: "dEA"="dEA[vorheriger Master]"+"L01[vorheriger Master]" +1 Adresse des Supervisor-Netzwerks für einen Slave gleich "dEA[Master]"+"L00")	1 ... 199	

(*) Für die Modelle PTM068Z012,PTM080Z012,PTL060Z012,PTL080Z012,PTM110Z012,PTM140Z012,PTM200Z012, PTL130Z012,PTL180Z012,PTL200Z012,PTL260Z012,PTM300Z012,PTM370Z012,PTL350Z012 und PTL450Z012 besitzen die Parameter dtY,dEt und dSt folgende Werte (**Elektrische Abtauung**):

dtY	1	Art der Abtauung 0 = mit Heizwiderstand , Ende nach Temperatur oder Sicherheits-Höchstdauer (Timeout) 1 = mit Heißgas, Ende nach Temperatur oder Sicherheits-Höchstdauer (časový limit) Bei Abtauung mit Widerstand nach Abschalten des Verdichters und Einschalten des Relais1 Sekunde warten	0,1	
dEt	1	Časový limit Elektrische Abtauung Nach Ablauf der eingestellten Zeit wird die Abtauung auch dann beendet, wenn die Temperatur für das Abtauende nicht erreicht ist, und die Abtropfphase eingeleitet	1 ... 250	min
dSt	1	Teplota Elektrický odber Temperatur der Sonde 2 ab der die Abtauung beendet wird. Ist die Temperatur bei Abtaubeginn höher als der eingestellte Wert; wird die Abtauung nicht eingeleitet. Bei Störung der Sonde 2 wird die Abtauung auf jeden Fall durch das Zeitlimit beendet	-50.0 ... 199.0	°C [°F]

(**) **Anmerkung:** Zur Entsperrung der Tastatur gleichzeitig "SET" und "ON/OFF" für zumindest 5 Sekunden gedrückt halten.

(***) **Upozornenie:** Der Netzwerkparameter 'LAN' dient nur für die Funktionsweise MASTER/SLAVE und FERNSTEUERUNG

7. 7 ERWEITERE PROGRAMMIERUNG DER SCHALTKARTE BLOCKSYSTEM

1) Programmierung 2. Ebene

Die Prozedur zur Veränderung der Parameter auf der 2. Ebene ist durch ein Passwort geschützt und kann nur folgendermaßen durchgeführt werden: die Programmierung öffnen, indem die "Set"-Taste mindestens 7 Sekunden gedrückt wird, bis auf dem Display die Mitteilung "reg" erscheint, die dem Ordner der Parametereinstellung entspricht. Folgende Schritte durchführen:

Die "Down"-Taste drücken (das "PPS"-Display erscheint)

Die "Set"-Taste drücken (das "PPA"-Display erscheint)

Erneut die "Set"-Taste drücken (das "0"-Display erscheint)

Die "Up"-Taste drücken, bis die Zahl 22 erscheint (Passwort für die 2.

Ebene) Die "Set"-Taste drücken, um das Passwort zu bestätigen

Mit den Tasten "Up" und "Down" erhält man Zugriff auf alle Parameter der Schaltkarte, die in der beiliegenden Programmierstabelle aufgeführt sind.

Nachdem die gewünschten Parameter geändert wurden, zweimal die "ON/OFF"-Taste drücken, bis die Zelltemperatur erscheint (oder 15 Sekunden warten, ohne eine Taste zu drücken), um die durchgeführten Änderungen zu speichern.

ACHTUNG!

ES FOLGT DIE DURCHFÜHRENDE PROZEDUR, WENN DIE PARAMETER OHNE KRITERIUM VERÄNDERT WURDEN ODER DIE KARTE DIE PROGRAMMIERUNG VERLOREN HAT. ES WIRD IN JEDEM FALL EMPFOHLEN, DIESE PROZEDUR NUR NACH BESTÄTIGUNG SEITENS EINES TECHNIKERS VON RIVACOLD DURCHFÜHREN.

2) Reset der Grundeinstellung

ACHTUNG: Die folgende Prozedur setzt alle Parameter der Schaltkarte auf die Werkseinstellung ein. Bitte führen Sie diese Schritte nur dann durch, wenn es unbedingt erforderlich ist und in jedem Fall nach Bestätigung durch einen Techniker von Rivacold.

Trennen Sie das Blocksystem vom Stromnetz.

Drücken Sie gleichzeitig die Tasten "Set" und "Down" und schließen Sie das Blocksystem mit gedrückten Tasten erneut an das Netz.

Lassen Sie die Tasten los, sobald auf dem Display "- 3" erscheint.

Nun startet die Schaltkarte mit den werkseitig eingestellten Parametern und auf dem Display erscheint für 1 Sekunde "Um". Anschließend wird die von der Sonde erfasste Zelltemperatur angezeigt.

ANM.: DIESE RESET-PROZEDUR DER WERKSEITIGEN PARAMETER BEZIEHT SICH AUF EINEN GERÄTEEINSATZ BEI EINER MITTLEREN TEMPERATUR (-5/+5°C) MIT ABTAUUNG MIT "HEISSGAS". FALLS EIN ANDERER EINSATZ ALS BEI "MITTLERER TEMPERATUR" VORGESEHEN IST UND/ODER DIE ABTAUUNG NICHT MIT "HEISSGAS" ERFOLGEN SOLL, MÜSSEN UNTER BEZUGNAHME DER

"TABELLE ROGRAMMIERUNG CCP-PARAMETER " DIE ANGABEN IN DEM FOLGENDEN KAPITEL BEFOLGT WERDEN.

3) Schnellprogrammierung basierend auf dem jeweiligen Einsatzbereich

In der Programmierung 2. Ebene existiert ein "CPP" genannter Parameter (in dem Ordner "CnF") mit dem die Parameter je nach Einsatzbereich und Art der Abtauung schnell programmiert werden können (siehe folgende Tabelle).

Tabelle Programmierung CPP-Parameter

Abtauung		Heißgas	Heißgas	Gebläse	Heizwiderstand	Heizwiderstand
Použitie		-5/+5°C	-25/-15°C	+2/+10°C	-5/+5°C	-25/-15°C
Menü	tresky.	CPP=1	CPP=2	CPP=3	CPP=4	CPP=5
rEG	SEt	2.0	-18.0	5.0	2.0	-18.0
rEG	pod'aF	2.0	2.0	2.0	2.0	2.0
rEG	HSE	5.0	-15.0	10.0	5.0	-15.0
rEG	LSE	-5.0	-25.0	2.0	-5.0	-25.0
dEF	dtY	1	1	0	0	0
dEF	dEt	15	15	15	30	30
dEF	dSt	10.0	15.0	10.0	15.0	15.0
FAn	FSt	8.0	-5.0	50.0	8.0	-5.0
FAn	Fdt	1	2	0	1	2
FAn	dt	2	2	0	2	2
FAn	dFd	1	1	0	1	1

Befolgen Sie die Angaben in Kapitel 1 für den Zugriff auf die Programmierung 2. Ebene
 Die Tasten "Up" oder "Down" bis zum Ordner "CnF" drücken
 Die "Set"-Taste drücken (der Parameter LOC erscheint)
 Die "Up"-Taste bis zum Parameter "CPP" drücken
 Die 'Set'-Taste drücken (es erscheint die Zahl 0)
 Die "Up"-Taste bis zur entsprechenden Zahl der gewünschten Programmierung drücken
 Die "Set"-Taste drücken, um zu bestätigen

8. ALARMHINWEISE

Bei Alarms aktiviert die Karte normalerweise folgendes:

- Auf dem Display erscheint der entsprechende Alarmcode. Auf dem Steuerdisplay erscheint abwechselnd der Alarmcode und die normalerweise angezeigte Temperatur; bei mehrfachen Alarms werden diese nacheinander und abwechselnd mit der Temperatur angezeigt.
- Die Alarm-LED leuchtet.
- Alarm sa aktivuje.

Bei einigen Alarms und Hinweisen werden die LED und/oder das Relais nicht aktiviert. In der Tabelle unten sind die Alarms und die entsprechenden Maßnahmen aufgeführt.

Durch Drücken einer beliebigen Taste wird das Relais deaktiviert (falls es aktiviert wurde) und die LED blinkt, während der Alarmcode im Display angezeigt wird. Wurde die Alarmursache beseitigt, schaltet die LED ab und der Alarm wird nicht mehr angezeigt. Die vorgesehenen Alarmcodes sind in der folgenden Tabelle angegeben:

Angezeigter Kód	Beschreibung/	Steuern gLED aktiv	Relais aktiv	Reset-Modus
E1	Fehler Sonde kühlzelletemperatur wird die Sonde zur Steuerung verwendet, wird der Verdichter zyklisch aktiviert und die Abtauungen deaktiviert; falls die Netzsonde aktiviert wurde, wird die fehlerhafte Sonde von der Steuerung ausgeschlossen	ja	ja	automatisch bei Behebung
E2	Fehler Sonde Abtauung Sende die Abtauung wird durch Timeout beendet	ja	ja	automatisch bei Behebung
E3	Fehler Sonde dritte (teplota Verflüssiger) die entsprechenden Steuerungen werden deaktiviert	blinkt	nein	automatisch bei Behebung
	Fehler Sonde dritte (Temperatur 2. Verdampfer) die Abtauung wird durch Timeout beendet	ja	ja	

	Alarm Thermischer(*) die Steuerung wird deaktiviert	ja	nein	automatisch bei Behebung
	Alarm Hochdruckschalter(*) die Steuerung wird deaktiviert	ja	nein	automatisch bei Behebung

Angezeigter Kód	Beschreibung/	Steuerung LED aktiv	Relais aktiv	Reset-Modus
	Alarm Niederdruckschalter(*) die Steuerung wird deaktiviert	ja	nein	automatisch bei Behebung
E4	vyšší tepelný alarm die Steuerung wird permanent deaktiviert	ja	ja	pri Inbetriebnahme
E5	vyšší alarm Hochdruckschalter die Steuerung wird permanent deaktiviert	ja	ja	pri Inbetriebnahme
E6	wiederholter Alarm Niederdruckschalter die Steuerung wird permanent deaktiviert	ja	ja	pri Inbetriebnahme
LO	Alarm niedrige Temperatur	ja	ja	automatisch bei Behebung
HI	Alarm hohe Temperatur	ja	ja	automatisch bei Behebung
EE	Fehler Datenspeicherung die Defaultwerte werden geladen	ja	ja	bei Power-On oder nächster Speicherung der Parameter
Ec	Alarm Verdichterreinigung	blinkt	nein	automatisch bei Behebung
Er	Alarm Netzwerk (**)	ja	ja	automatisch bei Behebung
Ed	Časový limit alarmu Abtauung	blinkt	nein	automatisch bei nächster Abtauung
Od	Časový limit alarmu Tür geöffnet der Normalbetrieb wird reaktiviert	blinkt	nein	automatisch bei Behebung
nx	Slave x v Alarme (pri Master)	ja	Progr.	automatisch bei Behebung
Ux	Slave x nicht angeschlossen (nur auf Master) Slave wird nicht gesteuert	blinkt	nein	automatisch bei Behebung
u0	Master nicht angeschlossen (nur auf Slave) Slave trennt sich vom Netz und läuft autonom	blinkt	nein	automatisch bei Behebung
dx	Stiahnutí fehlgeschlagen Slave x (nur auf Master)	blinkt	nein	manuell oder automatisch pri Behebung

(*) Auf dem Display erscheint keine Anzeige.

(**) Unter Netzwerkalarm ist nach vorheriger Programmierung die Alarmmeldung durch den Master an alle Netzvorrichtungen zu verstehen, wenn das Alarmrelais auf dem Master einschreitet

Während des Betriebs werden besondere Zustände folgendermaßen angezeigt:

angez. Kód	Beschreibung	Anmerkung
OFF	Einheit in Stand-by (Betrieb deaktiviert)	bleibt bis zum nächsten ON-Befehl
dF	Abtauung läuft	Siehe Par. "ddL"
dFu	Abtauung nicht durchgeführt	erscheint für 2 Sekunden wenn der Abtaubefehl nicht durchgeführt wurde weil die Verdampfer Temperatur bereits über der Temperatur Abtauende liegt (Parameter dst)
uM	Einheit Master	bei Einschalten wird die Netzkonfiguration der Einheit angezeigt
uSx	Einheit Slave x	
Cn	Verbindung Terminal/Steuerung unterbrochen	das Terminal erhält keine Steuerdaten

Funktioniert bei Inbetriebnahme die Verbindung Terminal/Steuerung nicht korrekt, erscheint auf dem Terminaldisplay "88.8" und alle LEDs sind abgeschaltet.

9. NOTSYSTEM

ANM.: Die unten beschriebenen Arbeitsschritte dürfen nur durch Fachpersonal ausgeführt werden.

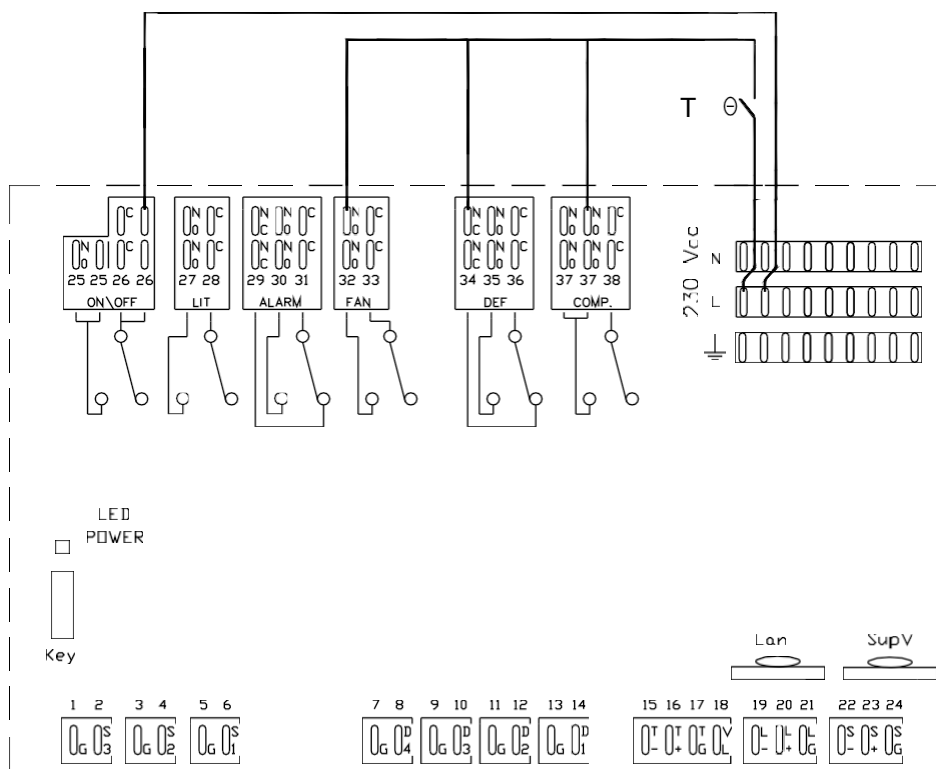
Bei einem Schaden oder einer Funktionsstörung der elektronischen Steuerung, die nicht sofort

ausgetauscht werden kann, kann das NOTSYSTEM verwendet werden, um das Gerät bis zum Austausch der Steuerung in Betrieb zu halten.

Folgendermaßen vorgehen:

1. Die Stromversorgung zum Blocksystem unterbrechen
2. Alle Brücken zwischen den Klemmen L und den gemeinsamen Relaiskontakten der Karte beseitigen (Klemmen 25-28-33-36-38)
3. Wie im Schema angegeben, einen Thermostat zwischen Klemme L, Klemmen NO (Klemmen 32, 37) und Klemme NC (Klemme 34) der Relais von Verdichter, Abtaung und Gebläse (COMP, DEF und FAN) anschließen.
4. Eine Brücke zwischen den Klemmen L und der Klemme NO des ON/OFF-Relais (Klemme 26 zur Speisung der Gehäuseheizung, Tür und Abfluß, wenn vorhanden) herstellen.
5. Die Stromversorgung zum Blocksystem wieder herstellen und den Thermostat auf die gewünschte Temperatur stellen.
6. **ANM.: Es wird daran erinnert, dass es sich um einen provisorischen Anschluss handelt! So schnell wie möglich den Händler benachrichtigen, um die defekte Karte auszutauschen.**
7. **ANM.: Während der gesamten Notphase ist der Abtauzyklus ausgeschlossen, weshalb die Tür der Kühlzelle möglichst wenig geöffnet werden sollte.**
8. Bei der Installation der neuen Steuerung müssen die unter den Punkten 2,3,4 und 5 aufgeführten Verbindungen wiederhergestellt werden.

Legendy:
T = termostat



COD. 99215039

RIVACOLD S.r.l. - Konštrukcia chladiacich jednotiek a

príslušenstva Via Sicilia, 7 - 61020 Montecchio (PU) - Taliansko - Tel. +39 0721 919911- Fax
+39 0721 490015 www.rivacold.com / info@rivacold.com

