

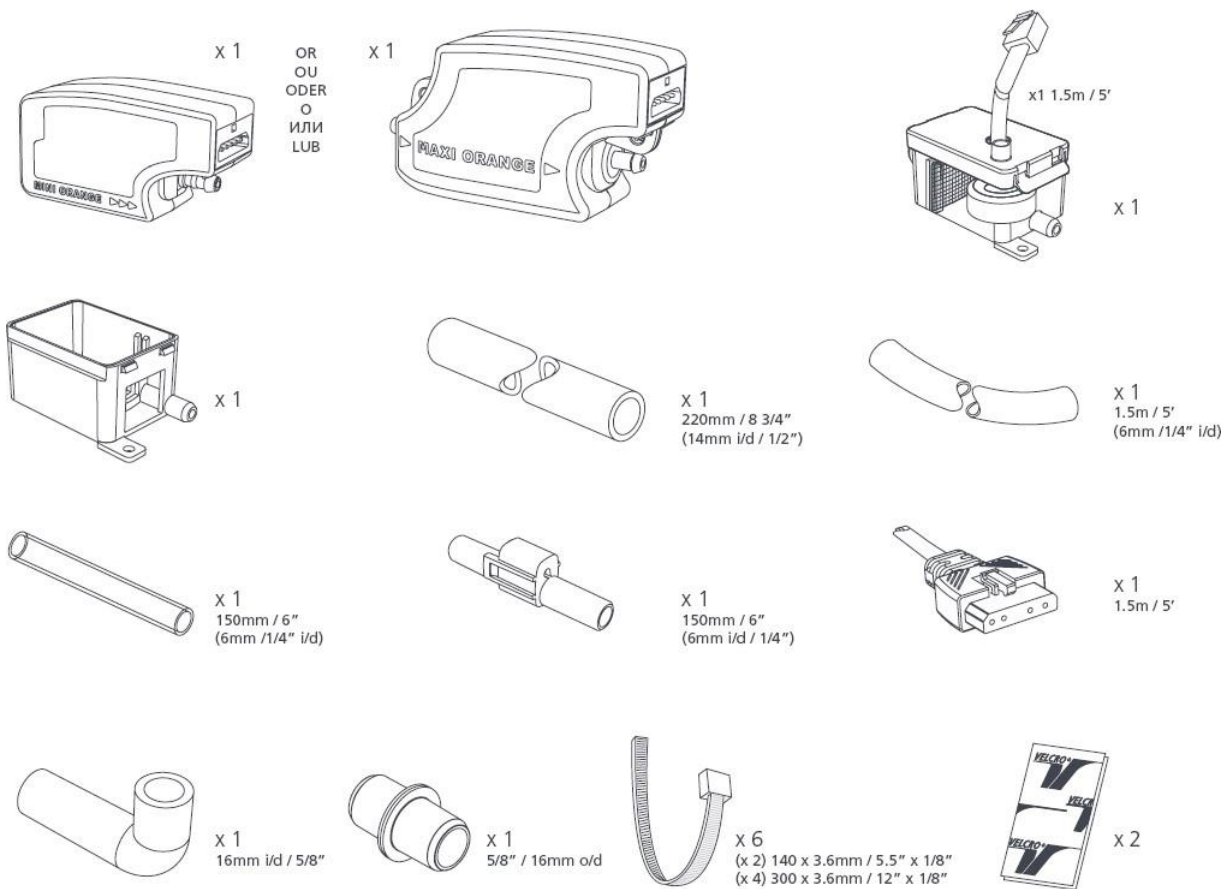
# Návod na použitie

## Čerpadlo kondenzátu

0948 949 805 / 0948 949 807  
mini orange & maxi orange



## 1. Obsah balenia



## 2. Bezpečnosť výrobku

**Upozornenie:** Čerpadlá Aspen boli vyrobené výhradne pre použitie na vodu.

### Varovanie:

- Nebezpečenstvo úrazu elektrickým prúdom.
  - Čerpadlá Aspen nesmú byť používané v bazénoch.
  - Izolačné prostriedky musia byť súčasťou pevnej kabeláže v súlade s predpismi pre elektrické inštalácie. Zaisťte, aby bolo čerpadlo Aspen pred realizovaním akýchkoľvek úprav alebo servisom odpojené od elektrickej siete.
  - V prípade poškodenia prívodného káblu, musí byť nahradený špeciálnym káblom alebo náhradným dielom výrobcu, alebo jeho servisného technika.
  - Nezapínajte čerpadlo Aspen bez prítomnosti kvapaliny.
  - Vždy zaisťte, aby bol kovový magnet v plaváku umiestnený smerom hore.
  - Vždy zaisťte, aby nádrž na vodu bola umiestnená na plocho a
  - horizontálne.
- Toto čerpadlo je vhodné pre väčšinu pracovných prostredí. Nedoporučuje sa používať v mastnom a zvlášť prašnom prostredí.
- Výhradne pre vnútorné použitie.
  - Nejedná sa o ponorné čerpadlo.

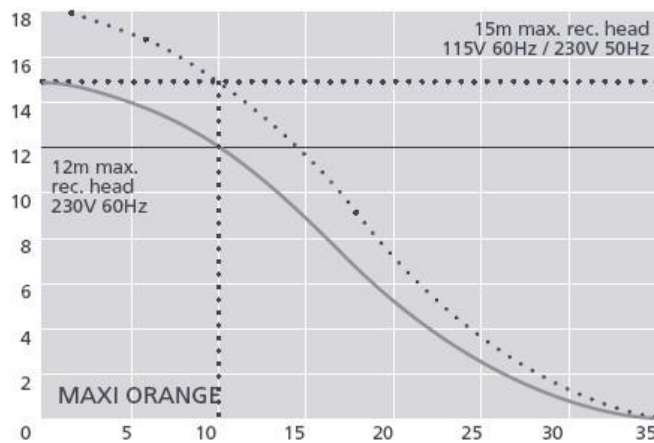
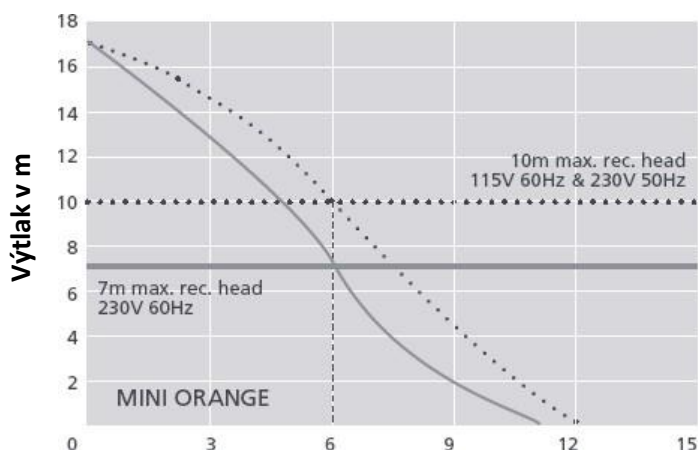


### 3. Technická špecifikácia

- Čerpadlo 115V / 230V AC: 50/60Hz 0,1 A
- **Max. prietok vody:**  
Mini Orange: 115V 60Hz & 230V 50Hz: 12 L / 3,2 US Galónov  
Mini Orange: 230V 60Hz: 11 L / 2,9 US Galónov  
Maxi Orange: 115V & 230V 50/60Hz: 35 L / 9 US Galónov
- **Max. výtlak:**  
Mini Orange: 115V 60Hz & 230V 50Hz: 10 m / 33 stôp  
Mini Orange: 230V 60Hz: 7 m / 23 stôp  
Maxi Orange: 115V 60Hz & 230V 50Hz: 15 m / 49 stôp  
Maxi Orange: 230V 60Hz: 12 m / 39 stôp
- **Hlučnosť @1m (pri 50Hz):**  
Mini Orange: 21 – 25 dB(A)  
Maxi Orange: 35 dB(A)
- **Striedavý výkon:** nepretržite po dobu 5 min. (5 min zapnuté / 5 minut vypnuté) Trieda II
- **Bezpečnosť:** beznapeťové kontakty 3A, N.O., N.C.
- **Max. teplota vody:** 40°C / 104°F
- **Hmotnosť:** Mini Orange: 0,25 kg / Maxi Orange: 0,45 kg
- **Vnútorň rozmer:** Ø 16 mm / 5/8"
- **Vonkajší rozmer:** Ø 6 mm / 1/4"
- **Max. výkon:** 16 kW / 54,000 Btuh/h

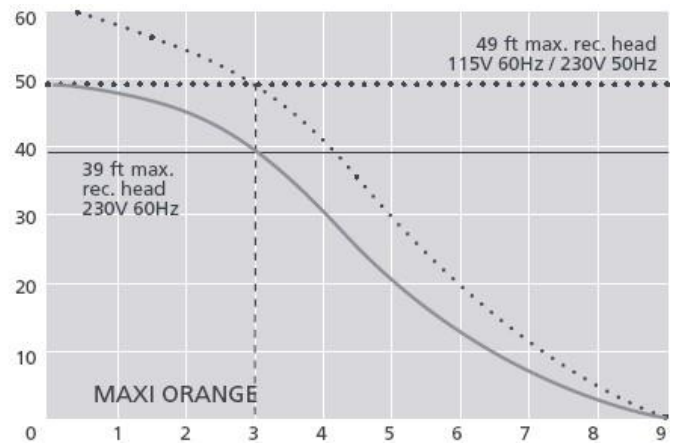
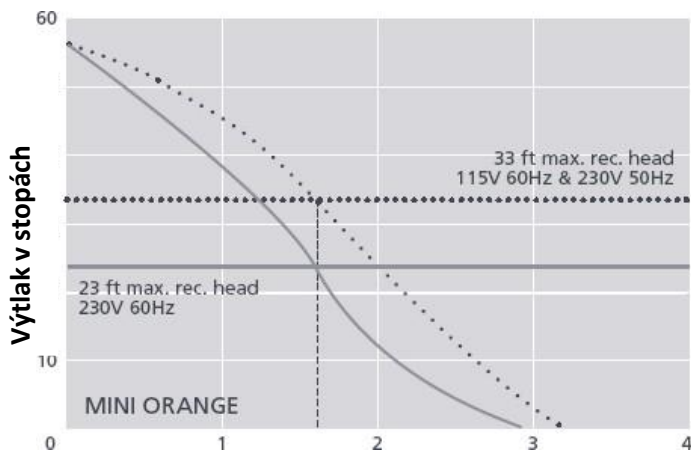
### 4. Typové výkony

Litre



Litre / hodinu

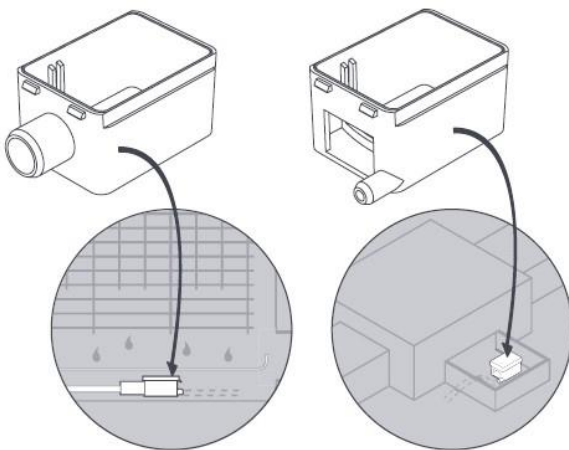
### US galóny



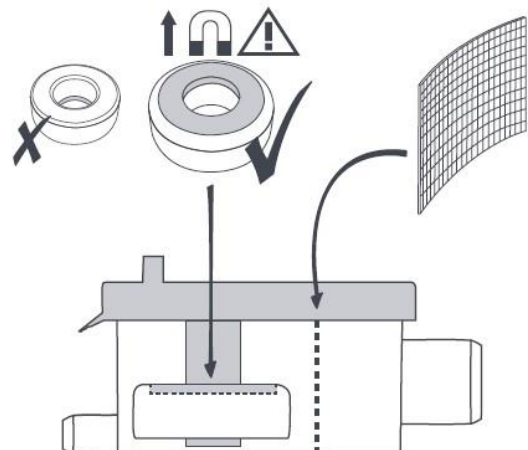
US galóny / hodinu

### 5. Inštalácia

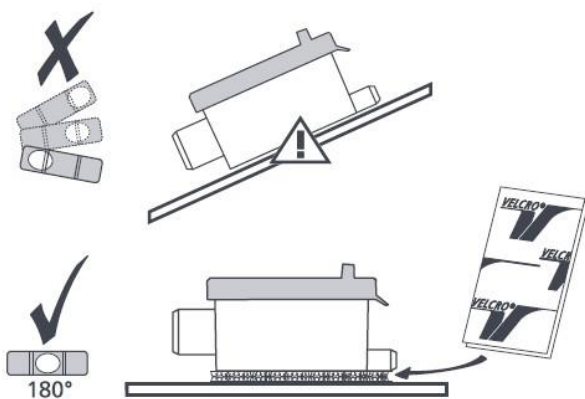
1



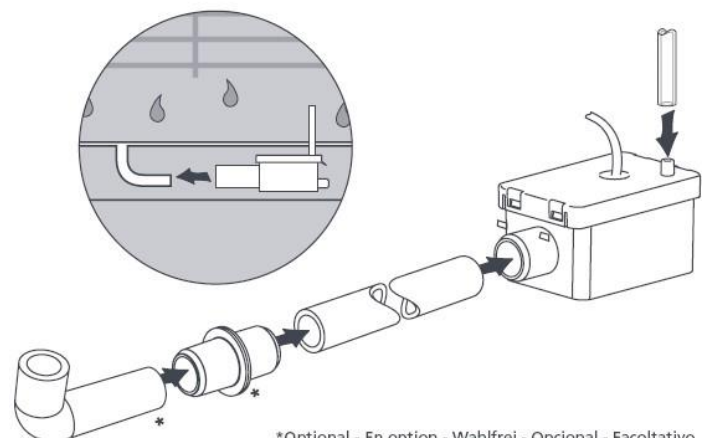
2



3

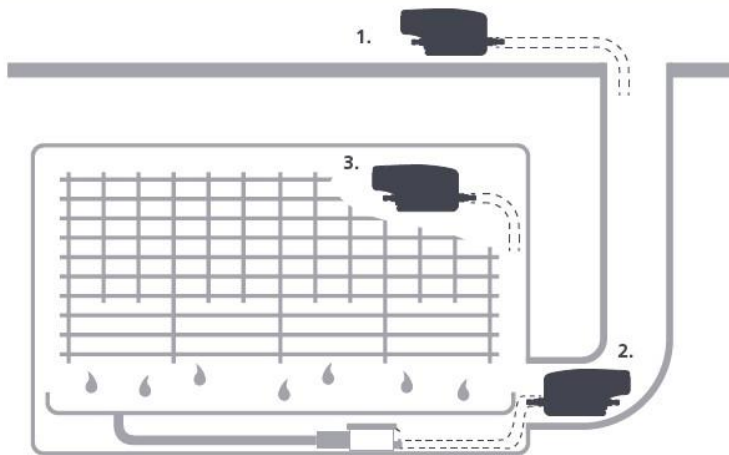


4



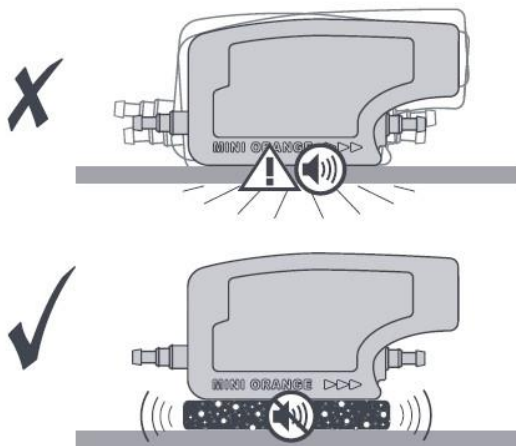
\*Optional - En option - Wahlfrei - Opcional - Facoltativo  
- Необязательный - Fakultatywny - Opcional

5

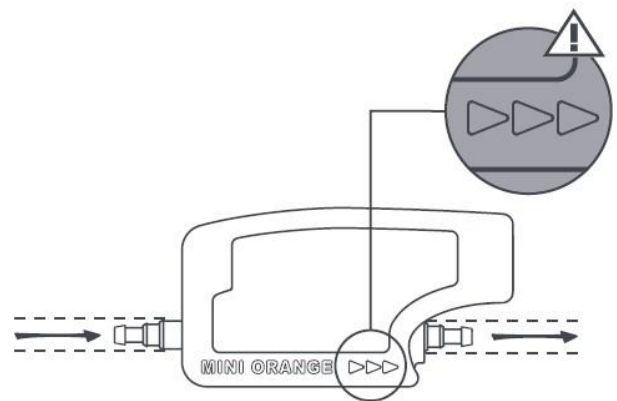


1. Nadstropná
2. Vo vnútri potrubia
3. Za výparníkom

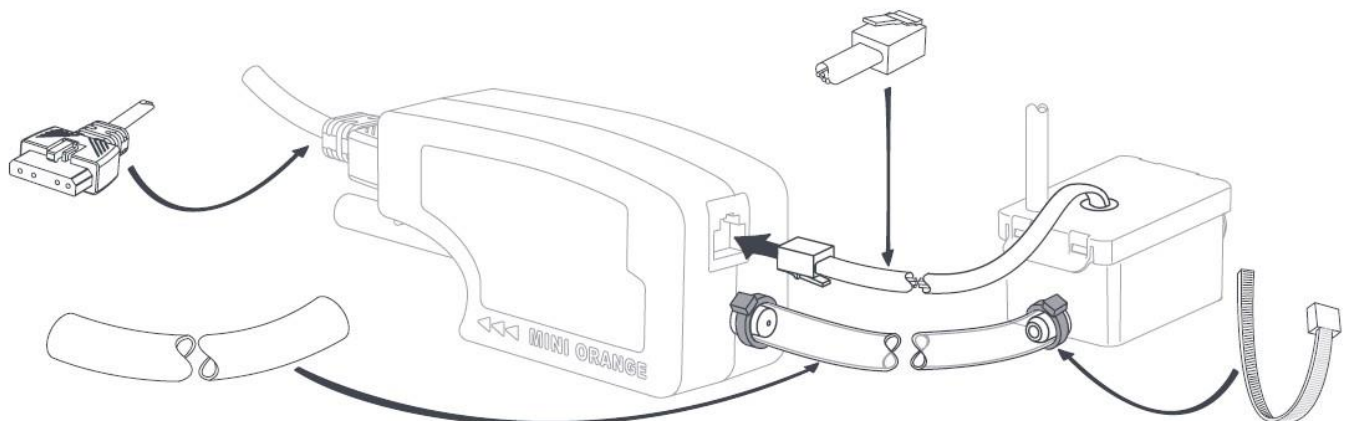
6



7



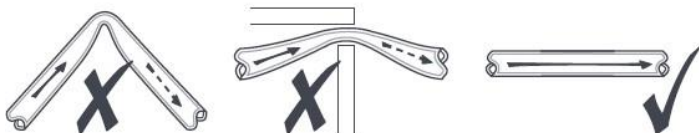
8



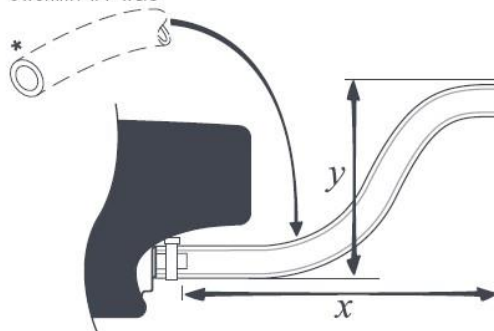
9

## Horizontálne straty

L/h US Gal/h	MINI ORANGE			MAXI ORANGE			
	$X$ (max 100)						
	30m	60m	90m	30m	60m	90m	
115V & 230V							
$y$	3m	7.2 / 1.9	7.0 / 1.8	6.6 / 1.7	20 / 5	18 / 4.7	17 / 4.5
	2m	7.3 / 1.9	7.1 / 1.8	7.1 / 1.8	20 / 5	18 / 4.7	17 / 4.5



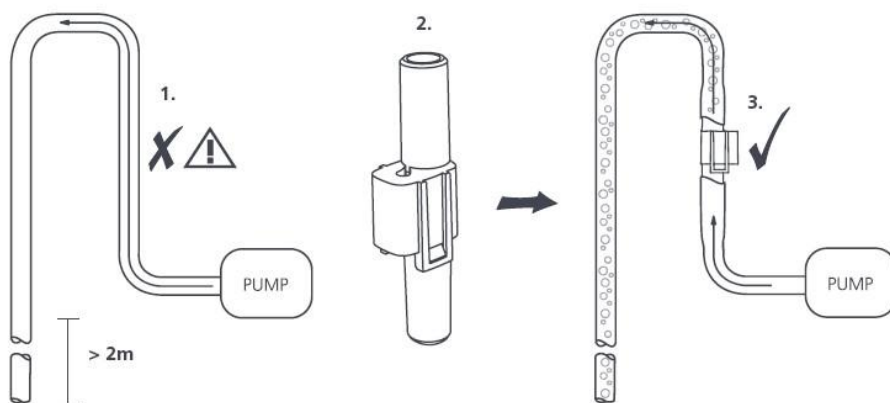
6 x 9mm / 1/4" x 3/8"



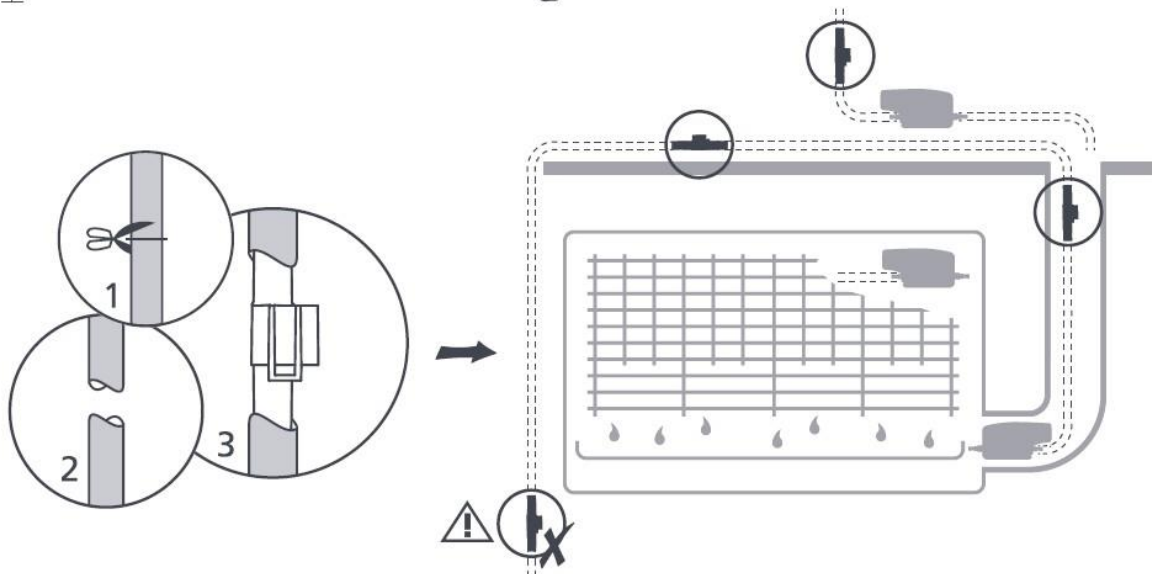
MINI ORANGE  
→ 10m / 33 ft  
MAXI ORANGE  
→ 15m / 49 ft

\*Nie je súčasťou balenia

10



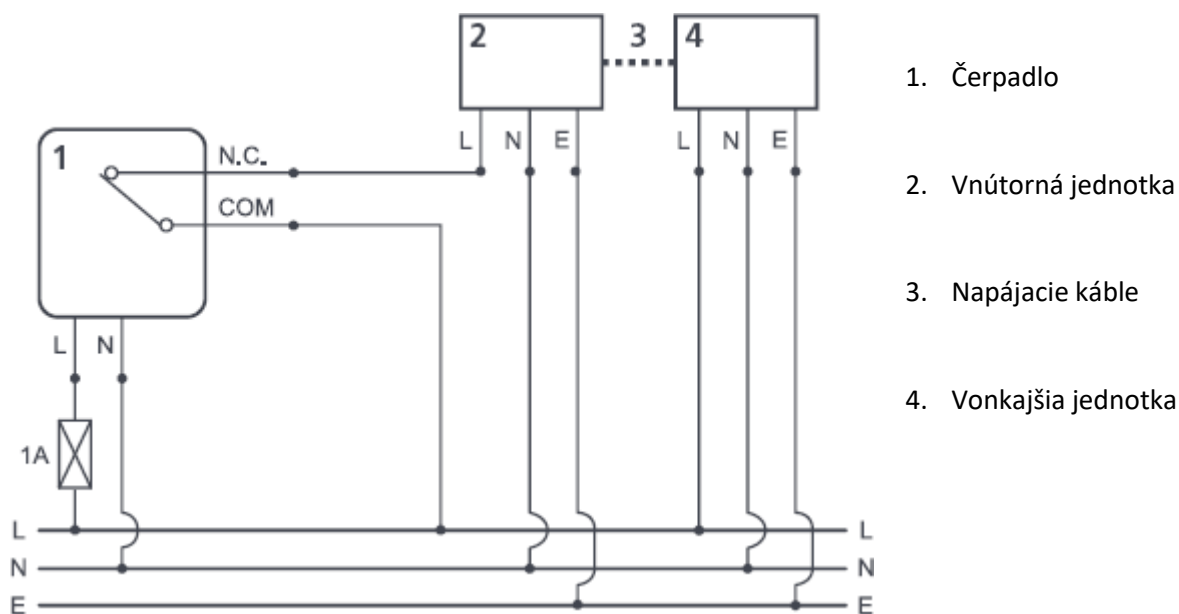
1. Sifón
2. Nástavec proti zavzdušneniu čerpadla
3. Prívod vzduchu



Nainštalujte 1A pojistku proti prehriatiu. Zapojte vysokoúrovňový bezpečnostný spínač, aby sa zabránilo prevádzke klimatizačnej jednotky v prípade zlyhania čerpadla Aspen. **Dôležité:** výkres dole je príkladom toho, ako by mohlo byť čerpadlo Aspen nainštalované a je teda len odporúčajúci. Všetky čerpadlá Aspen musia byť nainštalované kvalifikovanými osobami, ktoré posúdia nastavenie pre jednotlivé a/c jednotky.

<i>Příkon</i>		
Európa 230V:	US 230V:	US 120V:
Fáza: Hnedá Nulový vodič: Modrá	Line 1: Čierna Line 2: Červená	Line 1: Čierna Line 2: Biela

<i>Alarm / beznapätový kontakt</i>	
Európa 230V:	US 230V / US 120V
Purpurová Šedá	(N.C.) NORMALLY CLOSED: Purpurová (COM) Bežný: Šedá



## 6. Servis

- Toto čerpadlo rovnako, ako všetky mechanické zariadenia, vyžaduje údržbu.
- Každých šesť mesiacov by mala byť odstránená nádrž, vyčistený filter, plavák a zásobník. Doporučujeme vykonávať vždy na jar a na jeseň, za použitia anti-bakteriálnych čistiacich prostriedkov.
- Pri čistení venujte veľkú pozornosť tomu, aby ste umiestnili plavák s magnetom smerom hore. Pre prípad potreby sú k dispozícii ďalšie filtry.



## 7. Riešenie problémov

### **Čerpadlo celú dobu beží.**

1. Je plavák umiestnený magnetom hore?
2. Je kryt (senzor) umiestnený pevne na nádrži, s plavákom vo vnútri?
3. Nachádza sa vo vnútri zásobníku kal, ktorý môže zabraňovať plaváku dosadnúť na dno? (Môže nastať v prípade, pokiaľ je čerpadlo v prevádzke dlhšiu dobu bez čistenia)

### **Čerpadlo se spúšťa a vypína a je hlučné**

1. Došlo k odčerpaniu vody z čerpadla. Namontujte nástavec proti zavzdušneniu čerpadla viz. obr. 10 str.6.

### **Čerpadlo beží, ale nečerpá vodu**

1. Nie sú v potrubí čerpadla vzduchové netesnosti?
2. Zkontrolujte, či sú zásobník, filter a prírodné potrubie bez kalov a nečistôt.

### **Čerpadlo nebeží**

1. Je správne pripojené? Je správna voltáž?
2. Nie je čerpadlo prehriate? (Pojistka proti prehriatiu môže zapnúť ochranu čerpadla)

#### Poznámky:

Pokiaľ si všimnete po inštalácii a behom prevádzky vzduch v potrubí medzi nádržou a čerpadlom, máte problém so sifónom (namontujte nástavec proti zavzdušneniu čerpadla viz. obr. 10 str. 6.)

Čerpadlo sa vypne len v prípade, že je plavák v spodnej časti nádrže.