
RIVACOLD

MASTERING COLD

Listino prezzi 03/2023 / Price list 03/2023
Gruppi Frigoriferi / Refrigeration Systems



Rev. 01 - 03/2023



Unità condensatrici ad aria con compressore Embraco - R452A / R404A

pag. 1

Air cooled condensing units with Embraco compressor - R452A / R404A



Unità condensatrici ad aria con compressore Embraco - R513A / R134a

pag. 6

Air cooled condensing units with Embraco compressor - R513A / R134a



Unità condensatrici ad aria con compressore Embraco, mini tubi e motoventilatori elettronici - R290

pag. 9

Air cooled condensing units with Embraco compressor, mini-tube and EC fan-motors - R290



Unità condensatrici ad acqua con compressore Embraco - R452A / R404A / R513A / R134a

pag. 10

Water cooled condensing units with Embraco compressor - R452A / R404A / R513A / R134a



Unità condensatrici ad aria con compressore Secop - R452A / R404A - R513A / R134a

pag. 17

Air cooled condensing units with Secop compressor - R452A / R404A - R513A / R134a



Unità condensatrici ad aria con compressore Tecumseh - R452A / R404A / R513A / R134a

pag. 19

Air cooled condensing units with Tecumseh compressor - R452A / R404A / R513A / R134a



Unità condensatrici ad aria compressore Maneurop - R449A / R452A / R404A

pag. 26

Air cooled condensing units with Maneurop compressor - R449A / R452A / R404A



Unità condensatrici ad acqua con compressore Maneurop - R449A / R452A / R404A

pag. 28

Water cooled condensing units with Maneurop compressor - R449A / R452A / R404A



Serie GP_C R449A/R448A/R404A: unità di potenza con compressore Copeland scroll

pag. 29

GP_C range R449A/R448A/R404A: compressor receiver units with Copeland scroll



Serie GP_C_DGT: unità di potenza con compressore Copeland scroll digital - R448A / R449A / R404A

pag. 32

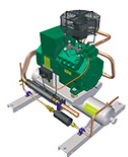
GP_C_DGT range: compressor receiver units with Copeland scroll digital compressor - R448A / R449A / R404A



Serie GHb R449A / R448A / R452A / R404A: unità di potenza con compressore semiermetico Bitzer - configurazione base

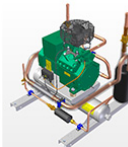
pag. 35

GHb R449A / R448A / R452A / R404A range: compressor receiver units with Bitzer semi-hermetic compressor - basic configuration



Serie GHb R449A / R448A / R452A / R404A: unità di potenza con compressore semiermetico Bitzer_Z02B000 pag. 38

GHb R449A / R448A / R452A / R404A range: compressor receiver units with Bitzer semi-hermetic compressor_Z02B000



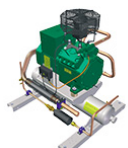
Serie GHb R449A / R448A / R452A / R404A: unità di potenza con compressore semiermetico Bitzer_Z02E000 pag. 45

GHb R449A / R448A / R452A / R404A range: compressor receiver units with Bitzer semi-hermetic compressor_Z02E000



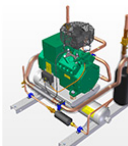
Serie GHb R134a/R513A : unità di potenza con compressore semiermetico Bitzer - configurazione base pag. 52

GHb R134a/R513A range: compressor receiver units with Bitzer semi-hermetic compressor - basic configuration



Serie GHb R134a/R513A: unità di potenza con compressore semiermetico Bitzer - configurazione B000 pag. 54

GHb R134a/R513A range: compressor receiver units with Bitzer semi-hermetic compressor - B000 configuration



Serie GHb R134a/R513A: unità di potenza con compressore semiermetico Bitzer - configurazione E000 pag. 60

GHb R134a/R513A range: compressor receiver units with Bitzer semi-hermetic compressor - E000 configuration



Serie FH_L R449A / R448A / R452A / R404A: unità condensatrici aperte con compressore semiermetico Frascold pag. 65

FH_L R449A / R448A / R452A / R404A range: open condensing units with Frascold semi-hermetic compressor



Serie FH_L R449A / R448A / R452A / R404A: unità condensatrici aperte con compressore semiermetico Frascold con accessori pag. 71

FH_L R449A / R448A / R452A / R404A range: open condensing units with Frascold semi-hermetic compressor with accessories



Serie BH_L R449A / R448A / R452A / R404A: unità condensatrici aperte con compressore semiermetico Bitzer pag. 75

BH_L R449A / R448A / R452A / R404A range: open condensing units with Bitzer semi-hermetic compressor



Serie BH R134a / R513A: unità condensatrici aperte con compressore semiermetico Bitzer pag. 80

BH R134a / R513A range: open condensing units with Bitzer semi-hermetic compressor



Serie BH_L R449A / R448A / R452A / R404A: unità condensatrici aperte con compressore semiermetico Bitzer con accessori pag. 85

BH_L R449A / R448A / R452A / R404A range: open condensing units with Bitzer semi-hermetic compressor with accessories



Serie BH R134a / R513A : unità condensatrici aperte con compressore semiermetico Bitzer con accessori pag. 89

BH R134a / R513A range : open condensing units with Bitzer semi-hermetic compressor with accessories



Serie DH_L R449A / R448A / R452A / R404A: unità condensatrici aperte con compressore semiermetico Dorin

pag. 91

DH_L R449A / R448A / R452A / R404A range: open condensing units with Dorin semi-hermetic compressor



Serie DH_L R449A / R448A / R452A / R404A: unità condensatrici aperte con compressore semiermetico Dorin con accessori

pag. 97

DH_L R449A / R448A / R452A / R404A range: open condensing units with Dorin semi-hermetic compressor with accessories



Serie HCB-LCF R449A / R448A / R404A: unità condensatrici aperte con compressore Copeland scroll

pag. 101

HCB-LCF R449A / R448A / R404A range: open condensing units with Copeland scroll compressor



Serie SU R449A / R448A / R452A / R404A: unità condensatrice carenata

pag. 104

SU R449A / R448A / R452A / R404A range: housing condensing units



Serie SU R134a / R513A: unità condensatrice carenata

pag. 107

SU R134a / R513A range: housing condensing unit



Serie UNICA R448A / R449A: unità condensatrici con carenatura insonorizzata

pag. 109

UNICA R448A / R449A range: condensing units with low noise housing



Serie UNICA R454C / R455A: unità condensatrici con carenatura insonorizzata

pag. 110

UNICA R454C / R455A range: condensing units with low noise housing



Serie MH_easy R449A / R452A / R404A: unità condensatrici con carenatura insonorizzata

pag. 112

MH_easy R449A / R452A / R404A range: condensing units with low noise housing



Serie MH_easy R134a / R513A: unità condensatrici con carenatura insonorizzata

pag. 115

MH_easy R134a / R513A range: condensing units with low noise housing



Serie MH R449A / R452A / R404A: unità condensatrici con carenatura insonorizzata e compressore alternativo

pag. 116

MH range R449A / R452A / R404A: condensing units with low noise housing and reciprocating compressor



Serie MH R449A / R448A / R404A: unità condensatrici con carenatura insonorizzata e compressore scroll

pag. 120

MH R449A / R448A / R404A range: condensing units with low noise housing and scroll compressor



Serie MH R134a / R513A : unità condensatrici con carenatura insonorizzata e compressore scroll

pag. 124

MH R134a / R513A range : condensing units with low noise housing and scroll compressor



Serie MH_DGT R449A / R448A / R404A: unità condensatrici con carenatura insonorizzata e compressore scroll digital a potenza variabile

pag. 127

MH_DGT R449A / R448A / R404A range: condensing units with low noise housing and variable capacity digital compressor



Serie MH_DGT R134a / R513A: unità condensatrici con carenatura insonorizzata e compressore scroll digital a potenza variabile

pag. 129

MH_DGT R134a / R513A range: condensing unit with low noise housing and variable capacity digital scroll compressor



Serie MH_b R449A / R448A / R452A / R404A: unità condensatrici con carenatura insonorizzata e compressore semiermetico Bitzer

pag. 131

MH_b R449A / R448A / R452A / R404A range: condensing units with low noise housing and Bitzer semi-hermetic compressor



Serie MH_b R449A / R448A / R452A / R404A: unità condensatrici ad alta efficienza, con carenatura insonorizzata, motoventilatore EC e accessori

pag. 137

MH_b R449A / R448A / R452A / R404A range: high efficiency condensing units with low noise housing, EC fan motor and accessories



Serie MH_d R449A / R448A / R452A / R404A: unità condensatrici con carenatura insonorizzata e compressore semiermetico Dorin

pag. 139

MH_d R449A / R448A / R452A / R404A range: condensing units with low noise housing and Dorin semi-hermetic compressor



Serie MH_f R449A / R448A / R452A / R404A: unità condensatrici con carenatura insonorizzata e compressore semiermetico Frascold

pag. 142

MH_f R449A / R448A / R452A / R404A range: condensing units with low noise housing and Frascold semi-hermetic compressor



Serie MX R449A / R448A / R452A / R404A: unità condensatrici

pag. 145

MX R449A / R448A / R452A / R404A range: condensing units



Serie MVf R449A / R448A / R452A / R404A: unità condensatrici con carenatura insonorizzata e compressore semiermetico Frascold

pag. 148

MVf R449A / R448A / R452A / R404A range: condensing units with low noise housing and Frascold semi-hermetic compressor



Serie MVb R448A / R449A / R452A / R404A: unità condensatrici con carenatura insonorizzata e compressore semiermetico Bitzer

pag. 151

MVb R448A / R449A / R452A / R404A range: condensing units with low noise housing and Bitzer semi-hermetic compressor



Serie SE R134a / R452A: monoblocco per armadi eco design (imballo singolo)

pag. 155

SE R134a / R452A range: packaged system for eco-design compliant cabinets (single pack)



Serie SE R290: monoblocco per armadi eco design (imballo singolo) pag. 156
SE R290 range: packaged system for eco-design compliant cabinets (single pack)



Serie TE R290/R134a/R452A: monoblocco per tavoli pag. 157
TE R290/R134a/R452A range: packaged system for compliant tables



Serie BEST R290: monoblocchi per celle frigorifere - installazione a parete - accavallato pag. 158
BEST R290 range: packaged units for cold rooms - wall mounting installation - saddle units



Serie BEST R290: monoblocchi per celle frigorifere - installazione a parete - versione a tampone pag. 162
BEST R290 range: packaged units for cold rooms - wall mount installation - plug-in version



Serie FA R134a: monoblocchi per celle frigorifere - installazione a parete - accavallato pag. 165
FA R134a range: packaged units for cold rooms - wall mounting installation - saddle units



Serie FA R452A: monoblocchi per celle frigorifere - installazione a parete - accavallato pag. 167
FA R452A range: packaged units for cold rooms - wall mounting installation - saddle units



Serie FA R290 : monoblocchi per celle frigorifere motoventilatori elettronici condensazione ad acqua pag. 170
FA R290 range : packaged units for cold rooms EC fan motors water condensation



Serie FT R134a : monoblocchi per celle frigorifere - installazione a parete - tampone pag. 172
FT R134a range: packaged units for cold rooms - wall mounting installation - plug in units



Serie FT R452A: monoblocchi per celle frigorifere - installazione a parete - tampone pag. 174
FT R452A range: packaged units for cold rooms - wall mounting installation - plug in units



Serie FT R290: monoblocchi per celle frigorifere motoventilatori elettronici condensazione ad acqua pag. 177
FT R290 range: packaged units for cold rooms EC fan motors water condensation



Serie BEST CM R290: monoblocchi per celle frigorifere - installazione a soffitto pag. 179
BEST CM R290 range: packaged units for cold rooms - ceiling mount installation



Serie SF R134a: monoblocchi installazione a soffitto per celle frigorifere

pag. 182

SF R134a range: packaged units ceiling mounting installation for cold rooms



Serie SF R452A: monoblocchi per celle frigorifere - installazione a soffitto

pag. 184

SF R452A range: packaged units for cold rooms - wall mounting installation



Serie SF R290: monoblocchi installazione a soffitto - condensazione ad aria - motoventilatori elettronici

pag. 187

SF R290 range: packaged units ceiling mounting installation - air condensation - EC fan motors



Serie SF R290: monoblocchi installazione a soffitto - condensazione ad acqua - motoventilatori elettronici

pag. 189

SF R290 range: packaged units ceiling mounting installation - water condensation - EC fan motors



Serie SF R290: monoblocchi a soffitto per water loop

pag. 191

SF R290 range: ceiling mount packaged units for water loop



Serie SV R452A: monoblocchi per celle frigorifere - installazione a parete

pag. 192

SV R452A range: packaged units for cold rooms - wall mounting installation



Serie P R452A: monoblocchi per celle frigorifere - installazione a parete - a tampone

pag. 194

P R452A range: packaged units for cold rooms - wall mounting installation - plug-in



Serie P R449A: monoblocchi per celle frigorifere - installazione a parete - a tampone

pag. 196

P R449A range: packaged units for cold rooms - wall mounting installation - plug-in



Serie FS R452A : monoblocchi per celle frigorifere - installazione a parete - split

pag. 198

FS R452A range: packaged units for cold rooms - wall mounting installation - split systems



Serie SP R452A: monoblocchi per celle frigorifere - installazione a parete - split

pag. 202

SP R452A range: packaged units for cold rooms - wall mounting installation - split systems



Serie SP R449A: monoblocchi per celle frigorifere - installazione a parete - split

pag. 204

SP R449A range: packaged units for cold rooms - wall mounting installation - split systems



Serie ST R134a: monoblocchi per celle frigorifere - installazione a soffitto o a pavimento - split

pag. 206

ST R134a range: packaged units for cold rooms - roof or floor mounting installation - split systems



Serie ST R452A: monoblocchi per celle frigorifere - installazione sul tetto o a pavimento - split

pag. 209

ST R452A range: packaged units for cold rooms - roof or floor mounting installation - split systems



Serie ST R449A: monoblocchi per celle frigorifere - installazione sul tetto o a pavimento - split

pag. 213

ST R449A range: packaged units for cold rooms - roof or floor mounting installation - split systems



Serie STH_DF R452A: sistemi split per sale di lavorazione

pag. 215

STH_DF R452A range: split systems for food preparation areas



Serie STH_DF R449A: sistemi split per sale di lavorazione

pag. 217

STH_DF R449A range: split systems for food preparation areas



Serie TH_rvc R452A: sistemi split con compressore alternativo

pag. 219

TH_rvc R452A range: split systems with reciprocating compressor



Serie TH_rvc R449A: sistemi split con compressore scroll

pag. 224

TH_rvc R449A range: split systems with scroll compressor



Serie TH_rvc R134a : sistemi split con compressore scroll

pag. 227

TH_rvc R134a : split systems with scroll compressor



Serie CT R452A: monoblocco per esterno

pag. 230

CT R452A range: weather proof packaged unit



Serie BX R449A: monoblocco per esterno

pag. 232

BX R449A range: weather proof packaged unit



Serie SX_rvc R449A: sistemi split

pag. 234

SX_rvc R449A range: split systems



Serie CHAMP R290: chiller di processo con condensazione ad aria

pag. 237

CHAMP R290 range: process chiller with air condensation



Serie KIT IDRONICO

pag. 239

HYDRONIC KIT range



Serie MH_2C R449A / R448A / R404A: centrali in tandem - compressore scroll e condensatore a bordo

pag. 241

MH_2C R449A / R448A / R404A range: tandem packs - scroll compressor and built-in condenser



Serie MH2_C R134a / R513A: centrali in tandem - compressore scroll e condensatore a bordo

pag. 246

MH2_C R134a / R513A range: tandem packs - scroll compressor and built-in condenser



Serie MH2_DGT R449A / R448A / R404A: centrale a potenza variabile con carenatura insonorizzata, separatore d'olio e calotte compressori

pag. 249

MH2_DGT R449A / R448A / R404A range: variable capacity pack with low noise housing, oil separator and compressors jackets



Serie MH2_C_DGT R134a / R513A: centrale a potenza variabile con carenatura insonorizzata, separatore d'olio e calotte compressori

pag. 251

MH2_C_DGT R134a / R513A range: variable capacity pack with low noise housing, oil separator and compressors jackets



Serie MH_2B R449A / R448A / R452A / R404A: centrali frigorifere - compressori tandem semiermetici e condensatore a bordo

pag. 253

MH_2B R449A / R448A / R452A / R404A range: multicompresor pack systems - tandem semi-hermetic compressors and built-in air cooled condenser



Serie MH_2B R134a/R513A: centrali frigorifere - compressori tandem semiermetici e condensatore a bordo

pag. 256

MH_2B R134a/R513A range: multicompresor pack systems - tandem semi-hermetic compressors and built-in air cooled condenser



Serie MH2B_I R449A / R448A / R452A / R404A: centrali con condensatore, compr. semiermetici Bitzer, resa variabile (motov.elettronici - inverter - condensazione flottante)

MH2B_I R449A / R448A / R452A / R404A range: packs with condenser, Bitzer semi-hermetic compr., variable capacity (EC fan motors-inverter-floating condensation)



Serie MH2B_I R134a/R513A: centrali con condensatore. compr. semiermetici Bitzer, resa variabile (motov.elettronici - inverter - condensazione flottante)

MH2B_I R134a/R513A range: packs with condenser, Bitzer semi-hermetic compr., variable capacity (EC fan motors-inverter-floating condensation)



Serie GP2_C R449A / R448A / R404A: centrale frigorifera con 2 compressori Copeland scroll e carenatura insonorizzata

pag. 266

GP2_C R449A / R448A / R404A range : pack system with 2 Copeland scroll compressors and low noise housing



Serie GP2C R134a / R513A: centrale frigorifera con 2 compressori Copeland scroll e carenatura insonorizzata

pag. 268

GP2C R134a / R513A range: pack system with 2 Copeland scroll compressors and low noise housing



Serie GP2C_DGT R449A / R448A / R404A: centrale frigorifera con 2 compressori Copeland scroll digital e carenatura insonorizzata

pag. 270

GP2C_DGT R449A / R448A / R404A: pack system with 2 digital Copeland scroll compressor and low noise housing



Serie GP2C_DGT R134a / R513A: centrale frigorifera con 2 compressori Copeland scroll digital e carenatura insonorizzata

pag. 272

GP2C_DGT R134a / R513A range: pack system with 2 digital Copeland scroll compressors and low noise housing



Serie GP2_B R449A / R448A / R452A / R404A: mini centrali con compressore semiermetico e ricevitore di liquido su base remota

pag. 274

GP2_B R449A / R448A / R452A / R404A range: mini multicompressor pack systems with semi-hermetic compressor and liquid receiver on remote base frame



Serie GP2_B R134a / R513A: mini centrali con compressore semiermetico e ricevitore di liquido su base remota

pag. 277

GP2_B R134a / R513A range: mini multicompressor pack systems with semi-hermetic compressor and liquid receiver on remote base frame



Serie GP2_BI R449A / R448A / R452A / R404A: mini centrali con compressore semiermetico, resa variabile e ricevitore di liquido su base remota

pag. 280

GP2_BI R449A / R448A / R452A / R404A range: mini multicompressor pack systems with semi-hermetic compressor, variable capacity and liquid receiver on remote base frame



Serie GP2_BI R134a / R513A: mini centrali con compressore semiermetico, resa variabile e ricevitore di liquido su base remota

pag. 283

GP2_BI R134a / R513A range: mini multicompressor pack systems with semi-hermetic compressor, variable capacity and liquid receiver on remote base frame



Serie CX R452A / R404A: minicentrali con compressori ermetici Tecumseh e condensatore a bordo

pag. 286

CX R452A / R404A range: mini multicompressor pack systems with Tecumseh hermetic compressors and built-in air cooled condenser



Serie CX R452A / R404A: minicentrali con compressori ermetici Secop e condensatore a bordo

pag. 288

CX R452A / R404A range: mini multicompressor pack systems with Secop hermetic compressors and built-in air cooled condenser



Serie CX R449A / R448A / R404A: centrali multicompressore senza condensatore con compressore Copeland scroll

pag. 290

CX R449A / R448A / R404A range: multi-compressor pack systems without condenser with Copeland scroll compressor



Serie CX3_DGT R449A / R448A / R404A: centrali multicompressore senza condensatore con compressore Copeland scroll digital

pag. 293

CX3_DGT R449A / R448A / R404A range: multi-compressor pack systems without condenser with Digital Copeland scroll compressor



Serie CX R449A / R448A / R404A: centrali multicompressore senza condensatore con compressori Bitzer pag. 295
CX R449A / R448A / R404A range: multi-compressors pack systems without condenser with Bitzer compressors



Serie CX R449A / R448A / R452A / R404A: centrali multicompressore senza condensatore con compressori Frascold pag. 299
CX R449A / R448A / R452A / R404A range: multi-compressor pack systems without condenser with Frascold compressors



Serie CX R449A / R448A / R404A: centrali multicompressore con condensatore a bordo e compressori Bitzer pag. 303
CX R449A / R448A / R404A range: multi-compressor pack systems with built-in condenser and Bitzer compressors



Serie CX R449A / R448A / R404A: centrali multicompressore con condensatore a bordo e compressori Copeland scroll pag. 307
CX R449A / R448A / R404A range: multi-compressors pack systems with built-in condenser and Copeland scroll compressors



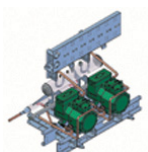
Serie CX3_DGT R449A / R448A / R404A: centrali multicompressore con condensatore con compressore Copeland scroll digital pag. 309
CX3_DGT R449A / R448A / R404A range: multi-compressor pack systems with condenser with Digital Copeland scroll compressor



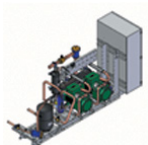
Serie CX R449A / R448A / R452A / R404A: centrali multicompressore con condensatore a bordo e compressore Frascold pag. 311
CX R449A / R448A / R452A / R404A range: multi-compressor pack systems with built-in condenser and Frascold compressors



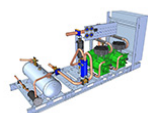
Serie CX R449A / R448A / R452A / R404A: centrali multicompressore Eco-Noise con compressori Bitzer con condensatore a bordo, insonorizzazione e motori a basso consumo pag. 312
CX R449A / R448A / R452A / R404A range: Eco-Noise multi-compressor pack systems with Bitzer compressors, with built-in condenser, noise insulation and EC fan motors



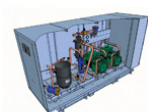
Serie KX R134a / R513A - R449A / R448A / R452A / R404A: centrali frigorifere con 2 compressori semiermetici Bitzer - configurazione base pag. 318
KX R134a / R513A - R449A / R448A / R452A / R404A range: multicompressor pack systems with 2 semi-hermetic Bitzer compressors - basic configuration



Serie KX R134a / R513A - R449A / R448A / R452A / R404A: centrali frigorifere con 2 compressori semiermetici Bitzer - configurazione funzionale_0A02 pag. 320
KX R134a / R513A - R449A / R448A / R452A / R404A range : multicompressor pack systems with 2 semi-hermetic Bitzer compressors - functional configuration_0A02



Serie KX R134a / R513A - R449A / R448A / R452A / R404A: centrali frigorifere con 2 compressori semiermetici Bitzer - configurazione completa quadro integrato senza carena pag. 324
KX R134a / R513A - R449A / R448A / R452A / R404A range : multicompressor pack systems with 2 semi-hermetic Bitzer compressors - complete configuration built-in e-box, without housing

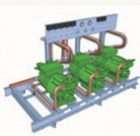


Serie KX R134a / R513A - R449A / R448A / R452A / R404A: centrali frigorifere con 2 compressori semiermetici Bitzer - configurazione completa quadro integrato con carena pag. 324
KX R134a / R513A - R449A / R448A / R452A / R404A range: multicompressor pack systems with 2 semi-hermetic Bitzer compressors - complete configuration built-in e-box and housing



Serie KX R134a / R513A - R449A / R448A / R452A / R404A: centrali frigorifere con 2 compressori semiermetici Bitzer - configurazione completa eco plus pag. 326

KX R134a / R513a - R449A / R448A / R452A / R404A range : multicompressor pack systems with 2 semi-hermetic Bitzer compressors - eco plus complete configuration _4B02



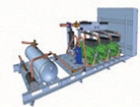
Serie KX R513A / R134a - R448A / R449A / R452A / R404A: centrali frigorifere con 3 compressori semiermetici Bitzer - configurazione base pag. 328

KX R513A / R134a - R448A / R449A / R452A / R404A range: multicompressor pack systems with 3 Bitzer compressors - basic configuration



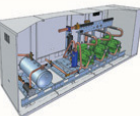
Serie KX R513A / R134a - R448A / R449A / R452A / R404A: centrali frigorifere con 3 compressori semiermetici Bitzer - configurazione funzionale_0A02 pag. 332

KX R513A / R134a - R448A / R449A / R452A / R404A range : multicompressor pack systems with 3 semi-hermetic Bitzer compressors - functional configuration_0A02



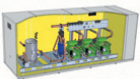
Serie KX R513A / R134a - R448A / R449A / R452A / R404A: centrali frigorifere con 3 compressori semiermetici Bitzer - configurazione completa quadro integrato senza carena pag. 336

KX R513A / R134a - R448A / R449A / R452A / R404A range : multicompressor pack systems with 3 semi-hermetic Bitzer compressors - complete configuration built-in e-box, without housing



Serie KX R513A / R134a - R448A / R449A / R452A / R404A: centrali frigorifere con 3 compressori semiermetici Bitzer - configurazione completa quadro integrato con carena 1A0 pag. 340

KX R513A / R134a - R448A / R449A / R452A / R404A range : multicompressor pack systems with 3 semi-hermetic Bitzer compressors - complete configuration built-in e-box and housing



Serie KX R513A / R134a - R448A / R449A / R452A / R404A: centrali frigorifere con 3 compressori semiermetici Bitzer - configurazione completa eco plus pag. 344

KX R513A / R134a - R448A / R449A / R452A / R404A range: multicompressor pack systems with 3 semi-hermetic Bitzer compressors - eco plus complete configuration _4B02



Serie CN CONNEXT: unità condensatrice multiutenza a CO2 transcritica

pag. 347

CN CONNEXT range: transcritical CO2 condensing unit for multiset application



Serie SN SPLIT CONNEXT: sistemi split per celle frigorifere a CO2 transcritica

pag. 349

SN SPLIT CONNEXT range: split systems for cold rooms CO2 transcritical application



Serie MHX: unità condensatrici multiutenza a CO2 transcritica

pag. 351

MHX range: transcritical CO2 condensing units for multiset application



Serie MH2X: mini centrali a CO2 transcritica

pag. 353

MH2X range: transcritical CO2 mini pack systems



Serie MC MULTI-CONNEXT: centrali multicompressore CO2 booster transcritica

pag. 355

MC MULTI-CONNEXT range: CO2 transcritical booster multi-compressor pack systems



Serie TX: centrali multicompressore a CO2 transcritical - con compressori semiermetici Dorin

pag. 358

TX range: CO2 transcritical multicompressor packs - with Dorin semi-hermetic compressors



Serie TX Compact4: centrali multicompressore compatte a CO2 transcritical - con compressori semiermetici Dorin con inverter

pag. 364

TX Compact4 range: CO2 compact transcritical multi-compressor pack systems - with Dorin semi-hermetic compressors with inverter



Unità condensatrici ad aria con compressore Embraco - R452A / R404A

Air cooled condensing units with Embraco compressor - R452A / R404A

EMBRACO
*Per accessori diversi da quelli elencati, fare specifica richiesta

Modello	Compressore	Num ventole	Diam ventole	Espansione	Resa (watt)	Codice	Prezzo
Model no	Compressor	Fans number	Fans diam	Expansion	Capacity (watt)	Code	Price
R452A / R404A MBP : Te -10°C							
HA004Z1101	EMT6144GK-A-CSIR	1	230	C	340	HA004Z1101	340,69 €
HA004Z1111	EMT6144GK-A-CSIR	1	230	V	340	HA004Z1111	351,18 €
HA004Z1201	EMT6152GK-A-CSIR	1	230	C	374	HA004Z1201	348,43 €
HA004Z1211	EMT6152GK-A-CSIR	1	230	V	374	HA004Z1211	362,86 €
HA005Z1101	EMT6165GK-A-CSIR	1	230	C	445	HA005Z1101	358,92 €
HA005Z1111	EMT6165GK-A-CSIR	1	230	V	445	HA005Z1111	376,94 €
HA007Z1051	NEK6181GK-A-CSIR	1	254	C	573	HA007Z1051	380,74 €
HA007Z1041	NEK6181GK-A-CSIR	1	254	V	573	HA007Z1041	401,50 €
HA009Z1051	NEK6210GK-A-CSIR	1	254	C	661	HA009Z1051	391,13 €
HA009Z1041	NEK6210GK-A-CSIR	1	254	V	661	HA009Z1041	406,52 €
HA012Z1091	NEU6215GK-A-CSR	1	254	C	986	HA012Z1091	423,32 €
HA012Z1081	NEU6215GK-A-CSR	1	254	V	986	HA012Z1081	477,59 €
HA012Z2081	NEU6215GK-A-CSR	2	254	V	996	HA012Z2081	609,24 €
HA013Z1101	NT6217GK-A-CSR	1	254	C	901	HA013Z1101	444,08 €
HA013Z1111	NT6217GK-A-CSR	1	254	V	901	HA013Z1111	498,34 €
HA013Z2111	NT6217GK-A-CSR	2	254	V	916	HA013Z2111	660,73 €
HA014Z2111	NT6220GK-N-CSIR	2	254	V	1103	HA014Z2111	729,07 €
HA017Z1E01	NT6222GK-A-CSR	1	300 EC	C	1217	2207-0122	591,67 €
HA017Z1E11	NT6222GK-A-CSR	1	300 EC	V	1217	2207-0123	659,99 €
HA017Z2111	NT6222GK-A-CSR	2	254	V	1285	HA017Z2111	748,51 €
HA020Z1101	NT6224GK-A-CSR	1	300	C	1461	HA020Z1101	572,99 €
HA020Z1111	NT6224GK-A-CSR	1	300	V	1461	HA020Z1111	638,81 €
HA020Z2111	NT6224GK-A-CSR	2	254	V	1530	HA020Z2111	798,84 €
HA021Z1101	NJ9226GKR-V-CSR	1	300	V	1529	HA021Z1101	690,32 €
HA021Z1111	NJ9226GKR-V-CSR	1	300	V	1529	HA021Z1111	696,40 €
HA021Z2111	NJ9226GKR-V-CSR	2	254	V	1554	HA021Z2111	804,55 €
HA021Z2112	NJ9226GKR-V-CSR	2	254	V	1479	HA021Z2112	846,29 €



Unità condensatrici ad aria con compressore Embraco - R452A / R404A

Air cooled condensing units with Embraco compressor - R452A / R404A

EMBRACO
*Per accessori diversi da quelli elencati, fare specifica richiesta

Modello	Compressore	Num ventole	Diam ventole	Espansione	Resa (watt)	Codice	Prezzo
Model no	Compressor	Fans number	Fans diam	Expansion	Capacity (watt)	Code	Price
R452A / R404A MBP : Te -10°C							
HA022Z1101	NT6226GK-A-CSR	1	300	C	1627	HA022Z1101	627,23 €
HA022Z1111	NT6226GK-A-CSR	1	300	V	1627	HA022Z1111	694,37 €
HA022Z2111	NT6226GK-A-CSR	2	254	V	1651	HA022Z2111	823,40 €
HA026Z1101	NJ9232GKR-A-CSR	1	300	C	1753	HA026Z1101	804,55 €
HA026Z1111	NJ9232GKR-A-CSR	1	300	V	1753	HA026Z1111	822,92 €
HA026Z1002	NJ9232GSR-M	1	300	C	1779	HA026Z1002	770,67 €
HA026Z1012	NJ9232GSR-M	1	300	V	1779	HA026Z1012	827,33 €
HA026Z2111	NJ9232GKR-A-CSR	2	300	V	1884	HA026Z2111	932,27 €
HA026Z2012	NJ9232GSR-M	2	300	V	1980	HA026Z2012	943,35 €
HA032Z1001	NJ9238GKR-V-CSR	1	350	C	2313	HA032Z1001	962,80 €
HA032Z1011	NJ9238GKR-V-CSR	1	350	V	2313	HA032Z1011	976,98 €
HA032Z1002	NJ9238GSR-M	1	350	C	2483	HA032Z1002	980,80 €
HA032Z1012	NJ9238GSR-M	1	350	V	2483	HA032Z1012	997,61 €
HA032Z2111	NJ9238GKR-V-CSR	2	300	V	2432	HA032Z2111	1004,65 €
HA032Z2012	NJ9238GSR-M	2	300	V	2526	HA032Z2012	1031,12 €
R452A / R404A LBP : Te -30°C							
LA004Z1101	EMT2117GK-A-CSIR	1	230	C	164	LA004Z1101	364,06 €
LA004Z1111	EMT2117GK-A-CSIR	1	230	V	164	LA004Z1111	375,74 €
LA005Z1101	EMT2121GK-A-CSIR	1	230	C	195	LA005Z1101	385,88 €
LA005Z1111	EMT2121GK-A-CSIR	1	230	V	195	LA005Z1111	396,25 €
LA006Z1101	EMT2125GK-A-CSIR	1	230	C	227	LA006Z1101	425,83 €
LA006Z1111	EMT2125GK-A-CSIR	1	230	V	227	LA006Z1111	437,52 €
LA007Z1051	NEK2130GK-A-CSIR	1	230	C	243	LA007Z1051	409,61 €
LA007Z1041	NEK2130GK-A-CSIR	1	230	V	243	LA007Z1041	427,25 €
LA009Z1051	NEK2134GK-A-CSIR	1	254	C	307	LA009Z1051	444,08 €
LA009Z1041	NEK2134GK-A-CSIR	1	254	V	307	LA009Z1041	454,32 €



Unità condensatrici ad aria con compressore Embraco - R452A / R404A

Air cooled condensing units with Embraco compressor - R452A / R404A

EMBRACO
*Per accessori diversi da quelli elencati, fare specifica richiesta

Modello	Compressore	Num ventole	Diam ventole	Espansione	Resa (watt)	Codice	Prezzo
Model no	Compressor	Fans number	Fans diam	Expansion	Capacity (watt)	Code	Price
R452A / R404A LBP : Te -30°C							
LA012Z1051	NEK2150GK-A-CSIR	1	254	C	388	LA012Z1051	485,45 €
LA012Z1041	NEK2150GK-A-CSIR	1	254	V	388	LA012Z1041	495,58 €
LA014Z1051	NEK2168GK-A-CSR	1	254	C	431	LA014Z1051	509,78 €
LA014Z1041	NEK2168GK-A-CSR	1	254	V	431	LA014Z1041	520,16 €
LA014Z1101	NT2168GK-N-CSR	1	254	C	419	LA014Z1101	551,16 €
LA014Z1111	NT2168GK-N-CSR	1	254	V	419	LA014Z1111	567,85 €
LA017Z1101	NT2178GK-A-CSR	1	254	C	482	LA017Z1101	575,72 €
LA017Z1111	NT2178GK-A-CSR	1	254	V	482	LA017Z1111	585,86 €
LA017Z2111	NT2178GK-A-CSR	2	230	V	548	LA017Z2111	726,69 €
LA020Z1101	NT2180GK-A-CSR	1	254	C	610	LA020Z1101	608,05 €
LA020Z1111	NT2180GK-A-CSR	1	254	V	610	LA020Z1111	618,19 €
LA020Z2111	NT2180GK-A-CSR	2	254	V	619	LA020Z2111	805,27 €
LA022Z1101	NT2192GK-A-CSR	1	300	C	665	LA022Z1101	686,62 €
LA022Z1111	NT2192GK-A-CSR	1	300	V	665	LA022Z1111	696,88 €
LA022Z2111	NT2192GK-A-CSR	2	254	V	711	LA022Z2111	882,78 €
LA026Z1101	NJ2192GKR-A-CSR	1	300	C	733	LA026Z1101	748,03 €
LA026Z1111	NJ2192GKR-A-CSR	1	300	V	733	LA026Z1111	772,61 €
LA026Z2011	NJ2192GKR-A-CSR	2	254	V	730	LA026Z2011	894,47 €
LA028Z1101	NT2212GK-A-CSR	1	300	C	847	LA028Z1101	713,69 €
LA028Z1111	NT2212GK-A-CSR	1	300	V	847	LA028Z1111	725,26 €
LA028Z2111	NT2212GK-A-CSR	2	254	V	872	LA028Z2111	882,78 €
LA034Z1001	NJ2212GKR-A-CSR	1	300	C	883	LA034Z1001	810,51 €
LA034Z1111	NJ2212GKR-A-CSR	1	300	V	905	LA034Z1111	832,70 €
LA034Z1102	NJ2212GSR-M	1	300	C	883	LA034Z1102	832,70 €
LA034Z1112	NJ2212GSR-M	2	254	V	883	LA034Z1112	946,93 €
LA034Z2011	NJ2212GKR-A-CSR	2	254	V	1002	LA034Z2011	984,73 €
LA034Z2012	NJ2212GSR-M	2	254	V	981	LA034Z2012	1090,40 €



Unità condensatrici ad aria con compressore Embraco - R452A / R404A

Air cooled condensing units with Embraco compressor - R452A / R404A

Listino prezzi optional

Optional price list

A0	Pressostato doppio HBP/LBP (aut/aut) <i>Dual pressure switch HBP/LBP (aut/aut)</i>	108,93 €
B0	Filtro deidratatore e indicatore di liquido <i>Drier filter and sight glass</i>	69,94 €


Unità condensatrici ad aria con compressore Embraco - R513A / R134a
Air cooled condensing units with Embraco compressor - R513A / R134a

Modello	Compressore	Num ventole	Diam ventole	Condensazione	Espansione	Resa (watt)	Prezzo
Model no	Compressor	Fans number	Fans diam	Condensation	Expansion	Capacity (watt)	Price
R513A / R134a MBP: Te -10°C							
HA004Y1101	EMT45HDR-A-CSIR	1	200	A	C	224	319,34 €
HA004Y1111	EMT45HDR-A-CSIR	1	200	A	V	224	337,82 €
HA005Y1101	EMT6144Z-A-CSIR	1	230	A	C	296	342,13 €
HA005Y1111	EMT6144Z-A-CSIR	1	230	A	V	296	358,69 €
HA006Y1101	EM65HHR-A-CSIR	1	230	A	C	336	323,04 €
HA006Y1111	EM65HHR-A-CSIR	1	230	A	V	336	345,10 €
HA007Y1101	EMT6160Z-A-CSIR	1	230	A	C	367	344,02 €
HA007Y1111	EMT6160Z-A-CSIR	1	230	A	V	367	369,06 €
HA008Y1101	EMT6170Z-A-CSIR	1	230	A	C	409	354,05 €
HA008Y1111	EMT6170Z-A-CSIR	1	230	A	V	409	388,63 €
HA010Y1051	NEK6187Z-A-CSIR	1	254	A	C	494	438,83 €
HA010Y1041	NEK6187Z-A-CSIR	1	254	A	V	494	449,21 €
HA012Y1091	NEU6210Z-A-CSIR	1	254	A	C	609	447,06 €
HA012Y1081	NEU6210Z-A-CSIR	1	254	A	V	609	464,22 €
HA014Y1091	NEU6212Z-A-CSIR	1	254	A	C	690	476,51 €
HA014Y1081	NEU6212Z-A-CSIR	1	254	A	V	690	496,18 €
HA017Y1091	NEU6214Z-A-CSIR	1	254	A	C	807	526,96 €
HA017Y1081	NEU6214Z-A-CSIR	1	254	A	V	807	547,82 €
HA017Y2081	NEU6214Z-A-CSIR	2	254	A	V	827	755,42 €
HA020Y1101	NT6217Z-N-CSIR	1	254	A	C	922	606,49 €
HA020Y1111	NT6217Z-N-CSIR	1	254	A	V	922	623,30 €
HA020Y2111	NT6217Z-N-CSIR	2	254	A	V	988	822,09 €
HA022Y1101	NT6220Z-N-CSIR	1	254	A	C	1019	629,87 €
HA022Y1111	NT6220Z-N-CSIR	1	254	A	V	1019	646,67 €
HA022Y2111	NT6220Z-N-CSIR	2	254	A	V	1044	824,60 €
HA024Y1101	NTU6222ZV-A-CSR	1	300	A	C	1239	687,22 €
HA024Y1111	NTU6222ZV-A-CSR	1	300	A	V	1239	704,98 €


Unità condensatrici ad aria con compressore Embraco - R513A / R134a
Air cooled condensing units with Embraco compressor - R513A / R134a

Modello	Compressore	Num ventole	Diam ventole	Condensazione	Espansione	Resa (watt)	Prezzo
<i>Model no</i>	<i>Compressor</i>	<i>Fans number</i>	<i>Fans diam</i>	<i>Condensation</i>	<i>Expansion</i>	<i>Capacity (watt)</i>	<i>Price</i>
R513A / R134a MBP: Te -10°C							
HA024Y2111	NTU6222ZV-A-CSR	2	254	A	V	1240	818,39 €
HA026Y1001	NJ6220ZR-A-CSIR	1	300	A	C	1124	716,19 €
HA026Y1012	NJ6220ZXR-M	1	300	A	V	1174	773,79 €
HA026Y1111	NJ6220ZR-A-CSIR	1	300	A	V	1124	727,17 €
HA026Y2011	NJ6220ZR-A-CSIR02	2	300	A	V	1146	832,70 €
HA026Y2012	NJ6220ZXR-M	2	254	A	C	1189	872,05 €
HA028Y1101	NTU6224ZV-A-CSR	1	300	A	C	1455	671,84 €
HA028Y1111	NTU6224ZV-A-CSR	1	300	A	V	1455	703,80 €
HA028Y2111	NTU6224ZV-A-CSR	2	254	A	V	1478	843,79 €
HA034Y1001	NJ6226ZR-A-CSR	1	300	A	C	1487	741,95 €
HA034Y1011	NJ6226ZR-A-CSR	1	300	A	V	1487	761,38 €
HA034Y1012	NJ6226ZXR-M	1	300	A	V	1606	847,49 €
HA034Y2001	NJ6226ZR-A-CSR	2	254	A	C	1489	859,77 €
HA034Y2011	NJ6226ZR-A-CSR	2	254	A	V	1489	878,97 €
HA034Y2012	NJ6226ZXR-M	2	254	A	V	1608	953,13 €



Unità condensatrici ad aria con compressore Embraco - R513A / R134a

Air cooled condensing units with Embraco compressor - R513A / R134a

Listino prezzi optional

Optional price list

A0	Pressostato doppio HBP/LBP (aut/aut) <i>Dual pressure switch HBP/LBP (aut/aut)</i>	108,93 €
B0	Filtro deidratatore e indicatore di liquido <i>Drier filter and sight glass</i>	69,94 €



Unità condensatrici ad aria con compressore Embraco, mini tubi e motoventilatori elettronici - R290

Air cooled condensing units with Embraco compressor, mini-tube and EC fan-motors - R290

Modello	Compressore	Num ventole	Diam ventole	Condensazione	Espansione	Resa (watt)	Prezzo
Model no	Compressor	Fans number	Fans diam	Condensation	Expansion	Capacity (watt)	Price
R290 MBP Te -10°C							
HA004P1501	EMT6144U	1	230	A	C	343	384,33 €
HA005P1501	EMT6152U	1	230	A	C	422	391,88 €
HA006P1501	EMT6165U	1	230	A	C	473	402,05 €
HA007P1591	NEU6181U	1	254	A	C	540	432,53 €
HA009P1591	NEU6210U	1	254	A	C	682	442,68 €
HA010P1591	NEU6212U	1	254	A	C	760	455,56 €
HA012P1591	NEU6214U	1	254	A	C	909	492,75 €
HA014P1591	NEU6217U	1	254	A	C	1011	507,28 €
HA017P1591	NEU6220U	1	300	A	C	1285	553,58 €
HA017P2591	NEU6220U	2	254	A	C	1287	681,25 €
HA020P1551	NT6222U	1	300	A	C	1383	632,59 €
HA020P2551	NT6222U	2	254	A	C	1368	717,76 €
HA022P1551	NT6224U	1	300	A	C	1501	650,90 €
HA022P2551	NT6224U	2	254	A	C	1483	742,08 €
R290 LBP Te -30°C							
LA006P1501	EMT2121U	1	230	A	C	200	428,98 €
LA010P1051	NEK2134U	1	254-22?	a	C	314	458,59 €
LA014P1591	NEU2155U	1	254	A	C	462	529,84 €
LA017P1591	NEU2168U	1	254	A	C	541	596,11 €
LA019P1591	NEU2178U	1	254	A	C	621	609,45 €
LA020P1501	NT2170U	1	254	A	C	592	643,71 €
LA022P1501	NT2180U	1	300	A	C	688	704,41 €
LA022P2501	NT2180U	2	254	A	C	693	815,08 €
LA028P1501	NT2210U	1	300	A	C	843	769,26 €
LA028P2501	NT2210U	2	254	A	C	836	863,74 €



Unità condensatrici ad acqua con compressore Embraco - R452A / R404A / R513A / R134a

Water cooled condensing units with Embraco compressor - R452A / R404A / R513A / R134a

EMBRACO
*Accessori montati versione 'A': valvola acqua e pressostato

Modello Model no	Compressore Compressor	CC CC	Voltaggio Voltage	Condensazione Condensation	Espansione Expansion	Resa (watt) Capacity (watt)	Prezzo Price
R452A/R404A MBP : Te -10°C							
HA004ZW0101	EMT6144GK-A-CSIR	4	230/1/50	W	C	441	415,69 €
HA004ZWA101	EMT6144GK-A-CSIR	4	230/1/50	W	C	441	630,10 €
HA004ZW0111	EMT6144GK-A-CSIR	4	230/1/50	W	V	441	438,12 €
HA004ZWA111	EMT6144GK-A-CSIR	4	230/1/50	W	V	441	653,47 €
HA004ZW0201	EMT6152GK-A-CSIR	4,5	230/1/50	W	C	493	419,50 €
HA004ZWA201	EMT6152GK-A-CSIR	4,5	230/1/50	W	C	493	634,98 €
HA004ZW0211	EMT6152GK-A-CSIR	4,5	230/1/50	W	V	493	445,28 €
HA004ZWA211	EMT6152GK-A-CSIR	4,5	230/1/50	W	V	493	660,73 €
HA005ZW0101	EMT6165GK-A-CSIR	5,2	230/1/50	W	C	569	422,94 €
HA005ZWA101	EMT6165GK-A-CSIR	5,2	230/1/50	W	C	569	659,55 €
HA005ZW0111	EMT6165GK-A-CSIR	5,2	230/1/50	W	V	569	469,83 €
HA005ZWA111	EMT6165GK-A-CSIR	5,2	230/1/50	W	V	569	685,31 €
HA007ZW041	NEK6181GK-A-CSIR	7,3	230/1/50	W	V	707	477,59 €
HA007ZWA041	NEK6181GK-A-CSIR	7,3	230/1/50	W	V	707	692,71 €
HA007ZW051	NEK6181GK-A-CSIR	7,3	230/1/50	W	C	707	427,81 €
HA007ZWA051	NEK6181GK-A-CSIR	7,3	230/1/50	W	C	707	664,44 €
HA009ZW041	NEK6210GK-A-CSIR	8,8	230/1/50	W	V	837	521,34 €
HA009ZWA041	NEK6210GK-A-CSIR	8,8	230/1/50	W	V	837	736,94 €
HA009ZW051	NEK6210GK-A-CSIR	8,8	230/1/50	W	C	837	495,58 €
HA009ZWA051	NEK6210GK-A-CSIR	8,8	230/1/50	W	C	837	711,18 €
HA012ZW041	NEK6213GK-A-CSIR	12,1	230/1/50	W	V	1161	560,10 €
HA012ZWA041	NEK6213GK-A-CSIR	12,1	230/1/50	W	V	1161	775,00 €
HA012ZW051	NEK6213GK-A-CSIR	12,1	230/1/50	W	C	1161	539,48 €
HA012ZWA051	NEK6213GK-A-CSIR	12,1	230/1/50	W	C	1161	754,12 €
HA013ZW0101	NT6217GK-A-CSR	12,6	230/1/50	W	C	1171	622,12 €
HA013ZWA101	NT6217GK-A-CSR	12,6	230/1/50	W	C	1171	837,71 €
HA013ZW0111	NT6217GK-A-CSR	12,6	230/1/50	W	V	1171	654,42 €



Unità condensatrici ad acqua con compressore Embraco - R452A / R404A / R513A / R134a

Water cooled condensing units with Embraco compressor - R452A / R404A / R513A / R134a

EMBRACO
*Accessori montati versione 'A': valvola acqua e pressostato

Modello Model no	Compressore Compressor	CC CC	Voltaggio Voltage	Condensazione Condensation	Espansione Expansion	Resa (watt) Capacity (watt)	Prezzo Price
R452A/R404A MBP : Te -10°C							
HA013ZWA111	NT6217GK-A-CSR	12,6	230/1/50	W	V	1171	869,54 €
HA014ZW0101	NT6220GK-N-CSIR	14,5	230/1/50	W	C	1345	645,24 €
HA014ZWA101	NT6220GK-N-CSIR	14,5	230/1/50	W	C	1345	859,77 €
HA014ZW0111	NT6220GK-N-CSIR	14,5	230/1/50	W	V	1345	678,86 €
HA014ZWA111	NT6220GK-N-CSIR	14,5	230/1/50	W	V	1345	894,11 €
HA014ZW041	NEK6217GK-A-CSR	14,28	230/1/50	W	V	1347	628,67 €
HA014ZWA041	NEK6217GK-A-CSR	14,28	230/1/50	W	V	1347	843,79 €
HA014ZW051	NEK6217GK-A-CSR	14,28	230/1/50	W	C	1347	596,36 €
HA014ZWA051	NEK6217GK-A-CSR	14,28	230/1/50	W	C	1347	811,82 €
HA017ZW0101	NT6222GK-A-CSR	17,4	230/1/50	W	C	1627	694,37 €
HA017ZWA101	NT6222GK-A-CSR	17,4	230/1/50	W	C	1627	908,90 €
HA017ZW0111	NT6222GK-A-CSR	17,4	230/1/50	W	V	1627	725,26 €
HA017ZWA111	NT6222GK-A-CSR	17,4	230/1/50	W	V	1627	940,86 €
HA020ZW0101	NT6224GK-A-CSR	20,4	230/1/50	W	C	1923	715,00 €
HA020ZWA101	NT6224GK-A-CSR	20,4	230/1/50	W	C	1923	929,76 €
HA020ZW0111	NT6224GK-A-CSR	20,4	230/1/50	W	V	1923	753,64 €
HA020ZWA111	NT6224GK-A-CSR	20,4	230/1/50	W	V	1923	969,11 €
HA021ZW001	NJ9226GKR-V-CSR	21,7	230/1/50	W	C	2014	784,75 €
HA021ZWA001	NJ9226GKR-V-CSR	21,7	230/1/50	W	C	2014	999,77 €
HA021ZW011	NJ9226GKR-V-CSR	21,7	230/1/50	W	V	2014	801,57 €
HA021ZWA011	NJ9226GKR-V-CSR	21,7	230/1/50	W	V	2014	1016,93 €
HA021ZW012	NJ9226GSR-M	21,7	400/3/50	W	V	2075	824,60 €
HA021ZWA012	NJ9226GSR-M	21,7	400/3/50	W	V	2075	1039,12 €
HA022ZW0101	NT6226GK-A-CSR	22,4	230/1/50	W	C	2130	735,63 €
HA022ZWA101	NT6226GK-A-CSR	22,4	230/1/50	W	C	2130	950,63 €
HA022ZW0111	NT6226GK-A-CSR	22,4	230/1/50	W	V	2130	806,58 €
HA022ZWA111	NT6226GK-A-CSR	22,4	230/1/50	W	V	2130	1021,94 €



Unità condensatrici ad acqua con compressore Embraco - R452A / R404A / R513A / R134a

Water cooled condensing units with Embraco compressor - R452A / R404A / R513A / R134a

EMBRACO
*Accessori montati versione 'A': valvola acqua e pressostato

Modello Model no	Compressore Compressor	CC CC	Voltaggio Voltage	Condensazione Condensation	Espansione Expansion	Resa (watt) Capacity (watt)	Prezzo Price
R452A/R404A MBP : Te -10°C							
HA026ZW001	NJ9232GKR-A-CSR	26,2	230/1/50	W	C	2393	815,65 €
HA026ZWA001	NJ9232GKR-A-CSR	26,2	230/1/50	W	C	2393	1030,54 €
HA026ZW011	NJ9232GKR-A-CSR	26,2	230/1/50	W	V	2393	858,22 €
HA026ZWA011	NJ9232GKR-A-CSR	26,2	230/1/50	W	V	2393	1073,46 €
HA026ZW012	NJ9232GSR-M	26,2	400/3/50	W	V	2455	921,42 €
HA026ZWA012	NJ9232GSR-M	26,2	400/3/50	W	V	2455	1136,18 €
HA032ZW10011	NJ9238GKR-V-CSR	32,7	230/1/50	W	V	2991	1106,97 €
HA032ZW1A011	NJ9238GKR-V-CSR	32,7	230/1/50	W	V	2991	1321,60 €
HA032ZW10012	NJ9238GSR-M	32,7	400/3/50	W	V	2991	1015,62 €
HA032ZW1A012	NJ9238GSR-M	32,7	400/3/50	W	V	2991	1230,74 €
R513A/R134a MBP : Te -10°C							
HA005YW0101	EMT6144Z-A-CSIR	5,2	230/1/50	W	C	336	400,08 €
HA005YWA101	EMT6144Z-A-CSIR	5,2	230/1/50	W	C	336	615,31 €
HA005YW0111	EMT6144Z-A-CSIR	5,2	230/1/50	W	V	336	431,08 €
HA005YWA111	EMT6144Z-A-CSIR	5,2	230/1/50	W	V	336	646,07 €
HA007YW0101	EMT6160Z-A-CSIR	6,8	230/1/50	W	C	428	412,95 €
HA007YWA101	EMT6160Z-A-CSIR	6,8	230/1/50	W	C	428	597,71 €
HA007YW0111	EMT6160Z-A-CSIR	6,8	230/1/50	W	V	428	467,20 €
HA007YWA111	EMT6160Z-A-CSIR	6,8	230/1/50	W	V	428	681,74 €
HA008YW0101	EMT6170Z-A-CSIR	7,7	230/1/50	W	C	477	446,58 €
HA008YWA101	EMT6170Z-A-CSIR	7,7	230/1/50	W	C	477	662,05 €
HA008YW0111	EMT6170Z-A-CSIR	7,7	230/1/50	W	V	477	495,58 €
HA008YWA111	EMT6170Z-A-CSIR	7,7	230/1/50	W	V	477	711,18 €
HA010YW041	NEK6187Z-A-CSIR	10	230/1/50	W	V	549	534,34 €
HA010YWA041	NEK6187Z-A-CSIR	10	230/1/50	W	V	549	749,23 €
HA010YW051	NEK6187Z-A-CSIR	10	230/1/50	W	C	549	505,96 €



Unità condensatrici ad acqua con compressore Embraco - R452A / R404A / R513A / R134a

Water cooled condensing units with Embraco compressor - R452A / R404A / R513A / R134a

EMBRACO
*Accessori montati versione 'A': valvola acqua e pressostato

Modello Model no	Compressore Compressor	CC CC	Voltaggio Voltage	Condensazione Condensation	Espansione Expansion	Resa (watt) Capacity (watt)	Prezzo Price
R513A/R134a MBP : Te -10°C							
HA010YWA051	NEK6187Z-A-CSIR	10	230/1/50	W	C	549	720,96 €
HA012YW041	NEK6210Z-A-CSIR	12,1	230/1/50	W	V	664	552,35 €
HA012YWA041	NEK6210Z-A-CSIR	12,1	230/1/50	W	V	664	767,71 €
HA012YW051	NEK6210Z-A-CSIR	12,1	230/1/50	W	C	664	536,97 €
HA012YWA051	NEK6210Z-A-CSIR	12,1	230/1/50	W	C	664	751,73 €
HA014YW041	NEK6212Z-A-CSIR	14,3	230/1/50	W	V	749	598,73 €
HA014YWA041	NEK6212Z-A-CSIR	14,3	230/1/50	W	V	749	814,34 €
HA014YW051	NEK6212Z-A-CSIR	14,3	230/1/50	W	C	749	576,92 €
HA014YWA051	NEK6212Z-A-CSIR	14,3	230/1/50	W	C	749	792,28 €
HA017YW0101	NT6215Z-N-CSIR	17,4	230/1/50	W	C	916	654,42 €
HA017YWA101	NT6215Z-N-CSIR	17,4	230/1/50	W	C	916	869,54 €
HA017YW0111	NT6215Z-N-CSIR	17,4	230/1/50	W	V	916	673,74 €
HA017YWA111	NT6215Z-N-CSIR	17,4	230/1/50	W	V	916	889,23 €
HA017YW041	NEK6214Z-A-CSIR	16,8	230/1/50	W	V	860	632,25 €
HA017YWA041	NEK6214Z-A-CSIR	16,8	230/1/50	W	V	860	847,49 €
HA017YW051	NEK6214Z-A-CSIR	16,8	230/1/50	W	C	860	616,99 €
HA017YWA051	NEK6214Z-A-CSIR	16,8	230/1/50	W	C	860	831,50 €
HA020YW0101	NT6217Z-N-CSIR	20,4	230/1/50	W	C	1061	671,12 €
HA020YWA101	NT6217Z-N-CSIR	20,4	230/1/50	W	C	1061	885,53 €
HA020YW0111	NT6217Z-N-CSIR	20,4	230/1/50	W	V	1061	690,44 €
HA020YWA111	NT6217Z-N-CSIR	20,4	230/1/50	W	V	1061	905,20 €
HA022YW0101	NT6220Z-N-CSIR	22,4	230/1/50	W	C	1175	712,39 €
HA022YWA101	NT6220Z-N-CSIR	22,4	230/1/50	W	C	1175	927,38 €
HA022YW0111	NT6220Z-N-CSIR	22,4	230/1/50	W	V	1175	733,00 €
HA022YWA111	NT6220Z-N-CSIR	22,4	230/1/50	W	V	1175	948,25 €
HA026YW0001	NJ6220Z	26,2	230/1/50	W	C	1352	745,89 €
HA026YWA001	NJ6220Z	26,2	230/1/50	W	C	1352	960,53 €



Unità condensatrici ad acqua con compressore Embraco - R452A / R404A / R513A / R134a

Water cooled condensing units with Embraco compressor - R452A / R404A / R513A / R134a

EMBRACO
*Accessori montati versione 'A': valvola acqua e pressostato

Modello Model no	Compressore Compressor	CC CC	Voltaggio Voltage	Condensazione Condensation	Espansione Expansion	Resa (watt) Capacity (watt)	Prezzo Price
R513A/R134a MBP : Te -10°C							
HA026YW0011	NJ6220Z	26,2	230/1/50	W	V	1352	787,14 €
HA026YWA011	NJ6220Z	26,2	230/1/50	W	V	1352	1002,27 €
HA026YW0012	NJ6220ZX	26,2	400/3/50	W	V	1312	877,54 €
HA026YWA012	NJ6220ZX	26,2	400/3/50	W	V	1312	1093,13 €
HA034YW0001	NJ6226Z	34,37	230/1/50	W	C	1827	836,27 €
HA034YWA001	NJ6226Z	34,37	230/1/50	W	C	1827	1051,40 €
HA034YW0011	NJ6226Z	34,37	230/1/50	W	V	1827	875,04 €
HA034YWA011	NJ6226Z	34,37	230/1/50	W	V	1827	1089,43 €
HA034YW0012	NJ6226ZX	34,37	400/3/50	W	V	2053	960,17 €
HA034YWA012	NJ6226ZX	34,37	400/3/50	W	V	2053	1175,42 €
R452A/R404A LBP : Te -30°C							
LA004ZW0101	EMT2117GK-A-CSIR	4,5	230/1/50	W	C	184	419,50 €
LA004ZWA101	EMT2117GK-A-CSIR	4,5	230/1/50	W	C	184	634,98 €
LA004ZW0111	EMT2117GK-A-CSIR	4,5	230/1/50	W	V	184	451,70 €
LA004ZWA111	EMT2117GK-A-CSIR	4,5	230/1/50	W	V	184	666,94 €
LA005ZW0101	EMT2121GK-A-CSIR	5,2	230/1/50	W	C	226	441,45 €
LA005ZWA101	EMT2121GK-A-CSIR	5,2	230/1/50	W	C	226	655,86 €
LA005ZW0111	EMT2121GK-A-CSIR	5,2	230/1/50	W	V	226	448,59 €
LA005ZWA111	EMT2121GK-A-CSIR	5,2	230/1/50	W	V	226	675,00 €
LA006ZW0101	EMT2125GK-A-CSIR	6	230/1/50	W	C	262	441,45 €
LA006ZWA101	EMT2125GK-A-CSIR	6	230/1/50	W	C	262	655,86 €
LA006ZW0111	EMT2125GK-A-CSIR	6	230/1/50	W	V	262	454,84 €
LA006ZWA111	EMT2125GK-A-CSIR	6	230/1/50	W	V	262	692,71 €
LA007ZW041	NEK2130GK-A-CSIR	7,4	230/1/50	W	V	294	470,85 €
LA007ZWA041	NEK2130GK-A-CSIR	7,4	230/1/50	W	V	294	709,87 €
LA007ZW051	NEK2130GK-A-CSIR	7,4	230/1/50	W	C	294	469,83 €



Unità condensatrici ad acqua con compressore Embraco - R452A / R404A / R513A / R134a

Water cooled condensing units with Embraco compressor - R452A / R404A / R513A / R134a

EMBRACO
*Accessori montati versione 'A': valvola acqua e pressostato

Modello Model no	Compressore Compressor	CC CC	Voltaggio Voltage	Condensazione Condensation	Espansione Expansion	Resa (watt) Capacity (watt)	Prezzo Price
R452A/R404A LBP : Te -30°C							
LA007ZWA051	NEK2130GK-A-CSIR	7,4	230/1/50	W	C	294	652,67 €
LA009ZW041	NEK2134GK-A-CSIR	8,8	230/1/50	W	V	340	505,96 €
LA009ZWA041	NEK2134GK-A-CSIR	8,8	230/1/50	W	V	340	720,96 €
LA009ZW051	NEK2134GK-A-CSIR	8,8	230/1/50	W	C	340	480,08 €
LA009ZWA051	NEK2134GK-A-CSIR	8,8	230/1/50	W	C	340	695,21 €
LA012ZW041	NEK2150GK-A-CSIR	12,12	230/1/50	W	V	455	529,10 €
LA012ZWA041	NEK2150GK-A-CSIR	12,12	230/1/50	W	V	455	744,34 €
LA012ZW051	NEK2150GK-A-CSIR	12,12	230/1/50	W	C	455	500,73 €
LA012ZWA051	NEK2150GK-A-CSIR	12,12	230/1/50	W	C	455	716,08 €
LA014ZWA101	NEK2168GK-A-CSR	14,3	230/1/50	W	C	521	825,42 €
LA014ZWA111	NEK2168GK-A-CSR	14,3	230/1/50	W	V	521	867,16 €
LA014ZW041	NEK2168GK-A-CSR	14,3	230/1/50	W	V	521	614,36 €
LA014ZWA041	NEK2168GK-A-CSR	14,3	230/1/50	W	V	521	829,12 €
LA014ZW051	NEK2168GK-A-CSR	14,3	230/1/50	W	C	521	578,24 €
LA014ZWA051	NEK2168GK-A-CSR	14,3	230/1/50	W	C	521	793,47 €
LA017ZW0101	NT2178GK-A-CSR	17,4	230/1/50	W	C	605	619,37 €
LA017ZWA101	NT2178GK-A-CSR	17,4	230/1/50	W	C	605	834,02 €
LA017ZW0111	NT2178GK-A-CSR	17,4	230/1/50	W	V	605	660,73 €
LA017ZWA111	NT2178GK-A-CSR	17,4	230/1/50	W	V	605	875,75 €
LA020ZW0101	NT2180GK-A-CSR	20,4	230/1/50	W	C	702	663,36 €
LA020ZWA101	NT2180GK-A-CSR	20,4	230/1/50	W	C	702	878,25 €
LA020ZW0111	NT2180GK-A-CSR	20,4	230/1/50	W	V	702	696,88 €
LA020ZWA111	NT2180GK-A-CSR	20,4	230/1/50	W	V	702	911,39 €
LA022ZW0101	NT2192GK-A-CSR	22,4	230/1/50	W	C	788	684,00 €
LA022ZWA101	NT2192GK-A-CSR	22,4	230/1/50	W	C	788	899,12 €
LA022ZW0111	NT2192GK-A-CSR	22,4	230/1/50	W	V	788	725,26 €
LA022ZWA111	NT2192GK-A-CSR	22,4	230/1/50	W	V	788	940,86 €



Unità condensatrici ad acqua con compressore Embraco - R452A / R404A / R513A / R134a

Water cooled condensing units with Embraco compressor - R452A / R404A / R513A / R134a

EMBRACO
*Accessori montati versione 'A': valvola acqua e pressostato

Modello Model no	Compressore Compressor	CC CC	Voltaggio Voltage	Condensazione Condensation	Espansione Expansion	Resa (watt) Capacity (watt)	Prezzo Price
R452A/R404A LBP : Te -30°C							
LA026ZW0001	NJ2192GK	26,1	230/1/50	W	C	858	744,69 €
LA026ZWA001	NJ2192GK	26,1	230/1/50	W	C	858	959,22 €
LA026ZW0011	NJ2192GK	26,1	230/1/50	W	V	858	784,75 €
LA026ZWA011	NJ2192GK	26,1	230/1/50	W	V	858	999,77 €
LA026ZW0002	NJ2192GS	26,1	400/3/50	W	C	913	782,14 €
LA026ZWA002	NJ2192GS	26,1	400/3/50	W	C	913	997,38 €
LA026ZW0012	NJ2192GS	26,1	400/3/50	W	V	913	859,53 €
LA026ZWA012	NJ2192GS	26,1	400/3/50	W	V	913	1023,59 €
LA028ZW0101	NT2212GK-A-CSR	27,8	230/1/50	W	C	1006	738,24 €
LA028ZWA101	NT2212GK-A-CSR	27,8	230/1/50	W	C	1006	953,13 €
LA028ZW0111	NT2212GK-A-CSR	27,8	230/1/50	W	V	1006	777,00 €
LA028ZWA111	NT2212GK-A-CSR	27,8	230/1/50	W	V	1006	992,37 €
LA034ZW0001	NJ2212GK	34,37	230/1/50	W	C	1129	787,14 €
LA034ZWA001	NJ2212GK	34,37	230/1/50	W	C	1129	1002,27 €
LA034ZW0011	NJ2212GK	34,37	230/1/50	W	V	1129	800,03 €
LA034ZWA011	NJ2212GK	34,37	230/1/50	W	V	1129	1014,54 €
LA034ZW0002	NJ2212GS	34,37	400/3/50	W	C	1109	825,91 €
LA034ZWA002	NJ2212GS	34,37	400/3/50	W	C	1109	1040,31 €
LA034ZW0012	NJ2212GS	34,37	400/3/50	W	V	1109	924,16 €
LA034ZWA012	NJ2212GS	34,37	400/3/50	W	V	1109	1138,56 €



Unità condensatrici ad aria con compressore Secop - R452A / R404A - R513A / R134a

Air cooled condensing units with Secop compressor - R452A / R404A - R513A / R134a

Modello Model no	Compressore Compressor	Num ventole Fans number	Diam ventole Fans diam	Condensazione Condensation	Espansione Expansion	Resa (watt) Capacity (watt)	Prezzo Price
R513A/R134a HBP Te -10°C							
HN005Y1E01	TL5G	1	200	A	C	217	340,07 €
HN006Y1E01	NL6.1MF	1	200	A	C	295	350,75 €
HN007Y1E51	NL7.3MF	1	230	A	C	371	377,92 €
HN008Y1E51	NL8.4MF	1	230	A	C	417	380,33 €
HN010Y1E51	NLE10MF.2	1	230	A	C	537	386,17 €
HN010Y1E41	NLE10MF.2	1	230	A	V	537	468,85 €
HN011Y1E31	NLE11MF.2	1	230	A	C	586	425,16 €
HN011Y1E21	NLE11MF.2	1	230	A	V	586	519,65 €
HN013Y1E51	NLE12.6MF2	1	254	A	C	684	500,15 €
HN013Y1E41	NLE12.6MF2	1	254	A	V	684	582,25 €
HN015Y1E51	SC15MFX	1	254	A	C	690	519,65 €
HN015Y1E41	SC15MFX	1	254	A	V	690	596,46 €
HN018Y1E51	SC18MFX	1	254	A	C	813	549,22 €
HN018Y1E41	SC18MFX	1	254	A	V	813	636,59 €
HN021Y1E41	SC21MFX	1	300	A	V	1008	740,47 €
HN026Y1E11	GS26MFX	1	300	A	V	1241	942,40 €
HN034Y1E11	GS34MFX	1	300	A	V	1670	1169,19 €
R452A/R404A HBP Te -10°C							
HN004Z1E01	TL4CL	1	200	A	C	277	342,49 €
HN006Z1E01	NL6.1MLX	1	230	A	C	489	371,27 €
HN007Z1E01	NF7MLX	1	254	A	C	615	414,50 €
HN007Z1E11	NF7MLX	1	254	A	V	615	464,14 €
HN010Z1E01	SC10MLX	1	254	A	C	765	460,59 €
HN010Z1E11	SC10MLX	1	254	A	V	765	540,86 €
HN013Z1E01	SC12MLX	1	254	A	C	935	485,35 €
HN013Z1E11	SC12MLX	1	254	A	V	935	561,03 €



Unità condensatrici ad aria con compressore Secop - R452A / R404A - R513A / R134a

Air cooled condensing units with Secop compressor - R452A / R404A - R513A / R134a

Modello	Compressore	Num ventole	Diam ventole	Condensazione	Espansione	Resa (watt)	Prezzo
Model no	Compressor	Fans number	Fans diam	Condensation	Expansion	Capacity (watt)	Price
R452A/R404A HBP Te -10°C							
HN015Z1E01	SC15MLX	1	300	A	C	1137	545,67 €
HN015Z1E11	SC15MLX	1	300	A	V	1137	627,08 €
HN018Z1E01	SC18MLX	1	300	A	C	1407	628,34 €
HN018Z1E11	SC18MLX	1	300	A	V	1407	709,75 €
HN021Z1E11	GS21MLX	1	300	A	V	1722	1100,74 €
HN026Z1E11	GS26MLX	1	300	A	V	2072	1114,84 €
HN034Z1E11	GS34MLX	1	300	A	V	2732	1156,24 €
R452A/R404A LBP Te -30°C							
LN007Z1E01	NL7CLX	1	230	A	C	273	401,54 €
LN008Z1E01	NL8.4CLX	1	230	A	C	292	409,45 €
LN008Z1E11	NL8.4CLX	1	230	A	V	292	446,37 €
LN013Z1E01	SC12CLX.2	1	254	A	C	411	441,67 €
LN013Z1E11	SC12CLX.2	1	254	A	V	411	522,05 €
LN015Z1E01	SC15CLX.2	1	254	A	C	502	490,17 €
LN015Z1E11	SC15CLX.2	1	254	A	V	502	569,29 €
LN018Z1E01	SC18CL	1	300	A	C	586	563,33 €
LN018Z1E11	SC18CL	1	300	A	V	586	643,70 €
LN021Z1E11	SC21CL	1	300	A	V	655	660,21 €
LN026Z1E11	GS26CLX	1	300	A	V	892	906,96 €
LN034Z1E11	GS34CLX	1	300	A	V	1228	1124,35 €



Unità condensatrici ad aria con compressore Tecumseh - R452A / R404A / R513A / R134a

Air cooled condensing units with Tecumseh compressor - R452A / R404A / R513A / R134a

Modello Model no	Compressore Compressor	CC CC	Voltaggio Voltage	Espansione Expansion	Resa (watt) Capacity (watt)	Codice Code	Optional Optional	Prezzo Price
R452A/R404A MBP : Te -10°C								
HU004Z1141	AE4425Z2-FZ1	4,24	220-240/1/50	V	334	HU004Z1141	B1	385,06 €
HU004Z1151	AE4425Z2-FZ1	4,24	220-240/1/50	C	334	HU004Z1151	B1	376,56 €
HU005Z1141	AE4430Z2-FZ1	5,16	220-240/1/50	V	382	HU005Z1141	B1	410,53 €
HU005Z1151	AE4430Z2-FZ1	5,16	220-240/1/50	C	382	HU005Z1151	B1	381,41 €
HU007Z1141	AE4440Z2-FZ1	6,7	220-240/1/50	V	535	2208-0126	B1	465,49 €
HU007Z1151	AE4440Z2-FZ1	6,7	220-240/1/50	C	535	2208-0127	B1	442,96 €
HU009Z1141	AE4450Z2-FZ1	8,9	220-240/1/50	V	660	2208-0128	B1	504,30 €
HU009Z1151	AE4450Z2-FZ1	8,9	220-240/1/50	C	660	2208-0129	B1	489,33 €
HU010Z1141	AE4460Z2-FZ1	10,3	220-240/1/50	V	844	2208-0149	B1	549,34 €
HU010Z1151	AE4460Z2-FZ1	10,3	220-240/1/50	C	844	2208-0150	B1	533,07 €
HU012Z1E41	AE4470Z2-FZ3	12	220-240/1/50	V	957	2208-0151	B1	606,74 €
HU012Z1E51	AE4470Z2-FZ3	12	220-240/1/50	C	957	2208-0152	B1	589,29 €
HU015Z1E41	CAJ9480ZR-FZ	15,2	220-240/1/50	V	1020	2208-0130	B1	748,16 €
HU015Z1E42	TAJ9480ZR-TZ	15,2	400/3/50	V	1035	2208-0131	B1	744,38 €
HU015Z1E51	CAJ9480ZR-FZ	15,2	400/3/50	C	1020	2208-0132	B1	729,40 €
HU015Z1E52	TAJ9480ZR-TZ	15,2	400/3/50	C	1035	2208-0133	B1	724,33 €
HU015Z2041	CAJ9480ZR-FZ	15,2	220-240/1/50	V	1142	HU015Z2041	B1	832,15 €
HU015Z2042	CAJ9480ZR-FZ	15,2	400/3/50	V	1137	HU015Z2042	B1	827,09 €
HU018Z1041	CAJ9510ZR-FZ	18,3	220-240/1/50	V	1327	HU018Z1041	B1	754,43 €
HU018Z1042	TAJ9510ZR-TZ	18,3	400/3/50	V	1329	HU018Z1042	B1	748,30 €
HU018Z1051	CAJ9510ZR-FZ	18,3	220-240/1/50	C	1327	HU018Z1051	B1	736,99 €
HU018Z1052	TAJ9510ZR-TZ	18,3	400/3/50	C	1329	HU018Z1052	B1	732,03 €
HU018Z2041	CAJ9510ZR-FZ	18,3	220-240/1/50	V	1357	HU018Z2041	B1	868,48 €
HU018Z2142	TAJ9510ZR-TZ	18,3	400/3/50	V	1359	HU018Z2142	B1	870,96 €
HU024Z1041	CAJ9513ZR-FZ	24,2	220-240/1/50	V	1636	HU024Z1041	B1	822,13 €
HU024Z1042	TAJ9513ZR-TZ	24,2	400/3/50	V	1606	HU024Z1042	B1	815,88 €
HU024Z1051	CAJ9513ZR-FZ	24,2	220-240/1/50	C	1636	HU024Z1051	B1	805,85 €



Unità condensatrici ad aria con compressore Tecumseh - R452A / R404A / R513A / R134a

Air cooled condensing units with Tecumseh compressor - R452A / R404A / R513A / R134a

Modello Model no	Compressore Compressor	CC CC	Voltaggio Voltage	Espansione Expansion	Resa (watt) Capacity (watt)	Codice Code	Optional Optional	Prezzo Price
R452A/R404A MBP : Te -10°C								
HU024Z1052	TAJ9513ZR-TZ	24,2	400/3/50	C	1606	HU024Z1052	B1	799,61 €
HU024Z2041	CAJ9513ZR-FZ	24,2	220-240/1/50	V	1749	HU024Z2041	B1	928,39 €
HU024Z2042	TAJ9513ZR-TZ	24,2	400/3/50	V	1691	HU024Z2042	B1	923,44 €
HU026Z1041	CAJ4517ZR-FZ	25,9	220-240/1/50	V	1867	HU026Z1041	B1	904,56 €
HU026Z1042	TAJ4517ZR-TZ	25,9	400/3/50	V	1840	HU026Z1042	B1	888,30 €
HU026Z1051	CAJ4517ZR-FZ	25,9	220-240/1/50	C	1867	HU026Z1051	B1	862,11 €
HU026Z2041	CAJ4517ZR-FZ	25,9	220-240/1/50	V	2065	HU026Z2041	B1	1037,24 €
HU026Z2042	TAJ4517ZR-TZ	25,9	400/3/50	V	2050	HU026Z2042	B1	1039,85 €
HU034Z1141	CAJ4519ZR-FZ	34,45	220-240/1/50	V	2553	HU034Z1141	B1	1054,35 €
HU034Z1151	CAJ4519ZR-FZ	34,45	220-240/1/50	V	2553	HU034Z1151	B1	1020,38 €
HU034Z1142	TAJ4519ZR-TZ	34,45	400/3/50	C	2389	HU034Z1142	B1	1030,06 €
HU034Z1152	TAJ4519ZR-TZ	34,45	400/3/50	V	2389	HU034Z1152	B1	1022,86 €
HU034Z2041	CAJ4519ZR-FZ	34,4	220-240/1/50	V	2530	HU034Z2041	B1	1095,15 €
HU034Z2042	TAJ4519ZR-TZ	34,4	400/3/50	V	2517	HU034Z2042	B1	1129,47 €
P-HU040Z1111	FH4522ZR-XC3	39,6	220-240/1/50	V	2597	2208-0134	B1	1257,31 €
P-HU040Z1112	FH4522ZR-XG1	39,6	400/3/50	V	2515	2208-0135	B1	1224,42 €
P-HU040Z2111	FH4522ZR-XC3	39,6	220-240/1/50	V	2862	2208-0136	B1	1478,33 €
P-HU040Z2112	FH4522ZR-XG1	39,6	400/3/50	V	2788	2208-0109	B1	1435,87 €
P-HU043Z1011	FH4524ZR-XC3	43,3	220-240/1/50	V	2722	2208-0094	B1	1275,48 €
P-HU043Z1012	FH4524ZR-XG1	43,3	400/3/50	V	2652	2208-0091	B1	1233,03 €
P-HU043Z2011	FH4524ZR-XC3	43,3	220-240/1/50	V	2950	2208-0093	B1	1503,80 €
P-HU043Z2012	FH4524ZR-XG1	43,3	400/3/50	V	2868	2208-0099	B1	1444,36 €
P-HU051Z1011	FH4532Z-XC3	50,6	220-240/1/50	V	3343	2208-0107	B1	1548,85 €
P-HU051Z1012	FH4532Z-XG1	50,6	400/3/50	V	3318	2208-0088	B1	1485,64 €
P-HU051Z2011	FH4532Z-XC3	50,6	220-240/1/50	V	3862	2208-0137	B1	1734,60 €
P-HU051Z2012	FH4532Z-XG1	50,6	400/3/50	V	3813	2208-0092	B1	1503,80 €
P-HU063Z1011	FH4538ZR-XC3	63	220-240/1/50	V	4336	2208-0122	B1	1626,58 €


Unità condensatrici ad aria con compressore Tecumseh - R452A / R404A / R513A / R134a
Air cooled condensing units with Tecumseh compressor - R452A / R404A / R513A / R134a

Modello <i>Model no</i>	Compressore <i>Compressor</i>	CC <i>CC</i>	Voltaggio <i>Voltage</i>	Espansione <i>Expansion</i>	Resa (watt) <i>Capacity (watt)</i>	Codice <i>Code</i>	Optional <i>Optional</i>	Prezzo <i>Price</i>
R452A/R404A MBP : Te -10°C								
P-HU063Z1012	FH4538Z-XG1	63	400/3/50	V	4306	2208-0089	B2	1553,70 €
P-HU063Z2011	FH4538ZR-XC3	63	220-240/1/50	V	5165	2208-0139	B2	1792,98 €
P-HU063Z2112	FH4538Z-XG1	63	400/3/50	V	5138	2208-0097	B2	1819,64 €
P-HU090Z2012	TAG4546ZR-T	90,2	400/3/50	V	5446	P-HU090Z2012	B2	2077,21 €
P-HU101Z2012	TAG4553ZR-T	100,7	400/3/50	V	6668	P-HU101Z2012	B2	2436,79 €
P-HU113Z2012	TAG4561ZR-T	112,5	400/3/50	V	7468	P-HU113Z2012	B2	2625,02 €
P-HU124Z2012	TAG4568ZR-T	124,4	400/3/50	V	8570	P-HU124Z2012	B2	2798,73 €
P-HU135Z2012	TAG4573ZR-T	134,8	400/3/50	V	9386	P-HU135Z2012	B2	2916,56 €
R452A/R404A* LBP : Te -30°C								
LU007Z1141	AE2415Z2-FZ1	7,3	220-240/1/50	V	242	2208-0143	B1	470,45 €
LU007Z1151	AE2415Z2-FZ1	7,3	220-240/1/50	C	242	2208-0144	B1	451,81 €
LU009Z1141	AE1420Z2-FZ1	9,3	220-240/1/50	V	285	2208-0145	B1	485,55 €
LU009Z1151	AE1420Z2-FZ1	9,3	220-240/1/50	C	285	2208-0146	B1	474,22 €
LU012Z1141	AE2425Z2-FZ3	12	220-240/1/50	V	387	2208-0147	B1	525,52 €
LU012Z1151	AE2425Z2-FZ3	12	220-240/1/50	C	387	2208-0148	B1	509,37 €
LU015Z1042	TAJ2428ZR-FZ	15,2	400/3/50	V	373	LU015Z1042	B1	674,48 €
LU015Z1052	TAJ2428ZR-FZ	15,2	400/3/50	C	373	LU015Z1052	B1	639,45 €
LU015Z1141	CAJ2428ZR-FZ	15,2	220-240/1/50	V	373	LU015Z1141	B1	613,50 €
LU015Z1151	CAJ2428ZR-FZ	15,2	220-240/1/50	C	373	LU015Z1151	B1	601,37 €
LU018Z1041	CAJ2432ZR-FZ	18,3	220-240/1/50	V	485	LU018Z1041	B1	768,46 €
LU018Z1051	CAJ2432ZR-FZ	18,3	220-240/1/50	C	485	LU018Z1051	B1	659,97 €
LU018Z2041	CAJ2432ZR-FZ	18,3	220-240/1/50	V	487	LU018Z2041	B1	839,59 €
LU026Z1041	CAJ2446ZR-FZ	26,1	220-240/1/50	V	731	LU026Z1041	B1	783,21 €
LU026Z1051	CAJ2446ZR-FZ	26,1	220-240/1/50	C	731	LU026Z1051	B1	763,28 €
LU026Z1142	TAJ2446ZR-TZ	26,15	400/3/50	V	703	LU026Z1142	B1	804,21 €
LU026Z1152	TAJ2446ZR-TZ	26,15	400/3/50	C	703	LU026Z1152	B1	792,05 €


Unità condensatrici ad aria con compressore Tecumseh - R452A / R404A / R513A / R134a
Air cooled condensing units with Tecumseh compressor - R452A / R404A / R513A / R134a

Modello Model no	Compressore Compressor	CC CC	Voltaggio Voltage	Espansione Expansion	Resa (watt) Capacity (watt)	Codice Code	Optional Optional	Prezzo Price
R452A/R404A* LBP : Te -30°C								
LU026Z2041	CAJ2446ZR-FZ	26,1	220-240/1/50	V	768	LU026Z2041	B1	974,74 €
LU026Z2042	TAJ2446ZR-TZ	26,1	400/3/50	V	738	LU026Z2042	B1	980,99 €
LU034Z2042	TAJ2464ZR-TZ	34,4	400/3/50	V	1001	LU034Z2042	B1	1091,26 €
LU034Z1141	CAJ2464ZR-FZ	34,45	220-240/1/50	V	972	LU034Z1141	B1	897,73 €
LU034Z1151	CAJ2464ZR-FZ	34,45	220-240/1/50	C	972	LU034Z1151	B1	884,28 €
LU034Z2141	CAJ2464ZR-FZ	34,45	220-240/1/50	V	994	LU034Z2141	B1	1047,16 €
P-LU054Z1011	FH2480ZR-XC3	54,3	220-240/1/50	V	1448	2208-0106	B1	1456,51 €
P-LU054Z1012	FH2480ZR-XG1	54,3	400/3/50	V	1492	2208-0100	B1	1434,57 €
P-LU054Z2011	FH2480ZR-XC3	54,3	220-240/1/50	V	1538	2208-0084	B1	1446,72 €
P-LU054Z2012	FH2480ZR-XG1	54,3	400/3/50	V	1565	2208-0090	B1	1454,04 €
P-LU068Z1011	FH2511ZR-XC3	68	220-240/1/50	V	2159	2208-0095	B1	1539,06 €
P-LU068Z1012	FH2511ZR-XG1	68	400/3/50	V	1930	2208-0110	B1	1519,19 €
P-LU068Z2011	FH2511ZR-XC3	68	220-240/1/50	V	2248	2208-0098	B1	1465,00 €
P-LU068Z2012	FH2511ZR-XG1	68	400/3/50	V	2094	2208-0087	B1	1474,68 €
R513A/R134A MBP : Te -10°C								
HU007Y1141	AE4425Y2-FZ1	6,7	220-240/1/50	V	293	HU007Y1141	B1	407,00 €
HU007Y1151	AE4425Y2-FZ1	6,7	220-240/1/50	C	293	HU007Y1151	B1	394,85 €
HU008Y1041	AE4430Y-FZ1	8	220-240/1/50	V	371	HU008Y1041	B1	414,19 €
HU008Y1051	AE4430Y-FZ1	8	220-240/1/50	C	371	HU008Y1051	B1	393,21 €
HU010Y1041	AE4440Y-FZ1	10,3	220-240/1/50	V	522	HU010Y1041	B1	437,90 €
HU010Y1051	AE4440Y-FZ1	10,3	220-240/1/50	C	522	HU010Y1051	B1	407,95 €
HU013Y1041	AE4450Y-FZ1	13,2	220-240/1/50	V	666	HU013Y1041	B1	528,47 €
HU013Y1051	AE4450Y-FZ1	13,2	220-240/1/50	C	666	HU013Y1051	B1	508,78 €
HU015Y1041	AE4456Y-FZ1	14,51	220-240/1/50	V	715	HU015Y1041	B1	488,02 €
HU015Y1051	AE4456Y-FZ1	14,51	220-240/1/50	C	715	HU015Y1051	B1	452,40 €
HU015Y1141	AE4460Y2-FZ3	15,1	220-240/1/50	V	741	HU015Y1141	B1	531,78 €


Unità condensatrici ad aria con compressore Tecumseh - R452A / R404A / R513A / R134a
Air cooled condensing units with Tecumseh compressor - R452A / R404A / R513A / R134a

Modello <i>Model no</i>	Compressore <i>Compressor</i>	CC <i>CC</i>	Voltaggio <i>Voltage</i>	Espansione <i>Expansion</i>	Resa (watt) <i>Capacity (watt)</i>	Codice <i>Code</i>	Optional <i>Optional</i>	Prezzo <i>Price</i>
R513A/R134A MBP : Te -10°C								
HU015Y1151	AE4460Y2-FZ3	15,1	220-240/1/50	C	741	HU015Y1151	B1	496,03 €
HU015Y1242	TAJ4452Y-TZ	15,2	400/3/50	V	648	HU015Y1242	B1	701,36 €
HU015Y1252	TAJ4452Y-TZ	15,2	400/3/50	C	648	HU015Y1252	B1	666,34 €
HU018Y1051	CAJ4461YR2-FZ	18,3	220-240/1/50	C	777	HU018Y1051	B1	670,12 €
HU018Y1041	CAJ4461YR2-FZ	18,3	220-240/1/50	V	777	HU018Y1041	B1	682,85 €
HU018Y1052	TAJ4461YR-TZ	18,3	400/3/50-60	C	814	HU018Y1052	B1	709,73 €
HU018Y1042	TAJ4461YR-TZ	18,3	400/3/50-60	V	814	HU018Y1042	B1	721,06 €
HU018Y2041	CAJ4461YR2-FZ	18,3	220-240/1/50	V	780	HU018Y2041	B1	744,17 €
HU018Y2042	TAJ4461YR-TZ	18,3	400/3/50-60	V	818	HU018Y2042	B1	782,40 €
HU022Y1041	CAJ4476YR2-FZ	21,75	220-240/1/50	V	881	HU022Y1041	B1	707,38 €
HU022Y1051	CAJ4476YR2-FZ	21,75	220-240/1/50	C	881	HU022Y1051	B1	687,21 €
HU022Y2041	CAJ4476YR2-FZ	21,75	220-240/1/50	V	886	HU022Y2041	B1	850,79 €
HU026Y1041	CAJ4492YR-FZ	25,95	220-240/1/50	V	1101	HU026Y1041	B1	796,42 €
HU026Y1051	CAJ4492YR-FZ	25,95	220-240/1/50	C	1101	HU026Y1051	B1	775,79 €
HU026Y1042	TAJ4492YR-TZ	25,95	400/3/50	V	1117	HU026Y1042	B1	801,61 €
HU026Y1052	TAJ4492YR-TZ	25,95	400/3/50	C	1117	HU026Y1052	B1	830,85 €
HU026Y2041	CAJ4492YR-FZ	25,95	220-240/1/50	V	1159	HU026Y2041	B1	869,30 €
HU026Y2042	TAJ4492YR-TZ	25,95	400/3/50	V	1173	HU026Y2042	B1	883,34 €
HU033Y1041	CAJ4511YR-FZ	32,7	220-240/1/50	V	1496	HU033Y1041	B1	898,91 €
HU033Y1051	CAJ4511YR-FZ	32,7	220-240/1/50	C	1496	HU033Y1051	B1	838,64 €
HU033Y1042	TAJ4511YR-TZ	32,7	400/3/50-60	V	1477	HU033Y1042	B1	938,42 €
HU033Y1052	TAJ4511YR-TZ	32,7	400/3/50-60	C	1477	HU033Y1052	B1	820,72 €
HU033Y2042	TAJ4511YR-TZ	32,7	400/3/50-60	V	1543	HU033Y2042	B1	959,88 €
HU033Y2041	CAJ4511YR-FZ	32,7	220-240/1/50	V	1561	HU033Y2041	B1	977,80 €
P-HU049Y1041	FH4518YR-XC3A	48,5	220-240/1/50	V	2127	2208-0039	B1	1300,95 €
P-HU049Y1042	FH4518YR-XG1A	48,5	400/3/50	V	2087	2208-0040	B1	1298,59 €
P-HU049Y2041	FH4518YR-XC3A	48,5	220-240/1/50	V	2217	2208-0041	B1	1367,82 €



Unità condensatrici ad aria con compressore Tecumseh - R452A / R404A / R513A / R134a

Air cooled condensing units with Tecumseh compressor - R452A / R404A / R513A / R134a

Modello <i>Model no</i>	Compressore <i>Compressor</i>	CC <i>CC</i>	Voltaggio <i>Voltage</i>	Espansione <i>Expansion</i>	Resa (watt) <i>Capacity (watt)</i>	Codice <i>Code</i>	Optional <i>Optional</i>	Prezzo <i>Price</i>
R513A/R134A MBP : Te -10°C								
P-HU049Y2042	FH4518YR-XG1A	48,5	400/3/50	V	2174	2208-0042	B1	1361,69 €
P-HU063Y1041	FH4525YR-XC3A	63	220-240/1/50	V	2729	2208-0043	B1	1449,32 €
P-HU063Y1042	FH4525YR-XG1A	63	400/3/50	V	2672	2208-0044	B1	1395,77 €
P-HU063Y2041	FH4525YR-XC3A	63	220-240/1/50	V	2932	2208-0045	B1	1515,95 €
P-HU063Y2042	FH4525YR-XG1A	63	400/3/50	V	2862	2208-0046	B1	1500,26 €
P-HU090Y2012	TAG4528YR-T	90,2	400/3/50	V	2863	P-HU090Y2012	B2	1871,88 €
P-HU100Y2012	TAG4534YR-T	100,7	400/3/50	V	3753	P-HU100Y2012	B2	1909,62 €
P-HU124Y2012	TAG4543YR-T	124,4	400/3/50	V	4605	P-HU124Y2012	B2	2136,76 €



Unità condensatrici ad aria con compressore Tecumseh - R452A / R404A / R513A / R134a

Air cooled condensing units with Tecumseh compressor - R452A / R404A / R513A / R134a

Listino prezzi optional

Optional price list

A0	Pressostato doppio HBP/LBP (aut/aut) <i>Dual pressure switch HBP/LBP (aut/aut)</i>	107,73 €
B0	Filtro deidratatore e indicatore di liquido <i>Drier filter and sight glass</i>	
B1	Optional 1	69,17 €
B2	Optional 2	80,51 €



Unità condensatrici ad aria compressore Maneurop - R449A / R452A / R404A

Air cooled condensing units with Maneurop compressor - R449A / R452A R404A

MANEUROP
*Per accessori montati, fare specifica richiesta

Modello Model no	Compressore Compressor	CC CC	Voltaggio Voltage	Condensazione Condensation	Espansione Expansion	Resa (watt) Capacity (watt)	Prezzo Price
R449A/R404A HBP-MBP -10°C							
P-MUCY30	MTZ18JAVE5	30,2	230/1/50	A	V	2069	1493,89 €
P-MUCY30T	MTZ18JAVE4	30,2	400/3/50	A	V	2069	1342,53 €
P-MUCY38	MTZ22JCVE5	38	230/1/50	A	V	2817	1572,72 €
P-MUCY38T	MTZ22JCVE4	38	400/3/50	A	V	2817	1433,88 €
P-MUCY48	MTZ28JEVE5	48	230/1/50	A	V	3809	1774,13 €
P-MUCY48T	MTZ28JEVE4	48	400/3/50	A	V	3809	1630,30 €
P-MUCY54	MTZ32JFVE5	53,8	230/1/50	A	V	4159	1938,12 €
P-MUCY54T	MTZ32JFVE4	53,8	400/3/50	A	V	4159	1833,05 €
P-MUCY60	MTZ36JGVE5	60,4	230/1/50	A	V	4849	2038,22 €
P-MUCY60T	MTZ36JGVE4	60,4	400/3/50	A	V	4849	1870,59 €
P-MUCY77T	MTZ44HJVE4B	76,2	400/3/50	A	V	5823	2240,83 €
P-MUCY86T	MTZ50HKVE4C	85,6	400/3/50	A	V	6669	2687,51 €
P-MUCY107T	MTZ64HMVE4C	108	400/3/50	A	V	9414	2870,19 €
P-MUCY121T	MTZ72HNVE4	121	400/3/50	A	V	10383	3290,61 €
P-MUCY135T	MTZ80HPVE4	136	400/3/50	A	V	11845	3440,76 €
P-MUCY171T	MTZ100HSVE4	171	400/3/50	A	V	13619	4998,55 €
P-MUCY215T	MTZ125HUVE4	215	400/3/50	A	V	17285	5827,97 €
P-MUCY242T	MTZ144HVVE4	242	400/3/50	A	V	19907	5955,64 €
P-MUCY272T	MTZ160HWVE4	272	400/3/50	A	V	21684	6834,02 €

R452A/R404A LBP : Te -30°C

P-LUCN22M	NTZ048-5	48	230/1/50	A	V	1204	1625,27 €
P-LUCN22MT	NTZ048-4	48	400/3/50	A	V	1204	1558,53 €
P-LUCN28M	NTZ068-5	67,89	230/1/50	A	V	1927	1720,09 €
P-LUCN28MT	NTZ068-4	67,89	400/3/50	A	V	1927	1688,49 €
P-LUCN44MT	NTZ108-4	108	400/3/50	A	V	3181	2643,30 €
P-LUCN88MT	NTZ215-4	215	400/3/50	A	V	6270	5535,56 €



Unità condensatrici ad aria compressore Maneurop - R449A / R452A / R404A

Air cooled condensing units with Maneurop compressor - R449A / R452A R404A

MANEUROP
*Per accessori montati, fare specifica richiesta

Modello	Compressore	CC	Voltaggio	Condensazione	Espansione	Resa (watt)	Prezzo
<i>Model no</i>	<i>Compressor</i>	<i>CC</i>	<i>Voltage</i>	<i>Condensation</i>	<i>Expansion</i>	<i>Capacity (watt)</i>	<i>Price</i>

R452A/R404A LBP : Te -30°C

P-LUCN100MT	NTZ271-4	272	400/3/50	A	V	8080	5831,94 €
-------------	----------	-----	----------	---	---	------	-----------



Unità condensatrici ad acqua con compressore Maneurop - R449A / R452A / R404A

Water cooled condensing units with Maneurop compressor - R449A / R452A / R404A

MANEUROP
*Per accessori montati, fare specifica richiesta

Modello Model no	Compressore Compressor	CC CC	Voltaggio Voltage	Condensazione Condensation	Espansione Expansion	Resa (watt) Capacity (watt)	Prezzo Price
R449A/R404A MBP-HBP Te -10°C							
P-MUCY30TW	MTZ18JAVE4	30,2	400/3/50	W	V	1965	1339,98 €
P-MUCY38W	MTZ22JCVE5	38	230/1/50	W	V	3604	1681,56 €
P-MUCY38TW	MTZ22JCVE4	38	400/3/50	W	V	3604	1342,53 €
P-MUCY48W	MTZ28JEVE5	48	230/1/50	W	V	4463	1751,65 €
P-MUCY48TW	MTZ28JEVE4	48	400/3/50	W	V	4463	1423,79 €
P-MUCY54W	MTZ32JFVE5	53,8	230/1/50	W	V	5036	1760,40 €
P-MUCY54TW	MTZ32JFVE4	53,8	400/3/50	W	V	5036	1446,40 €
P-MUCY60W	MTZ36JGVE5	60,4	230/1/50	W	V	5794	1772,91 €
P-MUCY60TW	MTZ36JGVE4	60,4	400/3/50	W	V	5794	1473,84 €
P-MUCY68TW	MTZ40JHVE4	67,8	400/3/50	W	V	6390	1516,49 €
P-MUCY77TW	MTZ44HJVE4B	76,2	400/3/50	W	V	6984	1741,70 €
P-MUCY86TW	MTZ50HKVE4C	85,6	400/3/50	W	V	6469	1756,63 €
P-MUCY107TW	MTZ64HMVE4C	107,6	400/3/50	W	V	10731	1804,26 €
R452A/R404A LBP Te -30°C							
P-LUCN22MW	NTZ048-5	48	230/1/50	W	V	1528	1856,08 €
P-LUCN22MTW	NTZ048-4	48	400/3/50	W	V	1528	1720,09 €
P-LUCN28MW	NTZ068-5	66,8	230/1/50	W	V	2535	2012,82 €
P-LUCN28MTW	NTZ068-4	66,8	400/3/50	W	V	2535	1867,04 €
P-LUCN40MTW	NTZ096-4	96,1	400/3/50	W	V	3034	2318,98 €
P-LUCN44MTW	NTZ108-4	108	400/3/50	W	V	3686	2408,84 €
P-LUCN50MTW	NTZ136-4	136	400/3/50	W	V	4675	2944,51 €
P-LUCN88MTW	NTZ215-4	215	400/3/50	W	V	7246	4764,26 €



Serie GP_C R449A/R448A/R404A: unità di potenza con compressore Copeland scroll

GP_C range R449A/R448A/R404A: compressor receiver units with Copeland scroll

GPC

Modello Model no	Compressore Compressor	HP HP	Voltaggio Voltage	Espansione Expansion	Resa (watt) Capacity (watt)	Optional Optional	Prezzo Price
R449A/R448A/R404A MBP : Te -10°C							
GPCM006Z02	ZB15KCE-TFD	2	400/3/50	V	3188	A1,C1,F1,G1,I1	1822,97 €
GPCM007Z02	ZB19KCE-TFD	2,5	400/3/50	V	3771	A1,C1,F1,G1,I1	1854,25 €
GPCM009Z02	ZB21KCE-TFD	3	400/3/50	V	4876	A1,C2,F1,G1,I1	1885,53 €
GPCM010Z02	ZB26KCE-TFD	3,5	400/3/50	V	5663	A1,C2,F1,G1,I1	1926,82 €
GPCM011Z02	ZB29KCE-TFD	4	400/3/50	V	6373	A1,C2,F1,G1,I1	2065,70 €
GPCM015Z02	ZB38KCE-TFD	5	400/3/50	V	8337	A1,C2,F1,G1,I1	2162,05 €
GPCM017Z02	ZB45KCE-TFD	6	400/3/50	V	9765	A1,C2,F1,G1,I1	2305,93 €
GPCM019Z02	ZB48KCE-TFD	7	400/3/50	V	11217	A1,C3,F2,G2,I1	3399,46 €
GPCM023Z02	ZB57KCE-TFD	8	400/3/50	V	12764	A1,C3,F2,G2,I2	3460,77 €
GPCM025Z02	ZB66K5E-TFD	9	400/3/50	V	14664	A1,C4,F2,G2,I2	3628,42 €
GPCM028Z02	ZB76K5E-TFD	10	400/3/50	V	17320	A1,C4,F2,G2,I2	3827,37 €
GPCM037Z02	ZB95K5E-TFD	13	400/3/50	V	21064	A1,C4,F2,G2,I2	4130,16 €
GPCM044Z02	ZB114K5E-TFD	15	400/3/50	V	25107	A2,C4,F2,G2,I2	4618,12 €
R449A/R448A/R404A LBP : Te -30°C							
GPCL006Z02	ZF06K4E-TFD	2	400/3/50	V	1424	A1,C1,F1,G1,I1	2162,05 €
GPCL007Z02	ZF08K4E-TFD	2,5	400/3/50	V	1720	A1,C1,F1,G1,I1	2255,89 €
GPCL008Z02	ZF09K4E-TFD	3	400/3/50	V	2004	A1,C2,F1,G1,I1	2474,84 €
GPCL010Z02	ZF11K4E-TFD	3,5	400/3/50	V	2487	A1,C2,F1,G1,I1	2541,15 €
GPCL012Z02	ZF13K4E-TFD	4	400/3/50	V	2907	A1,C2,F1,G1,I1	2612,48 €
GPCL015Z02	ZF15K4E-TFD	5	400/3/50	V	3692	A1,C2,F1,G1,I1	2775,12 €
GPCL017Z02	ZF18K4E-TFD	6	400/3/50	V	4362	A1,C2,F1,G1,I1	3004,09 €
GPCL022Z02	ZF25K5E-TFD	7,5	400/3/50	V	5534	A1,C3,F2,G2,I2	4305,33 €
GPCL030Z02	ZF34K5E-TFD	10,5	400/3/50	V	7316	A1,C4,F2,G2,I2	4685,68 €
GPCL035Z02	ZF41K5E-TFD	12,5	400/3/50	V	8876	A1,C4,F2,G2,I2	5138,61 €
GPCL043Z02	ZF49K5E-TFD	15	400/3/50	V	10906	A1,C4,F2,G3,I2	5377,59 €



Serie GP_C R449A/R448A/R404A: unità di potenza con compressore Copeland scroll

GP_C range R449A/R448A/R404A: compressor receiver units with Copeland scroll

Listino prezzi optional
Optional price list

A0	Separatore d'olio (con rubinetto, filtro e indicatore) <i>Oil separator (with shut-off valve, filter and sight glass)</i>	
A1	Optional 1	461,44 €
A2	Optional 2	479,83 €
B0	Resistenza separatore d'olio <i>Oil separator heater</i>	42,15 €
C0	Separatore di liquido <i>Liquid separator</i>	
C1	Optional 1	322,05 €
C2	Optional 2	357,59 €
C3	Optional 3	457,56 €
C4	Optional 4	517,99 €
D0	Pressostato parzializzazione ventole <i>Pressure switch for condenser fan control</i>	91,96 €
F0	Insonorizzazione_1: carenatura con insonorizzazione standard <i>Low noise_1: housing with standard noise insulation</i>	
F1	Optional 1	483,83 €
F2	Optional 2	625,84 €
G0	Insonorizzazione_2: carenatura con insonorizzazione standard e calotta compressore sound shell <i>Low noise_2: housing with standard low noise insulation and sound shell compressor jacket</i>	
G1	Optional 1	872,95 €
G2	Optional 2	1014,83 €
G3	Optional 3	1130,44 €



Serie GP_C R449A/R448A/R404A: unità di potenza con compressore Copeland scroll

GP_C range R449A/R448A/R404A: compressor receiver units with Copeland scroll

Listino prezzi optional

Optional price list

10	Ricevitore di liquido maggiorato (optional carena non applicabile) <i>Over sized liquid receiver (optional housing not applicable)</i>	
11	Optional 1	153,90 €
12	Optional 2	235,35 €



Serie GP_C_DGT: unità di potenza con compressore Copeland scroll digital
 - R448A / R449A / R404A

*GP_C_DGT range: compressor receiver units with Copeland scroll digital
 compressor - R448A / R449A / R404A*

GPC

Modello <i>Model no</i>	Compressore <i>Compressor</i>	HP <i>HP</i>	Voltaggio <i>Voltage</i>	Espansione <i>Expansion</i>	Resa (watt) <i>Capacity (watt)</i>	Codice <i>Code</i>	Optional <i>Optional</i>	Prezzo <i>Price</i>
R448A/R449A/R404A MBP : Te -10°C								
GPCM009ZD02	ZBD21KCE-TDF551	3	400/3/50	V	497 / 4966	2301-0078	C1,E1,F1,H1	5154,87 €
GPCM012ZD52	ZBD29KCE-TFD551	4	400/3/50	V	660 / 6597	2301-0079	C1,E1,F1,H1	5706,64 €
GPCM015ZD02	ZBD38KCE-TFD551	5	400/3/50	V	850 / 8503	2301-0080	C1,E1,F1,H1	5891,83 €
GPCM017ZD02	ZBD45KCE-TFD551	6	400/3/50	V	997 / 9973	2301-0081	C1,E1,F1,H1	6175,84 €
GPCM022ZD52	ZBD57KCE-TFD591	8	400/3/50	V	1288 / 12877	2301-0082	C2,E2,F2,H2	7191,81 €
GPCM029ZD12	ZBD76KCE-TFD551	10	400/3/50	V	1758 / 17580	2301-0083	C3,E2,F2,H2	7897,46 €
R448A/R449A LBP : Te -30°C								
GPCL012RD02	ZFD13KVE-TFD551	4	400/3/50	V	390 / 3900	2301-0074	C1,E1,F1,H1	7165,52 €
GPCL017RD02	ZFD18KVE-TFD551	6	400/3/50	V	593 / 5930	2301-0076	C1,E1,F1,H1	8181,50 €



Serie GP_C_DGT: unità di potenza con compressore Copeland scroll digital
 - R448A / R449A / R404A

*GP_C_DGT range: compressor receiver units with Copeland scroll digital
 compressor - R448A / R449A / R404A*

Listino prezzi optional
Optional price list

A0	Separatore d'olio (con rubinetto, filtro e indicatore) <i>Oil separator (with shut-off valve, filter and sight glass)</i>	448,00 €
B0	Resistenza separatore d'olio <i>Oil separator heater</i>	42,15 €
C0	Separatore di liquido <i>Liquid separator</i>	
C1	Optional 1	357,59 €
C2	Optional 2	457,56 €
C3	Optional 3	517,99 €
D0	Pressostato parzializzazione ventole <i>Pressure switch for condenser fan control</i>	91,96 €
E0	insonorizzazione_1: carenatura con insonorizzazione standard <i>Low noise_1: housing with low noise insulation</i>	
E1	Optional 1	483,83 €
E2	Optional 2	625,84 €
F0	Insonorizzazione_2: carenatura con insonorizzazione standard e calotta compressore sound shell <i>Low noise_2: housing with standard low noise insulation and sound shell compressor jacket</i>	
F1	Optional 1	872,95 €
F2	Optional 2	1125,31 €
H0	Ricevitore di liquido maggiorato (optional carena non applicabile) <i>Over sized liquid receiver (optional housing not applicable)</i>	
H1	Optional 1	153,90 €
H2	Optional 2	235,35 €



Serie GHb R449A / R448A / R452A / R404A: unità di potenza con compressore semiermetico Bitzer - configurazione base

GHb R449A / R448A / R452A / R404A range: compressor receiver units with Bitzer semi-hermetic compressor - basic configuration

Caratteristiche generali

General features

- O Compressore semiermetico**
Semi-hermetic compressor
- O Motoventilatore raffreddamento testata (LBP)**
Head cooler fan motor (LBP)
- O Resistenza carter compressore**
Compressor crankcase heater
- O Ricevitore di liquido**
Liquid receiver
- O Piastra di supporto compressore**
Compressor supporting plate
- O Rubinetti rotalock ingresso e uscita del ricevitore**
Rotalock shut-off valve on inlet and outlet of receiver
- O Valvola di sicurezza**
Safety pressure relief valve
- O Indicatore di liquido**
Sight glass
- O Pressostato HP di sicurezza (a riarmo manuale interno solo su modelli con portata volumetrica <90m³/h)**
HP safety pressure switch (internal manual reset only for models with volumetric flow <90m³/h)
- O Pressostato di sicurezza (solo su modelli con portata volumetrica >90m³/h)**
Safety pressure switch (only for models with volumetric flow >90m³/h)
- O Pressostato differenziale olio elettronico (solo su compressori forniti di pompa per l'olio)**
Electronic oil pressure switch (only for compressors with oil pump)
- O Imballo incluso**
Package included



Serie GHb R449A / R448A / R452A / R404A: unità di potenza con compressore semiermetico Bitzer - configurazione base

GHb R449A / R448A / R452A / R404A range: compressor receiver units with Bitzer semi-hermetic compressor - basic configuration

GHB

Modello Model no	Compressore Compressor	HP HP	Voltaggio Voltage	Espansione Expansion	Resa (watt) Capacity (watt)	Prezzo Price
R449A/R448A/R452A/R404A MBP T evap. -10°C						
GHBM004Z02	2KES-05Y	0,5	400/3/50Hz	V	1646	1631,55 €
GHBM005Z02	2JES-07Y	0,75	400/3/50Hz	V	2224	1650,32 €
GHBM007Z02	2HES-2Y	1,5	400/3/50Hz	V	2856	1730,39 €
GHBM008Z02	2GES-2Y	1,5	400/3/50Hz	V	3372	1757,91 €
GHBM010Z02	2FES-3Y	1,8	400/3/50Hz	V	4268	1840,50 €
GHBM011Z02	2EES-3Y	3	400/3/50Hz	V	5365	2009,40 €
GHBM013Z02	2DES-3Y	3	400/3/50Hz	V	6433	2039,43 €
GHBM016Z02	2CES-4Y	4	400/3/50Hz	V	7964	2335,96 €
GHBM018Z02	4FES-5Y	5,5	400/3/50Hz	V	8726	2387,26 €
GHBM023Z02	4EES-6Y	5,5	400/3/50Hz	V	10929	2686,28 €
GHBM027Z02	4DES-7Y	7,5	400/3/50Hz	V	12841	2765,12 €
GHBM033Z02	4CES-9Y	9,5	400/3/50Hz	V	15908	2932,77 €
GHBM035Z02	4VES-10Y	10	400/3/50Hz	V	16290	3448,25 €
GHBM041Z02	4TES-12Y	12,5	400/3/50Hz	V	19856	3517,08 €
GHBM049Z02	4PES-15Y	15	400/3/50Hz	V	22375	3664,72 €
GHBM056Z02	4NES-20Y	20	400/3/50Hz	V	27095	4055,08 €
GHBM064Z02	4JE-22Y	22	400/3/50Hz	V	30564	5342,56 €
GHBM074Z02	4HE-25Y	25	400/3/50Hz	V	36274	5431,39 €
GHBM085Z02	4GE-30Y	30	400/3/50Hz	V	41737	5615,31 €
GHBM102Z02	4FE-35Y	35	400/3/50Hz	V	50549	6592,48 €
GHBM111Z02	6HE-35Y	35	400/3/50Hz	V	53334	8166,47 €
GHBM127Z02	6GE-40Y	40	400/3/50Hz	V	60990	8324,13 €
GHBM152Z02	6FE-50Y	50	400/3/50Hz	V	74575	8778,30 €
R449A/R448A/R452A/R404A LBP T evap. -30°C						
GHBL004Z02	2KES-05Y	0,5	400/3/50Hz	V	452	1943,10 €
GHBL005Z02	2JES-07Y	0,75	400/3/50Hz	V	671	1960,59 €

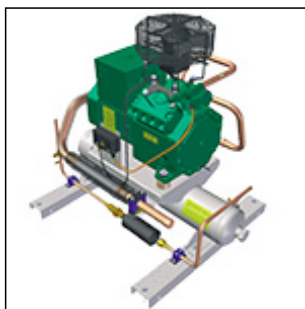


Serie GHb R449A / R448A / R452A / R404A: unità di potenza con compressore semiermetico Bitzer - configurazione base

GHb R449A / R448A / R452A / R404A range: compressor receiver units with Bitzer semi-hermetic compressor - basic configuration

GHB

Modello <i>Model no</i>	Compressore <i>Compressor</i>	HP <i>HP</i>	Voltaggio <i>Voltage</i>	Espansione <i>Expansion</i>	Resa (watt) <i>Capacity (watt)</i>	Prezzo <i>Price</i>
R449A/R448A/R452A/R404A LBP T evap. -30°C						
GHBL007Z02	2HES-1Y	1	400/3/50Hz	V	889	2005,66 €
GHBL008Z02	2GES-2Y	1,5	400/3/50Hz	V	1080	2044,44 €
GHBL010Z02	2FES-2Y	1,5	400/3/50Hz	V	1366	2060,69 €
GHBL011Z02	2EES-2Y	2	400/3/50Hz	V	1786	2369,74 €
GHBL013Z02	2DES-2Y	2	400/3/50Hz	V	2196	2394,77 €
GHBL016Z02	2CES-3Y	3	400/3/50Hz	V	2820	2421,04 €
GHBL018Z02	4FES-3Y	3	400/3/50Hz	V	3040	2645,01 €
GHBL023Z02	4EES-4Y	4	400/3/50Hz	V	3780	3106,70 €
GHBL027Z02	4DES-5Y	5,5	400/3/50Hz	V	4406	3144,23 €
GHBL033Z02	4CES-6Y	6	400/3/50Hz	V	5651	3226,80 €
GHBL041Z02	4TES-9Y	8	400/3/50Hz	V	6731	3749,80 €
GHBL049Z02	4PES-12Y	10	400/3/50Hz	V	7175	3871,16 €
GHBL056Z02	4NES-14Y	12,5	400/3/50Hz	V	9116	4211,47 €
GHBL064Z02	4JE-15Y	15	400/3/50Hz	V	11087	5624,07 €
GHBL074Z02	4HE-18Y	18	400/3/50Hz	V	13449	5675,36 €
GHBL085Z02	4GE-23Y	23	400/3/50Hz	V	16162	5844,27 €
GHBL102Z02	4FE-28Y	28	400/3/50Hz	V	19326	6768,90 €
GHBL127Z02	6GE-34Y	34	400/3/50Hz	V	24745	8578,11 €
GHBL152Z02	6FE-44Y	44	400/3/50Hz	V	28989	9069,83 €



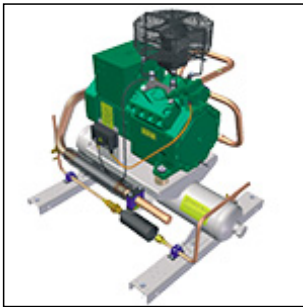
Serie GHb R449A / R448A / R452A / R404A: unità di potenza con compressore semiermetico Bitzer_Z02B000

GHb R449A / R448A / R452A / R404A range: compressor receiver units with Bitzer semi-hermetic compressor_Z02B000

Caratteristiche generali

General features

- O Compressore semiermetico**
Semi-hermetic compressor
- O Motoventilatore raffreddamento testata (LBP)**
Head cooler fan motor (LBP)
- O Resistenza carter compressore**
Compressor crankcase heater
- O Ricevitore di liquido**
Liquid receiver
- O Piastra di supporto compressore**
Compressor supporting plate
- O Rubinetti rotalock ingresso e uscita del ricevitore**
Rotalock shut-off valve on inlet and outlet of receiver
- O Valvola di sicurezza**
Safety pressure relief valve
- O Indicatore di liquido**
Sight glass
- O Pressostato HP di sicurezza (a riarmo manuale interno solo su modelli con portata volumetrica >90m³/h)**
HP safety pressure switc (internal manual reset only for models with volumetric flow >90m³/h)
- O Pressostato di sicurezza (solo su modelli con portata volumetrica >90m³/h)**
Safety pressure switch (only for models with volumetric flow >90m³/h)
- O Pressostato differenziale olio elettronico (solo su compressori forniti di pompa per l'olio)**
Electronic oil pressure switch (only for compressors with oil pump)
- O Imballo incluso**
Package included
- O Pressostato doppio di sicurezza**
Dual safety pressure switch
- O Antivibranti**
Vibration dampers
- O Filtro e indicatore**
Filter and sight glass
- O Rubinetti sulla linea del liquido**
Shut-off valve on the liquid line



Serie GHb R449A / R448A / R452A / R404A: unità di potenza con compressore semiermetico Bitzer_Z02B000

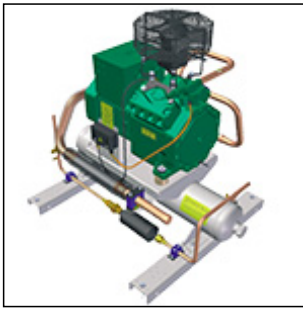
GHb R449A / R448A / R452A / R404A range: compressor receiver units with Bitzer semi-hermetic compressor_Z02B000

GHb

Modello Model no	Compressore Compressor	HP HP	Voltaggio Voltage	Espansione Expansion	Resa (watt) Capacity (watt)	Optional Optional	Prezzo Price
R449A/R448A/R452A/R404A MBP T evap. -10°C							
GHBM004Z02B000	2KES-05Y	0,5	400/3/50HZ	v	1646	A1,C1,E1,F1,G1,I1,L1,M1,N1,R0,U1	2224,61 €
GHBM005Z02B000	2JES-07Y	0,75	400/3/50HZ	v	2224	A1,C1,E1,F1,G1,I1,L1,M1,N1,R0,U1	2243,38 €
GHBM007Z02B000	2HES-2Y	1,5	400/3/50HZ	v	2856	A1,C1,E1,F1,G1,I1,L1,M1,N1,R0,U1	2323,44 €
GHBM008Z02B000	2GES-2Y	1,5	400/3/50HZ	v	3372	A1,C1,E1,F1,G1,I1,L1,M1,N1,R0,U1	2384,76 €
GHBM010Z02B000	2FES-3Y	1,8	400/3/50HZ	v	4268	A1,C1,E1,F1,G1,I1,L1,M1,N1,R0,U1	2432,30 €
GHBM011Z02B000	2EES-3Y	3	400/3/50HZ	v	5365	A1,C2,E2,F1,G1,I2,L1,M1,N1,R0,U2	2646,26 €
GHBM013Z02B000	2DES-3Y	3	400/3/50HZ	v	6433	A1,C2,E2,F1,G1,I2,L1,M1,N1,R0,U2	2673,78 €
GHBM016Z02B000	2CES-4Y	4	400/3/50HZ	v	7964	A1,C2,E2,F1,G1,I2,L2,M1,N2,R0,U2	3004,09 €
GHBM018Z02B000	4FES-5Y	5,5	400/3/50HZ	v	8726	A1,C2,E2,F1,G1,I2,L2,M1,N2,R0,U2	3085,42 €
GHBM023Z02B000	4EES-6Y	5,5	400/3/50HZ	v	10929	A1,C2,E2,F1,G1,I2,L2,M1,N2,R0,U2	3383,20 €
GHBM027Z02B000	4DES-7Y	7,5	400/3/50HZ	v	12841	A1,C2,E3,F2,G2,I2,L2,M1,N2,R0,U2	3483,30 €
GHBM033Z02B000	4CES-9Y	9,5	400/3/50HZ	v	15908	A1,C2,E3,F2,G2,I2,L2,M1,N2,R0,U2	3648,45 €
GHBM035Z02B000	4VES-10Y	10	400/3/50HZ	v	16290	A2,B0,C2,E3,F2,G2,H1,I2,L3,M1,N3,P0,Q0,U3	4310,33 €
GHBM041Z02B000	4TES-12Y	12,5	400/3/50HZ	v	19856	A2,B0,C2,E3,F2,G2,H1,I2,L3,M1,N3,P0,Q0,U3	4479,23 €
GHBM049Z02B000	4PES-15Y	15	400/3/50HZ	v	22375	A2,B0,C2,E3,F2,G2,H1,I2,L3,M1,N3,P0,Q0,U3	4658,15 €
GHBM056Z02B000	4NES-20Y	20	400/3/50HZ	v	27095	A2,B0,C2,E3,F2,G2,H1,I2,L3,M1,N3,P0,Q0,U3	5051,02 €
GHBM064Z02B000	4JE-22Y	22	400/3/50HZ	v	30564	A2,B0,C2,E3,F2,G2,H2,I3,L3,M2,N3,P0,Q0,U4	6437,34 €
GHBM074Z02B000	4HE-25Y	25	400/3/50HZ	v	36274	A2,B0,C2,E3,F2,G2,H2,I3,L3,M2,N3,P0,Q0,U4	6499,90 €
GHBM085Z02B000	4GE-30Y	30	400/3/50HZ	v	41737	A2,B0,C2,E3,F2,G2,H2,I3,L4,M2,N4,P0,Q0,U4	6911,54 €
GHBM102Z02B000	4FE-35Y	35	400/3/50HZ	v	50549	A2,B0,C2,E3,F2,G2,H2,I3,L4,M2,N4,P0,Q0,U4	7843,67 €
GHBM111Z02B000	6HE-35Y	35	400/3/50HZ	v	53334	A2,B0,C2,E4,F3,G3,H3,I3,L4,M2,N4,P0,Q0,U4	9491,47 €
GHBM127Z02B000	6GE-40Y	40	400/3/50HZ	v	60990	A2,B0,C2,E4,F3,G3,H3,I3,L4,M2,N4,P0,Q0,U4	9554,03 €
GHBM152Z02B000	6FE-50Y	50	400/3/50HZ	v	74575	A2,B0,C2,E4,F3,G4,H3,I3,L4,M2,N5,P0,Q0,U4	10128,33 €

R449A/R448A/R452A/R404A LBP T evap. -30°C

GHBL004Z02B000	2KES-05Y	0,5	400/3/50HZ	v	452	A1,C1,D1,E1,F1,G1,L1,M1,N1,R0,U1	2537,41 €
GHBL005Z02B000	2JES-07Y	0,75	400/3/50HZ	v	671	A1,C1,D1,E1,F1,G1,L1,M1,N1,R0,U1	2553,66 €

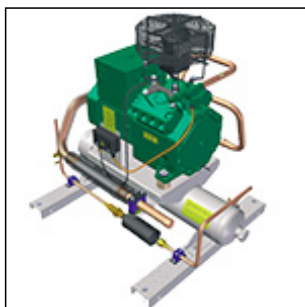


Serie GHb R449A / R448A / R452A / R404A: unità di potenza con compressore semiermetico Bitzer_Z02B000

GHb R449A / R448A / R452A / R404A range: compressor receiver units with Bitzer semi-hermetic compressor_Z02B000

GHb

Modello <i>Model no</i>	Compressore <i>Compressor</i>	HP <i>HP</i>	Voltaggio <i>Voltage</i>	Espansione <i>Expansion</i>	Resa (watt) <i>Capacity (watt)</i>	Optional <i>Optional</i>	Prezzo <i>Price</i>
R449A/R448A/R452A/R404A LBP T evap. -30°C							
GHBL007Z02B000	2HES-1Y	1	400/3/50HZ	v	889	A1,C1,D1,E1,F1,G1,L1,M1,N1,R0,U1	2588,70 €
GHBL008Z02B000	2GES-2Y	1,5	400/3/50HZ	v	1080	A1,C1,D1,E1,F1,G1,L1,M1,N1,R0,U1	2636,24 €
GHBL010Z02B000	2FES-2Y	1,5	400/3/50HZ	v	1366	A1,C1,D1,E1,F1,G1,L1,M1,N1,R0,U1	2653,75 €
GHBL011Z02B000	2EES-2Y	2	400/3/50HZ	v	1786	A1,C2,D2,E2,F1,G1,L1,M1,N2,R0,U2	2997,83 €
GHBL013Z02B000	2DES-2Y	2	400/3/50HZ	v	2196	A1,C2,D2,E2,F1,G1,L1,M1,N2,R0,U2	3022,85 €
GHBL016Z02B000	2CES-3Y	3	400/3/50HZ	v	2820	A1,C2,D2,E2,F1,G1,L1,M1,N2,R0,U2	3051,63 €
GHBL018Z02B000	4FES-3Y	3	400/3/50HZ	v	3040	A1,C2,D2,E2,F1,G1,L1,M1,N2,R0,U2	3278,10 €
GHBL023Z02B000	4EES-4Y	4	400/3/50HZ	v	3780	A1,C2,D3,E2,F1,G1,L1,M1,N2,R0,U2	3722,28 €
GHBL027Z02B000	4DES-5Y	5,5	400/3/50HZ	v	4406	A1,C2,D3,E3,F2,G2,L1,M1,N2,R0,U2	3799,83 €
GHBL033Z02B000	4CES-6Y	6	400/3/50HZ	v	5651	A1,C2,D3,E3,F2,G2,L1,M1,N2,R0,U2	3911,20 €
GHBL041Z02B000	4TES-9Y	8	400/3/50HZ	v	6731	A2,B0,C2,D4,E3,F2,G2,H1,L2,M1,N2,P0,Q0,R0,U3,V1	4626,88 €
GHBL049Z02B000	4PES-12Y	10	400/3/50HZ	v	7175	A2,B0,C2,D4,E3,F2,G2,H1,L2,M1,N2,P0,Q0,R0,U3,V1	4749,49 €
GHBL056Z02B000	4NES-14Y	12,5	400/3/50HZ	v	9116	A2,B0,C2,D4,E3,F2,G2,H1,L2,M1,N2,P0,Q0,R0,U3,V1	5088,55 €
GHBL064Z02B000	4JE-15Y	15	400/3/50HZ	v	11087	A2,B0,C2,E3,F2,G2,H2,L3,M2,N3,P0,Q0,U4,V1	6718,84 €
GHBL074Z02B000	4HE-18Y	18	400/3/50HZ	v	13449	A2,B0,C2,E3,F2,G2,H2,L3,M2,N3,P0,Q0,U4,V1	6798,93 €
GHBL085Z02B000	4GE-23Y	23	400/3/50HZ	v	16162	A2,B0,C2,E3,F2,G2,H2,L3,M2,N3,P0,Q0,U4,V1	7076,69 €
GHBL102Z02B000	4FE-28Y	28	400/3/50HZ	v	19326	A2,B0,C2,E3,F2,G2,H2,L3,M2,N3,P0,Q0,U4,V1	7958,78 €
GHBL127Z02B000	4GE-34Y	34	400/3/50HZ	v	24745	A2,B0,C2,E4,F3,G3,H3,L3,M2,N3,P0,Q0,U4,V2	9844,32 €
GHBL152Z02B000	6FE-44Y	44	400/3/50HZ	v	28989	A2,B0,C2,E4,F3,G4,H3,L4,M2,N4,P0,Q0,U4,V2	10458,64 €

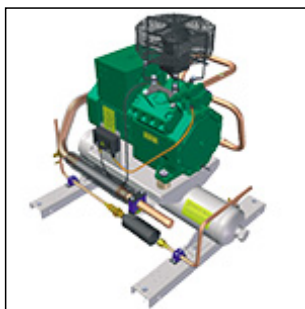


Serie GHb R449A / R448A / R452A / R404A: unità di potenza con compressore semiermetico Bitzer_Z02B000

GHb R449A / R448A / R452A / R404A range: compressor receiver units with Bitzer semi-hermetic compressor_Z02B000

Listino prezzi optional
Optional price list

A0	Ricevitore maggiorato (optional carena non applicabile) <i>Oversized receiver (housing not applicable optional)</i>	
A1	Optional 1	72,32 €
A2	Optional 2	150,14 €
B0	Allarme livello liquido sul ricevitore (dove previsto) <i>Liquid level alarm on receiver (when provided)</i>	247,23 €
C0	Rubinetto di intercetto valvola di sicurezza (HP) <i>Service valve of pressure relief valve (HP)</i>	
C1	Optional 1	60,56 €
C2	Optional 2	97,34 €
D0	Valvola regolatrice di pressione in aspirazione (dove previsto) <i>Crankcase pressure regulator on suction (when provided)</i>	
D1	Optional 1	266,88 €
D2	Optional 2	361,47 €
D3	Optional 3	462,94 €
D4	Optional 4	553,52 €
E0	Valvola di non ritorno sulla mandata <i>Non return valve on discharge line</i>	
E1	Optional 1	63,06 €
E2	Optional 2	75,07 €
E3	Optional 3	101,35 €
E4	Optional 4	144,89 €



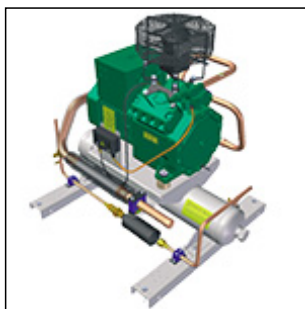
Serie GHb R449A / R448A / R452A / R404A: unità di potenza con compressore semiermetico Bitzer_Z02B000

GHb R449A / R448A / R452A / R404A range: compressor receiver units with Bitzer semi-hermetic compressor_Z02B000

Listino prezzi optional

Optional price list

F0	Silenziatore in mandata <i>Muffler on discharge line</i>	
F1	Optional 1	178,92 €
F2	Optional 2	194,56 €
F3	Optional 3	215,58 €
G0	Rubinetti sulla mandata <i>Shut-off valve on the discharge line</i>	
G1	Optional 1	56,55 €
G2	Optional 2	78,82 €
G3	Optional 3	101,35 €
G4	Optional 4	155,15 €
H0	Avviamento a vuoto, VNR inclusa (dove previsto) <i>Compressor unloaded start, VNR included (when provided)</i>	
H1	Optional 1	749,33 €
H2	Optional 2	910,99 €
H3	Optional 3	954,40 €
I0	Motoventilatore raffreddamento testata per modelli MBP <i>MBP head cooler fan motor</i>	
I1	Optional 1	357,59 €
I2	Optional 2	429,91 €
I3	Optional 3	466,69 €

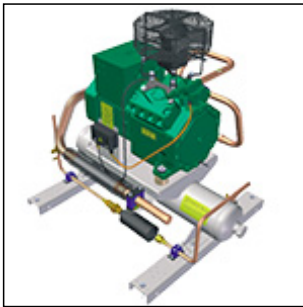


Serie GHb R449A / R448A / R452A / R404A: unità di potenza con compressore semiermetico Bitzer_Z02B000

GHb R449A / R448A / R452A / R404A range: compressor receiver units with Bitzer semi-hermetic compressor_Z02B000

Listino prezzi optional
Optional price list

L0	Valvola solenoide liquido <i>Solenoid valve on liquid line</i>	
L1	Optional 1	82,83 €
L2	Optional 2	102,47 €
L3	Optional 3	135,38 €
L4	Optional 4	289,15 €
M0	Manometri <i>Gauges</i>	
M1	Optional 1	130,12 €
M2	Optional 2	193,31 €
N0	Valvola di non ritorno sulla linea del condensato <i>Non return valve on condensate line</i>	
N1	Optional 1	63,06 €
N2	Optional 2	80,20 €
N3	Optional 3	116,99 €
N4	Optional 4	142,01 €
N5	Optional 5	195,94 €
O0	Pressostati parzializzazione ventole condensatore <i>Pressure switches for condenser fan control</i>	114,36 €
P0	Sonda di pressione per regolazione HP (dove previsto) <i>Pressure probe for HP regulation (when provided)</i>	160,40 €
Q0	Sonda di pressione per regolazione LP (dove previsto) <i>Pressure probe for LP regulation (when provided)</i>	185,43 €



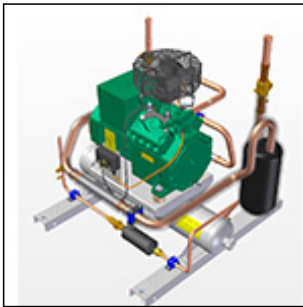
Serie GHb R449A / R448A / R452A / R404A: unità di potenza con compressore semiermetico Bitzer_Z02B000

GHb R449A / R448A / R452A / R404A range: compressor receiver units with Bitzer semi-hermetic compressor_Z02B000

Listino prezzi optional

Optional price list

R0	Regolatore velocità a bordo per condensatori con ventole monofase (fino a GHBM033 - GHBL056 inclusi) <i>Built-in condenser fan speed variator for condensers combined with single phase fan motors (up to GHBM033 - GHBL056 included)</i>	153,90 €
R1	Per modelli abbinati a condensatori con ventole trifase, fare specifica richiesta <i>For models combined to condensers with three-phase fan motors, make a specific request</i>	
U0	Carenatura con insonorizzazione standard (al quale si consiglia di aggiungere l'optional F: silenziatore di mandata) <i>Housing with standard noise insulation (to which the addition of optional F is recommended: muffler on discharge line)</i>	
U1	Optional 1	1485,90 €
U2	Optional 2	1630,29 €
U3	Optional 3	1783,56 €
U4	Optional 4	2408,65 €
V0	Modulo IQ per funzionamento RI (Refrigerant injection) LBP ove necessario (consultare il programma Select) <i>IQ module for RI (Refrigerant Injection) operation LBP when needed (check in the Select program)</i>	
V1	Optional 1	1689,10 €
V2	Optional 2	1969,36 €



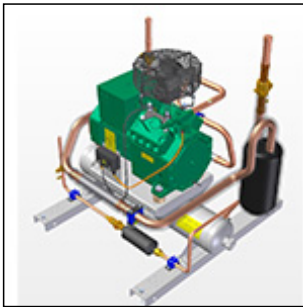
Serie GHb R449A / R448A / R452A / R404A: unità di potenza con compressore semiermetico Bitzer_Z02E000

GHb R449A / R448A / R452A / R404A range: compressor receiver units with Bitzer semi-hermetic compressor_Z02E000

Caratteristiche generali

General features

- O Compressore semiermetico**
Semi-hermetic compressor
- O Motoventilatore raffreddamento testata (LBP)**
Head cooler fan motor (LBP)
- O Resistenza carter compressore**
Compressor crankcase heater
- O Ricevitore di liquido**
Liquid receiver
- O Piastra di supporto compressore**
Compressor supporting plate
- O Rubinetti rotalock ingresso e uscita del ricevitore**
Rotalock shut-off valve on inlet and outlet of receiver
- O Valvola di sicurezza**
Safety pressure relief valve
- O Indicatore di liquido**
Sight glass
- O Pressostato HP di sicurezza (a riarmo manuale interno solo su modelli con portata volumetrica >90m³/h)**
HP safety pressure switch (internal manual reset only for models with volumetric flow >90m³/h)
- O Pressostato di sicurezza (solo su modelli con portata volumetrica >90m³/h)**
Safety pressure switch (only for models with volumetric flow >90m³/h)
- O Pressostato differenziale olio elettronico (solo su compressori forniti di pompa per l'olio)**
Electronic oil pressure switch (only for compressor with oil pump)
- O Imballo incluso**
Package included
- O Pressostato doppio sicurezza**
Dual safety pressure switch
- O Antivibranti**
Vibration dampers
- O Filtro e indicatore**
Filter and sight glass
- O Rubinetti sulla linea del liquido**
Shut-off valve on the liquid line
- O Separatore d'olio con rubinetto di mandata**
Oil separator with discharge valve
- O Separatore di liquido**
Liquid separator

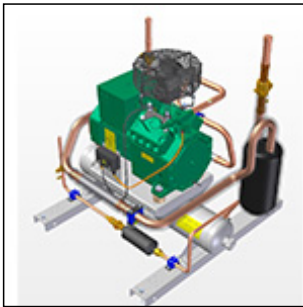


Serie GHb R449A / R448A / R452A / R404A: unità di potenza con compressore semiermetico Bitzer_Z02E000

GHb R449A / R448A / R452A / R404A range: compressor receiver units with Bitzer semi-hermetic compressor_Z02E000

GHb

Modello Model no	Compressore Compressor	HP HP	Voltaggio Voltage	Espansione Expansion	Resa (watt) Capacity (watt)	Optional Optional	Prezzo Price
R449A/R448A/R452A/R404A MBP T evap. -10°C							
GHBM004Z02E000	2KES-05Y	0,5	400/3/50hz	v	1646	A1,C1,E1,F1,I1,L1,M1,N1,R0,S1,T1,U1	2957,80 €
GHBM005Z02E000	2JES-07Y	0,75	400/3/50hz	v	2224	A1,C1,E1,F1,I1,L1,M1,N1,R0,S1,T1,U1	2976,57 €
GHBM007Z02E000	2HES-2Y	1,5	400/3/50hz	v	2856	A1,C1,E1,F1,I1,L1,M1,N1,R0,S1,T1,U1	3057,89 €
GHBM008Z02E000	2GES-2Y	1,5	400/3/50hz	v	3372	A1,C1,E1,F1,I1,L1,M1,N1,R0,S1,T1,U1	3124,21 €
GHBM010Z02E000	2FES-3Y	1,8	400/3/50hz	v	4268	A1,C1,E1,F1,I1,L1,M1,N1,R0,S1,T1,U1	3165,49 €
GHBM011Z02E000	2EES-3Y	3	400/3/50hz	v	5365	A1,C2,E2,F1,I2,L1,M1,N1,R0,S2,T1,U2	3443,25 €
GHBM013Z02E000	2DES-3Y	3	400/3/50hz	v	6433	A1,C2,E2,F1,I2,L1,M1,N1,R0,S2,T1,U2	3470,79 €
GHBM016Z02E000	2CES-4Y	4	400/3/50hz	v	7964	A1,C2,E2,F1,I2,L2,M1,N2,R0,S2,T1,U2	3803,59 €
GHBM018Z02E000	2FES-5Y	5,5	400/3/50hz	v	8726	A1,C2,E2,F1,I2,L2,M1,N2,R0,S3,T1,U2	3946,23 €
GHBM023Z02E000	4EES-6Y	5,5	400/3/50hz	v	10929	A1,C2,E2,F1,I2,L2,M1,N2,R0,S3,T1,U2	4242,77 €
GHBM027Z02E000	4DES-7Y	7,5	400/3/50hz	v	12841	A1,C2,E3,F2,I2,L2,M1,N2,R0,S3,T1,U2	4365,38 €
GHBM033Z02E000	4CES-9Y	9,5	400/3/50hz	v	15908	A1,C2,E3,F2,I2,L2,M1,N2,R0,S3,T1,U2	4531,78 €
GHBM035Z02E000	4VES-10Y	10	400/3/50hz	v	16290	A2,B0,C2,E3,F2,H1,I2,L3,M1,N3,P0,Q0,S3,T1,U3	5196,17 €
GHBM041Z02E000	4TES-12Y	12,5	400/3/50hz	v	19856	A2,B0,C2,E3,F2,H1,I2,L3,M1,N3,P0,Q0,S4,T2,U3	5520,21 €
GHBM049Z02E000	4PES-15Y	15	400/3/50hz	v	22375	A2,B0,C2,E3,F2,H1,I2,L3,M1,N3,P0,Q0,S4,T2,U3	5801,73 €
GHBM056Z02E000	4NES-20Y	20	400/3/50hz	v	27095	A2,B0,C2,E3,F2,H1,I2,L3,M1,N3,P0,Q0,S4,T2,U3	6192,10 €
GHBM064Z02E000	4JE-22Y	22	400/3/50hz	v	30564	A2,B0,C2,E3,F2,H2,I3,L3,M2,N3,P0,Q0,S4,T2,U4	7557,14 €
GHBM074Z02E000	4HE-25Y	25	400/3/50hz	v	36274	A2,B0,C2,E3,F2,H2,I3,L3,M2,N3,P0,Q0,S5,T2,U4	7841,15 €
GHBM085Z02E000	4GE-30Y	30	400/3/50hz	v	41737	A2,B0,C2,E3,F2,H2,I3,L4,M2,N4,P0,Q0,S5,T2,U4	8227,77 €
GHBM102Z02E000	4FE-35Y	35	400/3/50hz	v	50549	A2,B0,C2,E3,F2,H2,I3,L4,M2,N4,P0,Q0,S5,T2,U4	9162,42 €
GHBM111Z02E000	6HE-35Y	35	400/3/50hz	v	53334	A2,B0,C2,E4,F3,H3,I3,L4,M2,N4,P0,Q0,S5,T2,U4	10852,76 €
GHBM127Z02E000	6GE-40Y	40	400/3/50hz	v	60990	A2,B0,C2,E4,F3,H3,I3,L4,M2,N4,P0,Q0,S5,T2,U4	10915,32 €
GHBM152Z02E000	6FE-50Y	50	400/3/50hz	v	74575	A2,B0,C2,E4,F3,H3,I3,L4,M2,N5,P0,Q0,S5,T2,U4	11712,33 €
R449A/R448A/R452A/R404A LBP T evap. -30°C							
GHBL004Z02E000	2KES-05Y	0,5	400/3/50hz	v	452	A1,C1,D1,E1,F1,L1,M1,N1,R0,S1,T1,U1	3270,60 €
GHBL005Z02E000	2JES-07Y	0,75	400/3/50hz	v	671	A1,C1,D2,E1,F1,L1,M1,N1,R0,S1,T1,U1	3286,85 €

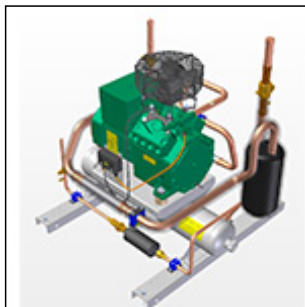


Serie GHb R449A / R448A / R452A / R404A: unità di potenza con compressore semiermetico Bitzer_Z02E000

GHb R449A / R448A / R452A / R404A range: compressor receiver units with Bitzer semi-hermetic compressor_Z02E000

GHb

Modello <i>Model no</i>	Compressore <i>Compressor</i>	HP <i>HP</i>	Voltaggio <i>Voltage</i>	Espansione <i>Expansion</i>	Resa (watt) <i>Capacity (watt)</i>	Optional <i>Optional</i>	Prezzo <i>Price</i>
R449A/R448A/R452A/R404A LBP T evap. -30°C							
GHBL007Z02E000	2HES-1Y	1	400/3/50hz	v	889	A1,C1,D1,E1,F1,L1,M1,N1,R0,S1,T1,U1	3345,67 €
GHBL008Z02E000	2GES-2Y	1,5	400/3/50hz	v	1080	A2,C1,D1,E1,F1,L1,M1,N1,R0,S1,T1,U1	3370,70 €
GHBL010Z02E000	2FES-2Y	1,5	400/3/50hz	v	1366	A1,C1,D1,E1,F1,L1,M1,N1,R0,S1,T1,U1	3388,21 €
GHBL011Z02E000	2EES-2Y	2	400/3/50hz	v	1786	A1,C2,D2,E2,F1,L1,M1,N2,R0,S2,T1,U2	3797,34 €
GHBL013Z02E000	2DES-2Y	2	400/3/50hz	v	2196	A1,C2,D2,E2,F1,L1,M1,N2,R0,S2,T1,U2	3821,11 €
GHBL016Z02E000	2CES-3Y	3	400/3/50hz	v	2820	A1,C2,D2,E2,F1,L1,M1,N2,R0,S2,T1,U2	3847,39 €
GHBL018Z02E000	4FES-3Y	3	400/3/50hz	v	3040	A1,C2,D2,E2,F1,L1,M1,N2,R0,S2,T1,U2	4077,62 €
GHBL023Z02E000	4EES-4Y	4	400/3/50hz	v	3780	A1,C2,D3,E2,F1,L1,M1,N2,R0,S3,T1,U2	4581,82 €
GHBL027Z02E000	4DES-5Y	5,5	400/3/50hz	v	4406	A1,C2,D3,E3,F2,L1,M1,N2,R0,S3,T1,U2	4700,69 €
GHBL033Z02E000	4CES-6Y	6	400/3/50hz	v	5651	A1,C2,D3,E3,F2,L1,M1,N2,R0,S3,T1,U2	4793,28 €
GHBL041Z02E000	4TES-9Y	8	400/3/50hz	v	6731	A2,B0,C2,D4,E3,F2,H1,L2,M1,N2,P0,Q0,R0,S4,T2,U3	5670,37 €
GHBL049Z02E000	4PES-12Y	10	400/3/50hz	v	7175	A2,B0,C2,D4,E3,F2,H1,L2,M1,N2,P0,Q0,R0,S4,T2,U3	5790,47 €
GHBL056Z02E000	4NES-14Y	12,5	400/3/50hz	v	9116	A2,B0,C2,D4,E3,F2,H1,L2,M1,N2,P0,Q0,R0,S4,T2,U3	6130,80 €
GHBL064Z02E000	4JE-15Y	15	400/3/50hz	v	11087	A2,B0,C2,E3,F2,H2,L3,M2,N3,P0,Q0,S4,T2,U4,V1	7839,92 €
GHBL074Z02E000	4HE-18Y	18	400/3/50hz	v	13449	A2,B0,C2,E3,F2,H2,L3,M2,N3,P0,Q0,S4,T2,U4,V1	7914,98 €
GHBL085Z02E000	4GE-23Y	23	400/3/50hz	v	16162	A2,B0,C2,E3,F2,H2,L3,M2,N3,P0,Q0,S5,T2,U4,V1	8394,19 €
GHBL102Z02E000	4FE-28Y	28	400/3/50hz	v	19326	A2,B0,C2,E3,F2,H2,L3,M2,N3,P0,Q0,S5,T2,U4,V1	9273,76 €
GHBL127Z02E000	6GE-34Y	34	400/3/50hz	v	24745	A2,B0,C2,E4,F3,H3,L3,M2,N3,P0,Q0,S5,T2,U4,V2	11204,35 €
GHBL152Z02E000	6FE-44Y	44	400/3/50hz	v	28989	A2,B0,C2,E4,F3,H3,L4,M2,N4,P0,Q0,S5,T2,U4,V2	12042,64 €



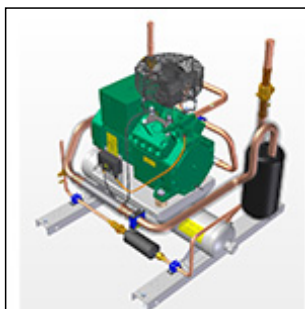
Serie GHb R449A / R448A / R452A / R404A: unità di potenza con compressore semiermetico Bitzer_Z02E000

GHb R449A / R448A / R452A / R404A range: compressor receiver units with Bitzer semi-hermetic compressor_Z02E000

Listino prezzi optional

Optional price list

A0	Ricevitore maggiorato (optional carena non applicabile) <i>Oversized receiver (housing not applicable optional)</i>	
A1	Optional 1	72,32 €
A2	Optional 2	150,14 €
B0	Allarme livello liquido sul ricevitore (dove previsto) <i>Liquid level alarm on receiver (when provided)</i>	247,23 €
C0	Rubinetto di intercetto valvola di sicurezza (HP) <i>Service valve of pressure relief valve (HP)</i>	
C1	Optional 1	60,56 €
C2	Optional 2	97,34 €
D0	Valvola regolatrice di pressione in aspirazione (dove previsto) <i>Crankcase pressure regulator on suction (when provided)</i>	
D1	Optional 1	266,88 €
D2	Optional 2	361,47 €
D3	Optional 3	462,94 €
D4	Optional 4	553,52 €
E0	Valvola di non ritorno sulla mandata <i>Non return valve on discharge line</i>	
E1	Optional 1	63,06 €
E2	Optional 2	75,07 €
E3	Optional 3	101,35 €
E4	Optional 4	144,89 €



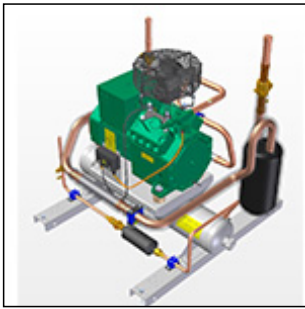
Serie GHb R449A / R448A / R452A / R404A: unità di potenza con compressore semiermetico Bitzer_Z02E000

GHb R449A / R448A / R452A / R404A range: compressor receiver units with Bitzer semi-hermetic compressor_Z02E000

Listino prezzi optional

Optional price list

F0	Silenziatore in mandata <i>Muffler on discharge line</i>	
F1	Optional 1	178,92 €
F2	Optional 2	194,56 €
F3	Optional 3	215,58 €
H0	Avviamento a vuoto, VNR inclusa (dove previsto) <i>Compressor unloaded start, VNR included (when provided)</i>	
H1	Optional 1	749,33 €
H2	Optional 2	910,99 €
H3	Optional 3	954,40 €
I0	Motoventilatore raffreddamento testata per modelli MBP <i>MBP head cooler fan motor</i>	
I1	Optional 1	357,59 €
I2	Optional 2	429,91 €
I3	Optional 3	466,69 €
L0	Valvola solenoide liquido <i>Solenoid valve on liquid line</i>	
L1	Optional 1	82,83 €
L2	Optional 2	102,47 €
L3	Optional 3	135,38 €
L4	Optional 4	289,15 €

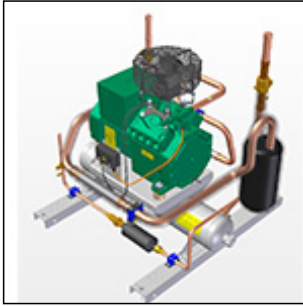


Serie GHb R449A / R448A / R452A / R404A: unità di potenza con compressore semiermetico Bitzer_Z02E000

GHb R449A / R448A / R452A / R404A range: compressor receiver units with Bitzer semi-hermetic compressor_Z02E000

Listino prezzi optional
Optional price list

M0	Manometri <i>Gauges</i>	
M1	Optional 1	130,12 €
M2	Optional 2	193,31 €
N0	Valvola di non ritorno sulla linea del condensato <i>Non return valve on condensate line</i>	
N1	Optional 1	63,06 €
N2	Optional 2	80,20 €
N3	Optional 3	116,99 €
N4	Optional 4	142,01 €
N5	Optional 5	195,94 €
O0	Pressostati parzializzazione ventole condensatore <i>Pressure switches for condenser fan control</i>	114,36 €
P0	Sonda di pressione per regolazione HP (dove previsto) <i>Pressure probe for HP regulation (when provided)</i>	160,40 €
Q0	Sonda di pressione per regolazione LP (dove previsto) <i>Pressure probe for LP regulation (when provided)</i>	185,43 €
R0	Regolatore velocità a bordo per condensatori condensatori con ventole monofase (fino a GHBM033 - GHBL056 inclusi) <i>Built-in condenser fan speed variator for condensers combined with single phase fan motors (up to GHBM033 - GHBL056 included)</i>	153,90 €
R1	Per modelli abbinati a condensatori con ventole trifase, fare specifica richiesta <i>For models combined to condensers with three-phase fan motors, make a specific request</i>	



Serie GHb R449A / R448A / R452A / R404A: unità di potenza con compressore semiermetico Bitzer_Z02E000

GHb R449A / R448A / R452A / R404A range: compressor receiver units with Bitzer semi-hermetic compressor_Z02E000

Listino prezzi optional
Optional price list

S0	Filtro in aspirazione <i>Suction line filter</i>	
S1	Optional 1	340,45 €
S2	Optional 2	368,10 €
S3	Optional 3	422,02 €
S4	Optional 4	499,47 €
S5	Optional 5	571,79 €
T0	Rubinetto di intercetto valvola di sicurezza (LP) <i>Service valve for pressure relief valve (LP)</i>	
T1	Optional 1	72,32 €
T2	Optional 2	97,34 €
U0	Carenatura con insonorizzazione standard (al quale si consiglia di aggiungere l'optional F: silenziatore di mandata) <i>Housing with standard noise insulation (to which the addition of optional F is recommended: muffler on discharge line)</i>	
U1	Optional 1	1485,90 €
U2	Optional 2	1630,29 €
U3	Optional 3	1783,56 €
U4	Optional 4	2408,65 €
V0	Modulo IQ per funzionamento RI (Refrigerant injection) LBP ove necessario (consultare il programma Select) <i>IQ module for RI (Refrigerant Injection) operation LBP when needed (check in the Select program)</i>	
V1	Optional 1	1689,10 €
V2	Optional 2	1969,36 €



Serie GHb R134a/R513A : unità di potenza con compressore semiermetico Bitzer - configurazione base

GHb R134a/R513A range: compressor receiver units with Bitzer semi-hermetic compressor - basic configuration

Caratteristiche generali

General features

- O Compressore semiermetico**
Semi-hermetic compressor
- O Resistenza carter compressore**
Compressor crankcase heater
- O Ricevitore di liquido**
Liquid receiver
- O Piastra di supporto compressore**
Compressor supporting plate
- O Rubinetti rotalock ingresso e uscita del ricevitore**
Rotalock shut-off valve on inlet and outlet of receiver
- O Valvola di sicurezza**
Safety pressure relief valve
- O Indicatore di liquido su ricevitore**
Sight glass on receiver
- O Pressostato HP di sicurezza a riarmo automatico (su modelli di compressore con portata volumetrica <90 m3/h)**
HP safety pressure switch automatic reset (on models of compressor with volumetric flow <90 m3/h)
- O Pressostato HP di sicurezza a riarmo manuale interno (solo su modelli di compressore con portata volumetrica >90 m3/h)**
HP safety pressure switch internal manual reset (only for models of compressor with volumetric flow >90 m3/h)
- O Pressostato differenziale olio elettronico (solo su compressori forniti di pompa per l'olio)**
Electronic oil pressure switch (only for compressor with oil pump)
- O Imballo incluso**
Package included

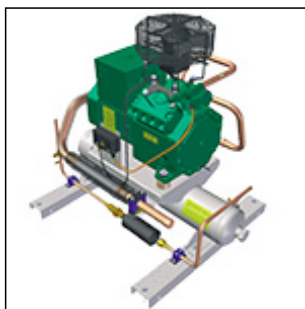


Serie GHb R134a/R513A : unità di potenza con compressore semiermetico Bitzer - configurazione base

GHb R134a/R513A range: compressor receiver units with Bitzer semi-hermetic compressor - basic configuration

GHb

Modello <i>Model no</i>	Compressore <i>Compressor</i>	HP <i>HP</i>	Voltaggio <i>Voltage</i>	Espansione <i>Expansion</i>	Resa (watt) <i>Capacity (watt)</i>	Prezzo <i>Price</i>
R134a/R513A MBP T evap -10°C						
GHBM004Y02	2KES-05Y	0,5	400/3/50	V	1010	1625,29 €
GHBM005Y02	2JES-07Y	0,75	400/3/50	V	1292	1645,31 €
GHBM007Y02	2HES-1Y	1	400/3/50	V	1819	1692,86 €
GHBM008Y02	2GES-2Y	1,5	400/3/50	V	2164	1776,68 €
GHBM010Y02	2FES-2Y	1,5	400/3/50	V	2683	1792,95 €
GHBM011Y02	2EES-2Y	2	400/3/50	V	3309	2030,68 €
GHBM013Y02	2DES-2Y	2	400/3/50	V	3981	2055,69 €
GHBM016Y02	2CES-3Y	3	400/3/50	V	4951	2083,22 €
GHBM023Y02	4EES-4Y	4	400/3/50	V	6778	2685,03 €
GHBM027Y02	4DES-5Y	5,5	400/3/50	V	7820	2722,58 €
GHBM033Y02	2CES-6Y	6	400/3/50	V	9733	2888,97 €
GHBM041Y02	4TES-9Y	8	400/3/50	V	12326	3450,77 €
GHBM049Y02	4PES-12Y	10	400/3/50	V	13845	3573,38 €
GHBM056Y02	4NES-14Y	12,5	400/3/50	V	16546	3913,70 €
GHBM064Y02	4JE-15Y	15	400/3/50	V	19318	5209,94 €
GHBM074Y02	4HE-18Y	18	400/3/50	V	22999	4988,45 €
GHBM085Y02	4GE-23Y	23	400/3/50	V	25717	5430,13 €
GHBM095Y02	6JE-25Y	25	400/3/50	V	28197	7842,42 €
GHBM102Y02	4FE-28Y	28	400/3/50	V	31961	6349,75 €
GHBM111Y02	6HE-28Y	28	400/3/50	V	33631	8017,58 €
GHBM127Y02	6GE-34Y	34	400/3/50	V	38831	8158,96 €
GHBM152Y02	6FE-44Y	44	400/3/50	V	47040	8651,93 €



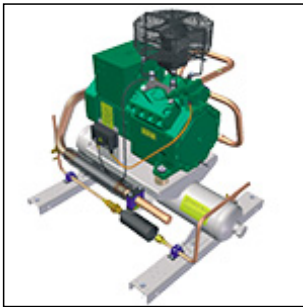
Serie GHb R134a/R513A: unità di potenza con compressore semiermetico Bitzer - configurazione B000

GHb R134a/R513A range: compressor receiver units with Bitzer semi-hermetic compressor - B000 configuration

Caratteristiche generali

General features

- O Compressore semiermetico**
Semi-hermetic compressor
- O Resistenza carter compressore**
Compressor crankcase heater
- O Ricevitore di liquido**
Liquid receiver
- O Piastra di supporto compressore**
Compressor supporting plate
- O Rubinetti rotalock ingresso e uscita del ricevitore**
Rotalock shut-off valve on inlet and outlet of receiver
- O Valvola di sicurezza**
Safety pressure relief valve
- O Indicatore di liquido su ricevitore**
Sight glass on receiver
- O Pressostato HP di sicurezza a riarmo automatico (su modelli di compressore con portata volumetrica <90 m3/h)**
HP safety pressure switch automatic reset (on models of compressor with volumetric flow <90 m3/h)
- O Pressostato HP di sicurezza a riarmo manuale interno (solo su modelli di compressore con portata volumetrica >90 m3/h)**
HP safety pressure switch internal manual reset (only for models of compressor with volumetric flow >90 m3/h)
- O Pressostato differenziale olio elettronico (solo su compressori forniti di pompa per l'olio)**
Electronic oil pressure switch (only for compressor with oil pump)
- O Imballo incluso**
Package included
- O Pressostato doppio sicurezza**
Dual safety pressure switch
- O Antivibranti**
Vibration dampers
- O Filtro e indicatore**
Filter and sight glass
- O Rubinetto sulla linea del liquido**
Shut-off valve on the liquid line

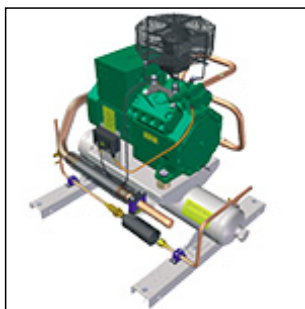


Serie GHb R134a/R513A: unità di potenza con compressore semiermetico Bitzer - configurazione B000

GHb R134a/R513A range: compressor receiver units with Bitzer semi-hermetic compressor - B000 configuration

GHb

Modello <i>Model no</i>	Compressore <i>Compressor</i>	HP <i>HP</i>	Voltaggio <i>Voltage</i>	Espansione <i>Expansion</i>	Resa (watt) <i>Capacity (watt)</i>	Optional <i>Optional</i>	Prezzo <i>Price</i>
R134a/R513A MBP T evap. -10°C							
GHBM004Y02B000	2KES-05Y	0,5	400/3/50	V	1010	A1,C1,E1,F1,G1,I1,L1,M1,N1,R0,U1	2219,61 €
GHBM005Y02B000	2JES-07Y	0,75	400/3/50	V	1292	A1,C1,E1,F1,G1,I1,L1,M1,N1,R0,U1	2238,38 €
GHBM007Y02B000	2HES-1Y	1	400/3/50	V	1819	A1,C1,E1,F1,G1,I1,L1,M1,N1,R0,U1	2285,91 €
GHBM008Y02B000	2GES-2Y	1,5	400/3/50	V	2164	A1,C1,E1,F1,G1,I1,L1,M1,N1,R0,U1	2401,02 €
GHBM010Y02B000	2FES-2Y	1,5	400/3/50	V	2683	A1,C1,E1,F1,G1,I1,L1,M1,N1,R0,U1	2386,01 €
GHBM011Y02B000	2EES-2Y	2	400/3/50	V	3309	A1,C2,E2,F1,G1,I2,L1,M1,N1,R0,U2	2667,51 €
GHBM013Y02B000	2DES-2Y	2	400/3/50	V	3981	A1,C2,E2,F1,G1,I2,L1,M1,N1,R0,U2	2690,04 €
GHBM016Y02B000	2CES-3Y	3	400/3/50	V	4951	A1,C2,E2,F1,G1,I2,L2,M1,N2,R0,U2	2752,60 €
GHBM023Y02B000	4EES-4Y	4	400/3/50	V	6778	A1,C2,E2,F1,G1,I2,L2,M1,N2,R0,U2	3383,20 €
GHBM027Y02B000	4DES-5Y	5,5	400/3/50	V	7820	A1,C2,E3,F2,G2,I2,L2,M1,N2,R0,U2	3439,50 €
GHBM033Y02B000	4CES-6Y	6	400/3/50	V	9733	A1,C2,E3,F2,G2,I2,L2,M1,N2,R0,U2	3605,91 €
GHBM041Y02B000	4TES-9Y	8	400/3/50	V	12326	A2,B0,C2,E3,F2,G2,H1,I2,L3,M1,N3,P0,Q0,U3	4410,42 €
GHBM049Y02B000	4PES-12Y	10	400/3/50	V	13845	A2,B0,C2,E3,F2,G2,H1,I2,L3,M1,N3,P0,Q0,U3	4568,07 €
GHBM056Y02B000	4NES-14Y	12,5	400/3/50	V	16546	A2,B0,C2,E3,F2,G2,H1,I2,L3,M1,N3,P0,Q0,U3	4907,14 €
GHBM064Y02B000	4JE-15Y	15	400/3/50	V	19318	A2,B0,C2,E3,F2,G2,H2,I3,L3,M2,N3,P0,Q0,U4	6305,96 €
GHBM074Y02B000	4HE-18Y	18	400/3/50	V	22999	A2,B0,C2,E3,F2,G2,H2,I3,L3,M2,N3,P0,Q0,U4	6056,98 €
GHBM085Y02B000	4GE-23Y	23	400/3/50	V	25717	A2,B0,C2,E3,F2,G2,H2,I3,L4,M2,N4,P0,Q0,U4	6723,86 €
GHBM095Y02B000	6JE-25Y	25	400/3/50	V	28197	A2,B0,C2,E4,F3,G3,H3,I3,L4,M2,N4,P0,Q0,U4	9168,67 €
GHBM102Y02B000	4FE-28Y	28	400/3/50	V	31961	A2,B0,C2,E3,F2,G2,H2,I3,L4,M2,N4,P0,Q0,U4	7602,18 €
GHBM111Y02B000	6HE-28Y	28	400/3/50	V	33631	A2,B0,C2,E4,F3,G3,H3,I3,L4,M2,N4,P0,Q0,U4	9343,83 €
GHBM127Y02B000	6GE-34Y	34	400/3/50	V	38831	A2,B0,C2,E4,F3,G3,H3,I3,L4,M2,N4,P0,Q0,U4	9388,88 €
GHBM152Y02B000	6FE-44Y	44	400/3/50	V	47040	A2,B0,C2,E4,F3,G4,H3,I3,L4,M2,N5,P0,Q0,U4	10003,21 €

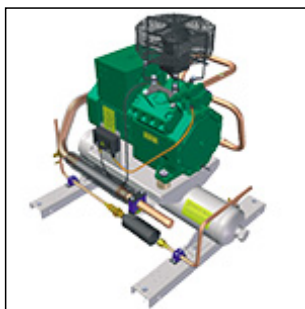


Serie GHb R134a/R513A: unità di potenza con compressore semiermetico Bitzer - configurazione B000

GHb R134a/R513A range: compressor receiver units with Bitzer semi-hermetic compressor - B000 configuration

Listino prezzi optional
Optional price list

A0	Ricevitore maggiorato <i>Oversized receiver</i>	
A1	Optional 1	72,32 €
A2	Optional 2	150,14 €
B0	Allarme livello liquido sul ricevitore (dove previsto) <i>Liquid level alarm on receiver (when provided)</i>	247,23 €
C0	Rubinetto di intercetto valvola di sicurezza (HP) <i>Service valve of pressure relief valve (HP)</i>	
C1	Optional 1	61,06 €
C2	Optional 2	97,34 €
E0	Valvola di non ritorno sulla mandata <i>Non return valve on discharge line</i>	
E1	Optional 1	63,06 €
E2	Optional 2	75,07 €
E3	Optional 3	101,35 €
E4	Optional 4	144,64 €
F0	Silenziatore in mandata <i>Muffler on discharge line</i>	
F1	Optional 1	178,92 €
F2	Optional 2	194,56 €
F3	Optional 3	215,58 €

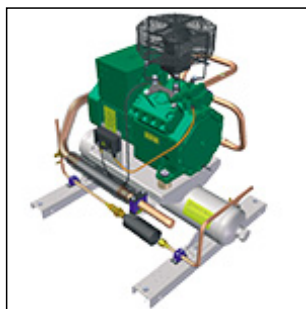


Serie GHb R134a/R513A: unità di potenza con compressore semiermetico Bitzer - configurazione B000

GHb R134a/R513A range: compressor receiver units with Bitzer semi-hermetic compressor - B000 configuration

Listino prezzi optional
Optional price list

G0	Rubinetti sulla mandata <i>Shut-off valve on the discharge line</i>	
G1	Optional 1	56,55 €
G2	Optional 2	78,82 €
G3	Optional 3	101,35 €
G4	Optional 4	155,15 €
H0	Avviamento a vuoto, VNR inclusa (dove previsto) <i>Compressor unloaded start, VNR included (when provided)</i>	
H1	Optional 1	749,33 €
H2	Optional 2	910,99 €
H3	Optional 3	954,40 €
I0	Motoventilatore raffreddamento testata per modelli MBP <i>MBP head cooler fan motor</i>	
I1	Optional 1	357,59 €
I2	Optional 2	429,91 €
I3	Optional 3	466,69 €
L0	Valvola solenoide liquido <i>Solenoid valve on liquid line</i>	
L1	Optional 1	82,83 €
L2	Optional 2	102,47 €
L3	Optional 3	135,38 €
L4	Optional 4	289,15 €

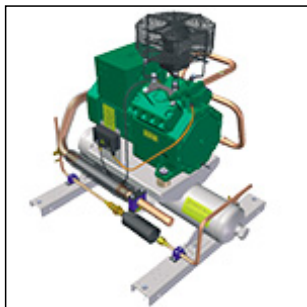


Serie GHb R134a/R513A: unità di potenza con compressore semiermetico Bitzer - configurazione B000

GHb R134a/R513A range: compressor receiver units with Bitzer semi-hermetic compressor - B000 configuration

Listino prezzi optional
Optional price list

M0	Manometri <i>Gauges</i>	
M1	Optional 1	130,12 €
M2	Optional 2	193,31 €
N0	Valvola di non ritorno sulla linea del condensato <i>Non return valve on condensate line</i>	
N1	Optional 1	63,06 €
N2	Optional 2	80,20 €
N3	Optional 3	116,99 €
N4	Optional 4	142,01 €
N5	Optional 5	195,94 €
O0	Pressostati parzializzazione ventole condensatore <i>Pressure switches for condenser fan control</i>	114,36 €
P0	Sonda di pressione per regolazione HP (dove previsto) <i>Pressure probe for HP regulation (when provided)</i>	160,40 €
Q0	Sonda di pressione per regolazione LP (dove previsto) <i>Pressure probe for LP regulation (when provided)</i>	185,43 €
R0	Regolatore velocità a bordo per condensatori con ventole monofase (fino a GHBM033 incluso) <i>Built-in condenser fan speed variator for condensers combined with single phase fan motors (up to GHBM033 included)</i>	153,90 €
R1	Per modelli abbinati a condensatori con ventole trifase, fare specifica richiesta <i>For models combined to condensers with three-phase fan motors, make a specific request</i>	



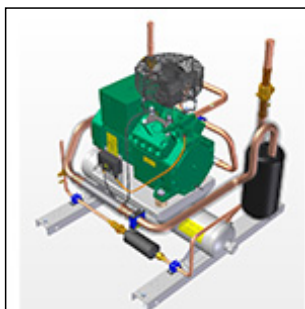
Serie GHb R134a/R513A: unità di potenza con compressore semiermetico Bitzer - configurazione B000

GHb R134a/R513A range: compressor receiver units with Bitzer semi-hermetic compressor - B000 configuration

Listino prezzi optional

Optional price list

U0	Carenatura con isonorizzazione standard (alla quale si consiglia di aggiungere l'optional F: silenziatore in mandata) <i>Housing with standard noise insulation (to which the addition of optional F is recommended: muffler on discharge line)</i>	
U1	Optional 1	1485,90 €
U2	Optional 2	1630,29 €
U3	Optional 3	1783,56 €
U4	Optional 4	2408,65 €



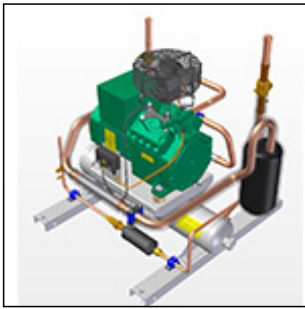
Serie GHb R134a/R513A: unità di potenza con compressore semiermetico Bitzer - configurazione E000

GHb R134a/R513A range: compressor receiver units with Bitzer semi-hermetic compressor - E000 configuration

Caratteristiche generali

General features

- O Compressore semiermetico**
Semi-hermetic compressor
- O Resistenza carter compressore**
Compressor crankcase heater
- O Ricevitore di liquido**
Liquid receiver
- O Piastra di supporto compressore**
Compressor supporting plate
- O Rubinetti rotalock ingresso e uscita del ricevitore**
Rotalock shut-off valve inlet and outlet of receiver
- O Valvola di sicurezza**
Safety pressure relief valve
- O Indicatore di liquido su ricevitore**
Sight glass on receiver
- O Pressostato HP di sicurezza a riarmo automatico (su modelli di compressore con portata volumetrica <90 m3/h)**
HP safety pressure switch automatic reset (on models of compressor with volumetric flow <90 m3/h)
- O Pressostato HP di sicurezza a riarmo manuale interno (solo su modelli di compressore con portata volumetrica >90 m3/h)**
HP safety pressure switch internal manual reset (only for models of compressor with volumetric flow >90 m3/h)
- O Pressostato differenziale olio elettronico (solo su compressori forniti di pompa per l'olio)**
Electronic oil pressure switch (only for compressor with oil pump)
- O Imballo incluso**
Package included
- O Pressostato doppio di sicurezza**
Dual safety pressure switch
- O Antivibranti**
Vibration dampers
- O Filtro e indicatore**
Filter and sight glass
- O Rubinetto sulla linea del liquido**
Shut-off valve on the liquid line
- O Separatore d'olio**
Oil separator
- O Separatore di liquido**
Liquid separator

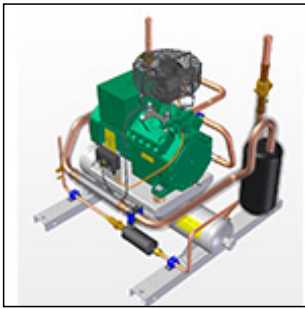


Serie GHb R134a/R513A: unità di potenza con compressore semiermetico Bitzer - configurazione E000

GHb R134a/R513A range: compressor receiver units with Bitzer semi-hermetic compressor - E000 configuration

GHb

Modello <i>Model no</i>	Compressore <i>Compressor</i>	HP <i>HP</i>	Voltaggio <i>Voltage</i>	Espansione <i>Expansion</i>	Resa (watt) <i>Capacity (watt)</i>	Optional <i>Optional</i>	Prezzo <i>Price</i>
R134a/R513A MBP T evap. -10°C							
GHBM004Y02E000	2KES-05Y	0,5	400/3/50	V	1010	A1,C1,E1,F1,I1,L1,M1,N1,R0,S1,T1,U1	2952,79 €
GHBM005Y02E000	2JES-07Y	0,75	400/3/50	V	1292	A1,C1,E1,F1,I1,L1,M1,N1,R0,S1,T1,U1	2970,30 €
GHBM007Y02E000	2HES-1Y	1	400/3/50	V	1819	A1,C1,E1,F1,I1,L1,M1,N1,R0,S1,T1,U1	3019,11 €
GHBM008Y02E000	2GES-2Y	1,5	400/3/50	V	2164	A1,C1,E1,F1,I1,L1,M1,N1,R0,S1,T1,U1	3140,47 €
GHBM010Y02E000	2FES-2Y	1,5	400/3/50	V	2683	A1,C1,E1,F1,I1,L1,M1,N1,R0,S1,T1,U1	3120,46 €
GHBM011Y02E000	2EES-2Y	2	400/3/50	V	3309	A1,C2,E2,F1,I2,L1,M1,N1,R0,S2,T1,U2	3464,53 €
GHBM013Y02E000	2DES-2Y	2	400/3/50	V	3981	A1,C2,E2,F1,I2,L1,M1,N1,R0,S2,T1,U2	3488,30 €
GHBM016Y02E000	2CES-3Y	3	400/3/50	V	4951	A1,C2,E2,F1,I2,L2,M1,N2,R0,S2,T1,U2	3550,86 €
GHBM023Y02E000	4EES-4Y	4	400/3/50	V	6778	A1,C2,E2,F1,I2,L2,M1,N2,R0,S3,T1,U2	4241,51 €
GHBM027Y02E000	4DES-5Y	5,5	400/3/50	V	7820	A1,C2,E3,F2,I2,L2,M1,N2,R0,S3,T1,U2	4321,59 €
GHBM033Y02E000	4CES-6Y	6	400/3/50	V	9733	A1,C2,E3,F2,I2,L2,M1,N2,R0,S3,T1,U2	4489,26 €
GHBM041Y02E000	4TES-9Y	8	400/3/50	V	12326	A2,B0,C2,E3,F2,H1,I2,L3,M1,N3,P0,Q0,S4,T2,U3	5453,90 €
GHBM049Y02E000	4PES-12Y	10	400/3/50	V	13845	A2,B0,C2,E3,H1,I2,L3,M1,N3,P0,Q0,S4,T2,U3	5710,40 €
GHBM056Y02E000	4NES-14Y	12,5	400/3/50	V	16546	A2,B0,C2,E3,F2,H1,I2,L3,M1,N3,P0,Q0,S4,T2,U3	6049,48 €
GHBM064Y02E000	4JE-15Y	15	400/3/50	V	19318	A2,B0,C2,E3,F2,H2,I3,L3,M2,N3,P0,Q0,S4,T2,U4	7425,77 €
GHBM074Y02E000	4HE-18Y	18	400/3/50	V	22999	A2,B0,C2,E3,F2,H2,I3,L3,M2,N3,P0,Q0,S5,T2,U4	7399,50 €
GHBM085Y02E000	4GE-23Y	23	400/3/50	V	25717	A2,B0,C2,E3,F2,H2,I3,L4,M2,N4,P0,Q0,S5,T2,U4	8041,34 €
GHBM095Y02E000	6JE-25Y	25	400/3/50	V	28197	A2,B0,C2,E4,F3,H3,I3,L4,M2,N4,P0,Q0,S5,T2,U4	10528,70 €
GHBM102Y02E000	4FE-28Y	28	400/3/50	V	31961	A2,B0,C2,E3,F2,H2,I3,L4,M2,N4,P0,Q0,S5,T2,U4	8918,43 €
GHBM111Y02E000	6HE-28Y	28	400/3/50	V	33631	A2,B0,C2,E4,F3,H3,I3,L4,M2,N4,P0,Q0,S5,T2,U4	10705,12 €
GHBM127Y02E000	6GE-34Y	34	400/3/50	V	38831	A2,B0,C2,E4,F3,H3,I3,L4,M2,N4,P0,Q0,S5,T2,U4	10747,66 €
GHBM152Y02E000	6FE-44Y	44	400/3/50	V	47040	A2,B0,C2,E4,F3,H3,I3,L4,M2,N5,P0,Q0,S5,T2,U4	11587,20 €

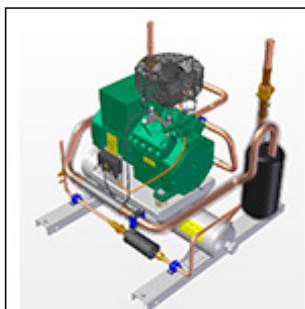


Serie GHb R134a/R513A: unità di potenza con compressore semiermetico Bitzer - configurazione E000

GHb R134a/R513A range: compressor receiver units with Bitzer semi-hermetic compressor - E000 configuration

Listino prezzi optional
Optional price list

A0	Ricevitore maggiorato <i>Oversized receiver</i>	
A1	Optional 1	72,32 €
A2	Optional 2	150,14 €
B0	Allarme livello liquido sul ricevitore (dove previsto) <i>Liquid level alarm on receiver (when provided)</i>	247,23 €
C0	Rubinetto di intercetto valvola di sicurezza (HP) <i>Service valve of pressure relief valve (HP)</i>	
C1	Optional 1	61,06 €
C2	Optional 2	97,34 €
E0	Valvola di non ritorno sulla mandata <i>Non return valve on discharge line</i>	
E1	Optional 1	63,06 €
E2	Optional 2	75,07 €
E3	Optional 3	101,35 €
E4	Optional 4	144,64 €
F0	Silenziatore in mandata <i>Muffler on discharge line</i>	
F1	Optional 1	178,92 €
F2	Optional 2	194,56 €
F3	Optional 3	215,58 €



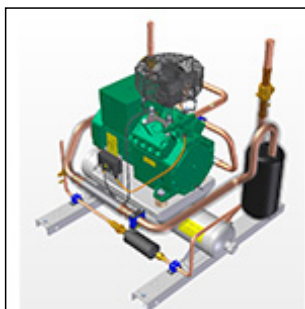
Serie GHb R134a/R513A: unità di potenza con compressore semiermetico Bitzer - configurazione E000

GHb R134a/R513A range: compressor receiver units with Bitzer semi-hermetic compressor - E000 configuration

Listino prezzi optional

Optional price list

H0	Avviamento a vuoto, VNR inclusa (dove previsto) <i>Compressor unloaded start, VNR included (when provided)</i>	
H1	Optional 1	749,33 €
H2	Optional 2	910,99 €
H3	Optional 3	954,40 €
I0	Motoventilatore raffreddamento testata per modelli MBP <i>MBP head cooler fan motor</i>	
I1	Optional 1	357,59 €
I2	Optional 2	429,91 €
I3	Optional 3	466,69 €
L0	Valvola solenoide liquido <i>Solenoid valve on liquid line</i>	
L1	Optional 1	82,83 €
L2	Optional 2	102,47 €
L3	Optional 3	135,38 €
L4	Optional 4	289,15 €
M0	Manometri <i>Gauges</i>	
M1	Optional 1	130,12 €
M2	Optional 2	193,31 €

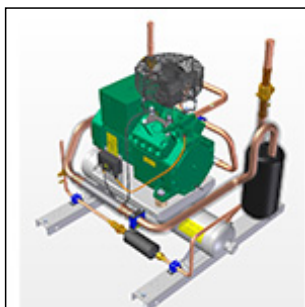


Serie GHb R134a/R513A: unità di potenza con compressore semiermetico Bitzer - configurazione E000

GHb R134a/R513A range: compressor receiver units with Bitzer semi-hermetic compressor - E000 configuration

Listino prezzi optional
Optional price list

N0	Valvola di non ritorno sulla linea del condensato <i>(non return valve on condensate line)</i>	
N1	Optional 1	63,06 €
N2	Optional 2	80,20 €
N3	Optional 3	116,99 €
N4	Optional 4	142,01 €
N5	Optional 5	195,94 €
O0	Pressostati parzializzazione ventole condensatore <i>Pressure switches for condenser fan control</i>	114,36 €
P0	Sonda di pressione per regolazione HP (dove previsto) <i>Pressure probe for HP regulation (when provided)</i>	160,40 €
Q0	Sonda di pressione per regolazione LP (dove previsto) <i>Pressure probe for LP regulation (when provided)</i>	185,43 €
R0	Regolatore velocità a bordo per condensatori con ventole monofase (fino a GHBM033 incluso) <i>Built-in condenser fan speed variator for condensers combined with single phase fan motors (up to GHBM033 included)</i>	153,90 €
R1	Per modelli abbinati a condensatori con ventole trifase, fare specifica richiesta <i>For models combined to condensers with three-phase fan motors, make a specific request</i>	
S0	Filtro in aspirazione <i>Suction line filter</i>	
S1	Optional 1	340,45 €
S2	Optional 2	368,10 €
S3	Optional 3	422,02 €
S4	Optional 4	499,47 €
S5	Optional 5	571,79 €



Serie GHb R134a/R513A: unità di potenza con compressore semiermetico Bitzer - configurazione E000

GHb R134a/R513A range: compressor receiver units with Bitzer semi-hermetic compressor - E000 configuration

Listino prezzi optional

Optional price list

T0	Rubinetto di intercetto valvola di sicurezza (LP) <i>Service valve for pressure relief valve (LP)</i>	
T1	Optional 1	72,32 €
T2	Optional 2	97,34 €
U0	Carenatura con insonorizzazione standard (alla quale si consiglia di aggiungere l'optional F: silenziatore in mandata) <i>Housing with standard noise insulation (to which the addition of optional F is recommended: muffler on discharge line)</i>	
U1	Optional 1	1485,90 €
U2	Optional 2	1630,29 €
U3	Optional 3	1783,56 €
U4	Optional 4	2408,65 €



Serie FH_L R449A / R448A / R452A / R404A: unità condensatrici aperte con compressore semiermetico Frascold

FH_L R449A / R448A / R452A / R404A range: open condensing units with Frascold semi-hermetic compressor

FRASCOLD

Modello Model no	Compressore Compressor	Voltaggio Voltage	Condensazione Condensation	Espansione Expansion	Resa (watt) Capacity (watt)	Optional Optional	Prezzo Price
R449A / R448A / R452A / R404A MBP : Te -10°C							
P-FH004Z2012	A0,5-4Y	400/3/50	A	V	1719	A1,B1,D1,E1,G1,H1,P1	1779,23 €
P-FH005Z2012	A0,7-5Y	400/3/50	A	V	2128	A1,B1,D1,E1,G1,H1,P1	1827,94 €
P-FH006Z2012	A1-6Y	400/3/50	A	V	2474	A1,B1,D1,E1,G1,H1,P1	1869,24 €
P-FH007Z2012	A1,5-7Y	400/3/50	A	V	3218	A1,B1,D1,E1,G1,H1,P2	2110,74 €
P-FH008Z2012	A1,5-8Y	400/3/50	A	V	3654	A1,B1,D1,E1,G1,H1,P2	2172,07 €
P-FH009Z2012	B1,5-9Y	400/3/50	A	V	4261	A1,B1,D1,E1,G1,H1,P2	2230,88 €
P-FH010Z2012	B2-10Y	400/3/50	A	V	4626	A1,B1,D1,E1,G1,H1,P2	2397,28 €
P-FH011Z2012	D2-11Y	400/3/50	A	V	5413	A1,B1,D1,E1,G1,H1,P2	2469,82 €
P-FH013Z2012	D3-13Y	400/3/50	A	V	6465	A1,B1,D1,E1,G1,H2,P2	2718,84 €
P-FH015Z2012	D3-15Y	400/3/50	A	V	7512	A1,B1,D1,E1,G1,H2,P3	2906,52 €
P-FH016Z2012	D4-16Y	400/3/50	A	V	8271	A1,B1,D1,E1,G1,H2,P3	3321,95 €
P-FH018Z2012	D4-18Y	400/3/50	A	V	8862	A1,B1,D1,E1,G1,H2,P3	3378,19 €
P-FH021Z2012	Q5-21Y	400/3/50	A	V	10435	A1,B1,D1,E1,G1,H2,P3	4152,71 €
P-FH025Z2312	Q7-25Y	400/3/50	A	V	12236	A1,B1,D1,E1,G1,H2,P4	4509,24 €
P-FH028Z2012	Q7-28Y	400/3/50	A	V	13500	A1,B1,D1,E1,G1,H3,P4	4763,25 €
P-FH033Z2012	Q7-33Y	400/3/50	A	V	15899	A1,B1,D1,E1,G1,H3,P4	5047,25 €
P-FH042Z2012	S12-42Y	400/3/50	A	V	19576	A1,B2,D2,E1,G1,H3,O5	6284,70 €
P-FH051Z2012	S15-52Y	400/3/50	A	V	24892	A1,B2,D2,E1,G2,H4,O6	7063,00 €
P-FH056Z2012	S20-56Y	400/3/50	A	V	27753	A1,B2,D2,E1,G2,H4,O6	7687,24 €
P-FH059Z2012	V20-59Y	400/3/50	A	V	29447	A2,B2,D2,E1,G2,H4,O6	9858,11 €
P-FH071Z3012	V25-71Y	400/3/50	A	V	36588	A2,B2,D3,E1,G2,H5	13047,29 €
P-FH084Z3012	V30-84Y	400/3/50	A	V	42213	A2,B2,D3,E1,G2,H5	13228,77 €
P-FH095Z3012	V32-93Y	400/3/50	A	V	46296	A2,B2,D3,E1,G2,H5	14253,52 €
P-FH106Z3012	Z35-106Y	400/3/50	A	V	52789	A2,B2,D3,E1,G2,H5	15475,93 €



Serie FH_L R449A / R448A / R452A / R404A: unità condensatrici aperte con compressore semiermetico Frascold

FH_L R449A / R448A / R452A / R404A range: open condensing units with Frascold semi-hermetic compressor

FRASCOLD

Modello Model no	Compressore Compressor	Voltaggio Voltage	Condensazione Condensation	Espansione Expansion	Resa (watt) Capacity (watt)	Optional Optional	Prezzo Price
R449A / R448A / R452A / R404A LBP : Te -30°C							
P-FL005Z2012	A0,5-5Y	400/3/50	A	V	689	A1,B1,D1,E1,G1,H1,P1	1732,94 €
P-FL006Z2012	A0,7-6Y	400/3/50	A	V	820	A1,B1,D1,E1,G1,H1,P1	1744,12 €
P-FL007Z2012	A1-7Y	400/3/50	A	V	1102	A1,B1,D1,E1,G1,H1,P1	1791,75 €
P-FL008Z2012	A1,5-8Y	400/3/50	A	V	1270	A1,B1,D1,E1,G1,H1,P1	1909,32 €
P-FL009Z2012	B1,5-9Y	400/3/50	A	V	1487	A1,B1,D1,E1,G1,H1,P1	1953,07 €
P-FL010Z2012	B1,5-10Y	400/3/50	A	V	1492	A1,B1,D1,E1,G1,H1,P1	1969,34 €
P-FL013Z2012	D2-13Y	400/3/50	A	V	2391	A1,B1,D1,E1,G1,H1,P2	2401,05 €
P-FL015Z2012	D2-15Y	400/3/50	A	V	2812	A1,B1,D1,E1,G1,H1,P2	2459,85 €
P-FL016Z2012	D3-16Y	400/3/50	A	V	3097	A1,B1,D1,E1,G1,H2,P2	2538,69 €
P-FL018Z2012	D3-18Y	400/3/50	A	V	3404	A1,B1,D1,E1,G1,H2,P2	2616,19 €
P-FL021Z2012	Q4-21Y	400/3/50	A	V	3658	A1,B1,D1,E1,G1,H2,P2	3361,92 €
P-FL025Z2012	Q4-25Y	400/3/50	A	V	4361	A1,B1,D1,E1,G1,H2,P2	3635,97 €
P-FL028Z2012	Q5-28Y	400/3/50	A	V	4911	A1,B1,D1,E1,G1,H3,P3	4023,83 €
P-FL033Z2012	Q5-33Y	400/3/50	A	V	5868	A1,B1,D1,E1,G1,H3,P3	4423,00 €
P-FL042Z2012	S8-42Y	400/3/50	A	V	7327	A1,B1,D1,E1,G1,H3,P3	4845,85 €
P-FL051Z2012	S10-52Y	400/3/50	A	V	8594	A1,B1,D1,E1,G1,H3,P4	5572,74 €
P-FL056Z2012	S15-56Y	400/3/50	A	V	9825	A2,B1,D1,E1,G2,H4,P4	5900,60 €
P-FL059Z2012	V15-59Y	400/3/50	A	V	11345	A2,B2,D1,E1,G2,H4,O5	7773,62 €
P-FL071Z2012	V15-71Y	400/3/50	A	V	13541	A2,B2,D2,E1,G2,H4,O5	8345,39 €
P-FL084Z2012	V20-84Y	400/3/50	A	V	16839	A2,B2,D2,E1,G2,H4,O5	8754,53 €
P-FL106Z2012	Z25-106Y	400/3/50	A	V	20222	A2,B2,D2,E1,G2,H5,O6	11029,23 €
P-FL126Z2012	Z30-126Y	400/3/50	A	V	25606	A2,B2,D2,E1,G2,H5,O6	12010,14 €
P-FL154Z3012	Z40-154Y	400/3/50	A	V	31035	A2,B2,D3,E2,G3,H6	15642,33 €
P-FL168Z3012	W40-168Y	400/3/50	A	V	31944	A2,B2,D3,E2,G3,H6	17669,26 €
P-FL187Z3012	W50-187Y	400/3/50	A	V	35906	A2,B2,D3,E2,G3,H7	19084,30 €
P-FL206Z3012	W60-206Y	400/3/50	A	V	38881	A2,B2,D3,E2,G3,H7	19598,51 €
P-FL228Z3012	W70-228Y	400/3/50	A	V	42774	A2,B2,D3,E2,G3,H7	20873,50 €



Serie FH_L R449A / R448A / R452A / R404A: unità condensatrici aperte con compressore semiermetico Frascold

FH_L R449A / R448A / R452A / R404A range: open condensing units with Frascold semi-hermetic compressor

Listino prezzi optional
Optional price list

A0	resistenza carter compressore <i>Compressor crankcase heater</i>	
A1	Optional 1	119,61 €
A2	Optional 2	163,03 €
B0	Filtro deidratatore <i>Drier filter</i>	
B1	Optional 1	65,69 €
B2	Optional 2	147,26 €
C0	Indicatore di liquido <i>Sight glass</i>	67,06 €
D0	Valvola solenoide sulla linea del liquido <i>Solenoid valve on the liquid line</i>	
D1	Optional 1	114,36 €
D2	Optional 2	156,52 €
D3	Optional 3	349,83 €
E0	Separatore d'olio (con rubinetto, filtro e indicatore) <i>Oil separator (with shut-off valve, filter and sight glass)</i>	
E1	Optional 1	461,56 €
E2	Optional 2	657,25 €
F0	Resistenza separatore d'olio <i>Oil separator heater</i>	42,15 €



Serie FH_L R449A / R448A / R452A / R404A: unità condensatrici aperte con compressore semiermetico Frascold

FH_L R449A / R448A / R452A / R404A range: open condensing units with Frascold semi-hermetic compressor

Listino prezzi optional
Optional price list

G0	Antivibrante sulla linea di aspirazione <i>Vibration damper on the suction line</i>	
G1	Optional 1	114,36 €
G2	Optional 2	178,92 €
G3	Optional 3	441,79 €
H0	Separatore di liquido (antivibrante e valvola di sicurezza) <i>Liquid separator (vibration damper and pressure relief valve)</i>	
H1	Optional 1	322,05 €
H2	Optional 2	357,71 €
H3	Optional 3	457,56 €
H4	Optional 4	505,48 €
H5	Optional 5	673,14 €
H6	Optional 6	1256,81 €
H7	Optional 7	1786,19 €
I0	Pressostato doppio (aut/aut) <i>Dual pressure switch (aut/aut)</i>	74,95 €
L0	Pressostato parzializzazione ventole <i>Pressure switch for condenser fan control</i>	92,09 €
O0	Listino aggiuntivo carena WPH montata <i>Additional price list for fitted WPH housing</i>	
O5	2 x 560	1202,89 €
O6	2 x 630	1438,23 €



Serie FH_L R449A / R448A / R452A / R404A: unità condensatrici aperte con compressore semiermetico Frascold

FH_L R449A / R448A / R452A / R404A range: open condensing units with Frascold semi-hermetic compressor

Listino prezzi optional

Optional price list

P0	Kit carenatura WPH non assemblato <i>Not assembled WPH housing kit</i>	
P1	OPT-WPH-CU2X300	295,71 €
P2	OPT-WPH-CU2X350	375,88 €
P3	OPT-WPH-CU2X400	453,85 €
P4	OPT-WPH-CU2X450	512,48 €

Q0 **Per richiesta di 2 o più optional sulla stessa unità, si consiglia di contattare il nostro ufficio tecnico**
For 2 or more options to be fitted on the same unit, please contact our technical department



Serie FH_L R449A / R448A / R452A / R404A: unità condensatrici aperte con compressore semiermetico Frascold con accessori

FH_L R449A / R448A / R452A / R404A range: open condensing units with Frascold semi-hermetic compressor with accessories

Caratteristiche generali

General features

- O Antivibrante sulla linea di mandata**
Vibration damper on the discharge line
- O Pressostato di alta di sicurezza regolabile**
High adjustable safety pressure switch
- O Pressostato di bassa di sicurezza regolabile**
Low adjustable safety pressure switch
- O Resistenza carter (solo per modelli /44 LBP)**
Crackcase heater (only for /44 LBP models)
- O Filtro a flangiare**
Flare drier filter
- O Indicatore di liquido a saldare**
Welding sight glass
- O Rubinetto di intercetto**
Service valve



Serie FH_L R449A / R448A / R452A / R404A: unità condensatrici aperte con compressore semiermetico Frascold con accessori

FH_L R449A / R448A / R452A / R404A range: open condensing units with Frascold semi-hermetic compressor with accessories

Modello Model no	Compressore Compressor	Voltaggio Voltage	Condensazione Condensation	Espansione Expansion	Resa (watt) Capacity (watt)	Optional Optional	Prezzo Price
R449A / R448A / R452A / R404A MBP : Te -10°C							
P-FH004Z2012-43	A0,5-4Y	400/3/50	A	V	1719	P1,Q1	2081,95 €
P-FH005Z2012-43	A0,7-5Y	400/3/50	A	V	2128	P2,Q1	2130,77 €
P-FH006Z2012-43	A1-6Y	400/3/50	A	V	2474	P1,Q1	2172,07 €
P-FH007Z2012-43	A1,5-7Y	400/3/50	A	V	3218	P2,Q1	2413,58 €
P-FH008Z2012-43	A1,5-8Y	400/3/50	A	V	3654	P3,Q1	2474,79 €
P-FH009Z2012-43	B1,5-9Y	400/3/50	A	V	4261	P1,Q1	2533,71 €
P-FH010Z2012-43	B2-10Y	400/3/50	A	V	4626	P2,Q1	2700,01 €
P-FH011Z2012-43	D2-11Y	400/3/50	A	V	5413	P2,Q1	2772,65 €
P-FH013Z2012-43	D3-13Y	400/3/50	A	V	6465	P2,Q2	3021,67 €
P-FH015Z2012-43	D3-15Y	400/3/50	A	V	7512	P3,Q2	3209,34 €
P-FH016Z2012-43	D4-16Y	400/3/50	A	V	8271	P3,Q2	3507,08 €
P-FH018Z2012-43	D4-18Y	400/3/50	A	V	8862	P3,Q2	3681,03 €
P-FH021Z2012-43	Q5-21Y	400/3/50	A	V	10435	P3,Q2	4395,42 €
P-FH025Z2312-43	Q7-25Y	400/3/50	A	V	12236	P4,Q2	4813,30 €
P-FH028Z2012-43	Q7-28Y	400/3/50	A	V	13500	P4,Q2	5066,09 €
P-FH033Z2012-43	Q7-33Y	400/3/50	A	V	15899	P4,Q3	5350,08 €
P-FH042Z2012-43	S12-42Y	400/3/50	A	V	19576	O5,Q4	6748,85 €
P-FH051Z2012-43	S15-52Y	400/3/50	A	V	24892	O6,Q5	7527,15 €
P-FH056Z2012-43	S20-56Y	400/3/50	A	V	27753	O6,Q5	8151,52 €
P-FH059Z2012-43	V20-59Y	400/3/50	A	V	29447	O6,Q5	10322,26 €
P-FH071Z3012-43	V25-71Y	400/3/50	A	V	36588	Q7	13511,57 €
P-FH084Z3012-43	V30-84Y	400/3/50	A	V	42213	Q9	13692,92 €
P-FH095Z3012-43	V32-93Y	400/3/50	A	V	46296	Q9	14717,69 €
P-FH106Z3012-43	Z35-106Y	400/3/50	A	V	52789	Q10	15940,07 €



Serie FH_L R449A / R448A / R452A / R404A: unità condensatrici aperte con compressore semiermetico Frascold con accessori

FH_L R449A / R448A / R452A / R404A range: open condensing units with Frascold semi-hermetic compressor with accessories

Modello Model no	Compressore Compressor	Voltaggio Voltage	Condensazione Condensation	Espansione Expansion	Resa (watt) Capacity (watt)	Optional Optional	Prezzo Price
R449A / R448A / R452A / R404A LBP : Te -30°C							
P-FL005Z2012-44	A0,5-5Y	400/3/50	A	V	689	P1,Q1	2155,80 €
P-FL006Z2012-44	A0,7-6Y	400/3/50	A	V	820	P1,Q1	2167,10 €
P-FL007Z2012-44	A1-7Y	400/3/50	A	V	1102	P1,Q1	2214,59 €
P-FL008Z2012-44	A1,5-8Y	400/3/50	A	V	1270	P1,Q1	2332,19 €
P-FL009Z2012-44	B1,5-9Y	400/3/50	A	V	1487	P1,Q1	2376,03 €
P-FL010Z2012-44	B1,5-10Y	400/3/50	A	V	1492	P1,Q1	2392,32 €
P-FL013Z2012-44	D2-13Y	400/3/50	A	V	2391	P2,Q1	2823,91 €
P-FL015Z2012-44	D2-15Y	400/3/50	A	V	2812	P2,Q2	2882,69 €
P-FL016Z2012-44	D3-16Y	400/3/50	A	V	3097	P2,Q2	2960,32 €
P-FL018Z2012-44	D3-18Y	400/3/50	A	V	3404	P2,Q2	3039,17 €
P-FL021Z2012-44	Q4-21Y	400/3/50	A	V	3658	P2,Q2	3784,89 €
P-FL025Z2012-44	Q4-25Y	400/3/50	A	V	4361	P2,Q2	3997,59 €
P-FL028Z2012-44	Q5-28Y	400/3/50	A	V	4911	P3,Q2	4302,86 €
P-FL033Z2012-44	Q5-33Y	400/3/50	A	V	5868	P3,Q2	4845,85 €
P-FL042Z2012-44	S8-42Y	400/3/50	A	V	7327	P3,Q3	5268,70 €
P-FL051Z2012-44	S10-52Y	400/3/50	A	V	8594	P4,Q3	5995,71 €
P-FL056Z2012-44	S15-56Y	400/3/50	A	V	9825	P4,Q3	6477,36 €
P-FL059Z2012-44	V15-59Y	400/3/50	A	V	11345	O5,Q5	8351,71 €
P-FL071Z2012-44	V15-71Y	400/3/50	A	V	13541	O5,Q5	8922,16 €
P-FL084Z2012-44	V20-84Y	400/3/50	A	V	16839	O5,Q7	9332,61 €
P-FL106Z2012-44	Z25-106Y	400/3/50	A	V	20222	O5,Q8	11607,21 €
P-FL126Z2012-44	Z30-126Y	400/3/50	A	V	25606	O6,Q8	12588,11 €
P-FL154Z3012-44	Z40-154Y	400/3/50	A	V	31035	O6,Q11	16219,10 €
P-FL168Z3012-44	W40-168Y	400/3/50	A	V	31944	Q13	18246,02 €
P-FL187Z3012-44	W50-187Y	400/3/50	A	V	35906	Q11	19661,07 €
P-FL206Z3012-44	W60-206Y	400/3/50	A	V	38881	Q14	20175,38 €
P-FL228Z3012-44	W70-228Y	400/3/50	A	V	42774	Q14	21451,60 €



Serie FH_L R449A / R448A / R452A / R404A: unità condensatrici aperte con compressore semiermetico Frascold con accessori

FH_L R449A / R448A / R452A / R404A range: open condensing units with Frascold semi-hermetic compressor with accessories

Listino prezzi optional
Optional price list

O0	Listino aggiuntivo carena WPH montata <i>Additional price list for fitted WPH housing</i>	
O5	2 x 560	1202,89 €
O6	2 x 630	1438,23 €
P0	Kit carenatura WPH non assemblato <i>Not assembled WPH housing kit</i>	
P1	OPT-WPH-CU2x300	295,71 €
P2	OPT-WPH-CU2x350	375,88 €
P3	OPT-WPH-CU2x400	453,85 €
P4	OPT-WPH-CU2x450	512,48 €
Q0	Quadro elettrico di potenza montato (in caso di abbinamento con carena, contattare il nostro ufficio tecnico) <i>Built-in electrical panel (in case of match with housing opt., contact our technical dept.)</i>	
Q1	Optional 1	900,85 €
Q2	Optional 2	938,39 €
Q3	Optional 3	1226,16 €
Q4	Optional 4	1301,23 €
Q5	Optional 5	1576,49 €
Q7	Optional 7	1732,89 €
Q8	Optional 8	1807,96 €
Q9	Optional 9	1876,77 €
Q10	Optional 10	2677,53 €
Q11	Optional 11	3046,63 €
Q13	Optional 13	3165,49 €
Q14	Optional 14	3328,15 €



Serie BH_L R449A / R448A / R452A / R404A: unità condensatrici aperte con compressore semiermetico Bitzer

BH_L R449A / R448A / R452A / R404A range: open condensing units with Bitzer semi-hermetic compressor

BITZER

Modello Model no	Compressore Compressor	Voltaggio Voltage	Condensazione Condensation	Espansione Expansion	Resa (watt) Capacity (watt)	Optional Optional	Prezzo Price
R449A / R448A / R452A / R404A MBP : Te -10°C							
P-BH004Z2012	2KES-05Y	400/3/50	A	V	1750	B1,D1,E1,G1,H1,P1	2292,86 €
P-BH005Z2012	2JES-07Y	400/3/50	A	V	2310	B1,D1,E1,G1,H1,P1	2359,26 €
P-BH007Z2012	2HES-2Y	400/3/50	A	V	3053	B1,D1,E1,G1,H1,P2	2563,51 €
P-BH008Z2012	2GES-2Y	400/3/50	A	V	3611	B1,D1,E1,G1,H1,P2	2604,86 €
P-BH009Z2012	2FES-3Y	400/3/50	A	V	4478	B1,D1,E1,G1,H1,P2	2726,39 €
P-BH011Z2012	2EES-3Y	400/3/50	A	V	5407	B1,D1,E1,G2,H1,P2	2905,56 €
P-BH013Z2012	2DES-3Y	400/3/50	A	V	6526	B1,D1,E1,G2,H1,P2	3073,42 €
P-BH016Z2012	2CES-4Y	400/3/50	A	V	8176	B1,D1,E1,G2,H1,P3	3436,77 €
P-BH018Z2012	4FES-5Y	400/3/50	A	V	8820	B1,D1,E1,G2,H1,P3	3833,94 €
P-BH021Z2012	4EES-6Y	400/3/50	A	V	11059	B1,D1,E1,G2,H2,P3	4135,85 €
P-BH028Z2012	4DES-7Y	400/3/50	A	V	12972	B1,D1,E1,G2,H2,P4	5906,26 €
P-BH033Z2012	4CES-9Y	400/3/50	A	V	15716	B1,D1,E2,G2,H2,P4	6133,11 €
P-BH035Z2012	4VES-10Y	400/3/50	A	V	16770	B2,D2,E2,G2,H2,O5	6743,28 €
P-BH041Z2012	4TES-12Y	400/3/50	A	V	20568	B2,D2,E2,G2,H3,O5	6954,93 €
P-BH051Z2012	4PES-15Y	400/3/50	A	V	23647	B2,D2,E2,G3,H4,O6	7887,19 €
P-BH056Z2012	4NES-20Y	400/3/50	A	V	27642	B2,D2,E2,G3,H4,O6	8201,66 €
P-BH063Z2012	4JE-22Y	400/3/50	A	V	31504	B2,D2,E2,G3,H4,O6	10800,18 €
P-BH071Z3012	4HE-25Y	400/3/50	A	V	37711	B2,D2,E2,G3,H5	13802,21 €
P-BH084Z3012	4GE-30Y	400/3/50	A	V	42354	B2,D3,E2,G3,H5	13928,71 €
P-BH095Z3012	6JE-33Y	400/3/50	A	V	46667	B2,D3,E2,G3,H5	15394,63 €
P-BH106Z3012	6HE-35Y	400/3/50	A	V	53322	B2,D3,E2,G3,H5	16056,24 €
R449A / R448A / R452A / R404A LBP : Te -30°C							
P-BL007Z2012	2HES-1Y	400/3/50	A	V	1041	B1,D1,E1,G1,H1,P1	2400,61 €
P-BL010Z2012	2FES-2Y	400/3/50	A	V	1568	B1,D1,E1,G1,H1,P1	2474,58 €
P-BL013Z2012	2DES-2Y	400/3/50	A	V	2419	B1,D1,E1,G2,H1,P2	2955,68 €
P-BL016Z2012	2CES-3Y	400/3/50	A	V	3053	B1,D1,E1,G2,H1,P2	3038,40 €



Serie BH_L R449A / R448A / R452A / R404A: unità condensatrici aperte con compressore semiermetico Bitzer

BH_L R449A / R448A / R452A / R404A range: open condensing units with Bitzer semi-hermetic compressor

BITZER

Modello	Compressore	Voltaggio	Condensazione	Espansione	Resa (watt)	Optional	Prezzo
Model no	Compressor	Voltage	Condensation	Expansion	Capacity (watt)	Optional	Price
R449A / R448A / R452A / R404A LBP : Te -30°C							
P-BL018Z2012	4FES-3Y	400/3/50	A	V	3323	B1,D1,E1,G2,H1,P2	3445,53 €
P-BL025Z2012	4EES-4Y	400/3/50	A	V	4058	B1,D1,E1,G2,H2,P2	3599,65 €
P-BL028Z2012	4DES-5Y	400/3/50	A	V	4826	B1,D1,E1,G2,H2,P3	3861,55 €
P-BL033Z2012	4CES-6Y	400/3/50	A	V	6127	B1,D1,E1,G2,H2,P3	4645,78 €
P-BL041Z2012	4TES-9Y	400/3/50	A	V	7520	B1,D1,E2,G2,H3,P4	5737,16 €
P-BL051Z2012	4PES-12Y	400/3/50	A	V	8196	B1,D1,E2,G2,H3,P4	6356,09 €
P-BL056Z2012	4NES-14Y	400/3/50	A	V	9885	B1,D1,E2,G3,H3,P4	6460,09 €
P-BL063Z2012	4JE-15Y	400/3/50	A	V	12035	B1,D1,E2,G3,H4,O5	8479,72 €
P-BL071Z2012	4HE-18Y	400/3/50	A	V	14004	B1,D1,E2,G3,H4,O5	8940,87 €
P-BL084Z2212	4GE-23Y	400/3/50	A	V	16167	B2,D2,E2,G3,H5,O5	9775,34 €
P-BL106Z2012	6HE-28Y	400/3/50	A	V	20872	B2,D2,E2,G3,H5,O6	11671,01 €
P-BL126Z2012	6GE-34Y	400/3/50	A	V	25817	B2,D2,E2,G3,H5,O6	12620,69 €
P-BL154Z3012	6FE-44Y	400/3/50	A	V	30589	B2,D3,E2,G3,H5	16194,06 €



Serie BH_L R449A / R448A / R452A / R404A: unità condensatrici aperte con compressore semiermetico Bitzer

BH_L R449A / R448A / R452A / R404A range: open condensing units with Bitzer semi-hermetic compressor

Listino prezzi optional
Optional price list

A0	Resistenza carter compressore <i>Compressor crankcase heater</i>	99,63 €
B0	Filtro deidratatore <i>Drier filter</i>	
B1	Optional 1	63,86 €
B2	Optional 2	143,17 €
C0	Indicatore di liquido <i>Sight glass</i>	64,57 €
D0	Valvola solenoide sulla linea del liquido <i>Solenoid valve on the liquid line</i>	
D1	Optional 1	111,18 €
D2	Optional 2	152,18 €
D3	Optional 3	340,11 €
E0	Separatore d'olio (con rubinetto, filtro e indicatore) <i>Oil separator (with shut-off valve, filter and sight glass)</i>	
E1	Optional 1	431,95 €
E2	Optional 2	451,17 €
F0	Resistenza separatore d'olio <i>Oil separator heater</i>	40,98 €
G0	Antivibrante sulla linea di aspirazione <i>Vibration damper on the suction line</i>	
G1	Optional 1	75,42 €
G2	Optional 2	111,18 €
G3	Optional 3	173,95 €



Serie BH_L R449A / R448A / R452A / R404A: unità condensatrici aperte con compressore semiermetico Bitzer

BH_L R449A / R448A / R452A / R404A range: open condensing units with Bitzer semi-hermetic compressor

Listino prezzi optional
Optional price list

H0	Separatore di liquido (antivibrante e valvola di sicurezza) <i>Liquid separator (vibration damper and pressure relief valve)</i>	
H1	Optional 1	313,11 €
H2	Optional 2	347,78 €
H3	Optional 3	444,85 €
H4	Optional 4	503,60 €
H5	Optional 5	654,44 €
I0	Pressostato doppio (aut/aut) <i>Dual pressure switch (aut/aut)</i>	72,86 €
L0	Pressostato parzializzazione ventole <i>Pressure switch for condenser fan control</i>	89,53 €
O0	Listino aggiuntivo carena WPH montata <i>Additional price list for fitted WPH housing</i>	
O5	2 x 560	1145,39 €
O6	2 x 630	1398,28 €
P0	Kit carenatura WPH non assemblato <i>Not assembled WPH kit housing</i>	
P1	OPT-WPH-CU2X300	295,71 €
P2	OPT-WPH-CU2X350	375,88 €
P3	OPT-WPH-CU2X400	453,85 €
P4	OPT-WPH-CU2X450	512,48 €
Q0	Per richiesta di 2 o più optional montati sulla stessa unità, si consiglia di contattare il nostro ufficio tecnico <i>For 2 or more options to be fitted in the same unit, please contact our technical department</i>	



Serie BH R134a / R513A: unità condensatrici aperte con compressore semiermetico Bitzer

BH R134a / R513A range: open condensing units with Bitzer semi-hermetic compressor

Modello Model no	Compressore Compressor	Voltaggio Voltage	Condensazione Condensation	Espansione Expansion	Resa (watt) Capacity (watt)	Optional Optional	Prezzo Price
R134a/R513A MBP: Te -10°C							
P-BH004Y2012	2KES-05Y	400/3/50	A	V	1101	B1,D1,E1,G1,H1,P1	1913,20 €
P-BH005Y2012	2JES-07Y	400/3/50	A	V	1372	B1,D1,E1,G1,H1,P1	2072,31 €
P-BH007Y2012	2HES-1Y	400/3/50	A	V	1928	B1,D1,E1,G1,H1,P1	2400,61 €
P-BH010Y2012	2FES-2Y	400/3/50	A	V	2824	B1,D1,E1,G1,H1,P1	2474,58 €
P-BH013Y2012	2DES-2Y	400/3/50	A	V	4077	B1,D1,E1,G2,H1,P2	2955,68 €
P-BH016Y2012	2CES-3Y	400/3/50	A	V	4983	B1,D1,E1,G2,H1,P2	3038,40 €
P-BH018Y2012	4FES-3Y	400/3/50	A	V	5173	B1,D1,E1,G2,H1,P2	3445,53 €
P-BH025Y2012	4EES-4Y	400/3/50	A	V	6934	B1,D1,E1,G2,H2,P2	3599,65 €
P-BH028Y2012	4DES-5Y	400/3/50	A	V	7927	B1,D1,E1,G2,H2,P3	3861,55 €
P-BH033Y2012	4CES-6Y	400/3/50	A	V	9872	B1,D1,E1,G2,H2,P4	4645,78 €
P-BH041Y2012	4TES-9Y	400/3/50	A	V	12779	B1,D1,E2,G2,H3,P4	5737,16 €
P-BH051Y2012	4PES-12Y	400/3/50	A	V	14299	B1,D1,E2,G2,H3,P4	6356,09 €
P-BH056Y2012	4NES-14Y	400/3/50	A	V	16504	B1,D1,E2,G3,H3,P4	6460,09 €
P-BH063Y2012	4JE-15Y	400/3/50	A	V	19810	B1,D1,E2,G3,H4,O5	8479,72 €
P-BH071Y2012	4HE-18Y	400/3/50	A	V	22901	B1,D1,E2,G3,H4,O5	8940,87 €
P-BH084Y2012	4GE-23Y	400/3/50	A	V	25936	B2,D2,E2,G3,H5,O5	9637,52 €
P-BH106Y2012	6HE-28Y	400/3/50	A	V	34178	B2,D2,E2,G3,H5,O6	12372,65 €
P-BH126Y2012	6GE-34Y	400/3/50	A	V	38446	B2,D2,E2,G3,H5,O6	12620,69 €
P-BH154Y3012	6FE-44Y	400/3/50	A	V	47214	B2,D3,E2,G3,H5	16194,06 €



Serie BH R134a / R513A: unità condensatrici aperte con compressore semiermetico Bitzer

BH R134a / R513A range: open condensing units with Bitzer semi-hermetic compressor

Listino prezzi optional
Optional price list

A0	Resistenza carter compressore <i>Compressor crankcase heater</i>	99,63 €
B0	Filtro deidratatore <i>Drier filter</i>	
B1	Optional 1	65,10 €
B2	Optional 2	145,95 €
C0	Indicatore di liquido <i>Sight glass</i>	65,20 €
D0	Valvola solenoide sulla linea del liquido <i>Solenoid valve on the liquid line</i>	
D1	Optional 1	111,18 €
D2	Optional 2	152,18 €
D3	Optional 3	340,11 €
E0	Separatore d'olio (con rubinetto, filtro e indicatore) <i>Oil separator (with shut-off valve, filter and sight glass)</i>	
E1	Optional 1	431,95 €
E2	Optional 2	451,17 €
F0	Resistenza separatore d'olio <i>Oil separator heater</i>	40,98 €
G0	Antivibrante sulla linea di aspirazione <i>Vibration damper on the suction line</i>	
G1	Optional 1	75,42 €
G2	Optional 2	111,18 €
G3	Optional 3	173,95 €



Serie BH R134a / R513A: unità condensatrici aperte con compressore semiermetico Bitzer

BH R134a / R513A range: open condensing units with Bitzer semi-hermetic compressor

Listino prezzi optional
Optional price list

H0	Separatore di liquido (antivibrante e valvola di sicurezza) <i>Liquid separator (vibration damper and pressure relief valve)</i>	
H1	Optional 1	313,72 €
H2	Optional 2	347,78 €
H3	Optional 3	444,85 €
H4	Optional 4	503,60 €
H5	Optional 5	654,44 €
I0	Pressostato doppio (aut/aut) <i>Dual pressure switch (aut/aut)</i>	72,86 €
L0	Pressostato parzializzazione ventole <i>Pressure switch for condenser fan control</i>	89,53 €
O0	Listino aggiuntivo carena WPH montata <i>Additional price list for fitted WPH housing</i>	
O5	2 x 560	1145,15 €
O6	2 x 630	1398,28 €
P0	Kit carenatura WPH non assemblato <i>Not assembled WPH housing kit</i>	
P1	OPT-WPH-CU2X300	295,71 €
P2	OPT-WPH-CU2X350	375,88 €
P3	OPT-WPH-CU2X400	453,85 €
P4	OPT-WPH-CU2X450	512,48 €
Q0	Per richiesta di 2 o più optional montati sulla stessa unità, si consiglia di contattare il nostro ufficio tecnico <i>For 2 or more options to be fitted in the same unit, please contact our technical department</i>	



Serie BH_L R449A / R448A / R452A / R404A: unità condensatrici aperte con compressore semiermetico Bitzer con accessori

BH_L R449A / R448A/ R452A / R404A range: open condensing units with Bitzer semi-hermetic compressor with accessories

Caratteristiche generali

General features

- O Antivibrante sulla linea di mandata**
Vibration damper on the discharge line
- O Pressostato di alta di sicurezza regolabile**
High adjustable safety pressure switch
- O Pressostato di bassa di sicurezza regolabile**
Low adjustable safety pressure switch
- O Resistenza carter (solo per modelli /44 LBP)**
Crankcase heater (only for /44 LBP models)
- O Filtro a flangiare**
Flare drier filter
- O Indicatore di liquido a saldare**
Welding sight glass
- O Rubinetto di intercetto**
Service valve



Serie BH_L R449A / R448A / R452A / R404A: unità condensatrici aperte con compressore semiermetico Bitzer con accessori

BH_L R449A / R448A/ R452A / R404A range: open condensing units with Bitzer semi-hermetic compressor with accessories

BITZER

Modello Model no	Compressore Compressor	Voltaggio Voltage	Condensazione Condensation	Espansione Expansion	Resa (watt) Capacity (watt)	Optional Optional	Prezzo Price
R449A / R448A / R452A / R404A MBP: Te -10°C							
P-BH004Z2012-43	2KES-05Y	400/3/50	A	V	1750	P1,Q1	2370,57 €
P-BH005Z2012-43	2JES-07Y	400/3/50	A	V	2310	P1,Q1	2438,22 €
P-BH007Z2012-43	2HES-2Y	400/3/50	A	V	3053	P2,Q1	2642,44 €
P-BH008Z2012-43	2GES-2Y	400/3/50	A	V	3611	P2,Q1	2682,46 €
P-BH009Z2012-43	2FES-3Y	400/3/50	A	V	4478	P2,Q1	2803,99 €
P-BH011Z2012-43	2EES-3Y	400/3/50	A	V	5407	P2,Q1	2983,18 €
P-BH013Z2012-43	2DES-3Y	400/3/50	A	V	6526	P2,Q2	3151,16 €
P-BH016Z2012-43	2CES-4Y	400/3/50	A	V	8176	P3,Q2	3514,50 €
P-BH018Z2012-43	4FES-5Y	400/3/50	A	V	8820	P3,Q2	3910,33 €
P-BH021Z2012-43	4EES-6Y	400/3/50	A	V	11059	P3,Q2	4212,37 €
P-BH028Z2012-43	4DES-7Y	400/3/50	A	V	12972	P4,Q2	5983,96 €
P-BH033Z2012-43	4CES-9Y	400/3/50	A	V	15716	P4,Q3	6210,72 €
P-BH035Z2012-43	4VES-10Y	400/3/50	A	V	16770	O5,Q3	6819,66 €
P-BH041Z2012-43	4TES-12Y	400/3/50	A	V	20568	O5,Q6	7032,65 €
P-BH051Z2012-43	4PES-15Y	400/3/50	A	V	23647	O6,Q5	7964,80 €
P-BH056Z2012-43	4NES-20Y	400/3/50	A	V	27642	O6,Q5	8279,25 €
P-BH063Z2012-43	4JE-22Y	400/3/50	A	V	31504	O6,Q5	10876,57 €
P-BH071Z3012-43	4HE-25Y	400/3/50	A	V	37711	Q7	13879,81 €
P-BH084Z3012-43	4GE-30Y	400/3/50	A	V	42354	Q9	14006,44 €
P-BH095Z3012-43	6JE-33Y	400/3/50	A	V	46667	Q9	15473,58 €
P-BH106Z3012-43	6HE-35Y	400/3/50	A	V	53322	Q10	16135,06 €

R449A / R448A / R452A / R404A LBP: Te -30°C

P-BL007Z2012-44	2HES-1Y	400/3/50	A	V	1041	P1,Q1	2478,23 €
P-BL010Z2012-44	2FES-2Y	400/3/50	A	V	1568	P1,Q1	2552,19 €
P-BL013Z2012-44	2DES-2Y	400/3/50	A	V	2419	P2,Q1	3034,62 €
P-BL016Z2012-44	2CES-3Y	400/3/50	A	V	3053	P2,Q2	3115,99 €



Serie BH_L R449A / R448A / R452A / R404A: unità condensatrici aperte con compressore semiermetico Bitzer con accessori

BH_L R449A / R448A/ R452A / R404A range: open condensing units with Bitzer semi-hermetic compressor with accessories

BITZER

Modello	Compressore	Voltaggio	Condensazione	Espansione	Resa (watt)	Optional	Prezzo
Model no	Compressor	Voltage	Condensation	Expansion	Capacity (watt)	Optional	Price
R449A / R448A / R452A / R404A LBP: Te -30°C							
P-BL018Z2012-44	4FES-3Y	400/3/50	A	V	3323	P2,Q2	3521,92 €
P-BL025Z2012-44	4EES-4Y	400/3/50	A	V	4058	P2,Q2	3677,38 €
P-BL028Z2012-44	4DES-5Y	400/3/50	A	V	4826	P3,Q2	3939,15 €
P-BL033Z2012-44	4CES-6Y	400/3/50	A	V	6127	P3,Q2	4723,51 €
P-BL041Z2012-44	4TES-9Y	400/3/50	A	V	7520	P4,Q3	5814,77 €
P-BL051Z2012-44	4PES-12Y	400/3/50	A	V	8196	P4,Q3	6433,79 €
P-BL056Z2012-44	4NES-14Y	400/3/50	A	V	9885	P4,Q3	6536,47 €
P-BL063Z2012-44	4JE-15Y	400/3/50	A	V	12035	O5,Q5	8556,23 €
P-BL071Z2012-44	4HE-18Y	400/3/50	A	V	14004	O5,Q5	9019,81 €
P-BL084Z2212-44	4GE-23Y	400/3/50	A	V	16167	O5,Q7	9851,73 €
P-BL106Z2012-44	6HE-28Y	400/3/50	A	V	20872	O6,Q8	11748,62 €
P-BL126Z2012-44	6GE-34Y	400/3/50	A	V	25817	O6,Q10	12698,40 €
P-BL154Z3012-44	6FE-44Y	400/3/50	A	V	30589	Q11	16271,66 €



Serie BH_L R449A / R448A / R452A / R404A: unità condensatrici aperte con compressore semiermetico Bitzer con accessori

BH_L R449A / R448A/ R452A / R404A range: open condensing units with Bitzer semi-hermetic compressor with accessories

Listino prezzi optional

Optional price list

O0	Listino aggiuntivo carena WPH montata <i>Additional price list for assembled WPH housing</i>	
O5	2 x 560	1145,39 €
O6	2 x 630	1398,28 €
P0	Kit carenatura WPH non assemblato <i>Not assembled WPH kit housing</i>	
P1	OPT-WPH-CU2X300	295,71 €
P2	OPT-WPH-CU2X350	375,88 €
P3	OPT-WPH-CU2X400	453,85 €
P4	OPT-WPH-CU2X450	512,48 €
Q0	Quadro di potenza montato (in caso di abbinamento con carena, contattare il nostro ufficio tecnico) <i>Built-in electrical box (in case of match with housing opt., contact our technical dept.)</i>	
Q1	Optional 1	875,83 €
Q2	Optional 2	912,32 €
Q3	Optional 3	1192,10 €
Q5	Optional 5	1532,70 €
Q6	Optional 6	1581,36 €
Q7	Optional 7	1684,75 €
Q8	Optional 8	1757,74 €
Q9	Optional 9	1824,64 €
Q10	Optional 10	2603,16 €
Q11	Optional 11	2962,00 €



Serie BH R134a / R513A : unità condensatrici aperte con compressore semiermetico Bitzer con accessori

BH R134a / R513A range : open condensing units with Bitzer semi-hermetic compressor with accessories

Caratteristiche generali

General features

- O Antivibrante sulla linea di mandata**
Vibration damper on the discharge line
- O Pressostato di alta di sicurezza regolabile**
High adjustable safety pressure switch
- O Pressostato di bassa di sicurezza regolabile**
Low adjustable safety pressure switch
- O Filtro a flangiare**
Flare drier filter
- O Indicatore di liquido a saldare**
Welding sight glass
- O Rubinetto di intercetto**
Service valve



Serie BH R134a / R513A : unità condensatrici aperte con compressore semiermetico Bitzer con accessori

BH R134a / R513A range : open condensing units with Bitzer semi-hermetic compressor with accessories

Modello Model no	Compressore Compressor	Voltaggio Voltage	Condensazione Condensation	Espansione Expansion	Resa (watt) Capacity (watt)	Optional Optional	Prezzo Price
R134a / R513A MBP : Te -10°C							
P-BH004Y2012-43	2KES-05Y	230/1/50	A	V	1101	P1	1990,93 €
P-BH005Y2012-43	2JES-07Y	230/1/50	A	V	1372	P1	2148,82 €
P-BH007Y2012-43	2HES-1Y	230/1/50	A	V	1928	P1	2478,23 €
P-BH010Y2012-43	2FES-2Y	230/1/50	A	V	2824	P1	2552,19 €
P-BH013Y2012-43	2DES-2Y	230/1/50	A	V	4077	P2	3034,62 €
P-BH016Y2012-43	2CES-3Y	230/1/50	A	V	4983	P2	3115,99 €
P-BH018Y2012-43	4FES-3Y	230/1/50	A	V	5173	P2	3521,92 €
P-BH025Y2012-43	4EES-4Y	230/1/50	A	V	6934	P2	3677,38 €
P-BH028Y2012-43	4DES-5Y	230/1/50	A	V	7927	P3	3939,15 €
P-BH033Y2012-43	4CES-6Y	230/1/50	A	V	9872	P4	4723,51 €
P-BH041Y2012-43	4TES-9Y	230/1/50	A	V	12779	P4	5814,77 €
P-BH051Y2012-43	4PES-12Y	230/1/50	A	V	14299	P4	6433,79 €
P-BH056Y2012-43	4NES-14Y	230/1/50	A	V	16504	P4	6536,47 €
P-BH063Y2012-43	4JE-15Y	400/3/50	A	V	19810	O5	8556,23 €
P-BH071Y2012-43	4HE-18Y	400/3/50	A	V	22901	O5	9019,81 €
P-BH084Y2012-43	4GE-23Y	400/3/50	A	V	25936	O5	9713,90 €
P-BH106Y2012-43	6HE-28Y	400/3/50	A	V	34178	O6	12451,47 €
P-BH126Y2012-43	6GE-34Y	400/3/50	A	V	38446	O6	12698,40 €
P-BH154Y3012-43	6FE-44Y	400/3/50	A	V	47214	-	16271,66 €



Serie BH R134a / R513A : unità condensatrici aperte con compressore semiermetico Bitzer con accessori

BH R134a / R513A range : open condensing units with Bitzer semi-hermetic compressor with accessories

Listino prezzi optional

Optional price list

O0	Listino aggiuntivo carena WPH montata <i>Additional price list for fitted WPH housing</i>	
O5	2 x 560	1145,15 €
O6	2 x 630	1398,28 €
P0	Kit carenatura WPH non assemblato <i>Not assembled WPH housing kit</i>	
P1	OPT-WPH-CU2X300	295,71 €
P2	OPT-WPH-CU2X350	375,88 €
P3	OPT-WPH-CU2X400	453,85 €
P4	OPT-WPH-CU2X450	512,48 €



Serie DH_L R449A / R448A / R452A / R404A: unità condensatrici aperte con compressore semiermetico Dorin

DH_L R449A / R448A / R452A / R404A range: open condensing units with Dorin semi-hermetic compressor

DORIN

Modello Model no	Compressore Compressor	Voltaggio Voltage	Condensazione Condensation	Espansione Expansion	Resa (watt) Capacity (watt)	Optional Optional	Prezzo Price
R449A / R448A / R452A / R404A MBP : Te -10°C							
P-DH004Z2012	H80CC	400/3/50	A	V	2003	B1,D1,E1,G1,H1,P1	1806,68 €
P-DH006Z2012	H101CC	400/3/50	A	V	2625	B1,D1,E1,G1,H1,P1	1924,27 €
P-DH007Z2012	H151CC	400/3/50	A	V	3201	B1,D1,E1,G1,H1,P2	2035,66 €
P-DH008Z2012	H181CC	400/3/50	A	V	3631	B1,D1,E1,G1,H1,P2	2118,27 €
P-DH009Z2012	H201CC	400/3/50	A	V	4406	B1,D1,E1,G1,H1,P2	2280,92 €
P-DH011Z2012	H251CC	400/3/50	A	V	4961	B1,D1,E1,G2,H1,P2	2322,23 €
P-DH013Z2012	H281CC	400/3/50	A	V	5628	B1,D1,E1,G2,H1,P2	2559,95 €
P-DH015Z2012	H300CC	400/3/50	A	V	6984	B1,D1,E1,G2,H1,P3	2876,51 €
P-DH016Z2012	H350CC	400/3/50	A	V	7680	B1,D1,E1,G2,H2,P3	3015,35 €
P-DH018Z2012	H380CC	400/3/50	A	V	8333	B1,D1,E1,G2,H2,P3	3245,54 €
P-DH019Z2012	H405CC	400/3/50	A	V	9191	B1,D1,E1,G2,H2,P3	3819,87 €
P-DH023Z2012	H505CC	400/3/50	A	V	11016	B1,D1,E1,G2,H2,P3	3981,31 €
P-DH028Z2012	H705CC	400/3/50	A	V	13046	B1,D1,E1,G2,H3,P4	4445,46 €
P-DH033Z2012	H755CC	400/3/50	A	V	15073	B1,D1,E1,G2,H3,P4	4525,52 €
P-DH039Z2012	H1002CC	400/3/50	A	V	17622	B2,D2,E1,G3,H4,O5	5291,30 €
P-DH051Z2012	H1501CC	400/3/50	A	V	24638	B2,D2,E1,G3,H4,O6	7026,66 €
P-DH056Z2012	H2001CC	400/3/50	A	V	28261	B2,D2,E1,G3,H4,O6	7488,39 €
P-DH063Z2012	H2201CC	400/3/50	A	V	32193	B2,D2,E1,G3,H4,O6	8166,46 €
P-DH071Z3012	H2500CC	400/3/50	A	V	36954	B2,D2,E1,G3,H4	11776,19 €
P-DH084Z3012	H3000CC	400/3/50	A	V	40486	B2,D2,E1,G3,H5	12938,45 €
P-DH106Z3012	H3500CC	400/3/50	A	V	52600	B2,D3,E1,G3,H5	14839,02 €

R449A / R448A / R452A / R404A LBP : Te -30°C

P-DL005Z2012	H80CS	400/3/50	A	V	970	B1,D1,E1,G1,H1,P1	1742,90 €
P-DL007Z2012	H101CS	400/3/50	A	V	1174	B1,D1,E1,G1,H1,P1	1813,00 €
P-DL008Z2012	H181CS	400/3/50	A	V	1606	B1,D1,E1,G1,H1,P1	1885,52 €
P-DL010Z2012	H201CS	400/3/50	A	V	1745	B1,D1,E1,G1,H1,P1	1980,64 €



Serie DH_L R449A / R448A / R452A / R404A: unità condensatrici aperte con compressore semiermetico Dorin

DH_L R449A / R448A / R452A / R404A range: open condensing units with Dorin semi-hermetic compressor

DORIN

Modello Model no	Compressore Compressor	Voltaggio Voltage	Condensazione Condensation	Espansione Expansion	Resa (watt) Capacity (watt)	Optional Optional	Prezzo Price
R449A / R448A / R452A / R404A LBP : Te -30°C							
P-DL013Z2012	H251CS	400/3/50	A	V	2127	B1,D1,E1,G2,H1,P2	2235,84 €
P-DL015Z2012	H290CS	400/3/50	A	V	2665	B1,D1,E1,G2,H1,P2	2432,27 €
P-DL016Z2012	H300CS	400/3/50	A	V	2872	B1,D1,E1,G2,H2,P2	2488,63 €
P-DL018Z2012	H350SB	400/3/50	A	V	3222	B1,D1,E1,G2,H2,P2	2568,69 €
P-DL019Z2012	H380SB	400/3/50	A	V	3562	B1,D1,E1,G2,H2,P2	2607,45 €
P-DL023Z2012	H405CS	400/3/50	A	V	3958	B1,D1,E1,G2,H2,P2	3311,87 €
P-DL026Z2012	H505CS	400/3/50	A	V	4774	B1,D1,E1,G2,H3,P3	3714,80 €
P-DL039Z2012	H751CS	400/3/50	A	V	6608	B1,D1,E1,G2,H3,P3	4185,27 €
P-DL046Z2012	H801CS	400/3/50	A	V	7685	B1,D1,E1,G2,H3,P4	4396,64 €
P-DL051Z2012	H1001CS	400/3/50	A	V	9255	B1,D1,E1,G2,H4,P4	4813,30 €
P-DL056Z2012	H1501CS	400/3/50	A	V	10472	B1,D1,E1,G3,H4,P4	6123,26 €
P-DL063Z2112	H1601CS	400/3/50	A	V	11916	B2,D2,E1,G3,H5,O6	8285,39 €
P-DL106Z2012	H3000CS	400/3/50	A	V	19193	B2,D2,E1,G3,H5,O6	9930,63 €
P-DL126Z2012	H3500CS	400/3/50	A	V	20624	B2,D2,E1,G3,H5,O6	10228,49 €
P-DL138Z3012	H4000CS	400/3/50	A	V	24755	B2,D3,E1,G3,H5	14108,35 €
P-DL154Z3012	H4500CS	400/3/50	A	V	26796	B2,D3,E1,G3,H5	14432,45 €
P-DL168Z3012	H5000CS	400/3/50	A	V	29027	B2,D3,E2,G4,H6	16057,66 €
P-DL187Z3012	H5500CS	400/3/50	A	V	32867	B2,D3,E2,G4,H6	17241,31 €
P-DL206Z3012	H6000CS	400/3/50	A	V	35106	B2,D3,E2,G4,H6	17547,89 €



Serie DH_L R449A / R448A / R452A / R404A: unità condensatrici aperte con compressore semiermetico Dorin

DH_L R449A / R448A / R452A / R404A range: open condensing units with Dorin semi-hermetic compressor

Listino prezzi optional
Optional price list

A0	Resistenza carter compressore <i>Compressor crankcase heater</i>	95,97 €
B0	Filtro deidratatore <i>Drier filter</i>	
B1	Optional 1	65,69 €
B2	Optional 2	147,26 €
C0	Indicatore di liquido <i>Sight glass</i>	67,06 €
D0	Valvola solenoide sulla linea del liquido <i>Solenoid valve on the liquid line</i>	
D1	Optional 1	114,36 €
D2	Optional 2	156,52 €
D3	Optional 3	349,83 €
E0	Separatore d'olio (con rubinetto, filtro e indicatore) <i>Oil separator (with shut-off valve, filter and sight glass)</i>	
E1	Optional 1	461,56 €
E2	Optional 2	623,09 €
F0	Resistenza separatore d'olio <i>Oil separator heater</i>	42,15 €



Serie DH_L R449A / R448A / R452A / R404A: unità condensatrici aperte con compressore semiermetico Dorin

DH_L R449A / R448A / R452A / R404A range: open condensing units with Dorin semi-hermetic compressor

Listino prezzi optional
Optional price list

G0	Antivibrante sulla linea di aspirazione <i>Vibration damper on the suction line</i>	
G1	Optional 1	77,57 €
G2	Optional 2	114,36 €
G3	Optional 3	178,92 €
G4	Optional 4	441,79 €
H0	Separatore di liquido (antivibrante e valvola di sicurezza) <i>Liquid separator (vibration damper and pressure relief valve)</i>	
H1	Optional 1	322,05 €
H2	Optional 2	357,71 €
H3	Optional 3	457,56 €
H4	Optional 4	517,99 €
H5	Optional 5	673,14 €
H6	Optional 6	1786,19 €
I0	Pressostato doppio (aut/aut) <i>Dual pressure switch (aut/aut)</i>	74,95 €
L0	Pressostato parzializzazione ventole <i>Pressure switch for condenser fan control</i>	92,09 €
O0	Listino aggiuntivo carena WPH montata <i>Additional price list for assembled WPH housing</i>	
O5	2 x 560	1177,86 €
O6	2 x 630	1438,23 €



Serie DH_L R449A / R448A / R452A / R404A: unità condensatrici aperte con compressore semiermetico Dorin

DH_L R449A / R448A / R452A / R404A range: open condensing units with Dorin semi-hermetic compressor

Listino prezzi optional

Optional price list

P0	Kit carenatura WPH non assemblato <i>Not assembled WPH housing kit</i>	
P1	OPT-WPH-CU2X300	295,71 €
P2	OPT-WPH-CU2X350	375,88 €
P3	OPT-WPH-CU2X400	453,85 €
P4	OPT-WPH-CU2X450	512,48 €

Q0 **Per richiesta di 2 o più optional montati sulla stessa unità, si consiglia di contattare il nostro ufficio tecnico**
For 2 ore more options to be fitted on the same unit, please contact our technical department



Serie DH_L R449A / R448A / R452A / R404A: unità condensatrici aperte con compressore semiermetico Dorin con accessori

DH_L R449A / R448A / R452A / R404A range: open condensing units with Dorin semi-hermetic compressor with accessories

Caratteristiche generali

General features

- O Antivibrante sulla linea di mandata**
Vibration damper on the discharge line
- O Pressostato di alta di sicurezza regolabile**
High adjustable safety pressure switch
- O Pressostato di bassa di sicurezza regolabile**
Low adjustable safety pressure switch
- O Resistenza carter (solo per modelli /44 LBP)**
Crankcase heater (only for /44 LBP models)
- O Filtro a flangiare**
Flare drier filter
- O Indicatore di liquido a saldare**
Welding sight glass
- O Rubinetto di intercetto**
Service valve



Serie DH_L R449A / R448A / R452A / R404A: unità condensatrici aperte con compressore semiermetico Dorin con accessori

DH_L R449A / R448A / R452A / R404A range: open condensing units with Dorin semi-hermetic compressor with accessories

DORIN

Modello Model no	Compressore Compressor	Voltaggio Voltage	Condensazione Condensation	Espansione Expansion	Resa (watt) Capacity (watt)	Optional Optional	Prezzo Price
R449A / R448A / R452A / R404A MBP: Tc -10°C							
P-DH004Z2012-43	H80CC	400/3/50	A	V	2003	P1,Q1	2109,51 €
P-DH006Z2012-43	H101CC	400/3/50	A	V	2625	P1,Q1	2227,12 €
P-DH007Z2012-43	H151CC	400/3/50	A	V	3201	P2,Q1	2338,50 €
P-DH008Z2012-43	H181CC	400/3/50	A	V	3631	P2,Q1	2421,10 €
P-DH009Z2012-43	H201CC	400/3/50	A	V	4406	P2,Q1	2583,74 €
P-DH011Z2012-43	H251CC	400/3/50	A	V	4961	P2,Q1	2624,94 €
P-DH013Z2012-43	H281CC	400/3/50	A	V	5628	P2,Q1	2862,65 €
P-DH015Z2012-43	H300CC	400/3/50	A	V	6984	P3,Q2	3180,55 €
P-DH016Z2012-43	H350CC	400/3/50	A	V	7680	P3,Q2	3318,18 €
P-DH018Z2012-43	H380CC	400/3/50	A	V	8333	P3,Q2	3548,38 €
P-DH019Z2012-43	H405CC	400/3/50	A	V	9191	P3,Q2	4122,71 €
P-DH023Z2012-43	H505CC	400/3/50	A	V	11016	P3,Q2	4284,03 €
P-DH028Z2012-43	H705CC	400/3/50	A	V	13046	P4,Q3	4748,30 €
P-DH033Z2012-43	H755CC	400/3/50	A	V	15073	P4,Q3	4828,35 €
P-DH039Z2012-43	H1002CC	400/3/50	A	V	17622	O5,Q4	5754,22 €
P-DH051Z2012-43	H1501CC	400/3/50	A	V	24638	O6,Q5	7490,81 €
P-DH056Z2012-43	H2001CC	400/3/50	A	V	28261	O6,Q5	7952,55 €
P-DH063Z2012-43	H2201CC	400/3/50	A	V	32193	O6,Q7	8629,40 €
P-DH071Z3012-43	H2500CC	400/3/50	A	V	36954	Q9	12239,13 €
P-DH084Z3012-43	H3000CC	400/3/50	A	V	40486	Q9	13401,38 €
P-DH106Z3012-43	H3500CC	400/3/50	A	V	52600	Q10	15303,18 €

R449A / R448A / R452A / R404A LBP: Tc -30°C

P-DL005Z2012-44	H80CS	400/3/50	A	V	970	P1,Q1	2165,76 €
P-DL007Z2012-44	H101CS	400/3/50	A	V	1174	P1,Q1	2235,84 €
P-DL008Z2012-44	H181CS	400/3/50	A	V	1606	P1,Q1	2308,50 €
P-DL010Z2012-44	H201CS	400/3/50	A	V	1745	P1,Q1	2402,27 €



Serie DH_L R449A / R448A / R452A / R404A: unità condensatrici aperte con compressore semiermetico Dorin con accessori

DH_L R449A / R448A / R452A / R404A range: open condensing units with Dorin semi-hermetic compressor with accessories

DORIN

Modello Model no	Compressore Compressor	Voltaggio Voltage	Condensazione Condensation	Espansione Expansion	Resa (watt) Capacity (watt)	Optional Optional	Prezzo Price
R449A / R448A / R452A / R404A LBP: Tc -30°C							
P-DL013Z2012-44	H251CS	400/3/50	A	V	2127	P2,Q1	2657,49 €
P-DL015Z2012-44	H290CS	400/3/50	A	V	2665	P2,Q1	2855,25 €
P-DL016Z2012-44	H300CS	400/3/50	A	V	2872	P2,Q1	2911,48 €
P-DL018Z2012-44	H350SB	400/3/50	A	V	3222	P2,Q1	2991,54 €
P-DL019Z2012-44	H380SB	400/3/50	A	V	3562	P2,Q1	3030,41 €
P-DL023Z2012-44	H405CS	400/3/50	A	V	3958	P2,Q2	3733,50 €
P-DL026Z2012-44	H505CS	400/3/50	A	V	4774	P3,Q2	4137,65 €
P-DL039Z2012-44	H751CS	400/3/50	A	V	6608	P3,Q3	4608,12 €
P-DL046Z2012-44	H801CS	400/3/50	A	V	7685	P4,Q3	4819,61 €
P-DL051Z2012-44	H1001CS	400/3/50	A	V	9255	P4,Q3	5234,92 €
P-DL056Z2012-44	H1501CS	400/3/50	A	V	10472	P4,Q3	6442,37 €
P-DL063Z2112-44	H1601CS	400/3/50	A	V	11916	O6,Q5	8863,36 €
P-DL106Z2012-44	H3000CS	400/3/50	A	V	19193	O6,Q8	10507,40 €
P-DL126Z2012-44	H3500CS	400/3/50	A	V	20624	O6,Q8	10805,25 €
P-DL138Z3012-44	H4000CS	400/3/50	A	V	24755	Q13	14685,11 €
P-DL154Z3012-44	H4500CS	400/3/50	A	V	26796	Q11	15010,44 €
P-DL168Z3012-44	H5000CS	400/3/50	A	V	29027	Q11	16635,77 €
P-DL187Z3012-44	H5500CS	400/3/50	A	V	32867	Q14	17818,06 €
P-DL206Z3012-44	H6000CS	400/3/50	A	V	35106	Q14	18124,65 €



Serie DH_L R449A / R448A / R452A / R404A: unità condensatrici aperte con compressore semiermetico Dorin con accessori

DH_L R449A / R448A / R452A / R404A range: open condensing units with Dorin semi-hermetic compressor with accessories

Listino prezzi optional
Optional price list

O0	Listino aggiuntivo carena WPH montata <i>Additional price list for assembled WPH housing</i>	
O5	2 x 560	1177,86 €
O6	2 x 630	1438,23 €
P0	Kit carenatura WPH non assemblato <i>Not assembled WPH housing kit</i>	
P1	OPT-WPH-CU2x300	295,71 €
P2	OPT-WPH-CU2x350	375,88 €
P3	OPT-WPH-CU2x400	453,85 €
P4	OPT-WPH-CU2x450	512,48 €
Q0	Quadro elettrico di potenza montato (in caso di abbinamento con carena, contattare il nostro ufficio tecnico) <i>Built-in electrical box (in case of match with housing opt., contact our technical dept.)</i>	
Q1	Optional 1	900,85 €
Q2	Optional 2	938,39 €
Q3	Optional 3	1226,16 €
Q4	Optional 4	1301,23 €
Q5	Optional 5	1576,49 €
Q7	Optional 7	1732,89 €
Q8	Optional 8	1807,96 €
Q9	Optional 9	1876,77 €
Q10	Optional 10	2677,53 €
Q11	Optional 11	3046,63 €
Q13	Optional 13	3165,49 €
Q14	Optional 14	3328,15 €



Serie HCB-LCF R449A / R448A / R404A: unità condensatrici aperte con compressore Copeland scroll

HCB-LCF R449A / R448A / R404A range: open condensing units with Copeland scroll compressor

COPELAND

Modello Model no	Compressore Compressor	HP HP	Voltaggio Voltage	Condensazione Condensation	Espansione Expansion	Resa (watt) Capacity (watt)	Optional Optional	Prezzo Price
R449A/R448A/R404A MBP : Te -10°C								
P-HCB04Z2112	ZB15KCE-TF	2	400/3/50	A	V	3078	B1,F1,H1,I1	1916,30 €
P-HCB05Z2012	ZB19KCE-TFD	2,5	400/3/50	A	V	3721	B1,F1,H1,I1	2033,55 €
P-HCB06Z2012	ZB21KCE-TFD	3	400/3/50	A	V	4561	B1,F1,H1,I1	2061,96 €
P-HCB07Z2012	ZB26KCE-TFD	3,5	400/3/50	A	V	5304	B1,F1,H1,I1	2287,54 €
P-HCB09Z2112	ZB29KCE-TFD	4	400/3/50	A	V	6145	B1,F1,H1,I1	2496,24 €
P-HCB11Z2012	ZB38KCE-TFD	5	400/3/50	A	V	7668	B1,F1,H1,I1	2748,84 €
P-HCB13Z2012	ZB45KCE-TFD	6	400/3/50	A	V	9630	B1,F1,H1,I1	3250,21 €
P-HCB15Z2212	ZB48KCE-TFD	7	400/3/50	A	V	11251	B2,F1,H2,I2	4094,25 €
P-HCB16Z2112	ZB57KCE-TFD	8	400/3/50	A	V	12568	B2,F1,H2,I2	4214,11 €
P-HCB18Z2112	ZB66K5E-TFD	9	400/3/50	A	V	14380	B2,F1,H2,I2	4366,63 €
P-HCB21Z2212	ZB76K5E-TFD	10	400/3/50	A	V	16811	B2,F1,H2,I2	4756,99 €
P-HCB26Z2112	ZB95K5E-TFD	13	400/3/50	A	V	20301	B2,F1,H2,I2	5621,58 €
P-HCB31Z2112	ZB114K5E-TFD	15	400/3/50	A	V	24594	B2,F2,H3,I3	6290,95 €

R449A/R448A/R404A LBP : Te -30°C

P-LCF03Z2012	ZF08K4E-TFD	2,5	400/3/50	A	V	1787	B1,E2,F1,H1,I1	2058,08 €
P-LCF04Z2012	ZF09K4E-TFD	3	400/3/50	A	V	2076	B1,E2,F1,H1,I1	2283,66 €
P-LCF05Z2012	ZF11K4E-TFD	3,5	400/3/50	A	V	2609	B1,E2,F1,H1,I1	2564,55 €
P-LCF06Z2012	ZF13K4E-TFD	4	400/3/50	A	V	3051	B1,E2,F1,H1,I1	2894,50 €
P-LCF07Z2012	ZF15K4E-TFD	5	400/3/50	A	V	3735	B1,E2,F1,H1,I1	3060,77 €
P-LCF08Z2012	ZF18K4E-TFD	6	400/3/50	A	V	4354	B1,E2,F1,H1,I1	3458,89 €
P-LCF09Z2112	ZF24K4E-TWD	7,5	400/3/50	A	V	5817	B2,E1,F1,H2,I2	5041,52 €
P-LCF13Z2112	ZF34K5E-TWD	10	400/3/50	A	V	7571	B2,E1,F1,H2,I3	5785,10 €
P-LCF16Z2112	ZF41K5E-TWD	13	400/3/50	A	V	9249	B2,E1,F1,H2,I3	6660,05 €
P-LCF17Z2112	ZF49K5E-TWD	15	400/3/50	A	V	11129	B2,E1,F1,H3,I4	7437,16 €



Serie HCB-LCF R449A / R448A / R404A: unità condensatrici aperte con compressore Copeland scroll

HCB-LCF R449A / R448A / R404A range: open condensing units with Copeland scroll compressor

Listino prezzi optional
Optional price list

A0	Resistenza carter compressore <i>Compressor crankcase heater</i>	68,31 €
B0	Filtro deidratatore <i>Drier filter</i>	
B1	Optional 1	44,67 €
B2	Optional 2	65,69 €
C0	Indicatore di liquido <i>Sight glass</i>	47,29 €
D0	Valvola solenoide sulla linea del liquido <i>Solenoid valve on the liquid line</i>	111,73 €
E0	Iniezione di liquido (con opt. B-C-D) <i>Liquid injection (with B-C-D opt. only)</i>	
E1	Optional 1	140,76 €
E2	Optional 2	198,56 €
F0	Separatore d'olio (con rubinetto, filtro e indicatore) <i>Oil separator (with shut-off valve, filter and sight glass)</i>	
F1	Optional 1	461,56 €
F2	Optional 2	479,83 €
G0	Resistenza separatore d'olio <i>Oil separator heater</i>	42,15 €



Serie HCB-LCF R449A / R448A / R404A: unità condensatrici aperte con compressore Copeland scroll

HCB-LCF R449A / R448A / R404A range: open condensing units with Copeland scroll compressor

Listino prezzi optional

Optional price list

H0	Antivibrante sulla linea di aspirazione <i>Vibration damper on the suction line</i>	
H1	Optional 1	88,08 €
H2	Optional 2	116,99 €
H3	Optional 3	144,64 €
I0	Separatore di liquido (antivibrante e valvola di sicurezza) <i>Liquid separator (vibration damper and pressure relief valve)</i>	
I1	Optional 1	322,05 €
I2	Optional 2	357,71 €
I3	Optional 3	450,93 €
I4	Optional 4	510,11 €
L0	Pressostato doppio (aut/aut) <i>Dual pressure switch (aut/aut)</i>	74,95 €
M0	Pressostato parzializzazione ventole <i>Pressure switch for condenser fan control</i>	92,09 €
P0	Per 2 o più optional montati sulla stessa unità, si consiglia di contattare il nostro ufficio tecnico <i>For 2 or more options to be fitted in the same unit, please contact our technical department</i>	



Serie SU R449A / R448A / R452A / R404A: unità condensatrice carenata

SU R449A / R448A / R452A / R404A range: housing condensing units

SU

Modello <i>Model no</i>	HP <i>HP</i>	Tipo compr <i>Compr type</i>	Voltaggio <i>Voltage</i>	Num ventole <i>Fans number</i>	Resa (watt) <i>Capacity (watt)</i>	Optional <i>Optional</i>	Prezzo <i>Price</i>
R449A/R448A/R452A /R404A HBP: Te 0°C							
SUH003Z011	1/3	H	230/1/50	2	574	-	1047,27 €
SUH006Z011	3/7	H	230/1/50	2	676	-	1078,63 €
SUH009Z111	3/4	H	230/1/50	2	1020	-	1214,55 €
SUH016Z011	1	H	230/1/50	2	1291	-	1441,67 €
SUH022Z012	1,2	H	400/3/50	2	1670	-	1913,55 €
SUH034Z012	1,25	H	400/3/50	2	1985	-	2179,43 €
SUH054Z012	2	H	400/3/50	2	3019	-	2597,31 €
R449A/R448A/R452A/R404A MBP: Te -10°C							
SUM003Z011	3/7	H	230/1/50	2	676	-	1111,41 €
SUM006Z111	3/4	H	230/1/50	2	957	-	1162,92 €
SUM009Z011	1	H	230/1/50	2	1224	-	1312,78 €
SUM012Z011	1	H	230/1/50	2	1550	-	1409,72 €
SUM016Z011	1,2	H	230/1/50	2	1636	-	1462,88 €
SUM022Z012	1,25	H	400/3/50	2	1881	-	1726,37 €
SUM034Z012	1,5	H	400/3/50	2	2431	-	2106,69 €
SUM040Z012	2	H	400/3/50	2	2897	-	2522,79 €
SUM054Z012	2,5	H	400/3/50	2	3602	-	2723,09 €
SUM068Z212	3	H	400/3/50	2	4849	-	3472,78 €
SUM080Z012	4,5	H	400/3/50	2	5683	-	3747,94 €
SUM110Z012	5	H	400/3/50	2	6999	-	4413,68 €
SUM140Z012	6,25	H	400/3/50	2	9144	-	4810,71 €
SUM200Z012	7,5	SH	400/3/50	2	13232	-	6018,47 €
SUM300Z012	9,5	SH	400/3/50	2	16361	-	9245,75 €
SUM370Z012	12	SH	400/3/50	2	20568	-	10165,44 €
SUM450Z012	15	SH	400/3/50	2	23647	-	12100,10 €
SUM520Z012	20	SH	400/3/50	2	27642	-	12506,05 €



Serie SU R449A / R448A / R452A / R404A: unità condensatrice carenata

SU R449A / R448A / R452A / R404A range: housing condensing units

SU

Modello	HP	Tipo compr	Voltaggio	Num ventole	Resa (watt)	Optional	Prezzo
<i>Model no</i>	<i>HP</i>	<i>Compr type</i>	<i>Voltage</i>	<i>Fans number</i>	<i>Capacity (watt)</i>	<i>Optional</i>	<i>Price</i>
R449A/R448A/R452A/R404A MBP: Te -10°C							
SUM600Z012	22	SH	400/3/50	2	31504	-	14247,45 €
R452A/R404A LBP: Te -30°C							
SUL003Z011	3/4	H	230/1/50	2	579	-	1229,20 €
SUL006Z011	1	H	230/1/50	2	730	-	1335,31 €
SUL009Z011	1,5	H	230/1/50	2	1003	-	1440,24 €
SUL012Z011	1,5	H	230/1/50	2	1043	-	1578,54 €
SUL016Z012	2	H	400/3/50	2	1330	-	1834,87 €
SUL020Z012	3	H	400/3/50	2	2091	-	1956,24 €
SUL024Z012	3	H	400/3/50	2	2276	-	2210,42 €
SUL034Z012	4	H	400/3/50	2	3499	-	2892,38 €
R449A/R448A/R452A/R404A LBP: Te -30°C							
SUL060Z012	3,5	SH	400/3/50	2	3093	-	4103,71 €
SUL080Z012	3,5	SH	400/3/50	2	3357	-	4197,90 €
SUL130Z012	5,5	SH	400/3/50	2	4946	-	5727,43 €
SUL180Z012	6,5	SH	400/3/50	2	6394	-	6410,22 €
SUL200Z012	7,5	SH	400/3/50	2	7643	-	6676,70 €
SUL260Z012	10	SH	400/3/50	2	8196	-	7027,93 €
SUL350Z012	15	SH	400/3/50	2	14004	H1	11664,94 €
SUL450Z112	23	SH	400/3/50	2	16167	-	12718,52 €
SUL750Z012	25	SH	400/3/50	2	20872	H2	17140,56 €
SUL900Z012	30	SH	400/3/50	2	25817	H2	17864,61 €



Serie SU R449A / R448A / R452A / R404A: unità condensatrice carenata

SU R449A / R448A / R452A / R404A range: housing condensing units

Listino prezzi optional

Optional price list

E0	Controllo velocità ventole condensatore <i>Condenser fan speed control</i>	
E1	Pressostato <i>Pressure switch</i>	105,10 €
E2	Variatore velocità pressostatico 4A <i>Pressure speed variator 4A</i>	289,15 €
F0	Resistenza carter (standard da SUM300Z012 / SUL350Z012) <i>Crankcase heater (standard from SUM300Z012 / SUL350Z012)</i>	47,29 €
G0	Pressostato di minima (riarmo automatico/taratura fissa) <i>Low pressure switch (automatic reset/fix setting)</i>	81,45 €
H0	Modulo IQ per funzionamento RI (Refrigerant injection) LBP ove necessario (consultare il programma Select) <i>IQ module for RI (Refrigerant Injection) operation LBP when needed (check in the Select program)</i>	
H1	Optional 1	1672,83 €
H2	Optional 2	1969,36 €


Serie SU R134a / R513A: unità condensatrice carenata
SU R134a / R513A range: housing condensing unit

Modello	Tipo compr	Voltaggio	Num ventole	Resa (watt)	Quadro a bordo	Prezzo
Model no	Compr type	Voltage	Fans number	Capacity (watt)	Built-in el box	Price
R134a / R513A MBP: Te -10°C						
SUM003Y011	E	230/1/50	2	695	N	1132,39 €
SUM003Y011-12	E	230/1/50	2	695	Y	1580,43 €
SUM006Y011	E	230/1/50	2	796	N	1208,33 €
SUM006Y011-12	E	230/1/50	2	796	Y	1623,49 €
SUM009Y011	E	230/1/50	2	1141	N	1378,23 €
SUM009Y011-12	E	230/1/50	2	1141	Y	1790,40 €
SUM016Y011	E	230/1/50	2	1523	N	1536,20 €
SUM016Y011-12	E	230/1/50	2	1523	Y	1950,03 €
SUM022Y012	E	400/3/50	2	2108	N	1996,77 €
SUM022Y012-12	E	400/3/50	2	2108	Y	2512,55 €
SUM034Y012	E	400/3/50	2	2741	N	2212,92 €
SUM034Y012-12	E	400/3/50	2	2741	Y	2728,70 €
SUM040Y012	E	400/3/50	2	3164	N	2766,72 €
SUM040Y012-12	E	400/3/50	2	3164	Y	3353,67 €
SUM054Y012	E	400/3/50	2	4457	N	2857,81 €
SUM054Y012-12	E	400/3/50	2	4457	Y	3374,54 €
SUM068Y012	E	400/3/50	2	6283	N	3772,51 €
SUM068Y012-12	E	400/3/50	2	6283	Y	4288,26 €
SUM080Y012	SE	400/3/50	2	6973	N	4732,74 €
SUM080Y012-12	SE	400/3/50	2	6973	Y	5248,50 €
SUM110Y012	SE	400/3/50	2	8047	N	5721,59 €
SUM110Y012-12	SE	400/3/50	2	8047	Y	6308,29 €
SUM140Y012	SE	400/3/50	2	10365	N	6541,85 €
SUM140Y012-12	SE	400/3/50	2	10365	Y	7147,51 €
SUM200Y012	SE	400/3/50	2	14299	N	7783,09 €
SUM200Y012-12	SE	400/3/50	2	14299	Y	8389,82 €



Serie SU R134a / R513A: unità condensatrice carenata

SU R134a / R513A range: housing condensing unit

Listino prezzi optional

Optional price list

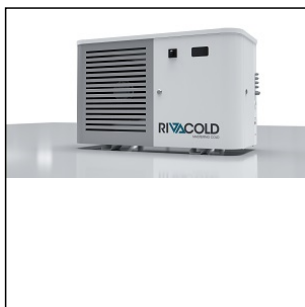
D0	Controllo velocità ventole condensatore <i>Condenser fan speed control</i>	
D1	Pressostato <i>Pressure switch</i>	105,10 €
D2	Variatore velocità pressostatico 4A <i>Pressure speed variator 4A</i>	289,15 €
E0	Resistenza carter <i>Crankcase heater</i>	47,29 €
F0	Pressostato di minima (riarmo automatico/taratura fissa) <i>Low pressure switch (automatic reset/fix setting)</i>	81,45 €



Serie UNICA R448A / R449A: unità condensatrici con carenatura insonorizzata

UNICA R448A / R449A range: condensing units with low noise housing

Modello <i>Model no</i>	Compressore <i>Compressor</i>	CC <i>CC</i>	Num ventole <i>Fans number</i>	Resa (watt) <i>Capacity (watt)</i>	Codice <i>Code</i>	Prezzo <i>Price</i>
R448A / R449A MBP: Te -10°C						
UNM135Z210E01	H	12.00	1	1073	2226-0001	2350,00 €
UNM135Z220E01	H	18.30	1	1468	2226-0002	2530,00 €
UNM135Z230E01	H	24.20	1	1806	2226-0003	2800,00 €
UNM135Z340E01	H	25.95	1	2109	2226-0004	2770,00 €
UNM135Z340E02	H	25.95	1	2109	2226-0005	2940,00 €
UNM135Z350E02	H	25.95	1	2106	2226-0006	3050,00 €
R448A / R449A LBP: Te -30°C						
UNL135Z210E01	H	18.30	1	504	2226-0007	2430,00 €
UNL135Z220E01	H	26.15	1	763	2226-0008	2540,00 €
UNL135Z230E01	H	34.45	1	955	2226-0009	2610,00 €
R448A / R449A MBP: Te -10°C						
UNM135Z210ER1	H	12.00	1	1073	2226-0010	3020,00 €
UNM135Z220ER1	H	18.30	1	1468	2226-0011	3200,00 €
UNM135Z230ER1	H	24.20	1	1806	2226-0012	3470,00 €
UNM135Z340ER1	H	25.95	1	2109	2226-0013	3440,00 €
UNM135Z340ER2	H	25.95	1	2109	2226-0014	3610,00 €
UNM135Z350ER2	H	25.95	1	2106	2226-0015	3720,00 €
R448A / R449A LBP: Te -30°C						
UNL135Z210ER1	H	18.30	1	504	2226-0016	3100,00 €
UNL135Z220ER1	H	26.15	1	763	2226-0017	3210,00 €
UNL135Z230ER1	H	34.45	1	955	2226-0018	3280,00 €



Serie UNICA R454C / R455A: unità condensatrici con carenatura insonorizzata

UNICA R454C / R455A range: condensing units with low noise housing

Modello Model no	Compressore Compressor	CC CC	Num ventole Fans number	Resa (watt) Capacity (watt)	Codice Code	Prezzo Price
R454C / R455A MBP: Te -10°C						
UNM135T210E01	H	12.00	1	1025	2226-0019	2660,00 €
UNM135T220E01	H	18.30	1	1399	2226-0020	2840,00 €
UNM135T230E01	H	24.20	1	1703	2226-0021	3110,00 €
UNM135T340E01	H	25.95	1	2007	2226-0022	3080,00 €
UNM135T340E02	H	25.95	1	2007	2226-0023	3250,00 €
UNM135T350E02	H	25.95	1	2075	2226-0024	3360,00 €
R454C / R455A LBP: Te -30°C						
UNL135T210E01	H	18.30	1	530	2226-0025	2730,00 €
UNL135T220E01	H	16.15	1	756	2226-0026	2840,00 €
UNL135T230E01	H	34.45	1	967	2226-0027	2910,00 €
R454C / R455A MBP: Te -10°C						
UNM135T210ER1	H	12.00	1	1025	2226-0028	3200,00 €
UNM135T220ER1	H	18.30	1	1399	2226-0029	3380,00 €
UNM135T230ER1	H	24.20	1	1703	2226-0030	3650,00 €
UNM135T340ER1	H	25.95	1	2007	2226-0031	3620,00 €
UNM135T340ER2	H	25.95	1	2007	2226-0032	3790,00 €
UNM135T350ER2	H	25.95	1	2075	2226-0033	3900,00 €
R454C / R455A LBP: Te -30°C						
UNL135T210ER1	H	18.30	1	530	2226-0034	3280,00 €
UNL135T220ER1	H	16.15	1	756	2226-0035	3390,00 €
UNL135T230ER1	H	34.45	1	967	2226-0036	3460,00 €



Serie MH_easy R449A / R452A / R404A: unità condensatrici con carenatura insonorizzata

MH_easy R449A / R452A / R404A range: condensing units with low noise housing

Caratteristiche generali

General features

- O Carenatura autoportante in acciaio verniciata a polvere epossidica**
Self-supporting casing in steel varnished with epoxy powder
- O Isolamento acustico**
Sound insulation
- O Compressore ermetico alternativo**
Hermetic reciprocating compressor
- O Resistenza carter**
Crankcase heater
- O Condensatore curvo in tubo di rame ed alette in alluminio**
Curved condenser made of copper tube and aluminium fins
- O Variatore di velocità ventole condensatore**
Condenser fan speed variator
- O Motoventilatore assiale (230V/1/50Hz) a bassa velocità (900 rpm)**
Axial fan motor (230V/1/50HZ) low speed (900 rpm)
- O Ricevitore di liquido**
Liquid receiver
- O Filtro deidratatore**
Drier filter
- O Indicatore di liquido**
Sight glass
- O Pressostato doppio a riarmo automatico**
Dual pressure switch with automatic reset
- O Unità condensatrice in pressione d'azoto**
Nitrogen-pressurised condensing unit
- O Rubinetto intercetto linea liquido e aspirazione**
Service valves for liquid and suction lines
- O Connessioni a saldare**
Connections to be welded
- O Quadro a bordo macchina fornito di sezionatore**
Built-in electrical box equipped with disconnecting switch
- O Imballo incluso**
Package included



Serie MH_easy R449A / R452A / R404A: unità condensatrici con carenatura insonorizzata

MH_easy R449A / R452A / R404A range: condensing units with low noise housing

ME

Modello	HP	Voltaggio	Condensazione	Espansione	Resa (watt)	Prezzo
<i>Model no</i>	<i>HP</i>	<i>Voltage</i>	<i>Condensation</i>	<i>Expansion</i>	<i>Capacity (watt)</i>	<i>Price</i>

R449A/R452A/R404A MBP : Te -10°C

ERM140Z0111	1/2	230/1/50	A	V	671	1929,06 €
ERM140Z5111	1/2+	230/1/50	A	V	1069	1993,43 €
ERM140Z2111	3/4	230/1/50	A	V	1126	2061,39 €
ERM140Z3111	1	230/1/50	A	V	1518	2153,19 €
ERM140Z0211	1+	230/1/50	A	V	1786	2285,53 €
ERM140Z1211	1,25	230/1/50	A	V	2039	2352,30 €
ERM140Z2211	1,5	230/1/50	A	V	2412	2417,87 €
ERM140Z2212	1,5	400/3/50	A	V	2533	2490,60 €
ERM145Z0212	2	400/3/50	A	V	3148	2621,75 €
ERM145Z1212	2,5	400/3/50	A	V	3936	2820,85 €
ERM145Z0311	3	230/1/50	A	V	5475	3035,45 €
ERM145Z0312	3	400/3/50	A	V	5091	2947,23 €
ERM245Z0212	4	400/3/50	A	V	5709	3653,04 €
ERM245Z1212	4,5	400/3/50	A	V	7021	3791,34 €
ERM245Z2212	5	400/3/50	A	V	7032	3920,11 €
ERM245Z0312	5,5	400/3/50	A	V	8472	4109,67 €
ERM245Z1312	6,25	400/3/50	A	V	9024	4168,09 €

R452A/R404A LBP : Te -30°C

ERL140Z0111	1/2	230/1/50	A	V	346	1950,51 €
ERL140Z1111	1/2+	230/1/50	A	V	441	2004,16 €
ERL140Z3111	1	230/1/50	A	V	505	2075,70 €
ERL140ZA111	3/4	230/1/50	A	V	649	2092,39 €
ERL140Z5111	1+	230/1/50	A	V	756	2122,20 €
ERL140Z6111	1,5	230/1/50	A	V	942	2185,39 €
ERL145Z0112	2	400/3/50	A	V	1456	2665,86 €
ERL145Z1112	3	400/3/50	A	V	1836	2733,83 €



Serie MH_easy R449A / R452A / R404A: unità condensatrici con carenatura insonorizzata

MH_easy R449A / R452A / R404A range: condensing units with low noise housing

ME

Modello	HP	Voltaggio	Condensazione	Espansione	Resa (watt)	Prezzo
<i>Model no</i>	<i>HP</i>	<i>Voltage</i>	<i>Condensation</i>	<i>Expansion</i>	<i>Capacity (watt)</i>	<i>Price</i>
R452A/R404A LBP : Te -30°C						
ERL245Z3112	4	400/3/50	A	V	2410	3303,71 €
ERL245Z2112	4	400/3/50	A	V	3788	3661,38 €



Serie MH_easy R134a / R513A: unità condensatrici con carenatura insonorizzata

MH_easy R134a / R513A range: condensing units with low noise housing

Caratteristiche generali

General features

- O Carenatura autoportante in acciaio verniciata a polvere epossidica**
Self-supporting casing in steel varnished with epoxy powder
- O Isolamento acustico**
Sound insulation
- O Compressore ermetico alternativo**
Hermetic reciprocating compressor
- O Resistenza carter**
Crankcase heater
- O Condensatore curvo in tubo di rame ed alette in alluminio**
Curved condenser made of copper tube and aluminium fins
- O Variatore velocità ventole condensatore**
Condenser fan speed variator
- O Motoventilatore assiale (230V/1/50Hz) a bassa velocità (900 rpm)**
Axial fan motor (230V/1/50Hz) low speed (900 rpm)
- O Ricevitore di liquido**
Liquid receiver
- O Filtro deidratatore**
Drier filter
- O Indicatore di liquido**
Sight glass
- O Pressostato doppio a riarmo automatico**
Dual pressure switch with automatic reset
- O Unità condensatrice in pressione d'azoto**
Nitrogen-pressurised condensing unit
- O Rubinetto intercetto linea liquido e aspirazione**
Service valves for liquid and suction lines
- O Connessioni a saldare**
Connections to be welded
- O Quadro a bordo macchina fornito di sezionatore**
Built-in electrical box equipped with disconnecting switch
- O Imballo incluso**
Package included



Serie MH_easy R134a / R513A: unità condensatrici con carenatura insonorizzata

MH_easy R134a / R513A range: condensing units with low noise housing

Modello	HP	Voltaggio	Condensazione	Espansione	Resa (watt)	Prezzo
<i>Model no</i>	<i>HP</i>	<i>Voltage</i>	<i>Condensation</i>	<i>Expansion</i>	<i>Capacity (watt)</i>	<i>Price</i>
R134a/R513A MBP: Te 0°C						
ERM140Y0111	1/2	230/1/50	a	v	1002	1923,09 €
ERM140Y1111	1/2+	230/1/50	a	v	1178	1988,67 €
ERM140Y2111	3/4+	230/1/50	a	v	1535	2039,93 €
ERM140Y3111	1	230/1/50	a	v	1643	2093,58 €
ERM140Y0211	1.25	230/1/50	a	v	2545	2298,65 €
ERM145Y0211	1.5	230/1/50	a	v	3830	2813,70 €
ERM145Y0212	1.5	400/3/50	a	v	3850	2751,71 €
ERM145Y1212	2	400/3/50	a	v	5186	2962,73 €
ERM245Y0212	2.75	400/3/50	a	v	6919	3834,26 €
ERM245Y1212	3	400/3/50	a	v	8101	3980,91 €



Serie MH R449A / R452A / R404A: unità condensatrici con carenatura insonorizzata e compressore alternativo

MH range R449A / R452A / R404A: condensing units with low noise housing and reciprocating compressor

MH

Modello Model no	HP HP	Voltaggio Voltage	Num ventole Fans number	Diam ventole Fans diam	Quadro a bordo Built-in el box	Resa (watt) Capacity (watt)	Optional Optional	Prezzo Price
R449A/R452A/R404A MBP : Te -10°C								
HUM135Z0111	2/5	230/1/50	1	350	N	716	D1,G1	1788,09 €
HUM135Z011105300	2/5	230/1/50	1	350	Y	716	D1,G1	2178,04 €
HUM135Z1111	1/2	230/1/50	1	350	N	843	D1,G1	1791,75 €
HUM135Z111105300	1/2	230/1/50	1	350	Y	843	D1,G1	2182,89 €
HUM135Z2111	1/2	230/1/50	1	350	N	965	D1,G1	1829,39 €
HUM135Z211105300	1/2	230/1/50	1	350	Y	965	D1,G1	2219,33 €
HUM135Z0211	3/5	230/1/50	1	350	N	1165	D1,G1	2060,20 €
HUM135Z021105300	3/5	230/1/50	1	350	Y	1165	D1,G1	2448,92 €
HUM135Z0212	3/5	400/3/50	1	350	N	1184	D1,G1	2122,15 €
HUM135Z021205300	3/5	400/3/50	1	350	Y	1184	D1,G1	2512,09 €
HUM135Z1211	1	230/1/50	1	350	N	1409	D1,G1	2108,79 €
HUM135Z121105300	1	230/1/50	1	350	Y	1409	D1,G1	2496,29 €
HUM135Z1212	1	400/3/50	1	350	N	1412	D1,G1	2170,74 €
HUM135Z121205300	1	400/3/50	1	350	Y	1412	D1,G1	2559,46 €
HUM140Z0211	1,12	230/1/50	1	400	N	1894	D1,G2,H1	2283,72 €
HUM140Z021105300	1,12	230/1/50	1	400	Y	1894	D1,G2,H1	2673,64 €
HUM140Z0212	1,12	400/3/50	1	400	N	1829	D1,G2,H1	2351,74 €
HUM140Z021205300	1,12	400/3/50	1	400	Y	1829	D1,G2,H1	2740,45 €
HUM140Z1211	1,25	230/1/50	1	400	N	2096	D1,G2,H1	2309,22 €
HUM140Z121105300	1,25	230/1/50	1	400	Y	2096	D1,G2,H1	2697,94 €
HUM140Z1212	1,25	400/3/50	1	400	N	2092	D1,G2,H1	2377,24 €
HUM140Z121205300	1,25	400/3/50	1	400	Y	2092	D1,G2,H1	2768,39 €
HUM140Z0311	1,5	230/1/50	1	400	N	2702	D1,G2,H1	2366,32 €
HUM140Z031105300	1,5	230/1/50	1	400	Y	2702	D1,G2,H1	2757,46 €
HUM140Z0312	1,5	400/3/50	1	400	N	2668	D1,G2,H1	2437,98 €
HUM140Z031205300	1,5	400/3/50	1	400	Y	2668	D1,G2,H1	2825,49 €
HUM140Z2312	2	400/3/50	1	400	N	3028	D1,G2,H1	2567,97 €



Serie MH R449A / R452A / R404A: unità condensatrici con carenatura insonorizzata e compressore alternativo

MH range R449A / R452A / R404A: condensing units with low noise housing and reciprocating compressor

MH

Modello Model no	HP HP	Voltaggio Voltage	Num ventole Fans number	Diam ventole Fans diam	Quadro a bordo Built-in el box	Resa (watt) Capacity (watt)	Optional Optional	Prezzo Price
R449A/R452A/R404A MBP : Te -10°C								
HUM140Z231205300	2	400/3/50	1	400	Y	3028	D1,G2,H1	2955,47 €
HUM145Z0212	2,5	400/3/50	1	450	N	3889	D2,G2,H2	2657,85 €
HUM145Z021205300	2,5	400/3/50	1	450	Y	3889	D2,G2,H2	3204,49 €
HUM145Z0312	3	400/3/50	1	450	N	5016	D2,G2,H2	2814,55 €
HUM145Z031205300	3	400/3/50	1	450	Y	5016	D2,G2,H2	3363,62 €
HUM245Z0212	4,5	400/3/50	2	450	N	6057	D2,G3,H3	4126,47 €
HUM245Z021205300	4,5	400/3/50	2	450	Y	6057	D2,G3,H3	4719,26 €
HUM245Z1212	5	400/3/50	2	450	N	6699	D2,G3,H3	4234,59 €
HUM245Z121205300	5	400/3/50	2	450	Y	6699	D2,G3,H3	4829,80 €
HUM245Z0312	5,5	400/3/50	2	450	N	8067	D2,G3,H3	4357,27 €
HUM245Z031205300	5,5	400/3/50	2	450	Y	8067	D2,G3,H3	4951,28 €
R452A/R404A LBP : Te -30°C								
HUL135Z0111	1/2	230/1/50	1	350	N	330	D1,G1	1758,95 €
HUL135Z011105300	1/2	230/1/50	1	350	Y	330	D1,G1	2147,66 €
HUL135Z2111	3/5	230/1/50	1	350	N	420	D1,G1	1845,19 €
HUL135Z211105300	3/5	230/1/50	1	350	Y	420	D1,G1	2232,70 €
HUL135Z2112	3/5	400/3/50	1	350	N	425	D1,G1	1956,95 €
HUL135Z211205300	3/5	400/3/50	1	350	Y	425	D1,G1	2356,60 €
HUL135Z3111	3/4	230/1/50	1	350	N	551	D1,G1	1876,77 €
HUL135Z311105300	3/4	230/1/50	1	350	Y	551	D1,G1	2266,70 €
HUL135Z0211	1	230/1/50	1	350	N	823	D1,G1	1971,53 €
HUL135Z021105300	1	230/1/50	1	350	Y	823	D1,G1	2362,68 €
HUL135Z0212	1	400/3/50	1	350	N	791	D1,G1	2031,05 €
HUL135Z021205300	1	400/3/50	1	350	Y	791	D1,G1	2422,20 €
HUL135Z1211	1,5	230/1/50	1	350	N	1021	D1,G1	2084,49 €
HUL135Z121105300	1,5	230/1/50	1	350	Y	1021	D1,G1	2473,21 €



Serie MH R449A / R452A / R404A: unità condensatrici con carenatura insonorizzata e compressore alternativo

MH range R449A / R452A / R404A: condensing units with low noise housing and reciprocating compressor

MH

Modello Model no	HP HP	Voltaggio Voltage	Num ventole Fans number	Diam ventole Fans diam	Quadro a bordo Built-in el box	Resa (watt) Capacity (watt)	Optional Optional	Prezzo Price
R452A/R404A LBP : Te -30°C								
HUL135Z1212	1,5	400/3/50	1	350	N	1019	D1,G1	2145,23 €
HUL135Z121205300	1,5	400/3/50	1	350	Y	1019	D1,G1	2533,94 €
HUL140Z0212	2	400/3/50	1	400	N	1526	D1,G2,H1	2558,24 €
HUL140Z021205300	2	400/3/50	1	400	Y	1526	D1,G2,H1	3010,13 €
HUL140Z1212	3	400/3/50	1	400	N	1953	D1,G2,H1	2581,32 €
HUL140Z121205300	3	400/3/50	1	400	Y	1953	D1,G2,H1	3029,57 €
HUL145Z0212	4	400/3/50	1	450	N	2792	D1,G2,H2	3471,74 €
HUL145Z021205300	4	400/3/50	1	450	Y	2792	D1,G2,H2	4024,44 €
HUL145Z4212	5	400/3/50	1	450	N	3327	D1,G2,H2	3628,42 €
HUL145Z421205300	5	400/3/50	1	450	Y	3327	D1,G2,H2	4054,81 €



Serie MH R449A / R452A / R404A: unità condensatrici con carenatura insonorizzata e compressore alternativo

MH range R449A / R452A / R404A: condensing units with low noise housing and reciprocating compressor

Listino prezzi optional

Optional price list

C0	Controllo velocità ventole condensatore <i>Condenser fan speed control</i>	
C1	Pressostato <i>Pressure switch</i>	105,10 €
C2	Variatore velocità pressostatico 4A <i>Pressure speed variator 4A</i>	289,15 €
D0	Separatore d'olio (con rubinetto, filtro e indicatore) <i>Oil separator (with shut-off valve, filter and sight glass)</i>	
D1	Optional 1	465,31 €
D2	Optional 2	485,08 €
E0	Staffe di montaggio unità condensatrice (MS403/A) <i>Mounting brackets condensing unit (MS403/A)</i>	101,22 €
F0	Monitor di tensione <i>Voltage monitor</i>	306,29 €
G0	Insonorizzazione 1: motoventilatori elettronici e variatore velocità ventole incluso <i>Low noise 1: EC fan motors and fans speed variator included</i>	
G1	Optional 1	352,33 €
G2	Optional 2	512,61 €
G3	Optional 3	722,93 €
H0	Insonorizzazione 2: motoventilatori elettronici, variatore velocità ventole incluso e insonorizzazione plus (dove prevista) <i>Low noise 2: EC fan motors, fans speed variator included and plus housing insulation (when provided)</i>	
H1	Optional 1	1314,49 €
H2	Optional 2	1488,53 €
H3	Optional 3	1908,55 €



Serie MH R449A / R448A / R404A: unità condensatrici con carenatura insonorizzata e compressore scroll

MH R449A / R448A / R404A range: condensing units with low noise housing and scroll compressor

MH

Modello	Compressore	Voltaggio	Num ventole	Diam ventole	Quadro a bordo	Resa (watt)	Optional	Prezzo
Model no	Compressor	Voltage	Fans number	Fans diam	Built-in el box	Capacity (watt)	Optional	Price
R449A/R448A/R404A MBP : Te -10°C								
HCM140Z0312	ZB15KCE	400/3/50	1	400	N	3348	D1,E1,H1,I1	2848,94 €
HCM140Z031205300	ZB15KCE	400/3/50	1	400	Y	3348	D1,E2,H1,I1	3311,87 €
HCM145Z1212	ZB19KCE	400/3/50	1	450	N	3927	D1,E1,H1,I1	3089,18 €
HCM145Z121205300	ZB19KCE	400/3/50	1	450	Y	3927	D1,E2,H1,I1	3648,45 €
HCM145Z0212	ZB21KCE	400/3/50	1	450	N	4911	D1,E1,H1,I1	3201,78 €
HCM145Z021205300	ZB21KCE	400/3/50	1	450	Y	4911	D1,E2,H1,I1	3852,40 €
HCM145Z0312	ZB26KCE	400/3/50	1	450	N	5777	D1,E1,H1,I1	3393,20 €
HCM145Z031205300	ZB26KCE	400/3/50	1	450	Y	5777	D1,E2,H1,I1	3949,99 €
HCM145Z0452	ZB29KCE	400/3/50	1	450	N	6556	D1,E1,H1,I1	3649,70 €
HCM145Z045205300	ZB29KCE	400/3/50	1	450	Y	6556	D1,E2,H1,I1	4207,74 €
HCM245Z0252	ZB29KCE	400/3/50	2	450	N	6512	D1,E1,H2,I2,L1	4555,56 €
HCM245Z025205300	ZB29KCE	400/3/50	2	450	Y	6512	D1,E2,H2,I2,L1	5134,86 €
HCM245Z1212	ZB38KCE	400/3/50	2	450	N	8151	D1,E1,H2,I2,L1	4724,47 €
HCM245Z121205300	ZB38KCE	400/3/50	2	450	Y	8151	D1,E2,H2,I2,L1	5301,26 €
HCM245Z0312	ZB45KCE	400/3/50	2	450	N	9681	D1,E1,H2,I2,L1	5101,08 €
HCM245Z031205300	ZB45KCE	400/3/50	2	450	Y	9681	D1,E2,H2,I2,L1	5677,88 €
HCM245Z4452	ZB48KCE	400/3/50	2	450	N	11251	D2,E1,H2,I2,L1	6090,76 €
HCM245Z445205300	ZB48KCE	400/3/50	2	450	Y	11251	D2,E2,H2,I2,L1	6791,43 €
HCM245Z5452	ZB48KCE	400/3/50	2	450	N	11586	D2,E1,H3,I3,L2	6247,17 €
HCM245Z545205300	ZB48KCE	400/3/50	2	450	Y	11586	D2,E2,H3,I3,L2	7001,62 €
R449A/R448A/R404A LBP : Te -30°C								
HCL140Z2212	ZF06K4E	400/3/50	1	400	N	1630	D1,E1,H1,I1	3335,66 €
HCL140Z221205300	ZF06K4E	400/3/50	1	400	Y	1630	D1,E2,H1,I1	3809,85 €
HCL140Z3212	ZF08K4E	400/3/50	1	400	N	1997	D1,E1,H1,I1	3462,02 €
HCL140Z321205300	ZF08K4E	400/3/50	1	400	Y	1997	D1,E2,H1,I1	3934,97 €
HCL140Z0212	ZF09K4E	400/3/50	1	400	N	2167	D1,E1,H1,I1	3756,04 €



Serie MH R449A / R448A / R404A: unità condensatrici con carenatura insonorizzata e compressore scroll

MH R449A / R448A / R404A range: condensing units with low noise housing and scroll compressor

MH

Modello	Compressore	Voltaggio	Num ventole	Diam ventole	Quadro a bordo	Resa (watt)	Optional	Prezzo
Model no	Compressor	Voltage	Fans number	Fans diam	Built-in el box	Capacity (watt)	Optional	Price
R449A/R448A/R404A LBP : Te -30°C								
HCL140Z021205300	ZF09K4E	400/3/50	1	400	Y	2167	D1,E2,H1,I1	4230,24 €
HCL140Z0312	ZF11K4E	400/3/50	1	400	N	2724	D1,E1,H1,I1	3882,43 €
HCL140Z031205300	ZF11K4E	400/3/50	1	400	Y	2724	D1,E2,H1,I1	4357,88 €
HCL145Z0212	ZF13K4E	400/3/50	1	450	N	3137	D1,E1,H1,I1	3998,78 €
HCL145Z021205300	ZF13K4E	400/3/50	1	450	Y	3137	D1,E2,H1,I1	4576,83 €
HCL145Z1212	ZF15K4E	400/3/50	1	450	N	3850	D1,E1,H1,I1	4245,27 €
HCL145Z121205300	ZF15K4E	400/3/50	1	450	Y	3850	D1,E2,H1,I1	4822,07 €
HCL145Z0312	ZF18K4E	400/3/50	1	450	N	4585	D1,E1,H1,I1	4545,55 €
HCL145Z031205300	ZF18K4E	400/3/50	1	450	Y	4585	D1,E2,H1,I1	5122,34 €
HCL245Z0252	ZF25K5E	400/3/50	2	450	N	5780	D2,E1,H2,I2,L1	6504,89 €
HCL245Z025205300	ZF25K5E	400/3/50	2	450	Y	5780	D2,E2,H2,I2,L1	7191,81 €
HCL245Z0352	ZF34K5E	400/3/50	2	450	N	7571	D2,E1,H2,I2,L1	7283,13 €
HCL245Z035205300	ZF34K5E	400/3/50	2	450	Y	7571	D2,E2,H2,I2,L1	7970,04 €



Serie MH R449A / R448A / R404A: unità condensatrici con carenatura insonorizzata e compressore scroll

MH R449A / R448A / R404A range: condensing units with low noise housing and scroll compressor

Listino prezzi optional
Optional price list

C0	Controllo velocità ventole condensatore <i>Condenser fan speed control</i>	
C1	Pressostato <i>Pressure switch</i>	105,10 €
C2	Variatore velocità pressostatico 4A <i>Pressure speed variator 4A</i>	289,15 €
D0	Separatore d'olio (con rubinetto, filtro e indicatore) <i>Oil separator (with shut-off valve, filter and sight glass)</i>	
D1	Optional 1	465,31 €
D2	Optional 2	485,08 €
E0	Protettore fasi inverse (dove non previsto) <i>Phase reverse protection (when not provided)</i>	
E1	Optional 1	146,01 €
E2	Optional 2	184,05 €
F0	Staffe di montaggio unità condensatrice (MS403/A) <i>Mounting brackets condensing unit (MS403/A)</i>	101,22 €
G0	Monitor di tensione <i>Voltage monitor</i>	306,29 €
H0	Insonorizzazione 1: motoventilatori elettronici e variatore velocità ventole incluso <i>Low noise 1: EC fan motors and fans speed variator included</i>	
H1	Optional 1	512,61 €
H2	Optional 2	722,93 €
H3	Optional 3	983,30 €



Serie MH R449A / R448A / R404A: unità condensatrici con carenatura insonorizzata e compressore scroll

MH R449A / R448A / R404A range: condensing units with low noise housing and scroll compressor

Listino prezzi optional

Optional price list

I0	Insonorizzazione 2: calotta compressore sound shell, motoventilatori elettronici e variatore velocità ventole incluso <i>Low noise 2: sound shell compressor jacket, EC fan motors and fans speed variator included</i>	
I1	Optional 1	901,85 €
I2	Optional 2	1112,18 €
I3	Optional 3	1373,80 €
L0	Insonorizzazione 3: calotta compressore sound shell, motoventilatori elettronici, variatore velocità ventole incluso e insonorizzazione plus <i>Low noise 3: sound shell compressor jacket, EC fan motors, fans speed variator included and plus housing insulation</i>	
L1	Optional 1	2447,31 €
L2	Optional 2	2672,53 €



Serie MH R134a / R513A : unità condensatrici con carenatura insonorizzata e compressore scroll

MH R134a / R513A range : condensing units with low noise housing and scroll compressor

MH

Modello	Compressore	Voltaggio	Num ventole	Diam ventole	Quadro a bordo	Resa (watt)	Optional	Prezzo
Model no	Compressor	Voltage	Fans number	Fans diam	Built-in el box	Capacity (watt)	Optional	Price
R134a/R513A MBP Te: -10°C								
HCM140Y0212	ZB15KCE	400/3/50	1	400	N	2214	D1,E1,H1,I1	2753,85 €
HCM140Y021205300	ZB15KCE	400/3/50	1	400	Y	2214	D1,E1,H1,I1	2985,32 €
HCM140Y1212	ZB19KCE	400/3/50	1	400	N	2525	D1,E1,H1,I1	2853,94 €
HCM140Y121205300	ZB19KCE	400/3/50	1	400	Y	2525	D1,E1,H1,I1	3082,92 €
HCM140Y2212	ZB21KCE	400/3/50	1	400	N	3112	D1,E1,H1,I1	2937,78 €
HCM140Y221205300	ZB21KCE	400/3/50	1	400	Y	3112	D1,E1,H1,I1	3166,75 €
HCM140Y0312	ZB26KCE	400/3/50	1	400	N	3624	D1,E1,H1,I1	3012,85 €
HCM140Y031205300	ZB26KCE	400/3/50	1	400	Y	3624	D1,E1,H1,I1	3264,34 €
HCM145Y1212	ZB29KCE	400/3/50	1	450	N	3986	D1,E1,H1,I1	3384,46 €
HCM145Y121205300	ZB29KCE	400/3/50	1	450	Y	3986	D1,E2,H1,I1	3638,44 €
HCM145Y0212	ZB38KCE	400/3/50	1	450	N	5180	D1,E1,H1,I1	3520,83 €
HCM145Y021205300	ZB38KCE	400/3/50	1	450	Y	5180	D1,E2,H1,I1	3791,08 €
HCM145Y1312	ZB45KCE	400/3/50	1	450	N	6206	D1,E1,H1,I1	3704,75 €
HCM145Y131205300	ZB45KCE	400/3/50	1	450	Y	6206	D1,E2,H1,I1	3973,76 €
HCM245Y0212	ZB48KCE	400/3/50	2	450	N	7256	D1,E1,H2,I2,L1	5109,84 €
HCM245Y021205300	ZB48KCE	400/3/50	2	450	Y	7256	D1,E2,H2,I2,L1	5376,33 €
HCM245Y0352	ZB57KCE	400/3/50	2	450	N	7911	D1,E1,H2,I2,L1	5559,01 €
HCM245Y035205300	ZB57KCE	400/3/50	2	450	Y	7911	D1,E2,H2,I2,L1	5823,00 €
HCM245Y1352	ZB66K5E	400/3/50	2	450	N	9095	D1,E1,H2,I2,L1	5883,06 €
HCM245Y135205300	ZB66K5E	400/3/50	2	450	Y	9095	D1,E2,H2,I2,L1	6205,87 €
HCM245Y2352	ZB76K5E	400/3/50	2	450	N	10195	D1,E1,H2,I2,L1	6250,91 €
HCM245Y235205300	ZB76K5E	400/3/50	2	450	Y	10195	D1,E2,H2,I2,L1	6582,47 €
HCM250Y0352	ZB95K5E	400/3/50	2	500	N	13449	D2,E1,H3,I3,L2	9239,99 €
HCM250Y035205300	ZB95K5E	400/3/50	2	500	Y	13449	D2,E2,H3,I3,L2	9621,60 €
HCM250Y0452	ZB114K5E	400/3/50	2	500	N	15893	D2,E1,H3,I3,L2	9851,82 €
HCM250Y045205300	ZB114K5E	400/3/50	2	500	Y	15893	D2,E2,H3,I3,L2	10558,74 €



Serie MH R134a / R513A : unità condensatrici con carenatura insonorizzata e compressore scroll

MH R134a / R513A range : condensing units with low noise housing and scroll compressor

Listino prezzi optional

Optional price list

C0	Controllo velocità ventole condensatore <i>Condenser fan speed control</i>	
C1	Pressostato <i>Pressure switch</i>	105,10 €
C2	Variatore velocità pressostatico 4A <i>Pressur speed variator 4A</i>	289,15 €
D0	Separatore d'olio (con rubinetto, filtro e indicatore) <i>Oil separator (with shut-off valve, filter and sight glass)</i>	
D1	Optional 1	465,31 €
D2	Optional 2	485,08 €
E0	Protettori fasi inverse (solo per compr. scroll) dove non previsto <i>Phase reverse protection (only for scroll compr.) when not provided</i>	
E1	Optional 1	146,01 €
E2	Optional 2	184,05 €
F0	Staffe di montaggio unità condensatrice (MS403/A) <i>Mounting brackets condensing unit (MS403/A)</i>	98,34 €
G0	Monitor di tensione <i>Voltage monitor</i>	297,41 €
H0	Insonorizzazione 1: motoventilatori elettronici e variatore velocità ventole incluso <i>Low noise 1: EC fan motors and fans speed variator included</i>	
H1	Optional 1	512,61 €
H2	Optional 2	722,93 €
H3	Optional 3	983,30 €



Serie MH R134a / R513A : unità condensatrici con carenatura insonorizzata e compressore scroll

MH R134a / R513A range : condensing units with low noise housing and scroll compressor

Listino prezzi optional

Optional price list

I0	Insonorizzazione 2: calotta compressore sound shell, motoventilatori elettronici e variatore velocità ventole incluso <i>Low noise 2: sound shell compressor jacket, EC fan motors and fans speed variator included</i>	
I1	Optional 1	901,85 €
I2	Optional 2	1112,18 €
I3	Optional 3	1373,80 €
L0	Insonorizzazione 3: calotta compressore sound shell, motoventilatori elettronici, variatore velocità ventole incluso e insonorizzazione plus <i>Low noise 3: sound shell compressor jacket, EC fan motors, fans speed variator included and plus housing insulation</i>	
L1	Optional 1	2447,31 €
L2	Optional 2	2672,78 €



Serie MH_DGT R449A / R448A / R404A: unità condensatrici con carenatura insonorizzata e compressore scroll digital a potenza variabile

MH_DGT R449A / R448A / R404A range: condensing units with low noise housing and variable capacity digital compressor

MH

Modello	Compressore	Tipo compr	Num compr	Quadro a bordo	Resa (watt)	Optional	Prezzo
<i>Model no</i>	<i>Compressor</i>	<i>Compr type</i>	<i>Number of comp.</i>	<i>Built-in el box</i>	<i>Capacity (watt)</i>	<i>Optional</i>	<i>Price</i>

R449A/R448A/R404A MBP : Te -10°C

HCM145ZD212	ZBD21KCE	SC DGT	1	Y	543 / 5000	B1,C1	5828,01 €
HCM145ZD452	ZBD29KCE	SC DGT	1	Y	725 / 6796	B1,C1	7189,30 €
HCM245ZD252	ZBD29KCE	SC DGT	1	Y	725 / 6746	B2,C2,D1	7698,54 €
HCM245ZD222	ZBD38KCE	SC DGT	1	Y	930 / 8335	B2,C2,D1	7882,46 €
HCM245ZD312	ZBD45KCE	SC DGT	1	Y	1090 / 9893	B2,C2,D1	8301,59 €
HCM250ZD352	ZBD57KCE	SC DGT	1	Y	1400 / 13312	B2,C3,D2	11479,61 €
HCM445ZD312	ZBD76K5E	SC DGT	1	Y	1935 / 18042	B3,C4,D3	14383,60 €

R449A LBP: Te -30°C (with wet injection and liquid injection)

HCL145RD312	ZFD13KVE	SC DGT	1	Y	406 / 4025	B1,C1	7558,40 €
HCL245RD312	ZFD18KVE	SC DGT	1	Y	605 / 6016	B2,C2,D1	10376,07 €



Serie MH_DGT R449A / R448A / R404A: unità condensatrici con carenatura insonorizzata e compressore scroll digital a potenza variabile

MH_DGT R449A / R448A / R404A range: condensing units with low noise housing and variable capacity digital compressor

Listino prezzi optional
Optional price list

A0	Separatore d'olio (con rubinetto, filtro e indicatore) <i>Oil separator (with shut-off valve, filter and sight glass)</i>	465,31 €
B0	Insonorizzazione_1: motoventilatori elettronici <i>Low noise_1 : EC fan motors</i>	
B1	Optional 1	144,64 €
B2	Optional 2	460,06 €
B3	Optional 3	953,03 €
C0	Insonorizzazione_2 : calotta compressore sound shell e motoventilatori elettronici <i>Low noise_2 : sound shell compressor jacket and EC fan motors</i>	
C1	Optional 1	533,75 €
C2	Optional 2	803,26 €
C3	Optional 3	958,28 €
C4	Optional 4	1453,62 €
D0	Insonorizzazione_3 : calotta compressore sound shell, motoventilatori elettronici e insonorizzazione plus <i>Low noise_3 : sound shell compressor jacket, EC fan motors and plus housing insulation</i>	
D1	Optional 1	2103,24 €
D2	Optional 2	2659,89 €
D3	Optional 3	3242,44 €



Serie MH_DGT R134a / R513A: unità condensatrici con carenatura insonorizzata e compressore scroll digital a potenza variabile

MH_DGT R134a / R513A range: condensing unit with low noise housing and variable capacity digital scroll compressor

Modello	Compressore	Tipo compr	Num compr	Quadro a bordo	Resa (watt)	Optional	Prezzo
<i>Model no</i>	<i>Compressor</i>	<i>Compr type</i>	<i>Number of comp.</i>	<i>Built-in el box</i>	<i>Capacity (watt)</i>	<i>Optional</i>	<i>Price</i>
R134a/R513A MBP: Te -10°C							
HCM140YD212	ZBD21KCE-TFD	SC DGT	1	Y	348 / 3212	B1,C1	5675,36 €
HCM145YD252	ZBD29KCE-TFD	SC DGT	1	Y	451 / 4164	B1,C1	6738,87 €
HCM145YD222	ZBD38KCE-TFD	SC DGT	1	Y	584 / 5359	B1,C1	7378,22 €
HCM145YD312	ZBD45KCE-TFD	SC DGT	1	Y	684 / 6191	B1,C1	8005,08 €
HCM245YD352	ZBD57KCE-TFD	SC DGT	1	Y	865 / 7910	B2,C2,D1	9278,77 €
HCM245YD322	ZBD76K5E-TFD	SC DGT	1	Y	1147 / 9954	B2,C2,D1	10337,28 €



Serie MH_DGT R134a / R513A: unità condensatrici con carenatura insonorizzata e compressore scroll digital a potenza variabile

MH_DGT R134a / R513A range: condensing unit with low noise housing and variable capacity digital scroll compressor

Listino prezzi optional

Optional price list

A0	Separatore d'olio (con rubinetto, filtro e indicatore) <i>Oil separator (with shut-off valve, filter and sight glass)</i>	451,76 €
B0	Insonorizzazione_1: motoventilatori elettronici <i>Low noise_1: EC fan motors</i>	
B1	Optional 1	144,64 €
B2	Optional 2	460,06 €
C0	Insonorizzazione_2: calotta compressore sound shell e motoventilatori elettronici <i>Low noise_2: sound shell compressor jacket and EC fan motors</i>	
C1	Optional 1	532,50 €
C2	Optional 2	803,26 €
D0	Insonorizzazione_3: calotta compressore sound shell, motoventilatori elettronici e insonorizzazione plus <i>Low noise_3: sound shell compressor jacket, EC fan motors and plus housing insulation</i>	
D1	Optional 1	2103,24 €



Serie MH_b R449A / R448A / R452A / R404A: unità condensatrici con carenatura insonorizzata e compressore semiermetico Bitzer

MH_b R449A / R448A / R452A / R404A range: condensing units with low noise housing and Bitzer semi-hermetic compressor

MH

Modello Model no	HP HP	Voltaggio Voltage	Condensazione Condensation	Espansione Expansion	Quadro a bordo Built-in el box	Resa (watt) Capacity (watt)	Optional Optional	Prezzo Price
R449A/R448A/R452A/R404A MBP : Te -10°C								
HBM140Z0212	1/2	400/3/50	A	V	N	1879	C1,D1,H1,I1	3995,03 €
HBM140Z0212-12	1/2	400/3/50	A	V	Y	1879	C1,D1,H1,I1	4376,65 €
HBM140Z1212	3/4	400/3/50	A	V	N	2416	C1,D1,H1,I1	4021,31 €
HBM140Z1212-12	3/4	400/3/50	A	V	Y	2416	C1,D1,H1,I1	4400,40 €
HBM140Z0312	1,5	400/3/50	A	V	N	3081	C1,D1,H1,I1	4150,17 €
HBM140Z0312-12	1,5	400/3/50	A	V	Y	3081	C1,D1,H1,I1	4530,53 €
HBM140Z1312	1,5	400/3/50	A	V	N	3533	C1,D1,H1,I1	4172,71 €
HBM140Z1312-12	1,5	400/3/50	A	V	Y	3533	C1,D1,H1,I1	4551,82 €
HBM145Z0312	1,8	400/3/50	A	V	N	4607	C1,D1,H1,I2	4828,31 €
HBM145Z0312-12	1,8	400/3/50	A	V	Y	4607	C1,D1,H1,I2	5231,19 €
HBM145Z0412	3	400/3/50	A	V	N	6695	C2,D2,H1,I2	5278,74 €
HBM145Z0412-12	3	400/3/50	A	V	Y	6695	C2,D2,H1,I2	5682,87 €
HBM245Z0212	3	400/3/50	A	V	N	6637	C2,D2,H2,I3	5741,68 €
HBM245Z0212-12	3	400/3/50	A	V	Y	6637	C2,D2,H2,I3	6190,86 €
HBM245Z0312	4	400/3/50	A	V	N	8213	C2,D2,H2,I3	6024,45 €
HBM245Z0312-12	4	400/3/50	A	V	Y	8213	C2,D2,H2,I3	6472,37 €
HBM245Z0412	5,5	400/3/50	A	V	N	11059	C2,D2,H2,I3	6611,25 €
HBM245Z0412-12	5,5	400/3/50	A	V	Y	11059	C2,D2,H2,I3	7071,68 €
HBM250Z0312	5,5	400/3/50	A	V	N	11695	C2,D2,H3,I4	8341,63 €
HBM250Z0312-12	5,5	400/3/50	A	V	Y	11695	C2,D2,H3,I4	8854,62 €
HBM250Z1312	7,5	400/3/50	A	V	N	13423	C2,D2,H3,I4	8503,04 €
HBM250Z1312-12	7,5	400/3/50	A	V	Y	13423	C2,D2,H3,I4	9016,02 €
HBM250Z0412	9,5	400/3/50	A	V	N	16478	C2,D2,H3,I4	9565,30 €
HBM250Z0412-12	9,5	400/3/50	A	V	Y	16478	C2,D2,H3,I4	10160,86 €
HBM445Z0312	12,5	400/3/50	A	V	N	20089	C2,D3,H4,I5	11388,27 €
HBM445Z0312-12	12,5	400/3/50	A	V	Y	20089	C2,D3,H4,I5	12082,67 €
HBM445Z0412	15	400/3/50	A	V	N	22807	C3,D3,H4,I5	12017,61 €



Serie MH_b R449A / R448A / R452A / R404A: unità condensatrici con carenatura insonorizzata e compressore semiermetico Bitzer

MH_b R449A / R448A / R452A / R404A range: condensing units with low noise housing and Bitzer semi-hermetic compressor

MH

Modello Model no	HP HP	Voltaggio Voltage	Condensazione Condensation	Espansione Expansion	Quadro a bordo Built-in el box	Resa (watt) Capacity (watt)	Optional Optional	Prezzo Price
R449A/R448A/R452A/R404A MBP : Te -10°C								
HBM445Z0412-12	15	400/3/50	A	V	Y	22807	C3,D3,H4,I5	12712,02 €
R449A/R448A/R452A/R404A LBP : Te -30°C								
HBL140Z0112	0,75	400/3/50	A	V	N	813	C1,D1,H1,I2,M1	3917,45 €
HBL140Z0112-12	0,75	400/3/50	A	V	Y	813	C1,D1,H1,I2,M1	4040,07 €
HBL140Z1112	1	400/3/50	A	V	N	1027	C1,D1,H1,I2,M1	3934,97 €
HBL140Z1112-12	1	400/3/50	A	V	Y	1027	C1,D1,H1,I2,M1	4315,33 €
HBL140Z0212	1,5	400/3/50	A	V	N	1299	C1,D1,H1,I2,M1	4040,07 €
HBL140Z0212-12	1,5	400/3/50	A	V	Y	1299	C1,D1,H1,I2,M1	4420,43 €
HBL145Z0212	2	400/3/50	A	V	N	2509	C2,D2,H1,I3,L1,M2	4912,15 €
HBL145Z0212-12	2	400/3/50	A	V	Y	2509	C2,D2,H1,I3,L1,M2	5316,27 €
HBL145Z0312	3	400/3/50	A	V	N	3187	C2,D2,H1,I3,L1,M2	5109,84 €
HBL145Z0312-12	3	400/3/50	A	V	Y	3187	C2,D2,H1,I3,L1,M2	5522,73 €
HBL145Z0412	4	400/3/50	A	V	N	4240	C2,D2,H1,I3,L1,M3	5679,12 €
HBL145Z0412-12	4	400/3/50	A	V	Y	4240	C2,D2,H1,I3,L1,M3	6099,52 €
HBL145Z1412	5,5	400/3/50	A	V	N	4827	C2,D2,H1,I3,L1,M3	5797,98 €
HBL145Z1412-12	5,5	400/3/50	A	V	Y	4827	C2,D2,H1,I3,L1,M3	6218,38 €
HBL245Z0212	5,5	400/3/50	A	V	N	4782	C2,D2,H2,I4,L1,M3	6257,17 €
HBL245Z0212-12	5,5	400/3/50	A	V	Y	4782	C2,D2,H2,I4,L1,M3	6717,61 €
HBL245Z0312	7,5	400/3/50	A	V	N	6066	C2,D2,H2,I4,L1,M3	6939,06 €
HBL245Z0312-12	7,5	400/3/50	A	V	Y	6066	C2,D2,H2,I4,L1,M3	7423,27 €
HBL250Z0212	8	400/3/50	A	V	N	7363	C3,D2,H3,I6,L2,M4	9271,27 €
HBL250Z0212-12	8	400/3/50	A	V	Y	7363	C3,D2,H3,I6,L2,M4	9803,03 €
HBL250Z0312	10	400/3/50	A	V	N	8312	C3,D2,H3,I6,L2,M4	9945,65 €
HBL250Z0312-12	10	400/3/50	A	V	Y	8312	C3,D2,H3,I6,L2,M4	10543,71 €
HBL250Z0412	12,5	400/3/50	A	V	N	10326	C3,D2,H3,I6,L2	10378,56 €
HBL250Z0412-12	12,5	400/3/50	A	V	Y	10326	C3,D2,H3,I6,L2	10975,37 €



Serie MH_b R449A / R448A / R452A / R404A: unità condensatrici con carenatura insonorizzata e compressore semiermetico Bitzer

MH_b R449A / R448A / R452A / R404A range: condensing units with low noise housing and Bitzer semi-hermetic compressor

Listino prezzi optional
Optional price list

B0	Separatore d'olio (con rubinetto, filtro e indicatore) <i>Oil separator (with shut-off valve, filter and sight glass)</i>	425,04 €
C0	Separatore di liquido con valvola di sicurezza <i>Liquid separator with pressure relief valve</i>	
C1	Optional 1	293,15 €
C2	Optional 2	339,20 €
C3	Optional 3	461,44 €
D0	Rubinetto rotalock di aspirazione e liquido esterni <i>Suction and liquid rotalock valves external connection</i>	
D1	Optional 1	21,02 €
D2	Optional 2	47,29 €
D3	Optional 3	91,96 €
E0	Monitor di tensione montato <i>Fitted voltage monitor</i>	303,79 €
H0	Insonorizzazione 1: motoventilatori elettronici e variatore velocità ventole incluso <i>Low noise 1: EC fans and fans speed variator included</i>	
H1	Optional 1	381,24 €
H2	Optional 2	638,98 €
H3	Optional 3	683,52 €
H4	Optional 4	979,30 €



Serie MH_b R449A / R448A / R452A / R404A: unità condensatrici con carenatura insonorizzata e compressore semiermetico Bitzer

MH_b R449A / R448A / R452A / R404A range: condensing units with low noise housing and Bitzer semi-hermetic compressor

Listino prezzi optional
Optional price list

I0	Insonorizzazione 2: motoventilatori elettronici, variatore velocità ventole incluso e insonorizzazione plus <i>Low noise 2: EC fans, fans speed variator included and plus housing insulation</i>	
I1	Optional 1	1002,95 €
I2	Optional 2	1180,49 €
I3	Optional 3	1533,58 €
I4	Optional 4	1963,98 €
I5	Optional 5	2245,00 €
I6	Optional 6	2385,51 €
L0	Ventilatore per raffreddamento dei compressori (LBP) <i>Fan motors for the compressors cooling (LBP)</i>	
L1	Optional 1	375,35 €
L2	Optional 2	475,45 €
M0	Valvola regolatrice di pressione in aspirazione <i>Pressure regulating valve in the suction line</i>	
M1	Optional 1	193,93 €
M2	Optional 2	267,75 €
M3	Optional 3	332,81 €
M4	Optional 4	387,87 €



Serie MH_b R449A / R448A / R452A / R404A: unità condensatrici ad alta efficienza, con carenatura insonorizzata, motoventilatore EC e accessori

MH_b R449A / R448A / R452A / R404A range: high efficiency condensing units with low noise housing, EC fan motor and accessories

Caratteristiche generali

General features

- O Quadro elettrico di potenza a bordo 220V**
Built-in 220V electrical box
- O Motoventilatore elettronico e variatore velocità ventole**
EC fan motor and fans speed variator
- O Separatore d'olio con rubinetto, filtro e indicatore (LBP)**
Oil separator with shut-off valve, filter and sight glass (LBP)
- O Separatore di liquido con valvola di sicurezza (LBP)**
Liquid separator with pressure relief valve (LBP)
- O Ventilatore per raffreddamento dei compressori (LBP)**
Fan motor for the compressors cooling (LBP)
- O Rubinetti rotalock di aspirazione e liquido esterni**
Suction and liquid rotalock valves external connection



Serie MH_b R449A / R448A / R452A / R404A: unità condensatrici ad alta efficienza, con carenatura insonorizzata, motoventilatore EC e accessori

MH_b R449A / R448A / R452A / R404A range: high efficiency condensing units with low noise housing, EC fan motor and accessories

Modello	Compressore	Voltaggio	Espansione	Quadro a bordo	Resa (watt)	Codice	Prezzo
Model no	Compressor	Voltage	Expansion	Built-in el box	Capacity (watt)	Code	Price
R449A/R448A/R452A/R404A MBP: Te -10°C							
HBM140Z6212-05	2KES-05Y	400/3/50	V	Y	1879	2219-0133	4551,82 €
HBM140Z7212-05	2JES-07Y	400/3/50	V	Y	2416	2219-0135	4573,08 €
HBM140Z6312-05	2HES-2Y	400/3/50	V	Y	3081	2219-0136	4696,94 €
HBM140Z7312-05	2GES-2Y	400/3/50	V	Y	3533	2219-0138	4718,20 €
HBM145Z6312-05	2FES-3Y	400/3/50	V	Y	4607	2219-0139	5362,56 €
HBM145Z6412-05	2DES-3Y	400/3/50	V	Y	6695	2219-0140	5816,76 €
HBM245Z6212-05	2DES-3Y	400/3/50	V	Y	6637	2219-0142	6551,19 €
HBM245Z6312-05	2CES-4Y	400/3/50	V	Y	8213	2219-0143	6820,20 €
HBM245Z6412-05	4EES-6Y	400/3/50	V	Y	11059	2219-0144	7389,49 €
HBM250Z6312-05	4EES-6Y	400/3/50	V	Y	11695	2219-0148	9126,13 €
HBM250Z7312-05	4DES-7Y	400/3/50	V	Y	13423	2219-0149	9280,02 €
HBM250Z6412-05	4CES-9Y	400/3/50	V	Y	16478	2219-0150	10367,30 €
HBM445Z6312-05	4TES-12Y	400/3/50	V	Y	20089	2219-0151	12525,59 €
HBM445Z6412-05	4PES-15Y	400/3/50	V	Y	22807	2219-0152	13124,91 €
R449A/R448A/R452A/R404A LBP: Te -30°C							
HBL140Z6112-04	2JES-07Y	400/3/50	V	Y	813	2219-0153	4945,93 €
HBL140Z7112-04	2HES-1Y	400/3/50	V	Y	1027	2219-0154	5207,41 €
HBL140Z6212-04	2GES-2Y	400/3/50	V	Y	1299	2219-0155	5307,52 €
HBL145Z6212-R1	2DES-2Y	400/3/50	V	Y	2509	2219-0157	6597,49 €
HBL145Z6312-R1	2CES-3Y	400/3/50	V	Y	3187	2219-0158	6792,67 €
HBL145Z6412-R1	4EES-4Y	400/3/50	V	Y	4240	2219-0159	7341,94 €
HBL145Z7412-R1	4DES-5Y	400/3/50	V	Y	4827	2219-0161	7454,55 €
HBL245Z6212-R1	4DES-5Y	400/3/50	V	Y	4782	2219-0163	8180,24 €
HBL245Z6312-R1	4CES-6Y	400/3/50	V	Y	6066	2219-0164	8863,39 €
HBL250Z6212-R1	4TES-9Y	400/3/50	V	Y	7363	2219-0166	11372,01 €
HBL250Z6312-R1	4PES-12Y	400/3/50	V	Y	8312	2219-0167	12076,42 €



Serie MH_b R449A / R448A / R452A / R404A: unità condensatrici ad alta efficienza, con carenatura insonorizzata, motoventilatore EC e accessori

MH_b R449A / R448A / R452A / R404A range: high efficiency condensing units with low noise housing, EC fan motor and accessories

Modello	Compressore	Voltaggio	Espansione	Quadro a bordo	Resa (watt)	Codice	Prezzo
<i>Model no</i>	<i>Compressor</i>	<i>Voltage</i>	<i>Expansion</i>	<i>Built-in el box</i>	<i>Capacity (watt)</i>	<i>Code</i>	<i>Price</i>
R449A/R448A/R452A/R404A LBP: Te -30°C							
HBL250Z6412-R1	4NES-14Y	400/3/50	V	Y	10326	2219-0168	12486,80 €



Serie MH_d R449A / R448A / R452A / R404A: unità condensatrici con carenatura insonorizzata e compressore semiermetico Dorin

MH_d R449A / R448A / R452A / R404A range: condensing units with low noise housing and Dorin semi-hermetic compressor

MH

Modello Model no	HP HP	Voltaggio Voltage	Condensazione Condensation	Espansione Expansion	Resa (watt) Capacity (watt)	Optional Optional	Prezzo Price
R449A / R448A / R452A / R404A MBP : Te -10°C							
HDM140Z0212	3/4	400/3/50	A	V	2151	C1,D1,H1,I1	3595,64 €
HDM140Z0212-12	3/4	400/3/50	A	Y	2151	C1,D1,H1,I1	3966,13 €
HDM140Z1212	1	400/3/50	A	V	2672	C1,D1,H1,I1	3606,57 €
HDM140Z1212-12	1	400/3/50	A	Y	2672	C1,D1,H1,I1	3978,27 €
HDM140Z0312	1,5	400/3/50	A	V	3225	C1,D1,H1,I1	3726,83 €
HDM140Z0312-12	1,5	400/3/50	A	Y	3225	C1,D1,H1,I1	4096,10 €
HDM140Z1312	1,8	400/3/50	A	V	3540	C1,D1,H1,I1	3741,40 €
HDM140Z1312-12	1,8	400/3/50	A	Y	3540	C1,D1,H1,I1	4110,69 €
HDM145Z1312	2,2	400/3/50	A	V	4817	C1,D2,H1,I2	4452,02 €
HDM145Z1312-12	2,2	400/3/50	A	Y	4817	C1,D2,H1,I2	4844,39 €
HDM145Z0412	2,8	400/3/50	A	V	5748	C1,D2,H1,I2	4653,67 €
HDM145Z0412-12	2,8	400/3/50	A	V	5748	C1,D2,H1,I2	5043,60 €
HDM245Z1212	3	400/3/50	A	V	6898	C2,D2,H2,I3	5367,94 €
HDM245Z1212-12	3	400/3/50	A	Y	6898	C2,D2,H2,I3	5805,24 €
HDM245Z0412	3,8	400/3/50	A	V	8653	C2,D2,H2,I3	5988,67 €
HDM245Z0412-12	3,8	400/3/50	A	Y	8653	C2,D2,H2,I3	6422,33 €
HDM245Z1412	5	400/3/50	A	V	11016	C2,D2,H2,I3	6528,02 €
HDM245Z1412-12	5	400/3/50	A	Y	11016	C2,D2,H2,I3	6976,26 €
HDM250Z1312	7,4	400/3/50	A	V	13482	C3,D2,H3,I4	8475,24 €
HDM250Z1312-12	7,4	400/3/50	A	Y	13482	C3,D2,H3,I4	8991,51 €
HDM250Z1412	7,5	400/3/50	A	V	15332	C3,D2,H3,I4	8896,76 €
HDM250Z1412-12	7,5	400/3/50	A	Y	15332	C3,D2,H3,I4	9411,82 €
HDM445Z1312	10	400/3/50	A	V	17970	C3,D3,H4,I5	10202,61 €
HDM445Z1312-12	10	400/3/50	A	Y	17970	C3,D3,H4,I5	10876,79 €
HDM445Z1412	15	400/3/50	A	V	23680	C3,D3,H4,I5	10819,70 €
HDM445Z1412-12	15	400/3/50	A	Y	23680	C3,D3,H4,I5	11569,20 €



Serie MH_d R449A / R448A / R452A / R404A: unità condensatrici con carenatura insonorizzata e compressore semiermetico Dorin

MH_d R449A / R448A / R452A / R404A range: condensing units with low noise housing and Dorin semi-hermetic compressor

MH

Modello Model no	HP HP	Voltaggio Voltage	Condensazione Condensation	Espansione Expansion	Resa (watt) Capacity (watt)	Optional Optional	Prezzo Price
R449A / R448A / R452A / R404A LBP : Te -30°C							
HDL140Z1112	3/4	400/3/50	A	V	995	C1,D1,H1,I2,M1	3499,66 €
HDL140Z1112-12	3/4	400/3/50	A	Y	995	C1,D1,H1,I2,M1	3868,95 €
HDL140Z2112	1	400/3/50	A	V	1153	C1,D1,H1,I2,M1	3508,18 €
HDL140Z2112-12	1	400/3/50	A	Y	1153	C1,D1,H1,I2,M1	3875,02 €
HDL140Z0212	1,5	400/3/50	A	V	1388	C1,D1,H1,I2,M1	3621,14 €
HDL140Z0212-12	1,5	400/3/50	A	Y	1388	C1,D1,H1,I2,M1	3988,00 €
HDL140Z2212	2	400/3/50	A	V	1774	C1,D2,H1,I2,M2	3661,23 €
HDL140Z2212-12	2	400/3/50	A	Y	1774	C1,D2,H1,I2,M2	4030,51 €
HDL140Z1312	2,5	400/3/50	A	V	2140	C1,D2,H1,I2,M2	3909,04 €
HDL140Z1312-12	2,5	400/3/50	A	V	2140	C1,D2,H1,I2,M2	4279,54 €
HDL145Z1312	3,5	400/3/50	A	V	3298	C2,D2,H1,I3,L1,M3	4710,77 €
HDL145Z1312-12	3,5	400/3/50	A	Y	3298	C2,D2,H1,I3,L1,M3	5103,12 €
HDL145Z0412-12	4	400/3/50	A	Y	4132	C2,D2,H1,I3,L2,M3	6014,18 €
HDL145Z1412	5	400/3/50	A	V	4779	C3,D2,H1,I3,L2,M3	5780,96 €
HDL145Z1412-12	5	400/3/50	A	Y	4779	C3,D2,H1,I3,L2,M3	6191,53 €
HDL245Z0212	5	400/3/50	A	V	4738	C3,D2,H2,I4,L2,M3	6225,55 €
HDL245Z0212-12	5	400/3/50	A	Y	4738	C3,D2,H2,I4,M3	6672,58 €
HDL245Z1412	7,5	400/3/50	A	V	6584	C3,D2,H2,I4,L2,M4	6785,54 €
HDL245Z1412-12	7,5	400/3/50	A	Y	6584	C3,D2,H2,I4,L2,M4	7255,65 €
HDL250Z2312	10	400/3/50	A	V	9359	C3,D3,H3,I6,L2,M4	8932,00 €
HDL250Z2312-12	10	400/3/50	A	Y	9359	C3,D3,H3,I6,L2,M4	9523,57 €
HDL250Z1412	15	400/3/50	A	V	10905	C3,D3,H3,I6,L2	9759,23 €
HDL250Z1412-12	15	400/3/50	A	Y	10905	C3,D3,H3,I6,L2	10331,37 €



Serie MH_d R449A / R448A / R452A / R404A: unità condensatrici con carenatura insonorizzata e compressore semiermetico Dorin

MH_d R449A / R448A / R452A / R404A range: condensing units with low noise housing and Dorin semi-hermetic compressor

Listino prezzi optional

Optional price list

B0	Separatore d'olio (con rubinetto, filtro e indicatore) <i>Oil separator (with shut-off valve, filter and sight glass)</i>	425,04 €
C0	Separatore di liquido con valvola di sicurezza <i>Liquid separator with pressure relief valve</i>	
C1	Optional 1	293,15 €
C2	Optional 2	339,20 €
C3	Optional 3	461,42 €
D0	Rubineti rotalock di aspirazione e liquido esterni <i>Suction and liquid rotalock valves external connection</i>	
D1	Optional 1	21,02 €
D2	Optional 2	47,29 €
D3	Optional 3	91,96 €
E0	Monitor di tensione montato <i>Fitted voltage monitor</i>	303,79 €
H0	Insonorizzazione 1: motoventilatori elettronici e variatore velocità ventole incluso <i>Low noise 1: EC fans and fans speed variator included</i>	
H1	Optional 1	381,24 €
H2	Optional 2	638,98 €
H3	Optional 3	683,52 €
H4	Optional 4	979,30 €



Serie MH_d R449A / R448A / R452A / R404A: unità condensatrici con carenatura insonorizzata e compressore semiermetico Dorin

MH_d R449A / R448A / R452A / R404A range: condensing units with low noise housing and Dorin semi-hermetic compressor

Listino prezzi optional
Optional price list

I0	Insonorizzazione 2: motoventilatori elettronici, variatore velocità ventole incluso e insonorizzazione plus <i>Low noise 2: EC fans, fans speed variator included and plus housing insulation</i>	
I1	Optional 1	1002,95 €
I2	Optional 2	1180,49 €
I3	Optional 3	1533,58 €
I4	Optional 4	1963,98 €
I5	Optional 5	2245,00 €
I6	Optional 6	2385,51 €
L0	Ventilatore per raffreddamento dei compressori (LBP) <i>Fan motor for the compressors cooling (LBP)</i>	
L1	Optional 1	375,35 €
L2	Optional 2	475,45 €
M0	Valvola regolatrice di pressione in aspirazione <i>Pressure regulating valve in the suction line</i>	
M1	Optional 1	193,93 €
M2	Optional 2	267,75 €
M3	Optional 3	332,81 €
M4	Optional 4	387,87 €



Serie MH_f R449A / R448A / R452A / R404A: unità condensatrici con carenatura insonorizzata e compressore semiermetico Frascold

MH_f R449A / R448A / R452A / R404A range: condensing units with low noise housing and Frascold semi-hermetic compressor

MH

Modello Model no	HP HP	Voltaggio Voltage	Condensazione Condensation	Espansione Expansion	Resa (watt) Capacity (watt)	Optional Optional	Prezzo Price
R449A / R448A / R452A / R404A MBP : Te -10°C							
HFM140Z0212	0,5	400/3/50	A	V	1834	C1,D1,H1,I1	3480,24 €
HFM140Z0212-12	0,5	400/3/50	A	Y	1834	C1,D1,H1,I1	3850,73 €
HFM140Z1212	3/4	400/3/50	A	V	2212	C1,D1,H1,I1	3491,16 €
HFM140Z1212-12	3/4	400/3/50	A	Y	2212	C1,D1,H1,I1	3859,22 €
HFM140Z2212	1	400/3/50	A	V	2515	C1,D1,H1,I1	3498,46 €
HFM140Z2212-12	1	400/3/50	A	Y	2515	C1,D1,H1,I1	3866,53 €
HFM140Z0312	1,5	400/3/50	A	V	3239	C1,D1,H1,I1	3687,95 €
HFM140Z0312-12	1,5	400/3/50	A	Y	3239	C1,D1,H1,I1	4057,23 €
HFM145Z0312	2	400/3/50	A	V	4747	C1,D2,H1,I2	4407,08 €
HFM145Z0312-12	2	400/3/50	A	Y	4747	C1,D2,H1,I2	4798,22 €
HFM145Z0412	3	400/3/50	A	V	6609	C2,D2,H1,I2	4750,84 €
HFM145Z0412-12	3	400/3/50	A	Y	6609	C2,D2,H1,I2	5151,71 €
HFM245Z0212	3	400/3/50	A	V	6552	C2,D2,H2,I3	5067,90 €
HFM245Z0212-12	3	400/3/50	A	Y	6552	C2,D2,H2,I3	5501,56 €
HFM245Z0312	4	400/3/50	A	V	8282	C2,D2,H2,I3	5619,39 €
HFM245Z0312-12	4	400/3/50	A	Y	8282	C2,D2,H2,I3	6067,63 €
HFM245Z0412	5	400/3/50	A	V	10389	C2,D2,H2,I3	6155,08 €
HFM245Z0412-12	5	400/3/50	A	Y	10389	C2,D2,H2,I3	6602,11 €
HFM250Z0312	7,5	400/3/50	A	V	13944	C3,D2,H3,I4	8403,58 €
HFM250Z0312-12	7,5	400/3/50	A	Y	13944	C3,D2,H3,I4	8918,63 €
HFM250Z0412	7,5	400/3/50	A	V	16619	C3,D2,H3,I4	8877,33 €
HFM250Z0412-12	7,5	400/3/50	A	Y	16619	C3,D2,H3,I4	9394,81 €
HFM445Z0412	10	400/3/50	A	V	20535	C3,D2,H4,I5	11055,35 €
HFM445Z0412-12	10	400/3/50	A	Y	20535	C3,D2,H4,I5	11728,32 €
HFM445Z1412	15	400/3/50	A	V	23863	C3,D3,H4,I5	11388,20 €
HFM445Z1412-12	15	400/3/50	A	Y	23863	C3,D3,H4,I5	12061,17 €



Serie MH_f R449A / R448A / R452A / R404A: unità condensatrici con carenatura insonorizzata e compressore semiermetico Frascold

MH_f R449A / R448A / R452A / R404A range: condensing units with low noise housing and Frascold semi-hermetic compressor

MH

Modello Model no	HP HP	Voltaggio Voltage	Condensazione Condensation	Espansione Expansion	Resa (watt) Capacity (watt)	Optional Optional	Prezzo Price
R449A / R448A / R452A / R404A LBP : Te -30°C							
HFL140Z0112	1/2	400/3/50	A	V	811	C1,D1,H1,I2,M1	3378,19 €
HFL140Z0112-12	1/2	400/3/50	A	Y	811	C1,D1,H1,I2,M1	3626,00 €
HFL140Z1112	3/4	400/3/50	A	V	922	C1,D1,H1,I2,M1	3389,12 €
HFL140Z1112-12	3/4	400/3/50	A	Y	922	C1,D1,H1,I2,M1	3759,62 €
HFL140Z2112	1	400/3/50	A	V	1229	C1,D1,H1,I2,M1	3398,85 €
HFL140Z2112-12	1	400/3/50	A	Y	1229	C1,D1,H1,I2,M1	3766,91 €
HFL140Z0212	1,5	400/3/50	A	V	1662	C1,D1,H1,I2,M1	3601,70 €
HFL140Z0212-12	1,5	400/3/50	A	Y	1662	C1,D1,H1,I2,M1	3972,21 €
HFL140Z0312	2	400/3/50	A	V	2409	C2,D2,H1,I2,M2	3951,55 €
HFL140Z0312-12	2	400/3/50	A	Y	2409	C2,D2,H1,I2,M2	4319,61 €
HFL145Z0312	3	400/3/50	A	V	3705	C2,D2,H1,I3,L1,M2	4631,81 €
HFL145Z0312-12	3	400/3/50	A	Y	3705	C2,D2,H1,I3,L1,M2	5039,97 €
HFL145Z1312	4	400/3/50	A	V	3777	C2,D2,H1,I3,L1,M3	5160,23 €
HFL145Z1312-12	4	400/3/50	A	Y	3777	C2,D2,H1,I3,L1,M3	5569,59 €
HFL145Z0412	5	400/3/50	A	V	4585	C2,D2,H1,I3,L1,M3	5454,19 €
HFL145Z0412-12	5	400/3/50	A	Y	4585	C2,D2,H1,I3,L1,M3	5864,77 €
HFL245Z0212	5	400/3/50	A	V	4878	C3,D2,H2,I4,L1,M3	5851,40 €
HFL245Z0212-12	5	400/3/50	A	Y	4878	C3,D2,H2,I4,L1,M3	6297,21 €
HFL245Z0312	5	400/3/50	A	V	5748	C3,D2,H2,I4,L1,M3	6138,09 €
HFL245Z0312-12	5	400/3/50	A	Y	5748	C3,D2,H2,I4,L1,M3	6585,11 €
HFL250Z0212	7,5	400/3/50	A	V	7337	C3,D2,H3,I6,L2,M4	8328,26 €
HFL250Z0212-12	7,5	400/3/50	A	Y	7337	C3,D2,H3,I6,L2,M4	8845,74 €
HFL250Z0312	10	400/3/50	A	V	8705	C3,D2,H3,I6,L2,M4	9035,24 €
HFL250Z0312-12	10	400/3/50	A	Y	8705	C3,D2,H3,I6,L2,M4	9613,46 €
HFL250Z0412	15	400/3/50	A	V	10247	C3,D3,H3,I6,L2	9731,29 €
HFL250Z0412-12	15	400/3/50	A	Y	10247	C3,D3,H3,I6,L2	10393,32 €



Serie MH_f R449A / R448A / R452A / R404A: unità condensatrici con carenatura insonorizzata e compressore semiermetico Frascold

MH_f R449A / R448A / R452A / R404A range: condensing units with low noise housing and Frascold semi-hermetic compressor

Listino prezzi optional

Optional price list

B0	Separatore d'olio (con rubinetto, filtro e indicatore) <i>Oil separator (with shut-off valve, filter and sight glass)</i>	437,79 €
C0	Separatore di liquido con valvola di sicurezza <i>Liquid separator with pressure relief valve</i>	
C1	Optional 1	293,15 €
C2	Optional 2	339,20 €
C3	Optional 3	461,44 €
D0	Rubinetto rotalock di aspirazione e liquido esterni <i>Suction and liquid rotalock valves external connection</i>	
D1	Optional 1	21,02 €
D2	Optional 2	47,29 €
D3	Optional 3	91,96 €
E0	Monitor di tensione montato <i>Fitted voltage monitor</i>	303,79 €
H0	Insonorizzazione 1: motoventilatori elettronici e variatore velocità ventole incluso <i>Low noise 1: EC fans and fans speed variator included</i>	
H1	Optional 1	381,24 €
H2	Optional 2	638,98 €
H3	Optional 3	683,52 €
H4	Optional 4	979,30 €



Serie MH_f R449A / R448A / R452A / R404A: unità condensatrici con carenatura insonorizzata e compressore semiermetico Frascold

MH_f R449A / R448A / R452A / R404A range: condensing units with low noise housing and Frascold semi-hermetic compressor

Listino prezzi optional
Optional price list

I0	Insonorizzazione 2: motoventilatori elettronici, variatore velocità ventole incluso e insonorizzazione plus <i>Low noise 2: EC fans, fans speed variator included and plus housing insulation</i>	
I1	Optional 1	1002,95 €
I2	Optional 2	1180,49 €
I3	Optional 3	1533,58 €
I4	Optional 4	1963,98 €
I5	Optional 5	2245,00 €
I6	Optional 6	2385,51 €
L0	Ventilatore per raffreddamento dei compressori (LBP) <i>Fan motor for the compressors cooling (LBP)</i>	
L1	Optional 1	375,35 €
L2	Optional 2	475,45 €
M0	Valvola regolatrice di pressione in aspirazione <i>Pressure regulating valve in the suction line</i>	
M1	Optional 1	193,93 €
M2	Optional 2	267,75 €
M3	Optional 3	332,81 €
M4	Optional 4	387,87 €



Serie MX R449A / R448A / R452A / R404A: unità condensatrici

MX R449A / R448A / R452A / R404A range: condensing units

MX

Modello Model no	HP HP	Tipo compr Compr type	Voltaggio Voltage	Quadro a bordo Built-in el box	Resa (watt) Capacity (watt)	Codice Code	Optional Optional	Prezzo Price
R449A/R448A/R452A/R404A MBP : Te -10°C								
MXM235Z022	1.5	SH	400/3/50	Y	3455	2222-0117	A1,C1	6054,35 €
MXM235Z032	1.8	SH	400/3/50	Y	4483	2222-0118	A1,C1	6265,80 €
MXM235Z042	3	SH	400/3/50	Y	5604	2222-0119	A1,C1	6621,39 €
MXM235Z052	3	SH	400/3/50	Y	6647	2222-0120	A1,C1	6850,86 €
MXM245Z022	4	SH	400/3/50	Y	7908	2222-0121	A1,C1	8871,52 €
MXM245Z032	5.5	SH	400/3/50	Y	9101	2222-0122	A1,C1	9515,88 €
MXM245Z042	5.5	SH	400/3/50	Y	11382	2222-0123	A1,C1	9698,91 €
MXM245Z052	7.5	SH	400/3/50	Y	13334	2222-0124	A1,C1	10063,64 €
MXM250Z042	9.5	SH	400/3/50	Y	16677	2222-0125	A2,C1	11796,90 €
MXM250Z052	12.5	SH	400/3/50	Y	20746	2222-0126	A2,C1	12804,72 €
MXM256Z032	15	SH	400/3/50	Y	22893	2222-0127	A3,C1	15776,54 €
MXM256Z042	20	SH	400/3/50	Y	28412	2222-0128	A3,C1	17038,11 €
MXM256Z052	25	SH	400/3/50	Y	37369	2222-0129	A3,C1	20466,11 €
MXM363Z042	30	SH	400/3/50	Y	42549	2222-0130	A3,C2	25238,23 €
MXM363Z052	35	SH	400/3/50	Y	53718	2222-0131	A3,C2	27045,07 €
R449A/R448A/R452A/R404A LBP : Te -30°C								
MXL235Z022	3	SH	400/3/50	Y	2913	2222-0103	A1,C1	6366,28 €
MXL235Z032	3	SH	400/3/50	Y	3327	2222-0104	A1,C1	7229,70 €
MXL235Z052	4	SH	400/3/50	Y	4212	2222-0105	A1,C1	8046,73 €
MXL245Z122	5.5	SH	400/3/50	Y	4792	2222-0109	A1,C1	11209,22 €
MXL245Z022	7.5	SH	400/3/50	Y	5831	2222-0106	A1,C1	8800,70 €
MXL245Z032	7.5	SH	400/3/50	Y	7258	2222-0107	A1,C1	8960,46 €
MXL245Z052	10	SH	400/3/50	Y	8258	2222-0108	A1,C1	10419,36 €
MXL250Z032	12.5	SH	400/3/50	Y	10441	2222-0110	A2,C1	12994,17 €
MXL250Z042	15	SH	400/3/50	Y	14284	2222-0111	A2,C1	15026,46 €
MXL250Z052	20	SH	400/3/50	Y	17052	2222-0112	A2,C1	16222,32 €



Serie MX R449A / R448A / R452A / R404A: unità condensatrici

MX R449A / R448A / R452A / R404A range: condensing units

MX

Modello	HP	Tipo compr	Voltaggio	Quadro a bordo	Resa (watt)	Codice	Optional	Prezzo
<i>Model no</i>	<i>HP</i>	<i>Compr type</i>	<i>Voltage</i>	<i>Built-in el box</i>	<i>Capacity (watt)</i>	<i>Code</i>	<i>Optional</i>	<i>Price</i>
R449A/R448A/R452A/R404A LBP : Te -30°C								
MXL256Z042	25	SH	400/3/50	Y	21456	2222-0113	A3,C1	20744,50 €
MXL256Z052	34	SH	400/3/50	Y	26513	2222-0114	A3,C1	22145,31 €
MXL363Z042	40	SH	400/3/50	Y	30718	2222-0115	A3,C2	32966,68 €
MXL363Z052	45	SH	400/3/50	Y	35861	2222-0116	A3,C2	36687,19 €



Serie MX R449A / R448A / R452A / R404A: unità condensatrici

MX R449A / R448A / R452A / R404A range: condensing units

Listino prezzi optional

Optional price list

A0	Variatore velocità ventole condensatore <i>Condenser fan speed variator</i>	
A1	Optional 1	284,02 €
A2	Optional 2	520,62 €
A3	Optional 3	1155,47 €
C0	Separatore d'olio (con rubinetto, filtro e indicatore) <i>Oil separator (with shut-off valve, filter and sight glass)</i>	
C1	Optional 1	435,16 €
C2	Optional 2	594,19 €
D0	Monitor di tensione montato <i>Fitted voltage monitor</i>	305,04 €



Serie MVf R449A / R448A / R452A / R404A: unità condensatrici con carenatura insonorizzata e compressore semiermetico Frascold

MVf R449A / R448A / R452A / R404A range: condensing units with low noise housing and Frascold semi-hermetic compressor

MV

Modello	Compressore	Voltaggio	Condensazione	Espansione	Resa (watt)	Optional	Prezzo
Model no	Compressor	Voltage	Condensation	Expansion	Capacity (watt)	Optional	Price
R449A/R448A/R452A/R404A MBP : Te -10 C							
VFM263Z0412	S15-52Y	400/3/50	A	V	25384	B3,C2,D1,F2,I2	17268,75 €
VFM263Z1412	S20-56Y	400/3/50	A	V	28344	B3,C2,D1,F2,I2	17992,74 €
VFM263Z3412	V25-71Y	400/3/50	A	V	34715	B3,C3,D2,F3,I2	20190,20 €
VFM363Z0412	V30-84Y	400/3/50	A	V	43116	B2,C3,D2,F3,I4	25068,60 €
VFM363Z1412	Z35-106Y	400/3/50	A	V	51411	B2,C4,D2,F3,I4	26972,11 €
VFM280Z0412	Z40-126Y	400/3/50	A	V	61066	B6,C4,D3,F4,I3	30134,07 €
VFM380Z0412	Z50-154Y	400/3/50	A	V	79193	B5,C4,D3,F5,I5	39330,88 €
VFM380Z2412	W60-187Y	400/3/50	A	V	92597	B5,C5,D3,F5,I5	41112,90 €
VFM380Z3412	W70-206Y	400/3/50	A	V	100571	B5,C5,D3,F5,I5	42642,27 €
VFM480Z0412	W75-228Y	400/3/50	A	V	115104	B4,C5,D4,F6,I6	50714,21 €

R449A/R448A/R452A/R404A LBP : Te -30 C							
VFL250Z0312	S15-56Y	400/3/50	A	V	10233	B1,C1,D1,F1,I1	13835,90 €
VFL263Z0412	V20-84Y	400/3/50	A	V	17696	B3,C2,D1,F2,I2	19716,46 €
VFL263Z3412	Z25-106Y	400/3/50	A	V	20645	B3,C2,D2,F3,I2	20892,32 €
VFL363Z0412	Z30-126Y	400/3/50	A	V	26900	B2,C2,D2,F3,I4	26823,90 €
VFL363Z1412	Z40-154Y	400/3/50	A	V	31677	B2,C3,D3,F4,I4	32412,94 €
VFL280Z0412	W50-187Y	400/3/50	A	V	36980	B6,C3,D3,F4,I3	38348,16 €
VFL280Z1412	W60-206Y	400/3/50	A	V	40168	B6,C3,D3,F4,I3	39086,71 €
VFL280Z2412	W70-228Y	400/3/50	A	V	43482	B6,C3,D3,F5,I3	40187,27 €



Serie MVf R449A / R448A / R452A / R404A: unità condensatrici con carenatura insonorizzata e compressore semiermetico Frascold

MVf R449A / R448A / R452A / R404A range: condensing units with low noise housing and Frascold semi-hermetic compressor

Listino prezzi optional

Optional price list

A0	Controllo velocità ventole condensatore (pressostato aggiuntivo) <i>Condenser fan speed control (additional pressure switch)</i>	93,84 €
B0	Variatore velocità pressostatico <i>Pressure fan speed variator</i>	
B1	Optional 1	202,69 €
B2	Optional 2	844,55 €
B3	Optional 3	909,61 €
B4	Optional 4	1116,06 €
B5	Optional 5	1182,37 €
B6	Optional 6	1247,43 €
C0	Separatore d'olio (con rubinetto, filtro e indicatore) <i>Oil separator (with shut-off valve, filter and sight glass)</i>	
C1	Optional 1	517,99 €
C2	Optional 2	529,25 €
C3	Optional 3	549,27 €
C4	Optional 4	575,54 €
C5	Optional 5	771,98 €
D0	Separatore di liquido <i>Liquid separator</i>	
D1	Optional 1	416,64 €
D2	Optional 2	565,53 €
D3	Optional 3	812,02 €
D4	Optional 4	1390,06 €



Serie MVf R449A / R448A / R452A / R404A: unità condensatrici con carenatura insonorizzata e compressore semiermetico Frascold

MVf R449A / R448A / R452A / R404A range: condensing units with low noise housing and Frascold semi-hermetic compressor

Listino prezzi optional

Optional price list

E0	Monitor di tensione montato <i>Built-in voltage monitor</i>	168,91 €
F0	Rubinetti a sfera di aspirazione e liquido <i>Liquid and suction ball shut-off valve</i>	
F1	Optional 1	211,45 €
F2	Optional 2	225,21 €
F3	Optional 3	275,26 €
F4	Optional 4	623,09 €
F5	Optional 5	650,62 €
F6	Optional 6	2433,55 €
G0	Raffreddamento aggiuntivo: ventilatore per raffreddamento testata compressore (LBP) <i>Additional cooling: fan for compressor head cooling (LBP)</i>	457,93 €
I0	Insonorizzazione_1: motoventilatore elettronico e variatore di velocità ventole pressostatico <i>Low noise_1: EC fan motor and pressure fan speed variator</i>	
I1	Optional 1	599,32 €
I2	Optional 2	1694,10 €
I3	Optional 3	1863,01 €
I4	Optional 4	2449,82 €
I5	Optional 5	2703,81 €
I6	Optional 6	3543,35 €



Serie MVb R448A / R449A / R452A / R404A: unità condensatrici con carenatura insonorizzata e compressore semiermetico Bitzer

MVb R448A / R449A / R452A / R404A range: condensing units with low noise housing and Bitzer semi-hermetic compressor

Modello	Compressore	Voltaggio	Condensazione	Espansione	Resa (watt)	Optional	Prezzo
Model no	Compressor	Voltage	Condensation	Expansion	Capacity (watt)	Optional	Price
R448A/R449A/R452A/R404A MBP: Te -10°C							
VBM263Z0412	4PES-15Y	400/3/50	A	V	24173	B3,C2,D1,F2,I2	17786,81 €
VBM263Z1412	4NES-20Y	400/3/50	A	V	28300	B3,C2,D1,F2,I2	18532,52 €
VBM263Z3412	4HE-25Y	400/3/50	A	V	35870	B3,C3,D2,F3,I2	20795,91 €
VBM363Z0412	4GE-30Y	400/3/50	A	V	43458	B2,C3,D2,F3,I4	25820,66 €
VBM363Z1412	6HE-35Y	400/3/50	A	V	53064	B2,C4,D2,F3,I4	27781,27 €
VBM280Z0412	6GE-40Y	400/3/50	A	V	61700	B4,C4,D3,F4,I3	31038,09 €
VBM380Z0412	6FE-50Y	400/3/50	A	V	78002	B4,C4,D3,F5,I5	40510,81 €
VBM380Z2412	8GE-60Y	400/3/50	A	V	87912	B4,C5,D3,F5,I5	42346,29 €
VBM380Z3412	8FE-70Y	400/3/50	A	V	100303	B4,C5,D3,F5,I5	43921,54 €
VBM480Z0412	8FE-70Y	400/3/50	A	V	106361	B4,C5,D4,F6,I6	52235,64 €
R448A/R449A/R452A/R404A LBP: Te -30°C							
VBL250Z0312	4NES-14Y	400/3/50	A	V	10312	B1,C1,D1,F1,G1,H1,I1	14250,98 €
VBL263Z0412	4GE-23Y	400/3/50	A	V	17824	B3,C2,D1,F2,G2,H1,I2	20307,95 €
VBL263Z3412	6HE-28Y	400/3/50	A	V	21393	B3,C2,D2,F3,G2,H2,I2	21519,09 €
VBL363Z0412	6GE-34Y	400/3/50	A	V	27202	B2,C2,D2,F3,G2,H2,I4	27628,62 €
VBL363Z1412	6FE-44Y	400/3/50	A	V	31318	B2,C3,D3,F4,G2,H2,I4	33385,33 €



Serie MVb R448A / R449A / R452A / R404A: unità condensatrici con carenatura insonorizzata e compressore semiermetico Bitzer

MVb R448A / R449A / R452A / R404A range: condensing units with low noise housing and Bitzer semi-hermetic compressor

Listino prezzi optional
Optional price list

A0	Controllo velocità ventole condensatore (pressostato aggiuntivo) <i>Condenser fan speed control (additional pressure switch)</i>	93,84 €
B0	Variatore velocità ventole condensatore <i>Condenser fan speed variator</i>	
B1	Optional 1	187,68 €
B2	Optional 2	654,37 €
B3	Optional 3	909,61 €
B4	Optional 4	988,43 €
C0	Separatore d'olio (con rubinetto, filtro e indicatore) <i>Oil separator (with shut-off valve, filter and sight glass)</i>	
C1	Optional 1	517,99 €
C2	Optional 2	529,25 €
C3	Optional 3	549,27 €
C4	Optional 4	575,54 €
C5	Optional 5	771,98 €
D0	Separatore di liquido <i>Liquid separator</i>	
D1	Optional 1	416,64 €
D2	Optional 2	565,53 €
D3	Optional 3	812,02 €
D4	Optional 4	1390,06 €
E0	Monitor di tensione montato <i>Built-in voltage monitor</i>	168,91 €



Serie MVb R448A / R449A / R452A / R404A: unità condensatrici con carenatura insonorizzata e compressore semiermetico Bitzer

MVb R448A / R449A / R452A / R404A range: condensing units with low noise housing and Bitzer semi-hermetic compressor

Listino prezzi optional

Optional price list

F0	Rubinetti a sfera di aspirazione liquido <i>Liquid and suction ball shut-off valve</i>	
F1	Optional 1	211,45 €
F2	Optional 2	225,21 €
F3	Optional 3	275,26 €
F4	Optional 4	623,09 €
F5	Optional 5	650,62 €
F6	Optional 6	2433,55 €
G0	Raffreddamento aggiuntivo: ventilatore per raffreddamento testata compressore (LBP) <i>Additional cooling: fan for compressor head cooling (LBP)</i>	
G1	Optional 1	404,13 €
G2	Optional 2	477,95 €
H0	Modulo IQ per funzionamento RI (Refrigerant injection) LBP ove necessario (consultare il programma Select) <i>IQ module for RI (Refrigerant Injection) operation LBP when needed (check in the Select program)</i>	
H1	Optional 1	1577,74 €
H2	Optional 2	1858,01 €
I0	Insonorizzazione_1: motoventilatore elettronico e variatore di velocità pressostatico <i>Low noise_1: EC fan motors and pressure fan speed variator</i>	
I1	Optional 1	599,32 €
I2	Optional 2	1694,10 €
I3	Optional 3	1863,01 €
I4	Optional 4	2449,82 €
I5	Optional 5	2703,81 €
I6	Optional 6	3543,35 €



Serie SE R134a / R452A: monoblocco per armadi eco design (imballo singolo)

SE R134a / R452A range: packaged system for eco-design compliant cabinets (single pack)

Modello <i>Model no</i>	Voltaggio <i>Voltage</i>	CC <i>CC</i>	Tipo compr <i>Compr type</i>	Sbrinamento <i>Defrost</i>	Condensazione <i>Condensation</i>	Codice <i>Code</i>	Prezzo <i>Price</i>
R134a HBP (Tc +10°C / +2°C)							
SEH007Y001	230/1/50	6,8	H	A	A	2102-0073	582,08 €
SEH014Y001	230/1/50	12,11	H	A	A	2102-0081	683,94 €
R452A HBP (Tc +10°C / +2°C)							
SEH007G001	230/1/50	4,5	H	A	A	2102-0002	575,17 €
SEH014G001	230/1/50	7,28	H	A	A	2102-0075	676,11 €
R134a MBP (Tc +5°C / -5°C)							
SEM007Y001	230/1/50	6,8	H	G	A	2102-0125	638,80 €
SEM007Y011	230/1/50	6,8	H	R	A	2102-0127	619,38 €
SEM014Y001	230/1/50	12,11	H	G	A	2102-0141	763,95 €
SEM014Y011	230/1/50	12,11	H	R	A	2102-0143	742,07 €
R452A MBP (Tc +5°C / -5°C)							
SEM007G001	230/1/50	4,5	H	G	A	2102-0111	634,00 €
SEM007G011	230/1/50	4,5	H	R	A	2102-0113	612,37 €
SEM014G001	230/1/50	7,28	H	G	A	2102-0131	756,58 €
SEM014G011	230/1/50	7,28	H	R	A	2102-0052	733,77 €
R452A LBP (Tc -20°C / -25°C)							
SEL007G001	230/1/50	12,11	H	G	A	2102-0083	885,81 €
SEL007G011	230/1/50	12,11	H	R	A	2102-0085	860,08 €
SEL014G001	230/1/50	20,4	H	G	A	2102-0099	1164,38 €
SEL014G011	230/1/50	20,4	H	R	A	2102-0103	1141,22 €



Serie SE R290: monoblocco per armadi eco design (imballo singolo)

SE R290 range: packaged system for eco-design compliant cabinets (single pack)

Modello <i>Model no</i>	Voltaggio <i>Voltage</i>	CC <i>CC</i>	Tipo compr <i>Compr type</i>	Sbrinamento <i>Defrost</i>	Condensazione <i>Condensation</i>	Codice <i>Code</i>	Prezzo <i>Price</i>
R290 HBP (Tc +10°C / +2°C)							
SEH007PE01	230/1/50	3,97	H	A	A	2102-0069	682,42 €
SEH014PE01	230/1/50	6,09	H	A	A	2102-0079	789,20 €
R290 MBP (Tc +2°C / +8°C)							
SEM007PE01	230/1/50	4,53	H	G	A	2102-0121	744,41 €
SEM007PE11	230/1/50	4,53	H	R	A	2102-0123	718,44 €
SEM014PE01	230/1/50	6,09	H	G	A	2102-0137	864,86 €
SEM014PE11	230/1/50	6,09	H	R	A	2102-0139	833,88 €
R290 LBP (Tc -20°C / -25°C)							
SEL007PE01	230/1/50	12,55	H	G	A	2102-0093	983,92 €
SEL007PE11	230/1/50	12,55	H	R	A	2102-0095	972,81 €
SEL014PE01	230/1/50	20,91	H	G	A	2102-0107	1325,08 €
SEL014PE11	230/1/50	20,91	H	R	A	2102-0109	1304,61 €


Serie TE R290/R134a/R452A: monoblocco per tavoli
TE R290/R134a/R452A range: packaged system for compliant tables

Modello	Voltaggio	CC	Tipo compr	Sbrinamento	Condensazione	Prezzo
Model no	Voltage	CC	Compr type	Defrost	Condensation	Price
R290/R134a/R452A HBP (Tc +10°C / +2°C)						
TEH006PE01	230/1/50	4	H	A	A	650,25 €
TEH007G001	230/1/50	4	H	A	A	632,72 €
TEH007PE01	230/1/50	4,8	H	A	A	691,19 €
TEH007Y001	230/1/50	6,8	H	A	A	628,52 €
R290/R134a/R452A MBP (Tc +5°C / -5°C)						
TEM006PE01	230/1/50	4	H	G	A	725,94 €
TEM006PE11	230/1/50	4	H	R	A	697,39 €
TEM006Y011	230/1/50	5,2	H	R	A	643,94 €
TEM007G011	230/1/50	4	H	R	A	714,09 €
TEM007PE01	230/1/50	4,8	H	G	A	761,95 €
TEM007PE11	230/1/50	4,8	H	R	A	739,49 €
TEM007Y011	230/1/50	6,8	H	R	A	691,78 €
R290/R134a/R452A LBP (Tc -20°C / -25°C)						
TEL006PE01	230/1/50	10,1	H	G	A	959,13 €
TEL006PE11	230/1/50	10,1	H	R	A	940,54 €
TEL006G011	230/1/50	8,8	H	R	A	912,59 €
TEL007PE01	230/1/50	12,6	H	G	A	1057,14 €
TEL007PE11	230/1/50	12,6	H	R	A	1036,10 €
TEL007G001	230/1/50	12,1	H	G	A	1021,11 €
TEL007G011	230/1/50	12,1	H	R	A	1002,17 €



Serie BEST R290: monoblocchi per celle frigorifere - installazione a parete - accavallato

BEST R290 range: packaged units for cold rooms - wall mounting installation - saddle units

Modello Model no	Tipo compr Compr type	CC CC	Voltaggio Voltage	Espansione Expansion	Volume (mc) Volume (mc)	Codice Code	Prezzo Price
R290 HBP/MPB Tc: 0°C							
BEWS251MA10P11	H	12,1	230/1/50	V	8,2	2127-0020	2226,62 €
BEWS251MA20P11	H	16,8	230/1/50	V	11,8	2127-0021	2491,44 €
BEWS301MA30P11	H	22,4	230/1/50	V	17,9	2127-0022	3074,51 €
BEWS301MA40P11	H	27,8	230/1/50	V	24,2	2127-0023	3183,83 €
BEWS302MA50P11	H	2 X 16,8	230/1/50	V	32,2	2127-0024	3668,52 €
BEWS302MA50P12	H	2 X 16,8	400/3/50	V	32,2	2127-0041	3779,06 €
BEWS352MA60P11	H	2 X 20,4	230/1/50	V	41,2	2127-0025	4025,65 €
BEWS352MA60P12	H	2 X 20,4	400/3/50	V	41,2	2127-0042	4145,91 €
BEWS352MA80P11	H	2 X 27,8	230/1/50	V	55,5	2127-0027	4629,38 €
BEWS352MA70P11	H	2 X 22,4	230/1/50	V	44,2	2127-0026	4478,75 €
BEWS352MA70P12	H	2 X 22,4	400/3/50	V	44,2	2127-0043	4613,59 €
BEWS352MA80P12	H	2 X 27,8	400/3/50	V	55,5	2127-0044	4767,86 €
R290 LBP Tc: -20°C							
BEWS251LA10P11	H	18,7	230/1/50	V	4,6	2127-0028	2684,58 €
BEWS251LA20P11	H	27,8	230/1/50	V	7,4	2127-0029	2775,69 €
BEWS301LA30P11	H	27,8	230/1/50	V	9,2	2127-0030	2988,27 €
BEWS301LA40P12	H	38	400/3/50	V	11,7	2127-0031	3277,38 €
BEWS302LA50P11	H	2 X 22,4	230/1/50	V	15,2	2127-0032	3577,42 €
BEWS302LA50P12	H	2 X 22,4	400/3/50	V	15,2	2127-0045	3684,31 €
BEWS352LA60P11	H	2 X 27,8	230/1/50	V	29,6	2127-0033	4203,01 €
BEWS352LA60P12	H	2 X 27,8	400/3/50	V	29,6	2127-0046	4329,34 €
BEWS352LA70P12	H	2 X 38	400/3/50	V	38,5	2127-0034	4839,53 €



Serie BEST R290: monoblocchi per celle frigorifere - installazione a parete - accavallato

BEST R290 range: packaged units for cold rooms - wall mounting installation - saddle units

Listino prezzi optional
Optional price list

A0	Kit tampone in dotazione per modelli accavallati (WS25): 100mm, 150mm, 200mm <i>Insulation kits supplied separately for plug-in models (WS25): 100mm, 150mm, 200mm</i>	
A1	KIT-T1x250-100	145,77 €
A2	KIT-T1x250-150	194,36 €
A3	KIT-T1x250-200	218,65 €
B0	Kit tampone in dotazione per modelli accavallati (WS30): 100mm, 150mm, 200mm <i>Insulation kits supplied separately for plug-in models (WS30): 100mm, 150mm, 200mm</i>	
B1	KIT-T1x300-100	145,77 €
B2	KIT-T1x300-150	194,36 €
B3	KIT-T1x300-200	218,65 €
C0	Kit tampone in dotazione per modelli accavallati (WS35): 100mm, 150mm, 200mm <i>Insulation kits supplied separately for plug-in models (WS35): 100mm, 150mm, 200mm</i>	
C1	KIT-T1x350-100	157,92 €
C2	KIT-T1x350-150	218,65 €
C3	KIT-T1x350-200	255,10 €
D0	Trattamento in cataforesi degli scambiatori (Condensatore + Evaporatore) <i>Cataphoresis treatment of exchangers (Condenser + Evaporator)</i>	
D1	Optional 1x250	257,50 €
D2	Optional 1x300	381,10 €
D3	Optional 1x350	453,20 €
E0	Kit prolunga cavi L= 5m e L= 10m (cavo luce cella, cavo resistenza porta, cavo microporta) <i>Extension cable kits L= 5m and L= 10m (cold room light cable, door heater cable, micro-switch cable)</i>	
E1	OPT-BE-KITCAVI5M	85,03 €
E2	OPT-BE-KITCAVI10M	119,02 €



Serie BEST R290: monoblocchi per celle frigorifere - installazione a parete - accavallato

BEST R290 range: packaged units for cold rooms - wall mounting installation - saddle units

Listino prezzi optional
Optional price list

F0	Kit pannello di controllo remoto con cavo L= 5m e L= 10m <i>Remote control panel kits with L= 5m cable and L= 10m cable</i>	
F1	OPT-BE-PCR5M	170,06 €
F2	OPT-BE-PCR10M	187,12 €
G0	Predisposizione Master & Slave con cavo L= 5m <i>Presetting for Master & Slave with L= 5m cable</i>	
G1	OPT-BE-M&S5M	41,35 €
H0	Kit cavo di allarme L= 5m <i>Alarm cable kit L= 5m</i>	
H1	OPT-BE-ALARM5M	41,35 €
I0	IoT Servizio di monitoraggio e controllo da remoto. Il gateway è funzionante solo con reti Wi-Fi 2.4 GHz e reti con sicurezza (encryption) WPA/WPA2 <i>IoT Remote monitoring and control service. The gateway works only with 2.4 GHz Wi-Fi networks and with WPA / WPA2 encryption</i>	
I1	Kit IoT Wi-Fi (2 anni - 2 years)	321,94 €
I2	Kit IoT 2G (2 anni - 2 years)	429,33 €
L0	Rinnovo servizio IoT <i>IoT service renewal</i>	
L1	9998-0001 Token MY VISION (2 anni - 2 years) Wi-Fi 100 var.	90,00 €
L3	9998-0005 Token MY VISION (5 anni - 5 years) Wi-Fi 100 var.	195,00 €
L5	9998-0003 Token MY VISION (2 anni - 2 years) 2G EU27 100 var.	162,00 €
L7	9998-0007 Token MY VISION (5 anni - 5 years) 2G EU27 100 var.	360,00 €



Serie BEST R290: monoblocchi per celle frigorifere - installazione a parete - versione a tampone

BEST R290 range: packaged units for cold rooms - wall mount installation - plug-in version

Modello Model no	Compressore Compressor	CC CC	Voltaggio Voltage	Espansione Expansion	Volume (mc) Volume (mc)	Codice Code	Prezzo Price
R290 HBP/MBP Tc: 0°C							
BEWT251MA10P11	H	12,1	230/1/50	V	8,2	2127-0001	2335,95 €
BEWT251MA20P11	H	16,8	230/1/50	V	11,8	2127-0002	2600,76 €
BEWT301MA30P11	H	22,4	230/1/50	V	17,9	2127-0003	3183,83 €
BEWT301MA40P11	H	27,8	230/1/50	V	24,3	2127-0004	3293,16 €
BEWT302MA50P11	H	2 x 16,8	230/1/50	V	30,9	2127-0005	3777,84 €
BEWT302MA50P12	H	2 x 16,8	400/3/50	V	30,9	2127-0035	3888,38 €
BEWT352MA60P11	H	2 x 20,4	230/1/50	V	41,2	2127-0006	4147,13 €
BEWT352MA60P12	H	2 x 20,4	400/3/50	V	41,2	2127-0036	4267,39 €
BEWT352MA70P11	H	2 x 22,4	230/1/50	V	44,2	2127-0007	4600,22 €
BEWT352MA70P12	H	2 x 22,4	400/3/50	V	44,2	2127-0037	4735,06 €
BEWT352MA80P11	H	2 x 27,8	230/1/50	V	55,5	2127-0008	4750,84 €
BEWT352MA80P12	H	2 x 27,8	400/3/50	V	55,5	2127-0038	4889,33 €
R290 LBP Tc: -20°C							
BEWT251LA10P11	H	18,7	230/1/50	V	4,6	2127-0009	2830,35 €
BEWT251LA20P11	H	27,8	230/1/50	V	7,4	2127-0010	2921,45 €
BEWT301LA30P11	H	27,8	230/1/50	V	9,2	2127-0011	3134,03 €
BEWT301LA40P12	H	38	400/3/50	V	11,7	2127-0012	3423,14 €
BEWT302LA50P11	H	2 x 22,4	230/1/50	V	15,2	2127-0013	3723,18 €
BEWT302LA50P12	H	2 x 22,4	400/3/50	V	15,2	2127-0039	3830,09 €
BEWT352LA60P11	H	2 x 27,8	230/1/50	V	29,6	2127-0014	4373,07 €
BEWT352LA60P12	H	2 x 27,8	400/3/50	V	29,6	2127-0040	4499,40 €
BEWT352LA70P12	H	2 x 38	400/3/50	V	38,5	2127-0015	5009,59 €



Serie BEST R290: monoblocchi per celle frigorifere - installazione a parete - versione a tampone

BEST R290 range: packaged units for cold rooms - wall mount installation - plug-in version

Listino prezzi optional
Optional price list

D0	Trattamento in cataforesi degli scambiatori (Condensatore + Evaporatore) <i>Cataphoresis treatment of exchangers (Condenser + Evaporator)</i>	
D1	Optional 1x250	257,50 €
D2	Optional 1x300	381,10 €
D3	Optional 1x350	453,20 €
E0	Kit prolunga cavi L= 5m e L= 10 m (cavo luce cella, cavo resistenza porta, cavo microporta) <i>Extension cable kits L= 5m and L= 10m (cold room light cable, door heater cable, micro-switch cable)</i>	
E1	OPT-BE-KITCAVI5M	85,03 €
E2	OPT-BE-KITCAVI10M	119,02 €
F0	Kit pannello di controllo remoto con cavo L= 5m e L= 10m <i>Remote control panel kits with L= 5m and L= 10m cable</i>	
F1	OPT-BE-PCR5M	170,06 €
F2	OPT-BE-PCR10M	187,12 €
G0	Predisposizione Master & Slave con cavo L= 5m <i>Presetting for Master & Slave with L= 5m cable</i>	
G1	OPT-BE-M&S5M	41,35 €
H0	Kit cavo di allarme L= 5m <i>Alarm cable kit L= 5m</i>	
H1	OPT-BE-ALARM5M	41,35 €
I0	IoT - Servizio di monitoraggio e controllo da remoto. Il gateway è funzionante solo con reti Wi-Fi 2.4 GHz e reti con sicurezza (encryption) WPA/WPA2 <i>IoT - Remote monitoring and control service. The gateway works only with 2.4 GHz Wi-Fi networks and with WPA / WPA2 encryption</i>	
I1	Kit IoT Wi-Fi (2 anni - 2 years)	321,94 €
I2	Kit IoT 2G (2 anni - 2 years)	429,33 €



Serie BEST R290: monoblocchi per celle frigorifere - installazione a parete - versione a tampone

BEST R290 range: packaged units for cold rooms - wall mount installation - plug-in version

Listino prezzi optional

Optional price list

L0	Rinnovo servizio IoT <i>IoT service renewal</i>	
L1	9998-0001 Token MY VISION (2 anni - 2 years) Wi-Fi 100 var.	90,00 €
L3	9998-0005 Token MY VISION (5 anni - 5 years) Wi-Fi 100 var.	195,00 €
L5	9998-0003 Token MY VISION (2 anni - 2 years) 2G EU27 100 var.	162,00 €
L7	9998-0007 Token MY VISION (5 anni - 5 years) 2G EU27 100 var.	360,00 €



Serie FA R134a: monoblocchi per celle frigorifere - installazione a parete - accavallato

FA R134a range: packaged units for cold rooms - wall mounting installation - saddle units

FA

Modello	HP	Tipo compr	Voltaggio	Espansione	Volume (mc)	Codice	Optional	Prezzo
<i>Model no</i>	<i>HP</i>	<i>Compr type</i>	<i>Voltage</i>	<i>Expansion</i>	<i>Volume (mc)</i>	<i>Code</i>	<i>Optional</i>	<i>Price</i>
R134a Tc: 0°C								
FAM003Y001D	0.5	H	230/1/50	C	4.2	2105-0304	A1	1865,48 €
FAM006Y001D	1	H	230/1/50	C	5.1	2105-0305	A1	1915,53 €
FAM009Y001D	1.2	H	230/1/50	C	6.7	2105-0306	A1	2144,51 €
FAM012Y001D	1.25	H	230/1/50	C	8.7	2105-0307	A1	2265,86 €
FAM016Y001D	1.5	H	230/1/50	C	15	2105-0308	A2	2651,29 €
FAM022Y002D	1.5	H	400/3/50	C	19.4	2105-0309	A2	3173,02 €
FAM040Y002D	2	H	400/3/50	C	38.4	2105-0310	A3	3829,84 €



Serie FA R134a: monoblocchi per celle frigorifere - installazione a parete - accavallato

FA R134a range: packaged units for cold rooms - wall mounting installation - saddle units

Listino prezzi optional
Optional price list

A0	Kit tampono per Blocksystem 'FA' (in dotazione) <i>Plug-in insulating panel kit for 'FA' (supplied separately)</i>	
A1	KIT-T1x250-100	145,77 €
A2	KIT-T1x300-100	145,77 €
A3	KIT-T1x350-100	157,92 €
D0	Pannello remoto <i>Remote control panel</i>	
D1	Con cavo L= 5m o L= 10m <i>With L= 5m or L= 10m long cable</i>	53,93 €
D2	Con cavo L= 15m o L= 20m <i>With L= 15m or L= 20m long cable</i>	72,32 €
E0	Controllo velocità ventole condensatore <i>Condenser fan speed control</i>	
E1	Pressostato <i>Pressure switch</i>	105,10 €
E2	Variatore velocità ventole 4A <i>Pressure speed variator 4A</i>	289,15 €
F0	Resistenza carter <i>Crankcase heater</i>	47,42 €
G0	Pressostato di minima (riarmo automatico/taratura fissa) <i>Low pressure switch (automatic reset/fix setting)</i>	81,49 €
I0	Monitor di tensione <i>Voltage monitor</i>	306,29 €



Serie FA R452A: monoblocchi per celle frigorifere - installazione a parete - accavallato

FA R452A range: packaged units for cold rooms - wall mounting installation - saddle units

Modello Model no	HP HP	Tipo compr Compr type	Voltaggio Voltage	Espansione Expansion	Volume (mc) Volume (mc)	Codice Code	Optional Optional	Prezzo Price
R452A HBP : Tc +5°C								
FAH003G001D	1/3	H	230/1/50	C	7,2	2105-0318	A1	1783,00 €
FAH006G001D	3/7	H	230/1/50	C	7,9	2105-0319	A1	1795,51 €
FAH007G001D	1/2	H	230/1/50	C	10,5	2105-0320	A1	1943,10 €
FAH009G001D	1/2	H	230/1/50	C	13,1	2105-0321	A1	1950,62 €
FAH012G001D	1	H	230/1/50	C	15,8	2105-0322	A1	2025,70 €
FAH016G001D	1	H	230/1/50	C	22,8	2105-0323	A2	2324,65 €
FAH022G002D	1,2	H	400/3/50	C	23,5	2105-0324	A2	2639,99 €
FAH028G002D	1,25	H	400/3/50	C	37,3	2105-0325	A2	2703,77 €
FAH034G002D	1,5	H	400/3/50	C	42,5	2105-0326	A3	3000,30 €
FAH040G002D	2	H	400/3/50	C	48,1	2105-0327	A3	3205,58 €

R452A MBP : Tc 0°C

FAM003G001D	3/7	H	230/1/50	C	4,6	2105-0328	A1	1757,97 €
FAM006G001D	1/2	H	230/1/50	C	6	2105-0329	A1	1808,03 €
FAM007G001D	1/2	H	230/1/50	C	7,9	2105-0330	A1	1950,62 €
FAM009G001D	1	H	230/1/50	C	10,6	2105-0331	A1	2023,16 €
FAM012G001D	1	H	230/1/50	C	11,1	2105-0332	A1	2136,97 €
FAM016G001D	1,2	H	230/1/50	C	16,4	2105-0333	A2	2499,82 €
FAM022G002D	1,25	H	400/3/50	C	19,8	2105-0334	A2	2797,67 €
FAM028G002D	1,5	H	400/3/50	C	23,9	2105-0335	A2	2889,02 €
FAM034G002D	1,5	H	400/3/50	C	31,1	2105-0336	A3	3349,41 €
FAM040G002D	2	H	400/3/50	C	37,6	2105-0337	A3	3614,71 €

R452A LBP : Tc -20°C

FAL003G011D	1	H	230/1/50	V	3,6	2105-0338	A1	2132,00 €
FAL006G011D	1	H	230/1/50	V	4,8	2105-0339	A1	2324,65 €
FAL009G011D	1,5	H	230/1/50	V	6,1	2105-0340	A1	2347,25 €



Serie FA R452A: monoblocchi per celle frigorifere - installazione a parete - accavallato

FA R452A range: packaged units for cold rooms - wall mounting installation - saddle units

Modello	HP	Tipo compr	Voltaggio	Espansione	Volume (mc)	Codice	Optional	Prezzo
<i>Model no</i>	<i>HP</i>	<i>Compr type</i>	<i>Voltage</i>	<i>Expansion</i>	<i>Volume (mc)</i>	<i>Code</i>	<i>Optional</i>	<i>Price</i>
R452A LBP : Tc -20°C								
FAL012G011D	1,5	H	230/1/50	V	11,1	2105-0341	A2	2527,38 €
FAL016G012D	2	H	400/3/50	V	16,3	2105-0342	A2	3097,95 €
FAL020G012D	2	H	400/3/50	V	19,4	2105-0343	A3	3639,73 €
FAL024G012D	3	H	400/3/50	V	29,2	2105-0344	A3	3831,17 €
FAL034G012D	4	H	400/3/50	V	34,2	2105-0345	A3	4479,24 €



Serie FA R452A: monoblocchi per celle frigorifere - installazione a parete - accavallato

FA R452A range: packaged units for cold rooms - wall mounting installation - saddle units

Listino prezzi optional
Optional price list

A0	Kit tampono per Blocksystems 'FA' (in dotazione) <i>Plug-in insulating panel kit for 'FA' (supplied separately)</i>	
A1	KIT-T1x250- 100	145,77 €
A2	KIT-T1x300- 100	145,77 €
A3	KIT-T1x350- 100	157,92 €
D0	Pannello remoto <i>Remote control panel</i>	
D1	Con cavo L= 5m o L= 10m <i>With L= 5m or L= 10m long cable</i>	53,93 €
D2	Con cavo L= 15m o L= 20m <i>With L= 15m or L= 20m long cable</i>	72,32 €
E0	Controllo velocità ventole condensatore <i>Condenser fan speed control</i>	
E1	Pressostato <i>Pressure switch</i>	105,10 €
E2	Variatore velocità pressostatico 4A <i>Pressure speed variator 4A</i>	289,15 €
F0	Resistenza carter <i>Crankcase heater</i>	47,42 €
G0	Pressostato di minima (riarmo automatico/taratura fissa) <i>Low pressure switch (automatic reset/fix setting)</i>	81,45 €
I0	Monitor di tensione <i>Voltage monitor</i>	306,29 €



Serie FA R290 : monoblocchi per celle frigorifere motoventilatori elettronici
 condensazione ad acqua

*FA R290 range : packaged units for cold rooms EC fan motors water
 condensation*

FA

Modello	HP	Tipo compr	Voltaggio	Condensazione	Espansione	Volume (mc)	Optional	Prezzo
<i>Model no</i>	<i>HP</i>	<i>Compr type</i>	<i>Voltage</i>	<i>Condensation</i>	<i>Expansion</i>	<i>Volume (mc)</i>	<i>Optional</i>	<i>Price</i>
R290 MBP Tc: 0°C								
FAM006PW01	1/2	H	230/1/50	W	C	7,63	A1	2354,78 €
FAM009PW01	3/4	H	230/1/50	W	C	11,22	A1	2635,02 €
FAM016PW01	1	H	230/1/50	W	C	16,93	A2	3253,08 €
FAM028PW01	2x3/4	H	230/1/50	W	C	32,56	A2	3873,69 €
FAM034PW01	2x3/4	H	230/1/50	W	C	35,27	A3	4349,14 €
FAM040PW01	2x1	H	230/1/50	W	C	38,04	A3	4832,12 €
R290 LBP Tc: -20°C								
FAL006PW01	1	H	230/1/50	W	C	5,73	A1	2902,75 €
FAL009PW01	1+1/4	H	230/1/50	W	C	7,21	A1	2934,09 €
FAL012PW01	1+1/4	H	230/1/50	W	C	9,02	A2	3161,73 €
FAL016PW01	2x1	H	230/1/50	W	C	19,23	A2	3864,94 €
FAL020PW01	2x1+1/4	H	230/1/50	W	C	27,18	A3	4541,80 €



Serie FA R290 : monoblocchi per celle frigorifere motoventilatori elettronici
condensazione ad acqua

*FA R290 range : packaged units for cold rooms EC fan motors water
condensation*

Listino prezzi optional

Optional price list

A0	Kit tamponi per Blocksistemas 'FA' (in dotazione) <i>Plug-in insulating panel kit for 'FA' (supplied separately)</i>	
A1	KIT-T1x250- 100	145,77 €
A2	KIT-T1x300- 100	145,77 €
A3	KIT-T1x350- 100	157,92 €
D0	Pannello remoto <i>Remote control panel</i>	
D1	Con cavo L= 5m o L= 10m <i>With L= 5m or L= 10m cable</i>	53,93 €
D2	Con cavo L= 15m o L= 20m <i>With L= 15m or L= 20m cable</i>	72,32 €
L0	Predisposizione per Master & Slave (cod. Opt-n-bs) <i>Presetting for Master & Slave (cod. Opt-n-bs)</i>	99,97 €
M0	Predisposizione per telegestione (cod. Opt-n-bs) <i>Presetting for electronic remote management (cod. Opt-n-bs)</i>	99,97 €



Serie FT R134a : monoblocchi per celle frigorifere - installazione a parete -
 tampone

*FT R134a range: packaged units for cold rooms - wall mounting installation
 - plug in units*

FT

Modello <i>Model no</i>	HP <i>HP</i>	Tipo compr <i>Compr type</i>	Voltaggio <i>Voltage</i>	Condensazione <i>Condensation</i>	Espansione <i>Expansion</i>	Volume (mc) <i>Volume (mc)</i>	Prezzo <i>Price</i>
R134a Tc: 0°C							
FTM003Y001D	0.5	H	230/1/50	A	C	4,2	1946,86 €
FTM006Y001D	1	H	230/1/50	A	C	5,1	1996,91 €
FTM009Y001D	1.2	H	230/1/50	A	C	6,7	2225,90 €
FTM012Y001D	1.25	H	230/1/50	A	C	8,7	2346,03 €
FTM016Y001D	1.5	H	230/1/50	A	C	15	2751,39 €
FTM022Y002D	1.5	H	400/3/50	A	C	19,4	3268,14 €
FTM040Y002D	2	H	400/3/50	A	C	38,4	3933,69 €



Serie FT R134a : monoblocchi per celle frigorifere - installazione a parete -
 tamponi

*FT R134a range: packaged units for cold rooms - wall mounting installation
 - plug in units*

Listino prezzi optional
Optional price list

D0	Pannello remoto <i>Remote control panel</i>	
D1	Con cavo L= 5m o L= 10m <i>With L= 5m or L= 10m cable</i>	53,93 €
D2	Con cavo L= 15m o L= 20m <i>With L= 15m or L= 20m cable</i>	72,32 €
E0	Controllo velocità ventole condensatore <i>Condenser fan speed control</i>	
E1	Pressostato <i>Pressure switch</i>	105,10 €
E2	Variatore velocità pressostatico 4A <i>Pressure speed variator 4A</i>	289,15 €
F0	Resistenza carter <i>Crankcase heater</i>	47,42 €
G0	Pressostato di minima (riarmo automatico/taratura fissa) <i>Low pressure switch (automatic reset/fix setting)</i>	81,45 €
I0	Monitor di tensione <i>Voltage monitor</i>	306,29 €



Serie FT R452A: monoblocchi per celle frigorifere - installazione a parete -
tampone

*FT R452A range: packaged units for cold rooms - wall mounting installation
- plug in units*

FT

Modello Model no	HP HP	Tipo compr Compr type	Voltaggio Voltage	Condensazione Condensation	Espansione Expansion	Volume (mc) Volume (mc)	Prezzo Price
R452A HBP : Tc +5°C							
FTH003G001D	1/3	H	230/1/50	A	C	7,2	1863,04 €
FTH006G001D	3/7	H	230/1/50	A	C	7,9	1875,56 €
FTH007G001D	1/2	H	230/1/50	A	C	10,5	2021,93 €
FTH009G001D	1/2	H	230/1/50	A	C	13,1	2029,47 €
FTH012G001D	1	H	230/1/50	A	C	15,8	2104,54 €
FTH016G001D	1	H	230/1/50	A	C	22,8	2419,76 €
FTH022G002D	1,2	H	400/3/50	A	C	23,5	2737,53 €
FTH028G002D	1,25	H	400/3/50	A	C	37,3	2802,65 €
FTH034G002D	1,5	H	400/3/50	A	C	42,5	3104,15 €
FTH040G002D	2	H	400/3/50	A	C	48,1	3306,89 €
R452A MBP : Tc 0°C							
FTM003G001D	3/7	H	230/1/50	A	C	4,6	1839,23 €
FTM006G001D	1/2	H	230/1/50	A	C	6	1885,52 €
FTM007G001D	1/2	H	230/1/50	A	C	7,9	2029,47 €
FTM009G001D	1	H	230/1/50	A	C	10,6	2103,21 €
FTM012G001D	1	H	230/1/50	A	C	11,1	2217,15 €
FTM016G001D	1,2	H	230/1/50	A	C	16,4	2596,26 €
FTM022G002D	1,25	H	400/3/50	A	C	19,8	2894,01 €
FTM028G002D	1,5	H	400/3/50	A	C	23,9	2986,56 €
FTM034G002D	1,5	H	400/3/50	A	C	31,1	3450,72 €
FTM040G002D	2	H	400/3/50	A	C	37,6	3716,00 €
R452A LBP : Tc -20°C							
FTL003G011D	1	H	230/1/50	A	V	3,6	2209,62 €
FTL006G011D	1	H	230/1/50	A	V	4,8	2403,48 €
FTL009G011D	1,5	H	230/1/50	A	V	6,1	2427,30 €



Serie FT R452A: monoblocchi per celle frigorifere - installazione a parete -
tamponi

*FT R452A range: packaged units for cold rooms - wall mounting installation
- plug in units*

FT

Modello	HP	Tipo compr	Voltaggio	Condensazione	Espansione	Volume (mc)	Prezzo
<i>Model no</i>	<i>HP</i>	<i>Compr type</i>	<i>Voltage</i>	<i>Condensation</i>	<i>Expansion</i>	<i>Volume (mc)</i>	<i>Price</i>
R452A LBP : Tc -20°C							
FTL012G011D	1,5	H	230/1/50	A	V	11,1	2626,26 €
FTL016G012D	2	H	400/3/50	A	V	16,3	3196,84 €
FTL020G012D	2	H	400/3/50	A	V	19,4	3743,59 €
FTL024G012D	3	H	400/3/50	A	V	29,2	3932,48 €
FTL034G012D	4	H	400/3/50	A	V	34,2	4610,66 €



Serie FT R452A: monoblocchi per celle frigorifere - installazione a parete -
 tamponi

*FT R452A range: packaged units for cold rooms - wall mounting installation
 - plug in units*

Listino prezzi optional
Optional price list

D0	Pannello remoto <i>Remote control panel</i>	
D1	Con cavo L= 5m o L= 10m <i>With L= 5m or L= 10m cable</i>	53,93 €
D2	Con cavo L= 15m o L= 20m <i>With L= 15m or L= 20m cable</i>	72,32 €
E0	Controllo velocità ventole condensatore <i>Condenser fan speed control</i>	
E1	Pressostato <i>Pressure switch</i>	105,10 €
E2	Variatore velocità pressostatico 4A <i>Pressure speed variator 4A</i>	289,15 €
F0	Resistenza carter <i>Crankcase heater</i>	47,42 €
G0	Pressostato di minima (riarmo automatico/taratura fissa) <i>Low pressure switch (automatic reset/fix setting)</i>	81,45 €
I0	Monitor di tensione <i>Voltage monitor</i>	306,29 €



Serie FT R290: monoblocchi per celle frigorifere motoventilatori elettronici
 condensazione ad acqua

*FT R290 range: packaged units for cold rooms EC fan motors water
 condensation*

FT

Modello	HP	Tipo compr	Voltaggio	Condensazione	Espansione	Volume (mc)	Prezzo
<i>Model no</i>	<i>HP</i>	<i>Compr type</i>	<i>Voltage</i>	<i>Condensation</i>	<i>Expansion</i>	<i>Volume (mc)</i>	<i>Price</i>
R290 MBP Tc: 0°C							
FTM006PW01	1/2	H	230/1/50	W	C	7,63	2432,27 €
FTM009PW01	3/4	H	230/1/50	W	C	11,22	2712,53 €
FTM016PW01	1	H	230/1/50	W	C	16,93	3346,97 €
FTM028PW01	2X3/4	H	230/1/50	W	C	32,56	3968,80 €
FTM034PW01	2X3/4	H	230/1/50	W	C	35,27	4448,02 €
FTM040PW01	2X1	H	230/1/50	W	C	38,04	4932,22 €
R290 LBP Tc: -20°C							
FTL006PW01	1	H	230/1/50	W	C	5,73	2980,37 €
FTL009PW01	1+1/4	H	230/1/50	W	C	7,21	3011,59 €
FTL012PW01	1+1/4	H	230/1/50	W	C	9,02	3255,62 €
FTL016PW01	2X1	H	230/1/50	W	C	19,23	3961,27 €
FTL020PW01	2X1+1/4	H	230/1/50	W	C	27,18	4641,89 €



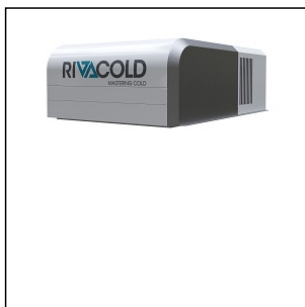
Serie FT R290: monoblocchi per celle frigorifere motoventilatori elettronici
condensazione ad acqua

*FT R290 range: packaged units for cold rooms EC fan motors water
condensation*

Listino prezzi optional

Optional price list

D0	Pannello remoto <i>Remote control panel</i>	
D1	Con cavo L= 5m o L= 10m <i>With L= 5m or L= 10m long cable</i>	53,93 €
D2	Con cavo L= 15m or L= 20m <i>With L= 15m or L= 20m long cable</i>	72,32 €
L0	Predisposizione per Master & Slave (cod. Opt-n-bs) <i>Presetting for Master & Slave (cod. Opt-n-bs)</i>	99,97 €
M0	Predisposizione per telegestione (cod. Opt-n-bs) <i>Presetting for electronic remote management (cod. Opt-n-bs)</i>	99,97 €

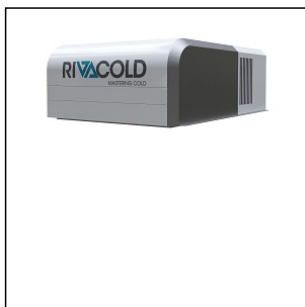


Serie BEST CM R290: monoblocchi per celle frigorifere - installazione a soffitto

BEST CM R290 range: packaged units for cold rooms - ceiling mount installation

*1 modelli CM235 saranno ordinabili dal 1° marzo 2023

Modello Model no	Tipo compr Compr type	CC CC	Voltaggio Voltage	Espansione Expansion	Volume (mc) Volume (mc)	Codice Code	Optional Optional	Prezzo Price
R290 HBP/MBP Tc: 0°C								
BEC1301MA05P11	H	7,28	230/1/50	V	6	2129-0001	A1	3300,00 €
BEC1301MA07P11	H	9,99	230/1/50	V	8,4	2129-0002	A1	3400,00 €
BEC1301MA10P11	H	12,10	230/1/50	V	9,8	2129-0003	A1	3540,00 €
BEC1301MA20P11	H	16,80	230/1/50	V	13,2	2129-0004	A1	3720,00 €
BEC2301MA30P11	H	21,00	230/1/50	V	19	2129-0005	A2	4490,00 €
BEC2301MA40P11	H	27,80	230/1/50	V	23,4	2129-0006	A2	4610,00 €
BEC2302MA50P11	H	2 X 16,80	230/1/50	V	35,7	2129-0007	A2	5270,00 €
BEC2302MA50P12	H	2 X 16,80	400/3/50	V	35,7	2129-0021	A2	5428,00 €
BEC2302MA60P11	H	2 X 21,00	230/1/50	V	42,5	2129-0008	A2	5500,00 €
BEC2302MA60P12	H	2 X 21,00	400/3/50	V	42,5	2129-0022	A2	5665,00 €
BEC2302MA70P11	H	2 X 27,80	230/1/50	V	51,2	2129-0009	A2	5780,00 €
BEC2302MA70P12	H	2 X 27,80	400/3/50	V	51,2	2129-0023	A2	5953,00 €
R290 LBP Tc: -20°C								
BEC1301LA10P11	H	18,70	230/1/50	V	5,6	2129-0012	A1	3530,00 €
BEC1301LA20P11	H	27,80	230/1/50	V	8,4	2129-0013	A1	3830,00 €
BEC2301LA30P11	H	33,40	230/1/50	V	10,9	2129-0015	A2	4690,00 €
BEC2302LA40P11	H	2 X 21,00	230/1/50	V	20,8	2129-0016	A2	5680,00 €
BEC2301LA40P12	H	2 X 21,00	400/3/50	V	20,8	2129-0024	A2	5850,00 €
BEC2302LA50P11	H	2 X 27,80	230/1/50	V	27,3	2129-0017	A2	6110,00 €
BEC2302LA50P12	H	2 X 27,80	400/3/50	V	27,3	2129-0025	A2	6293,00 €
BEC2302LA60P11	H	2 X 33,42	230/1/50	V	32,1	2129-0018	A2	7900,00 €
BEC2302LA60P12	H	2 X 33,42	400/3/50	V	32,1	2129-0026	A2	8137,00 €



Serie BEST CM R290: monoblocchi per celle frigorifere - installazione a soffitto

BEST CM R290 range: packaged units for cold rooms - ceiling mount installation

Listino prezzi optional

Optional price list

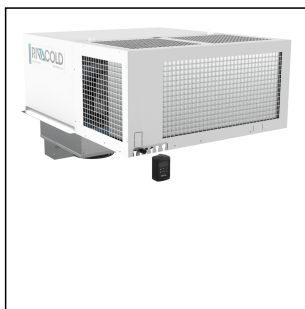
A0	Trattamento in cataforesi degli scambiatori (Condensatore + Evaporatore) <i>Cataphoresis treatment of exchangers (Condenser + Evaporator)</i>	
A1	Optional 1	355,00 €
A2	Optional 2	556,00 €
B0	Kit prolunga cavi L= 5m e L= 10m (cavo luce cella, cavo resistenza porta, cavo microporta) <i>Extension cable kits L= 5m and L= 10m (cold room light cable, door heater cable, micro-switch cable)</i>	
B1	OPT-BE-KITCAVI5M	85,03 €
B2	OPT-BE-KITCAVI10M	119,02 €
C0	Predisposizione Master & Slave con cavo L= 5m <i>Presetting for Master & Slave with L= 5m</i>	
C1	OPT-BECM-M&S5M	60,00 €
D0	Kit cavo di allarme L= 5m <i>Alarm cable kit L= 5m</i>	
D1	OPT-BECM-ALARM5M	60,00 €
E0	IoT - Servizio di monitoraggio e controllo da remoto. Il gateway è funzionante solo con reti Wi-Fi 2.4 GHz e reti con sicurezza (encryption) WPA/WPA2 <i>IoT - Remote monitoring and control service. The gateway works only with 2.4 GHz Wi-Fi networks and with WPA/WPA2 encryption</i>	
E1	Kit IoT Wi-Fi (2 anni - 2 years)	321,94 €
E2	Kit IoT 2G (2 anni - 2 years)	429,33 €
F0	Rinnovo servizio IoT <i>IoT service renewal</i>	
F1	9998-0001 Token MY VISION (2 anni - 2 years) Wi-Fi 100 var	90,00 €
F3	9998-0005 Token MY VISION (5 anni - 5 years) Wi-Fi 100 var	195,00 €
F5	9998-0003 Token MY VISION (2 anni - 2 years) 2G EU27 100 var	162,00 €
F7	9998-0007 Token MY VISION (5 anni - 5 years) 2G EU27 100 var	360,00 €



Serie SF R134a: monoblocchi installazione a soffitto per celle frigorifere

SF R134a range: packaged units ceiling mounting installation for cold rooms

Modello	HP	Tipo compr	Voltaggio	Espansione	Volume (mc)	Codice	Optional	Prezzo
<i>Model no</i>	<i>HP</i>	<i>Compr type</i>	<i>Voltage</i>	<i>Expansion</i>	<i>Volume (mc)</i>	<i>Code</i>	<i>Optional</i>	<i>Price</i>
R134a Tc: 0°C								
SFM003Y001D	0,5	H	230/1/50	C	4,1	2109-0312	O1	2494,84 €
SFM006Y001D	0,5	H	230/1/50	C	6,2	2109-0313	O2	2783,94 €
SFM008Y001D	1	H	230/1/50	C	9,2	2109-0314	O2	3139,24 €
SFM009Y001D	1	H	230/1/50	C	9,7	2109-0315	O3	3155,54 €
SFM016Y001D	1,25	H	230/1/50	C	14,3	2109-0316	O3	3295,60 €
SFM022Y002D	1,5	H	400/3/50	C	22,1	2109-0317	O4	4745,75 €
SFM034Y002D	2	H	400/3/50	C	30,1	2109-0318	O4	4760,81 €
SFM054Y002D	3	H	400/3/50	C	50,2	2109-0319	-	5980,66 €
SFM068Y012D	6,5	H	400/3/50	V	71,6	2109-0320	-	6820,16 €



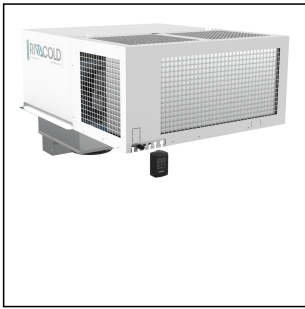
Serie SF R134a: monoblocchi installazione a soffitto per celle frigorifere

SF R134a range: packaged units ceiling mounting installation for cold rooms

Listino prezzi optional

Optional price list

D0	Pannello remoto <i>Remote control panel</i>	
D1	Con cavo L= 10m <i>With L= 10m cable</i>	53,93 €
D2	Con cavo L= 15m o L= 20m <i>With L= 15m or L= 20m cable</i>	72,32 €
E0	Controllo velocità ventole condensatore <i>Condenser fan speed control</i>	
E1	Pressostato <i>Pressure switch</i>	105,10 €
E2	Variatore velocità pressostatico 4A <i>Pressure speed variator 4A</i>	289,15 €
F0	Resistenza carter <i>Crankcase heater</i>	47,42 €
G0	Pressostato di minima (riarmo automatico/taratura fissa) <i>Low pressure switch (automatic reset/fix setting)</i>	83,03 €
I0	Monitor di tensione <i>Voltage monitor</i>	306,29 €
O0	Kit centrifugo per estrazione aria calda di condensazione (SF) <i>Centrifugal set for warm air extraction (SF)</i>	
O1	OPT-RAD-SF 1x250 <i>OPT-RAD-SF 1x250</i>	429,75 €
O2	OPT-RAD-SF 1x300 <i>OPT-RAD-SF 1x300</i>	462,34 €
O3	OPT-RAD-SF 2x250 <i>OPT-RAD-SF 2x250</i>	547,39 €
O4	OPT-RAD-SF 2x300 <i>OPT-RAD-SF 2x300</i>	898,69 €



Serie SF R452A: monoblocchi per celle frigorifere - installazione a soffitto

SF R452A range: packaged units for cold rooms - wall mounting installation

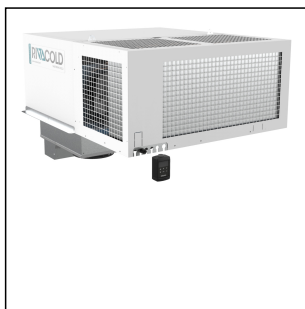
Modello <i>Model no</i>	HP <i>HP</i>	Tipo compr <i>Compr type</i>	Voltaggio <i>Voltage</i>	Espansione <i>Expansion</i>	Volume (mc) <i>Volume (mc)</i>	Codice <i>Code</i>	Optional <i>Optional</i>	Prezzo <i>Price</i>
HBP Tc: +5°C								
SFH003G001D	1/3	H	230/1/50	C	5,4	2109-0321	O1	2187,02 €
SFH006G001D	3/7	H	230/1/50	C	8,3	2109-0322	O2	2462,28 €
SFH009G001D	1/2	H	230/1/50	C	11,2	2109-0323	O3	2877,73 €
SFH016G001D	1	H	230/1/50	C	19,4	2109-0324	O3	3001,63 €
SFH022G002D	1,2	H	400/3/50	C	24,8	2109-0325	O4	4068,89 €
SFH034G002D	1,25	H	400/3/50	C	33,7	2109-0326	O4	4295,32 €
SFH054G002D	2	H	400/3/50	C	54,7	2109-0327	-	5392,60 €
MBP Tc: 0°C								
SFM003G001D	3/7	H	230/1/50	C	4,3	2109-0328	O1	2351,02 €
SFM006G001D	1/2	H	230/1/50	C	7,1	2109-0329	O2	2624,94 €
SFM008G001D	5/10	H	230/1/50	C	9,5	2109-0330	O2	2960,32 €
SFM009G001D	1	H	230/1/50	C	12,9	2109-0331	O3	2975,26 €
SFM012G001D	1	H	230/1/50	C	15,7	2109-0332	O3	3061,63 €
SFM016G001D	1,2	H	230/1/50	C	17	2109-0333	O3	3107,91 €
SFM022G002D	1,3	H	400/3/50	C	21,9	2109-0334	O4	4412,91 €
SFM034G002D	1,5	H	400/3/50	C	28,2	2109-0335	O4	4490,53 €
SFM054G002D	2,5	H	400/3/50	C	47,1	2109-0336	-	5641,62 €
SFM068G012D	3	H	400/3/50	V	60,6	2109-0337	-	6432,30 €
LBP Tc: -20°C								
SFL003G011D	1	H	230/1/50	V	2,8	2109-0338	O1	2721,38 €
SFL006G011D	1	H	230/1/50	V	5,7	2109-0339	O2	2937,74 €
SFL008G011D	1,5	H	230/1/50	V	7,6	2109-0340	O2	3256,84 €
SFL009G011D	1,5	H	230/1/50	V	10,4	2109-0341	O3	3333,13 €
SFL012G011D	1,5	H	230/1/50	V	15,5	2109-0342	O4	4067,55 €
SFL016G012D	2	H	400/3/50	V	17,3	2109-0343	O4	4947,15 €



Serie SF R452A: monoblocchi per celle frigorifere - installazione a soffitto

SF R452A range: packaged units for cold rooms - wall mounting installation

Modello	HP	Tipo compr	Voltaggio	Espansione	Volume (mc)	Codice	Optional	Prezzo
<i>Model no</i>	<i>HP</i>	<i>Compr type</i>	<i>Voltage</i>	<i>Expansion</i>	<i>Volume (mc)</i>	<i>Code</i>	<i>Optional</i>	<i>Price</i>
LBP Tc: -20°C								
SFL020G012D	3	H	400/3/50	V	30,5	2109-0344	O4	5326,27 €
SFL024G012D	3	H	400/3/50	V	36,4	2109-0345	-	5978,10 €
SFL034G012D	4	H	400/3/50	V	52,7	2109-0346	-	6556,20 €
SFL080G012D	5	H	400/3/50	V	77,5	2109-0347	-	7344,45 €

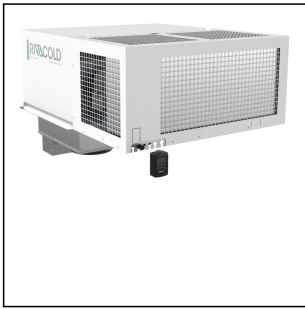


Serie SF R452A: monoblocchi per celle frigorifere - installazione a soffitto

SF R452A range: packaged units for cold rooms - wall mounting installation

Listino prezzi optional
Optional price list

D0	Pannello remoto <i>Remote control panel</i>	
D1	Con cavo L= 10m <i>With L= 10m cable</i>	53,93 €
D2	Con cavo L= 15m o L= 20m <i>With L= 15m or L= 20m cable</i>	72,32 €
E0	Controllo velocità ventole condensatore <i>Condenser fan speed control</i>	
E1	Pressostato <i>Pressure switch</i>	105,10 €
E2	Variatore velocità pressostatico 4A <i>Pressure speed variator 4A</i>	289,15 €
F0	Resistenza carter <i>Crankcase heater</i>	47,42 €
G0	Pressostato di minima (riarmo automatico/taratura fissa) <i>Low pressure switch (automatic reset/fix setting)</i>	83,03 €
I0	Monitor di tensione <i>Voltage monitor</i>	306,29 €
O0	Kit centrifugo per estrazione aria calda di condensazione <i>Centrifugal set for warm air extraction</i>	
O1	OPT-RAD-SF1 x 250 <i>OPT-RAD-SF1 x 250</i>	429,75 €
O2	OPT-RAD-SF1 x 300 <i>OPT-RAD-SF1 x 300</i>	462,34 €
O3	OPT-RAD-SF2 x 250 <i>OPT-RAD-SF2 x 250</i>	547,39 €
O4	OPT-RAD-SF2 x 300 <i>OPT-RAD-SF2 x 300</i>	898,69 €

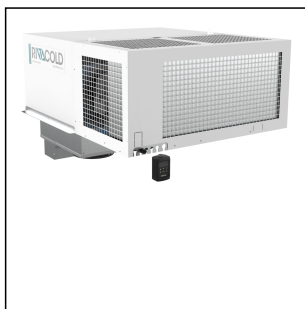


Serie SF R290: monoblocchi installazione a soffitto - condensazione ad aria
- motoventilatori elettronici

*SF R290 range: packaged units ceiling mounting installation - air
condensation - EC fan motors*

SF

Modello <i>Model no</i>	HP <i>HP</i>	Tipo compr <i>Compr type</i>	Voltaggio <i>Voltage</i>	Condensazione <i>Condensation</i>	Espansione <i>Expansion</i>	Volume (mc) <i>Volume (mc)</i>	Prezzo <i>Price</i>
R290 MBP Tc: 0°C							
SFM006P001	1/2	H	230/1/50	A	C	7,2	2802,65 €
SFM008P001	3/4	H	230/1/50	A	C	10	3162,94 €
SFM016P001	1	H	230/1/50	A	C	14,9	3319,40 €
SFM022P001	2X3/4	H	230/1/50	A	C	24,3	4711,98 €
SFM034P001	2X1	H	230/1/50	A	C	33,4	4794,58 €
R290 LBP: Tc: -20°C							
SFL006P001	1	H	230/1/50	A	C	5,4	3016,56 €
SFL009P001	1,25	H	230/1/50	A	C	8,3	3422,04 €
SFL016P001	2X1	H	230/1/50	A	C	15,4	5081,02 €
SFL020P001	2X1,25	H	230/1/50	A	C	25	5471,44 €
SFL040P012	2x1,5	H	400/3/50	A	C	30,9	8132,69 €



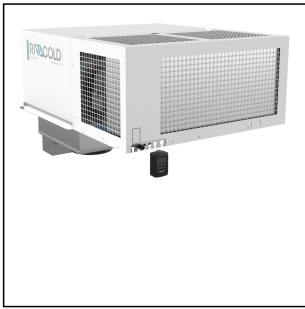
Serie SF R290: monoblocchi installazione a soffitto - condensazione ad aria
- motoventilatori elettronici

*SF R290 range: packaged units ceiling mounting installation - air
condensation - EC fan motors*

Listino prezzi optional

Optional price list

D0	Pannello remoto con cavo 10 m <i>Remote control panel with 10 m long cable</i>	53,93 €
M0	Predisposizione per Master & Slave (cod. Opt-n-bs) <i>Presetting for Master & Slave (cod. Opt-n-bs)</i>	99,97 €
N0	Predisposizione per telegestione (cod. Opt-n-bs) <i>Presetting for electronic remote management (cod. Opt-n-bs)</i>	99,97 €



Serie SF R290: monoblocchi installazione a soffitto - condensazione ad acqua - motoventilatori elettronici

SF R290 range: packaged units ceiling mounting installation - water condensation - EC fan motors

SF

Modello <i>Model no</i>	HP <i>HP</i>	Tipo compr <i>Compr type</i>	Voltaggio <i>Voltage</i>	Condensazione <i>Condensation</i>	Espansione <i>Expansion</i>	Volume (mc) <i>Volume (mc)</i>	Prezzo <i>Price</i>
R290 MBP Tc: 0°C							
SFM006PW01	1/2	H	230/1/50	W	C	8,2	3224,28 €
SFM008PW01	3/4	H	230/1/50	W	C	12	3637,18 €
SFM016PW01	1	H	230/1/50	W	C	17,1	3817,32 €
SFM022PW01	2X3/4	H	230/1/50	W	C	27,5	5420,17 €
SFM034PW01	2X1	H	230/1/50	W	C	37,3	5515,17 €
R290 LBP Tc: -20°C							
SFL006PW01	1	H	230/1/50	W	C	6,2	3468,33 €
SFL009PW01	1+1/4	H	230/1/50	W	C	8,7	3933,69 €
SFL016PW01	2X1	H	230/1/50	W	C	17,6	5839,26 €
SFL020PW01	2X1,25	H	230/1/50	W	C	25,8	6289,68 €
SFL040PW12	2x1,5	H	400/3/50	W	C	35,5	8445,49 €



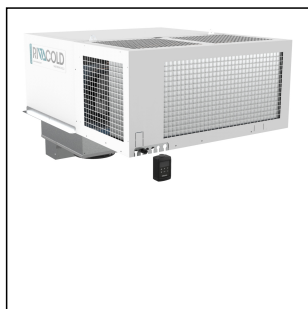
Serie SF R290: monoblocchi installazione a soffitto - condensazione ad acqua - motoventilatori elettronici

SF R290 range: packaged units ceiling mounting installation - water condensation - EC fan motors

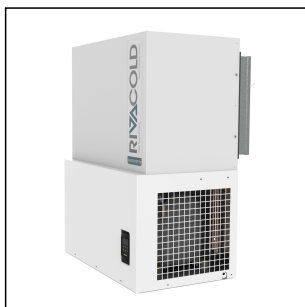
Listino prezzi optional

Optional price list

D0	Pannello remoto con cavo L= 10m <i>Remote control panel with L= 10m cable</i>	53,93 €
M0	Predisposizione per Master & Slave (cod. Opt-n-bs) <i>Presetting for Master & Slave (cod. Opt-n-bs)</i>	99,97 €
N0	Predisposizione per telegestione (cod. Opt-n-bs) <i>Presetting for electronic remote management (cod. Opt-n-bs)</i>	99,97 €


Serie SF R290: monoblocchi a soffitto per water loop
SF R290 range: ceiling mount packaged units for water loop

Modello <i>Model no</i>	HP <i>HP</i>	Tipo compr <i>Compr type</i>	Voltaggio <i>Voltage</i>	Condensazione <i>Condensation</i>	Espansione <i>Expansion</i>	Volume (mc) <i>Volume (mc)</i>	Prezzo <i>Price</i>
R290 MBP Tc: -5°C / +10°C							
SFM008PWL1	3/4	E	230/1/50	W	V	8,2	3747,37 €
SFM016PWL1	1	E	230/1/50	W	V	12,1	3932,48 €
SFM022PWL1	2 X 3/4	E	230/1/50	W	V	22,8	5581,49 €
SFM034PWL1	2 X 1	E	230/1/50	W	V	29,2	5680,37 €
R290 LBP Tc: -25°C / -15°C							
SFL006PWL1	1	E	230/1/50	W	V	4,2	3573,41 €
SFL009PWL1	1,25	E	230/1/50	W	V	5,8	4052,62 €
SFL016PWL1	2x1	E	230/1/50	W	V	15,1	6015,63 €
SFL020PWL1	2x1,25	E	230/1/50	W	V	19	6698,81 €
SFL040PWL2	2x1,5	E	400/3/50	W	V	35,48	8495,53 €

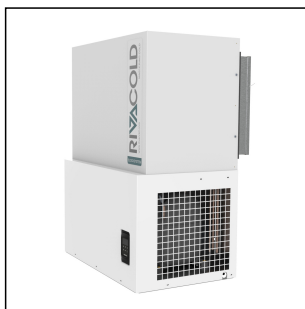


Serie SV R452A: monoblocchi per celle frigorifere - installazione a parete

SV R452A range: packaged units for cold rooms - wall mounting installation

SV

Modello	CC	Tipo compr	Voltaggio	Espansione	Volume (mc)	Codice	Prezzo
<i>Model no</i>	<i>CC</i>	<i>Compr type</i>	<i>Voltage</i>	<i>Expansion</i>	<i>Volume (mc)</i>	<i>Code</i>	<i>Price</i>
R452A MBP: Tc 0°C							
SVM003G001D	8,8	H	230/1/50	C	4,3	2107-0015	2349,67 €
SVM006G001D	12,1	H	230/1/50	C	7,6	2107-0016	2622,50 €
SVM008G001D	14,3	H	230/1/50	C	9,6	2107-0017	2901,53 €
R452A LBP: Tc -20°C							
SVL003G011D	17,7	H	230/1/50	V	2,6	2107-0012	2773,86 €
SVL006G011D	26	H	230/1/50	V	6,2	2107-0013	2995,30 €
SVL008G011D	34,3	H	230/1/50	V	7,8	2107-0014	3320,62 €



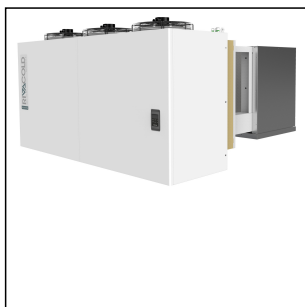
Serie SV R452A: monoblocchi per celle frigorifere - installazione a parete

SV R452A range: packaged units for cold rooms - wall mounting installation

Listino prezzi optional

Optional price list

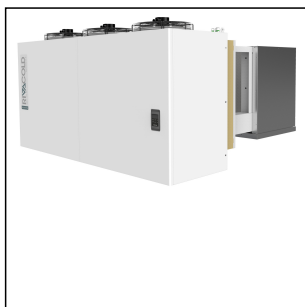
D0	Pannello remoto <i>Remote control panel</i>	
D1	Con cavo L= 5m o L= 10m <i>With L= 5m or L= 10m cable</i>	53,93 €
D2	Con cavo 15m o 20m <i>With 15m or 20m long cable</i>	72,32 €
E0	Controllo velocità ventole condensatore <i>Condenser fan speed control</i>	
E1	Pressostato <i>Pressure switch</i>	105,10 €
E2	Variatore velocità pressostatico 4A <i>Pressure speed variator 4A</i>	289,15 €
F0	Resistenza carter <i>Crankcase heater</i>	47,42 €
G0	Pressostato di minima (riarmo automatico/taratura fissa) <i>Low pressure switch (automatic reset/fix setting)</i>	83,03 €
I0	Monitor di tensione <i>Voltage monitor</i>	306,29 €



Serie P R452A: monoblocchi per celle frigorifere - installazione a parete - a tampone

P R452A range: packaged units for cold rooms - wall mounting installation - plug-in

Modello Model no	Tipo compr Compr type	Voltaggio Voltage	Espansione Expansion	Volume (mc) Volume (mc)	Codice Code	Prezzo Price
R452A HBP : Tc +5°C						
PTH054G002D	H	400/3/50	C	56,75	2106-0067	4655,62 €
R452A MBP : Tc 0°C						
PTM054G012D	H	400/3/50	V	48,61	2106-0069	5122,31 €
PTM068G012D	H	400/3/50	V	71,43	2106-0070	7021,70 €
PTM080G012D	H	400/3/50	V	86,36	2106-0071	7688,59 €
PTM110G012D	H	400/3/50	V	106,85	2106-0072	9204,95 €
PTM140G012D	H	400/3/50	V	150,05	2106-0073	10483,70 €
R452A LBP: Tc -20°C						
PTL034G012D	H	400/3/50	V	42,86	2106-0068	6285,91 €

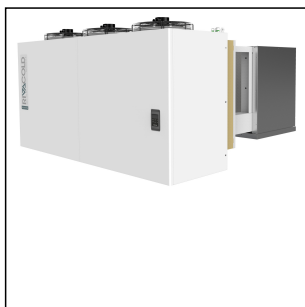


Serie P R452A: monoblocchi per celle frigorifere - installazione a parete - a tampone

P R452A range: packaged units for cold rooms - wall mounting installation - plug-in

Listino prezzi optional
Optional price list

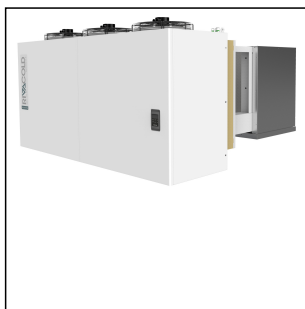
D0	Pannello remoto <i>Remote control panel</i>	
D1	Con cavo L= 5m o L= 10m <i>With L= 5m or L= 10m cable</i>	53,93 €
D2	Con cavo L= 15m o L= 20m <i>With L= 15m or L= 20m cable</i>	72,32 €
E0	Controllo velocità ventole condensatore <i>Condenser fan speed control</i>	
E1	Pressostato <i>Pressure switch</i>	105,10 €
E2	Variatore velocità pressostatico 4A <i>Pressure speed variator 4A</i>	289,15 €
E3	Variatore velocità pressostatico 8A <i>Pressure speed variator 8A</i>	528,50 €
F0	Resistenza carter <i>Crankcase heater</i>	47,42 €
G0	Pressostato di minima (riarmo automatico/taratura fissa) <i>Low pressure switch (automatic reset/fix setting)</i>	83,03 €
I0	Monitor di tensione <i>Voltage monitor</i>	306,29 €



Serie P R449A: monoblocchi per celle frigorifere - installazione a parete - a tampone

P R449A range: packaged units for cold rooms - wall mounting installation - plug-in

Modello Model no	Tipo compr Compr type	Voltaggio Voltage	Espansione Expansion	Volume (mc) Volume (mc)	Codice Code	Prezzo Price
R449A MBP : Tc 0°C						
PTM200R012D	SH	400/3/50	V	213,76	2106-0074	12007,61 €
PTM300R012D	SH	400/3/50	V	279,74	2106-0075	18221,00 €
PTM370R012D	SH	400/3/50	V	340,62	2106-0076	19125,61 €
R449A LBP : Tc -20°C						
PTL060R012D	SH	400/3/50	V	62,5	2106-0077	8211,54 €
PTL080R012D	SH	400/3/50	V	75,39	2106-0078	8377,95 €
PTL130R012D	SH	400/3/50	V	119,59	2106-0079	11363,29 €
PTL180R012D	SH	400/3/50	V	184,28	2106-0080	12724,53 €
PTL200R012D	SH	400/3/50	V	234,04	2106-0081	13697,91 €
PTL260R012D	SH	400/3/50	V	266,37	2106-0082	14074,60 €
PTL350R012D	SH	400/3/50	V	446,5	2106-0083	22816,59 €
PTL450R012D	SH	400/3/50	V	535,8	2106-0084	23891,41 €



Serie P R449A: monoblocchi per celle frigorifere - installazione a parete - a tampone

P R449A range: packaged units for cold rooms - wall mounting installation - plug-in

Listino prezzi optional
Optional price list

D0	Pannello remoto <i>Remote control panel</i>	
D1	Con cavo 5m o 10m <i>With 5m or 10m long cable</i>	53,93 €
D2	Con cavo 15m o 20m <i>With 15m or 20m long cable</i>	72,32 €
E0	Controllo velocità ventole condensatore <i>Condenser fan speed control</i>	
E1	Pressostato <i>Pressure switch</i>	105,10 €
E2	Variatore velocità pressostatico 4A <i>Pressure speed variator 4A</i>	289,15 €
E3	Variatore velocità pressostatico 8A <i>Pressure speed variator</i>	528,50 €
F0	Resistenza carter <i>Crankcase heater</i>	47,42 €
G0	Pressostato di minima (riarmo automatico/taratura fissa) <i>Low pressure switch (automatic reset/fix setting)</i>	83,03 €
I0	Monitor di tensione <i>Voltage monitor</i>	306,29 €



Serie FS R452A : monoblocchi per celle frigorifere - installazione a parete - split

FS R452A range: packaged units for cold rooms - wall mounting installation - split systems

Modello Model no	HP HP	Tipo compr Compr type	Voltaggio Voltage	Espansione Expansion	Volume (mc) Volume (mc)	Codice Code	Optional Optional	Prezzo Price
R452A HBP: Tc +5°C								
FSH003G001D	1/3	H	230/1/50	C	5,9	2111-0150	B1	1656,91 €
FSH006G001D	3/7	H	230/1/50	C	7,9	2111-0151	B1	1748,01 €
FSH007G001D	1/2	H	230/1/50	C	10,9	2111-0152	B1	1904,72 €
FSH009G001D	1/2	H	230/1/50	C	13,9	2111-0153	B1	1930,23 €
FSH012G001D	1	H	230/1/50	C	16,1	2111-0154	B1	2046,84 €
FSH016G001D	1	H	230/1/50	C	22,1	2111-0155	B1	2281,29 €
FSH022G012D	1,2	H	400/3/50	V	22,4	2111-0156	B2	3163,19 €
FSH028G012D	1,25	H	400/3/50	V	31,4	2111-0157	B2	3553,12 €
FSH034G012D	1,5	H	400/3/50	V	38,8	2111-0158	B3	4103,40 €
FSH040G012D	2	H	400/3/50	V	46,6	2111-0159	B3	4177,49 €
R452A MBP: Tc 0°C								
FSM003G001D	3/7	H	230/1/50	C	3,8	2111-0160	B1	1857,34 €
FSM006G001D	1/2	H	230/1/50	C	6	2111-0161	B1	1897,42 €
FSM007G001D	1/2	H	230/1/50	C	8,2	2111-0162	B1	2032,26 €
FSM009G001D	1	H	230/1/50	C	11,2	2111-0163	B1	2120,93 €
FSM012G001D	1	H	230/1/50	C	11,9	2111-0164	B1	2196,26 €
FSM016G001D	1,2	H	230/1/50	C	16,3	2111-0165	B1	2485,36 €
FSM022G012D	1,25	H	400/3/50	V	19,1	2111-0166	B2	3491,16 €
FSM028G012D	1,5	H	400/3/50	V	26	2111-0167	B2	3845,87 €
FSM034G012D	1,5	H	400/3/50	V	27,6	2111-0168	B3	4257,67 €
FSM040G012D	2	H	400/3/50	V	36,1	2111-0169	B3	4509,11 €
R452A LBP: Tc -20°C								
FSL003G011D	1	H	230/1/50	V	3,3	2111-0170	B1	2150,09 €
FSL006G011D	1	H	230/1/50	V	5	2111-0171	B1	2339,59 €
FSL009G011D	1,5	H	230/1/50	V	7,3	2111-0172	B1	2417,34 €



Serie FS R452A : monoblocchi per celle frigorifere - installazione a parete - split

FS R452A range: packaged units for cold rooms - wall mounting installation - split systems

Modello	HP	Tipo compr	Voltaggio	Espansione	Volume (mc)	Codice	Optional	Prezzo
<i>Model no</i>	<i>HP</i>	<i>Compr type</i>	<i>Voltage</i>	<i>Expansion</i>	<i>Volume (mc)</i>	<i>Code</i>	<i>Optional</i>	<i>Price</i>
R452A LBP: Tc -20°C								
FSL012G011D	1,5	H	230/1/50	V	11,5	2111-0173	B2	2955,47 €
FSL016G012D	2	H	400/3/50	V	15,3	2111-0174	B2	3363,62 €
FSL020G012D	2	H	400/3/50	V	16,5	2111-0175	B2	3845,87 €
FSL024G012D	3	H	400/3/50	V	25,4	2111-0176	B3	4198,15 €
FSL034G012D	4	H	400/3/50	V	33,2	2111-0177	B3	4798,22 €



Serie FS R452A : monoblocchi per celle frigorifere - installazione a parete - split

FS R452A range: packaged units for cold rooms - wall mounting installation - split systems

Listino prezzi optional
Optional price list

A0	Tubazioni precaricate da abbinare a mod. split nella versione con attacchi rapidi <i>Pre-charged pipes connections to be matched to split mod. version with fast connections</i>	
A1	Kit tubazioni precaricate L= 2,5m <i>Pre-charged pipe connections L= 2,5m</i>	198,56 €
A2	Kit tubazioni precaricate L= 5m <i>Pre-charged pipe connections L= 5m</i>	251,11 €
A3	Kit tubazioni precaricate L= 10m <i>Pre-charged pipe connections L= 10m</i>	351,08 €
B0	Sistema split con carica gas <i>Split system with gas charge</i>	
B1	Optional 1	113,30 €
B2	Optional 2	169,95 €
B3	Optional 3	216,30 €
D0	Pannello remoto <i>Remote control panel</i>	
D1	Con cavo L= 5m o L= 10m <i>With L= 5m or L= 10m cable</i>	53,93 €
D2	Con cavo L= 15m o L= 20m <i>With L= 15m or L= 20m cable</i>	72,32 €
E0	Controllo velocità ventole condensatore <i>Condenser fan speed control</i>	
E1	Pressostato <i>Pressure switch</i>	105,10 €
E2	Variatore velocità pressostatico 4A <i>Pressure speed variator 4A</i>	289,15 €
F0	Resistenza carter <i>Crankcase heater</i>	47,42 €
G0	Pressostato di minima (riarmo automatico/taratura fissa) <i>Low pressure switch (automatic reset/fix setting)</i>	83,03 €
I0	Monitor di tensione <i>Voltage monitor</i>	306,29 €



Serie SP R452A: monoblocchi per celle frigorifere - installazione a parete - split

SP R452A range: packaged units for cold rooms - wall mounting installation - split systems

Modello <i>Model no</i>	Tipo compr <i>Compr type</i>	CC <i>CC</i>	Voltaggio <i>Voltage</i>	Espansione <i>Expansion</i>	Volume (mc) <i>Volume (mc)</i>	Codice <i>Code</i>	Prezzo <i>Price</i>
R452A HBP: Tc +5°C							
SPH054G012D	E	43.5	400/3/50	V	47,8	2112-0026	4798,22 €
R452A MBP: Tc 0°C							
SPM054G012D	E	56.6	400/3/50	V	38,3	2112-0027	5010,81 €
SPM068G012D	E	74.2	400/3/50	V	64,3	2112-0028	6486,71 €
SPM080G012D	E	100.7	400/3/50	V	84,2	2112-0029	6909,45 €
SPM110G012D	E	112.5	400/3/50	V	104,9	2112-0030	8584,57 €
SPM140G012D	E	134.8	400/3/50	V	149	2112-0031	9827,25 €
R452A LBP: Tc -20°C							
SPL034G012D	E	112.5	400/3/50	V	18,6	2112-0035	5473,62 €



Serie SP R452A: monoblocchi per celle frigorifere - installazione a parete - split

SP R452A range: packaged units for cold rooms - wall mounting installation - split systems

Listino prezzi optional
Optional price list

A0	Tubazioni precaricate da abbinare a mod. split nella versione con attacchi rapidi (solo per mod. SPH054 - SPM054 - SPL034) <i>Pre-charged pipes connections to be matched to split mod. version with fast connections (only for mod. SPH054 - SPM054 - SPL034)</i>	
A1	Kit tubazioni precaricate L= 2,5m <i>Pre-charged pipe connections L= 2,5m</i>	198,56 €
A2	Kit tubazioni precaricate L= 5m <i>Pre-charged pipe connections L= 5m</i>	251,11 €
A3	Kit tubazioni precaricate L= 10m <i>Pre-charged pipe connections L= 10m</i>	351,08 €
B0	Sistema split con carica gas <i>Split system with gas charge</i>	257,50 €
E0	Pannello remoto <i>Remote control panel</i>	
E1	Con cavo L= 5m o L= 10m <i>With L= 5m or L= 10m cable</i>	53,93 €
E2	Con cavo da L= 15m o L= 20m <i>With L= 15m or L= 20m cable</i>	72,32 €
F0	Controllo velocità ventole condensatore <i>Condenser fan speed control</i>	
F1	Pressostato <i>Pressure switch</i>	105,10 €
F2	Variatore velocità pressostatico 4A <i>Pressure speed variator 4A</i>	289,15 €
G0	Resistenza carter <i>Crankcase heater</i>	47,42 €
H0	Pressostato di minima (riarmo automatico/taratura fissa) <i>Low pressure switch (automatic reset/fix setting)</i>	83,03 €
I0	Monitor di tensione <i>Voltage monitor</i>	306,29 €



Serie SP R449A: monoblocchi per celle frigorifere - installazione a parete - split

SP R449A range: packaged units for cold rooms - wall mounting installation - split systems

Modello <i>Model no</i>	Tipo compr <i>Compr type</i>	CC <i>CC</i>	Voltaggio <i>Voltage</i>	Espansione <i>Expansion</i>	Volume (mc) <i>Volume (mc)</i>	Codice <i>Code</i>	Prezzo <i>Price</i>
R449A MBP: Tc 0°C							
SPM200R012D	SE	26.84	400/3/50	V	217,8	2112-0032	11201,13 €
SPM300R012D	SE	32.48	400/3/50	V	280,2	2112-0033	17132,71 €
SPM370R012D	SE	41.33	400/3/50	V	341,6	2112-0034	18001,25 €
R449A LBP: Tc -20°C							
SPL060R012D	SE	16.24	400/3/50	V	62,6	2112-0036	7423,28 €
SPL080R012D	SE	18.05	400/3/50	V	75,8	2112-0037	7581,19 €
SPL130R012D	SE	26.84	400/3/50	V	123,2	2112-0038	9957,23 €
SPL180R012D	SE	32.48	400/3/50	V	183,7	2112-0039	11619,00 €
SPL200R012D	SE	41.33	400/3/50	V	241,3	2112-0040	12647,87 €
SPL260R012D	SE	48.5	400/3/50	V	261,5	2112-0041	13008,66 €
SPL350R012D	SE	73.7	400/3/50	V	451,4	2112-0042	21466,90 €
SPL450R012D	SE	84.5	400/3/50	V	528,4	2112-0043	22573,53 €



Serie SP R449A: monoblocchi per celle frigorifere - installazione a parete - split

SP R449A range: packaged units for cold rooms - wall mounting installation - split systems

Listino prezzi optional
Optional price list

E0	Pannello remoto <i>Remote control panel</i>	
E1	Con cavo L= 5m o L= 10m <i>With L= 5m or L= 10m cable</i>	53,93 €
E2	Con cavo L= 15m o L= 20m <i>With L= 15m or L= 20m cable</i>	72,32 €
F0	Controllo velocità ventole condensatore <i>Condenser fan speed variator</i>	
F1	Pressostato <i>Pressure switch</i>	105,10 €
F2	Variatore velocità pressostatico 4A <i>Pressure speed variator 4A</i>	289,15 €
F3	Variatore velocità pressostatico 8A (per modelli SPM300 - SPL350 - SPL450) <i>Pressure speed variator 8A (for SPM300 - SPL350 - SPL450 models)</i>	528,55 €
G0	Resistenza carter <i>Crankcase heater</i>	47,42 €
H0	Pressostato di minima (riarmo automatico/taratura fissa) <i>Low pressure switch (automatic reset/fix setting)</i>	83,03 €
I0	Monitor di tensione <i>Voltage monitor</i>	306,29 €



Serie ST R134a: monoblocchi per celle frigorifere - installazione a soffitto o a pavimento - split

ST R134a range: packaged units for cold rooms - roof or floor mounting installation - split systems

Modello <i>Model no</i>	Voltaggio <i>Voltage</i>	Condensazione <i>Condensation</i>	Espansione <i>Expansion</i>	Volume (mc) <i>Volume (mc)</i>	Codice <i>Code</i>	Optional <i>Optional</i>	Prezzo <i>Price</i>
R134a MBP: Tc 0°C							
STM003Y001D	230/1/50	A	C	4,2	2113-0399	B1,O1	1970,31 €
STM006Y001D	230/1/50	A	C	5,5	2113-0400	B1,O1	1994,60 €
STM009Y001D	230/1/50	A	C	9,4	2113-0401	B1,O1	2473,21 €
STM016Y001D	230/1/50	A	C	14,9	2113-0402	B2,O1	2799,97 €
STM022Y012D	400/3/50	A	V	20	2113-0403	B2,O2	3763,27 €
STM034Y012D	400/3/50	A	V	30,9	2113-0404	B3,O2	4926,98 €
STM040Y012D	400/3/50	A	V	36,4	2113-0405	B3	5099,49 €
STM054Y012D	400/3/50	A	V	44	2113-0406	-	5288,99 €
STM068Y012D	400/3/50	A	V	82,3	2113-0407	-	6812,28 €
STM080Y012D	400/3/50	A	V	96,3	2113-0408	-	7254,42 €
STM110Y012D	400/3/50	A	V	121	2113-0409	-	9014,59 €
STM140Y012D	400/3/50	A	V	160,6	2113-0410	-	10319,22 €
STM200Y012D	400/3/50	A	V	205,8	2113-0411	-	11759,90 €



Serie ST R134a: monoblocchi per celle frigorifere - installazione a soffitto o a pavimento - split

ST R134a range: packaged units for cold rooms - roof or floor mounting installation - split systems

Listino prezzi optional
Optional price list

A0	Tubazioni precaricate da abbinare a modelli split nella versione con attacchi rapidi (fino al modello STM054) <i>Pre-charged pipes connections to be matched to split model version with fast connections (up to the model STM054)</i>	
A1	Kit tubazioni precaricate L=2,5m <i>Pre-charged pipe connections L= 2,5m</i>	198,56 €
A2	Kit tubazioni precaricate L=5m <i>Pre-charged pipe connections L= 5m</i>	251,11 €
A3	Kit tubazioni precaricate L=10m <i>Pre-charged pipe connections L= 10m</i>	351,08 €
B0	Sistema split con carica gas <i>Split system with gas charge</i>	
B1	Optional 1	113,30 €
B2	Optional 2	164,80 €
B3	Optional 3	250,29 €
E0	Controllo velocità ventole condensatore <i>Condenser fan speed control</i>	
E1	Pressostato <i>Pressure switch</i>	105,10 €
E2	Variatore velocità pressostatico 4A <i>Pressure speed variator 4A</i>	289,15 €
F0	Resistenza carter <i>Crankcase heater</i>	47,42 €
G0	Pressostato di minima (riarmo automatico/taratura fissa) <i>Low pressure switch (automatic reset/fix setting)</i>	83,03 €
I0	Monitor di tensione <i>Voltage monitor</i>	306,29 €
O0	Kit centrifugo per estrazione aria calda di condensazione <i>Centrifugal set for warm air extraction</i>	
O1	OPT-RAD-ST 2 x 250 <i>OPT-RAD-ST 2 x 250</i>	575,79 €
O2	OPT-RAD-ST 2 x 300 <i>OPT-RAD-ST 2 x 300</i>	936,01 €

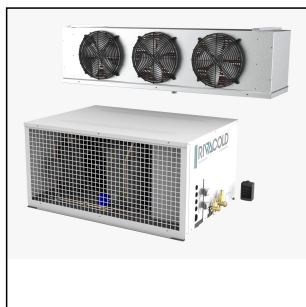


Serie ST R452A: monoblocchi per celle frigorifere - installazione sul tetto o a pavimento - split

ST R452A range: packaged units for cold rooms - roof or floor mounting installation - split systems

ST

Modello Model no	Tipo compr Compr type	Voltaggio Voltage	Espansione Expansion	Volume (mc) Volume (mc)	Codice Code	Optional Optional	Prezzo Price
R452A HBP: Tc +5°C							
STH003G001D	H	230/1/50	C	6,4	2113-0412	B1,O1	1843,98 €
STH006G001D	H	230/1/50	C	8,3	2113-0413	B1,O1	1868,28 €
STH009G001D	H	230/1/50	C	13	2113-0414	B1,O1	2094,22 €
STH016G001D	H	230/1/50	C	20,3	2113-0415	B1,O1	2520,59 €
STH022G012D	H	400/3/50	V	24,7	2113-0416	B2,O2	3664,86 €
STH034G012D	H	400/3/50	V	35,8	2113-0417	B3,O2	4619,66 €
STH054G012D	H	400/3/50	V	58,2	2113-0418	B3	4817,66 €
R452A MBP: Tc 0°C							
STM003G001D	H	230/1/50	C	4,8	2113-0419	B1,O1	1942,37 €
STM006G001D	H	230/1/50	C	8,1	2113-0420	B1,O1	1989,75 €
STM009G001D	H	230/1/50	C	12,9	2113-0421	B1,O1	2354,17 €
STM012G001D	H	230/1/50	C	18,2	2113-0422	B1,O1	2510,86 €
STM016G001D	H	230/1/50	C	20,7	2113-0423	B1,O1	2666,36 €
STM022G012D	H	400/3/50	V	23	2113-0424	B2,O2	3583,48 €
STM034G012D	H	400/3/50	V	32,8	2113-0425	B3,O2	4692,55 €
STM040G012D	H	400/3/50	V	34,6	2113-0426	B3	4854,10 €
STM054G012D	H	400/3/50	V	42,3	2113-0427	B3	5036,31 €
STM068G012D	H	400/3/50	V	79,9	2113-0428	B3	6486,71 €
STM080G012D	H	400/3/50	V	99,8	2113-0429	-	6909,45 €
STM110G012D	H	400/3/50	V	131,9	2113-0430	-	8584,57 €
STM140G012D	H	400/3/50	V	180	2113-0431	-	9827,25 €
R452A LBP: Tc -20°C							
STL003G011D	H	230/1/50	V	3,4	2113-0432	B1,O1	2284,92 €
STL006G011D	H	230/1/50	V	5,8	2113-0433	B1,O1	2512,09 €
STL009G011D	H	230/1/50	V	9,4	2113-0434	B1,O1	2599,54 €



Serie ST R452A: monoblocchi per celle frigorifere - installazione sul tetto o a pavimento - split

ST R452A range: packaged units for cold rooms - roof or floor mounting installation - split systems

ST

Modello <i>Model no</i>	Tipo compr <i>Compr type</i>	Voltaggio <i>Voltage</i>	Espansione <i>Expansion</i>	Volume (mc) <i>Volume (mc)</i>	Codice <i>Code</i>	Optional <i>Optional</i>	Prezzo <i>Price</i>
R452A LBP: Tc -20°C							
STL012G011D	H	230/1/50	V	11,9	2113-0435	B2,O2	3366,04 €
STL016G012D	H	400/3/50	V	15,9	2113-0436	B2,O2	3615,06 €
STL020G012D	H	400/3/50	V	32,2	2113-0437	B3,O2	4142,27 €
STL024G012D	H	400/3/50	V	34,9	2113-0438	B3	4613,59 €
STL034G012D	H	400/3/50	V	53,7	2113-0439	B3	5473,62 €



Serie ST R452A: monoblocchi per celle frigorifere - installazione sul tetto o a pavimento - split

ST R452A range: packaged units for cold rooms - roof or floor mounting installation - split systems

Listino prezzi optional

Optional price list

A0	Tubazioni precaricate da abbinare a modelli split nella versione con attacchi rapidi (fino ai modelli STH054 - STM054 - STL034) <i>Pre-charged pipes connections to be matched to split model version with fast connections (up to the models STH054 - STM054 - STL034)</i>	
A1	KIT tubazioni precaricate L= 2,5m <i>Pre-charged pipe connections L= 2,5m</i>	198,56 €
A2	KIT tubazioni precaricate L= 5m <i>Pre-charged pipe connections L= 5m</i>	251,11 €
A3	KIT tubazioni precaricate L= 10m <i>Pre-charged pipe connections L= 10m</i>	351,08 €
B0	Sistema split con carica gas <i>Split system with gas charge</i>	
B1	Optional 1	113,30 €
B2	Optional 2	164,80 €
B3	Optional 3	250,29 €
E0	Controllo velocità ventole condensatore <i>Condenser fan speed control</i>	
E1	Pressostato <i>Pressure switch</i>	105,10 €
E2	Variatore velocità pressostatico 4A <i>Pressure speed variator 4A</i>	289,15 €
F0	Resistenza carter <i>Crankcase heater</i>	47,42 €
G0	Pressostato di minima (riarmo automatico/taratura fissa) <i>Low pressure switch (automatic reset/fix setting)</i>	83,03 €
I0	Monitor di tensione <i>Voltage monitor</i>	306,29 €
O0	Kit centrifugo per estrazione aria calda di condensazione <i>Centrifugal set for warm air extraction</i>	
O1	OPT-RAD-ST2x250 <i>OPT-RAD-ST2x250</i>	575,79 €
O2	OPT-RAD-ST2x300 <i>OPT-RAD-ST2x300</i>	936,01 €

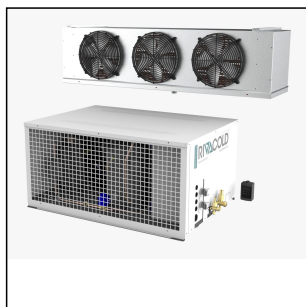


Serie ST R449A: monoblocchi per celle frigorifere - installazione sul tetto o a pavimento - split

ST R449A range: packaged units for cold rooms - roof or floor mounting installation - split systems

ST

Modello <i>Model no</i>	HP <i>HP</i>	Tipo compr <i>Compr type</i>	Voltaggio <i>Voltage</i>	Espansione <i>Expansion</i>	Volume (mc) <i>Volume (mc)</i>	Codice <i>Code</i>	Prezzo <i>Price</i>
R449A MBP: Tc 0°C							
STM200R012D	7,5	SH	400/3/50	V	206	2113-0462	11201,13 €
STM300R012D	9,5	SH	400/3/50	V	249	2113-0463	16089,24 €
STM370R012D	12,5	SH	400/3/50	V	346	2113-0464	17610,10 €
STM450R012D	15	SH	400/3/50	V	420	2113-0465	20684,61 €
STM520R012D	20	SH	400/3/50	V	498	2113-0466	22879,65 €
STM600R012D	22	SH	400/3/50	V	591	2113-0467	25616,46 €
R449A LBP: Tc -20°C							
STL060R012D	3	SH	400/3/50	V	58	2113-0452	7423,28 €
STL080R012D	3	SH	400/3/50	V	80	2113-0453	7581,19 €
STL130R012D	5,5	SH	400/3/50	V	118	2113-0454	9957,23 €
STL180R012D	6	SH	400/3/50	V	191	2113-0455	11619,00 €
STL200R012D	8	SH	400/3/50	V	245	2113-0456	12647,87 €
STL260R012D	10	SH	400/3/50	V	264	2113-0457	13008,66 €
STL350R012D	18	SH	400/3/50	V	397	2113-0458	19439,50 €
STL450R012D	23	SH	400/3/50	V	509	2113-0459	21120,70 €
STL750R012D	28	SH	400/3/50	V	680	2113-0460	25094,12 €
STL900R012D	34	SH	400/3/50	V	938	2113-0461	27925,68 €



Serie ST R449A: monoblocchi per celle frigorifere - installazione sul tetto o a pavimento - split

ST R449A range: packaged units for cold rooms - roof or floor mounting installation - split systems

Listino prezzi optional

Optional price list

E0	Controllo velocità ventole condensatore <i>Condenser fan speed control</i>	
E1	Pressostato <i>Pressure switch</i>	105,10 €
E2	Variatore velocità pressostatico 4A <i>Pressure speed variator 4A</i>	289,15 €
F0	Resistenza carter (standard da STM300R012 / STL350R012) <i>Crankcase heater (standard from STM300R012 / STL350R012)</i>	47,42 €
G0	Pressostato di minima (riarmo automatico/taratura fissa) <i>Low pressure switch (automatic reset/fix setting)</i>	83,03 €
I0	Monitor di tensione <i>Voltage monitor</i>	306,29 €



Serie STH_DF R452A: sistemi split per sale di lavorazione

STH_DF R452A range: split systems for food preparation areas

ST

Modello <i>Model no</i>	HP <i>HP</i>	Tipo compr <i>Compr type</i>	Voltaggio <i>Voltage</i>	Espansione <i>Expansion</i>	Volume (mc) <i>Volume (mc)</i>	Codice <i>Code</i>	Optional <i>Optional</i>	Prezzo <i>Price</i>
R452A HBP: Tc 0°C								
STH003G001DFD	1/3	H	230/1/50	C	10	2113-0440	B1	2101,50 €
STH006G001DFD	3/7	H	230/1/50	C	11	2113-0441	B1	2163,45 €
STH009G001DFD	1/2	H	230/1/50	C	17	2113-0442	B1	2583,74 €
STH016G001DFD	1	H	230/1/50	C	22	2113-0443	B2	2933,59 €
STH022G012DFD	1,2	H	400/3/50	V	29	2113-0444	B3	4354,85 €
STH034G012DFD	1,25	H	400/3/50	V	35	2113-0445	B3	4681,62 €
STH054G012DFD	2	H	400/3/50	V	53	2113-0446	B3	5352,15 €
STH068G012DFD	2,5	H	400/3/50	V	73	2113-0447	-	6848,72 €
STH080G012DFD	3	H	400/3/50	V	86	2113-0448	-	7543,54 €
STH110G012DFD	4,5	H	400/3/50	V	116	2113-0449	-	9315,85 €
STH140G012DFD	5	H	400/3/50	V	139	2113-0450	-	10409,12 €
STH200G012DFD	6,25	H	400/3/50	V	160	2113-0451	-	11253,36 €


Serie STH_DF R452A: sistemi split per sale di lavorazione
STH_DF R452A range: split systems for food preparation areas
Listino prezzi optional
Optional price list

A0	Tubazioni precaricate da abbinare a modelli split nella versione con attacchi rapidi (fino al mod. STH054) <i>Pre-charged pipes connections to be matched to split models version with fast connections (up to the model STH054)</i>	
A1	Kit tubazioni precaricate L= 2,5m <i>Pre-charged pipe connections L= 2,5m</i>	198,56 €
A2	Kit tubazioni precaricate L= 5m <i>Pre-charged pipe connections L= 5m</i>	251,11 €
A3	Kit tubazioni precaricate L=10m <i>Pre-charged pipe connections L= 10m</i>	351,08 €
A5	Listino sistemi split con carica gas R452A (maggiorazione calcolata sulla macchina standard) <i>Split systems with R452A gas charge (additional price list calculated on the standard model)</i>	5%
B0	Sistema split con carica gas R452A <i>Split system with R452A gas charge</i>	
B1	Optional 1	113,30 €
B2	Optional 2	164,80 €
B3	Optional 3	250,29 €
E0	Controllo velocità ventole condensatore <i>Condenser fan speed control</i>	
E1	Pressostato <i>Pressure switch</i>	105,10 €
E2	Variatore velocità ventole condensatore 4A <i>Pressure switch variator 4A</i>	289,15 €
F0	Resistenza carter <i>Crankcase heater</i>	47,42 €
G0	Pressostato di minima (riarmo automatico/taratura fissa) <i>Low pressure switch (automatic reset/fix setting)</i>	83,03 €
I0	Monitor di tensione <i>Voltage monitor</i>	306,29 €



Serie STH_DF R449A: sistemi split per sale di lavorazione

STH_DF R449A range: split systems for food preparation areas

Modello	HP	Tipo compr	Voltaggio	Espansione	Volume (mc)	Codice	Prezzo
<i>Model no</i>	<i>HP</i>	<i>Compr type</i>	<i>Voltage</i>	<i>Expansion</i>	<i>Volume (mc)</i>	<i>Code</i>	<i>Price</i>
R449A HBP: Tc 0°C							
STH300R012DFD	7,5	SH	400/3/50	V	244	2113-0468	17922,29 €
STH370R012DFD	9,5	SH	400/3/50	V	284	2113-0469	18489,57 €
STH450R012DFD	12	SH	400/3/50	V	375	2113-0470	25366,21 €
STH520R012DFD	15	SH	400/3/50	V	424	2113-0471	26682,99 €



Serie STH_DF R449A: sistemi split per sale di lavorazione

STH_DF R449A range: split systems for food preparation areas

Listino prezzi optional

Optional price list

E0	Controllo velocità ventole condensatore <i>Condenser fan speed control</i>	
E2	Variatore velocità ventole condensatore 4A <i>Pressure switch variator 4A</i>	289,15 €
I0	Monitor di tensione <i>Voltage monitor</i>	306,29 €



Serie TH_rvc R452A: sistemi split con compressore alternativo

TH_rvc R452A range: split systems with reciprocating compressor

TH-RVC

Modello <i>Model no</i>	Tipo compr <i>Compr type</i>	Voltaggio <i>Voltage</i>	Espansione <i>Expansion</i>	Volume (mc) <i>Volume (mc)</i>	Optional <i>Optional</i>	Prezzo <i>Price</i>
R452A MBP: Tc 0°C						
THUM135G0111RVC	H	230/1/50	V	6,7	A0,B1,M1	3096,68 €
THUM135G1111RVC	H	230/1/50	V	8,7	A0,B1,M1	3119,20 €
THUM135G2111RVC	H	230/1/50	V	10,8	A0,B1,M1	3178,00 €
THUM135G0211RVC	H	230/1/50	V	13,8	A0,B2,M1	3530,83 €
THUM135G0212RVC	H	400/3/50	V	14,1	A0,B2,M1	3600,91 €
THUM135G1211RVC	H	230/1/50	V	17,3	A0,B2,M1	3579,63 €
THUM135G1212RVC	H	400/3/50	V	17,4	A0,B2,M1	3650,96 €
THUM140G0211RVC	H	230/1/50	V	25,9	A0,B2,M2,N1	3807,35 €
THUM140G0212RVC	H	400/3/50	V	25,1	A0,B2,M2,N1	3882,43 €
THUM140G1211RVC	H	230/1/50	V	28,8	A0,B3,M2,N1	4385,40 €
THUM140G1212RVC	H	400/3/50	V	28,8	A0,B3,M2,N1	4474,23 €
THUM140G0311RVC	H	230/1/50	V	41,5	A0,B3,M2,N1	4631,88 €
THUM140G0312RVC	H	400/3/50	V	40,9	A0,B3,M2,N1	4789,53 €
THUM140G2312RVC	H	400/3/50	V	46	A0,B3,M2,N1	5008,49 €
THUM145G0212RVC	H	400/3/50	V	61,5	M2,N2	5203,67 €
THUM145G0312RVC	H	400/3/50	V	86,2	M2,N2	5680,37 €
THUM245G0212RVC	H	400/3/50	V	99,5	M3,N3	7141,75 €
THUM245G1212RVC	H	400/3/50	V	132	M3,N3	7618,46 €
THUM245G0312RVC	H	400/3/50	V	164	M3,N3	8284,08 €
R452A LBP: Tc -20°C						
THUL135G0111RVC	H	230/1/50	V	421	A0,B1,M1	3124,21 €
THUL135G2111RVC	H	230/1/50	V	513	A0,B1,M1	3233,06 €
THUL135G2112RVC	H	400/3/50	V	517	A0,B1,M1	3296,87 €
THUL135G3111RVC	H	230/1/50	V	591	A0,B1,M1	3305,62 €
THUL135G0211RVC	H	230/1/50	V	898	A0,B2,M1	3510,82 €
THUL135G0212RVC	H	400/3/50	V	875	A0,B2,M1	3579,63 €


Serie TH_rvc R452A: sistemi split con compressore alternativo
TH_rvc R452A range: split systems with reciprocating compressor

TH-RVC

Modello <i>Model no</i>	Tipo compr <i>Compr type</i>	Voltaggio <i>Voltage</i>	Espansione <i>Expansion</i>	Volume (mc) <i>Volume (mc)</i>	Optional <i>Optional</i>	Prezzo <i>Price</i>
R452A LBP: Tc -20°C						
THUL135G1211RVC	H	230/1/50	V	1133	A0,B2,M1	3660,96 €
THUL135G1212RVC	H	400/3/50	V	1131	A0,B2,M1	3733,53 €
THUL140G0212RVC	H	400/3/50	V	1654	A0,B3,M2,N1	4753,24 €
THUL140G1212RVC	H	400/3/50	V	2244	A0,B3,M2,N1	4939,67 €
THUL145G0212RVC	H	400/3/50	V	2916	M2,N2	6083,24 €
THUL145G4212RVC	H	400/3/50	V	3849	M2,N2	6583,72 €



Serie TH_rvc R452A: sistemi split con compressore alternativo

TH_rvc R452A range: split systems with reciprocating compressor

Listino prezzi optional

Optional price list

A0	Tubazioni precaricate da abbinare a modelli split nella versione con attacchi rapidi (fino a THUM140G2312RVC/THUL140G1212RVC) <i>Pre-charged pipes connections to be matched to split models version with fast connections (until up to THUM140G2312RVC/THUL140G1212RVC)</i>	
A1	Kit tubazioni precaricate L= 2,5m <i>Pre-charged pipe connections L= 2,5m</i>	198,56 €
A2	Kit tubazioni precaricate L= 5m <i>Pre-charged pipe connections L= 5m</i>	251,11 €
A3	Kit tubazioni precaricate L= 10m <i>Pre-charged pipe connections L= 10m</i>	351,08 €
B0	Sistema split con carica gas <i>Split system with gas charge</i>	
B1	Optional 1	154,50 €
B2	Optional 2	185,40 €
B3	Optional 3	236,90 €
D0	Controllo velocità ventole condensatore <i>Condenser fan speed control</i>	
D1	Pressostato <i>Pressure switch</i>	105,10 €
D2	Variatore velocità pressostatico <i>Pressure fan speed variator</i>	289,15 €
E0	Separatore d'olio (con rubinetto, filtro e indicatore) <i>Oil separator (with shut-off valve, filter and sight glass)</i>	451,76 €
F0	Staffe di montaggio unità condensatrice (MS403/A) <i>Mounting brackets condensing unit (MS403/A)</i>	101,22 €
G0	Monitor di tensione <i>Voltage monitor</i>	306,29 €
I0	Predisposizione per Master & Slave (cod. Opt-n-bs) <i>Presetting for Master & Slave (cod. Opt-n-bs)</i>	99,97 €
L0	Predisposizione per telegestione (cod. Opt-n-bs) <i>Presetting for electronic remote management (cod. Opt-n-bs)</i>	99,97 €



Serie TH_rvc R452A: sistemi split con compressore alternativo

TH_rvc R452A range: split systems with reciprocating compressor

Listino prezzi optional

Optional price list

M0	Insonorizzazione_1: motoventilatori elettronici e variatore velocità ventole incluso <i>Low noise_1: EC fan motors, fans speed variator included</i>	
M1	Optional 1	352,33 €
M2	Optional 2	512,61 €
M3	Optional 3	722,93 €
N0	Insonorizzazione_2: motoventilatori elettronici, variatore velocità ventole incluso e insonorizzazione plus <i>Low noise_2: EC fan motors, fans speed variator included and plus housing insulation</i>	
N1	Optional 1	1314,47 €
N2	Optional 2	1488,54 €
N3	Optional 3	1908,60 €


Serie TH_rvc R449A: sistemi split con compressore scroll
TH_rvc R449A range: split systems with scroll compressor

TH-RVC

Modello <i>Model no</i>	Tipo compr <i>Compr type</i>	Voltaggio <i>Voltage</i>	Espansione <i>Expansion</i>	Volume (mc) <i>Volume (mc)</i>	Optional <i>Optional</i>	Prezzo <i>Price</i>
R449A MBP: Tc 0°C						
THCM140R0312RVC	SC	400/3/50	V	49,3	E1,F0,N1,O1	5227,45 €
THCM145R1212RVC	SC	400/3/50	V	61,7	E1,F0,N1,O1	5564,01 €
THCM145R0212RVC	SC	400/3/50	V	74	E1,F0,N1,O1	5710,40 €
THCM145F0312RVC	SC	400/3/50	V	73,8	E1,F1,N1,O1,	6448,59 €
THCM145R0312RVC	SC	400/3/50	V	96,4	E1,F0,N1,O1	6259,67 €
THCM145R0452RVC	SC	400/3/50	V	103	E1,F0,N1,O1	6897,78 €
THCM245R0252RVC	SC	400/3/50	V	102	E1,F0,N2,O2,P1	7522,11 €
THCM245R1212RVC	SC	400/3/50	V	151	E1,F0,N2,O2,P1	8214,02 €
THCM245R0312RVC	SC	400/3/50	V	185	E1,F0,N2,O2,P1	9038,55 €
THCM245R4452RVC	SC	400/3/50	V	226	E2,F0,N2,O2,P1	10641,31 €
THCM245R5452RVC	SC	400/3/50	V	232	E2,F0,N3,O3,P2	10795,21 €
R449A LBP: Tc -20°C						
THCL140R2212RVC	SC	400/3/50	V	22,6	E1,F0,N1,O1	5672,87 €
THCL140R3212RVC	SC	400/3/50	V	29	E1,F0,N1,O1	5905,59 €
THCL140R0212RVC	SC	400/3/50	V	33,7	E1,F0,N1,O1	6183,34 €
THCL140R0312RVC	SC	400/3/50	V	45,7	E1,F0,N1,O1	6391,06 €
THCL145R0212RVC	SC	400/3/50	V	62,9	E1,F0,N1,O1	6927,79 €
THCL145R1212RVC	SC	400/3/50	V	76,6	E1,F0,N1,O1	7186,80 €
THCL145R0312RVC	SC	400/3/50	V	81,5	E1,F0,N1,O1	7514,60 €
THCL245R0252RVC	SC	400/3/50	V	129	E2,N2,O2,P1	10205,90 €
THCL245R0352RVC	SC	400/3/50	V	179	E2,N2,O2,P1	11459,58 €


Serie TH_rvc R449A: sistemi split con compressore scroll
TH_rvc R449A range: split systems with scroll compressor
Listino prezzi optional
Optional price list

A0	Tubazioni precaricate da abbinare a modelli split nella versione con attacchi rapidi (solo per modello THCM140R0312RVC) <i>Pre-charged pipes connections to be matched to split models version with fast connections (only for model THCM140R0312RVC)</i>	
A1	Kit tubazioni precaricate L= 2,5m <i>Pre-charged pipe connections L= 2,5m</i>	198,56 €
A2	Kit tubazioni precaricate L= 5m <i>Pre-charged pipes connections L= 5m</i>	251,11 €
A3	Kit tubazioni precaricate L= 10m <i>Pre-charged pipe connections L= 10m</i>	338,19 €
B0	Sistema split con carica gas <i>Split system with gas charge</i>	267,80 €
D0	Controllo di velocità ventole condensatore <i>Condenser fan speed control</i>	
D1	Pressostato <i>Pressure switch</i>	105,10 €
D2	Variatore velocità pressostatico <i>Pressure fan speed variator</i>	289,15 €
E0	Separatore d'olio (con rubinetto, filtro e indicatore) <i>Oil separator (with shut-off valve, filter and sight glass)</i>	
E1	Optional 1	465,31 €
E2	Optional 2	485,08 €
F0	Protettore fasi inverse (dove non previsto) <i>Phase reverse protection (when not provided)</i>	184,05 €
G0	Staffe per il montaggio unità condensatrice (MS403/A) <i>Mounting brackets condensing unit (MS403/A)</i>	101,22 €
H0	Monitor di tensione <i>Voltage monitor</i>	306,29 €
L0	Predisposizione per Master & Slave (cod. Opt-n-bs) <i>Presetting for Master & Slave (cod. Opt-n-bs)</i>	99,97 €



Serie TH_rvc R449A: sistemi split con compressore scroll

TH_rvc R449A range: split systems with scroll compressor

Listino prezzi optional

Optional price list

M0	Predisposizione per telegestione (cod. Opt-n-bs) <i>Presetting for electronic remote management (cod. Opt-n-bs)</i>	99,97 €
N0	Insonorizzazione_1: motoventilatori elettronici e variatore velocità ventole incluso <i>Low noise_1: EC fan motors and fans speed variator included</i>	
N1	Optional 1	512,61 €
N2	Optional 2	722,93 €
N3	Optional 3	963,91 €
O0	Insonorizzazione_2: calotta compressore sound shell, motoventilatori elettronici e variatore velocità ventole incluso <i>Low noise_2: sound shell compressor jacket, EC fan motors and fans speed variator included</i>	
O1	Optional 1	901,85 €
O2	Optional 2	1112,18 €
O3	Optional 3	1373,80 €
P0	Insonorizzazione_3: calotta compressore sound shell, motoventilatori elettronici, variatore velocità ventole incluso e insonorizzazione plus <i>Low noise_3: sound shell compressor jacket, EC fan motors, fans speed variator included and plus housing insulation</i>	
P1	Optional 1	2447,31 €
P2	Optional 2	2672,78 €



Serie TH_rvc R134a : sistemi split con compressore scroll

TH_rvc R134a : split systems with scroll compressor

TH-RVC

Modello <i>Model no</i>	HP <i>HP</i>	Tipo compr <i>Compr type</i>	Voltaggio <i>Voltage</i>	Espansione <i>Expansion</i>	Volume (mc) <i>Volume (mc)</i>	Optional <i>Optional</i>	Prezzo <i>Price</i>
R134a MBP Tc : 0°C							
THCM140Y0212RVC	2	SC	400/3/50	V	18,2	E1,N1,O1	4575,58 €
THCM140Y1212RVC	2,5	SC	400/3/50	V	23,5	E1,N1,O1	4867,10 €
THCM140Y2212RVC	3	SC	400/3/50	V	30,7	E1,N1,O1	4974,69 €
THCM140Y0312RVC	3,5	SC	400/3/50	V	39,3	E1,N1,O1	5376,33 €
THCM145Y1212RVC	4	SC	400/3/50	V	49,8	E1,N1,O1	5903,08 €
THCM145Y0212RVC	5	SC	400/3/50	V	60,8	E1,N1,O1	6120,78 €
THCM145Y1312RVC	6	SC	400/3/50	V	80,4	E1,N1,O1	6531,18 €
THCM245Y0212RVC	7	SC	400/3/50	V	94,6	E1,N2,O2,P1	7952,52 €
THCM245Y0312RVC	8	SC	400/3/50	V	113,9	E1,N2,O2,P1	8984,74 €
THCM245Y1312RVC	9	SC	400/3/50	V	125,7	E2,N2,O2,P1	9372,61 €
THCM245Y2312RVC	10	SC	400/3/50	V	149,8	E2,N2,O2,P1	9925,65 €
THCM250Y0312RVC	13	SC	400/3/50	V	204,8	E2,N3,O3,P2	13748,00 €
THCM250Y0412RVC	15	SC	400/3/50	V	228,7	E2,N3,O3,P2	14697,65 €


Serie TH_rvc R134a : sistemi split con compressore scroll
TH_rvc R134a : split systems with scroll compressor
Listino prezzi optional
Optional price list

A0	Tubazioni precaricate da abbinare a modelli split nella versione con attacchi rapidi <i>Pre-charged pipes connections to be matched to split models version with fast connections</i>	
A1	Kit tubazioni precaricate L= 2,5m <i>Pre-charged pipe connections L= 2,5m</i>	198,56 €
A2	Kit tubazioni precaricate L= 5m <i>Pre-charged pipe connections L= 5m</i>	251,11 €
A3	Kit tubazioni precaricate L= 10m <i>Pre-charged pipe connections L= 10m</i>	351,08 €
B0	Sistema split con carica gas <i>Split system with gas charge</i>	267,80 €
D0	Controllo di velocità ventole condensatore <i>Condenser fan speed control</i>	
D1	Pressostato <i>Pressure switch</i>	105,10 €
D2	Variatore velocità pressostatico <i>Pressure fan speed variator</i>	289,15 €
E0	Separatore d'olio (con rubinetto, filtro e indicatore) <i>Oil separator (with shut-off valve, filter and sight glass)</i>	
E1	Optional 1	465,31 €
E2	Optional 2	485,08 €
F0	Protettore fasi inverse (dove non previsto) <i>Phase reverse protection (when not provided)</i>	184,05 €
G0	Staffe di montaggio unità condensatrice (MS403/A) <i>Mounting brackets condensing unit (MS403/A)</i>	101,22 €
H0	Monitor di tensione <i>Voltage monitor</i>	306,29 €
L0	Predisposizione per Master & Slave (cod. Opt-n-bs) <i>Presetting for Master & Slave (cod. Opt-n-bs)</i>	99,97 €



Serie TH_rvc R134a : sistemi split con compressore scroll

TH_rvc R134a : split systems with scroll compressor

Listino prezzi optional

Optional price list

M0	Predisposizione per telegestione (cod. Opt-n-bs) <i>Presetting for electronic remote management (cod. Opt-n-bs)</i>	99,97 €
N0	Insonorizzazione 1: motoventilatori elettronici e variatore velocità ventole incluso <i>Low noise 1: EC fan motors and fans speed variator included</i>	
N1	Optional 1	512,61 €
N2	Optional 2	722,93 €
N3	Optional 3	983,30 €
O0	Insonorizzazione 2: calotta compressore sound shell, motoventilatori elettronici e variatore velocità ventole incluso <i>Low noise 2: sound shell compressor jacket, EC fan motors and fans speed variator included</i>	
O1	Optional 1	901,85 €
O2	Optional 2	1112,18 €
O3	Optional 3	1373,80 €
P0	Insonorizzazione 3: calotta compressore sound shell, motoventilatori elettronici, variatore vel. ventole incluso e insonorizzazione plus <i>Low noise 3: sound shell compressor jacket, EC fan motors, fans speed variator included and plus housing insulation</i>	
P1	Optional 1	2447,31 €
P2	Optional 2	2672,78 €


Serie CT R452A: monoblocco per esterno
CT R452A range: weather proof packaged unit

CT

Modello <i>Model no</i>	HP <i>HP</i>	Tipo compr <i>Compr type</i>	Voltaggio <i>Voltage</i>	Espansione <i>Expansion</i>	Volume (mc) <i>Volume (mc)</i>	Optional <i>Optional</i>	Prezzo <i>Price</i>
R452A MBP: Tc 0°C							
CTM006G001	0,5	H	230/1/50	C	5,9	C1	2682,51 €
CTM008G001	0,75	H	230/1/50	C	9,8	C1	2896,55 €
CTM016G001	1	H	230/1/50	C	14,6	C2	3549,59 €
CTM022G001	1,25	H	230/1/50	C	18,7	C2	3635,97 €
CTM034G012	1,8	H	400/3/50	V	37,3	C3	4789,48 €
CTM046G012	2,3	H	400/3/50	V	45,7	C3	5064,75 €
R452A LBP: Tc -20°C							
CTL012G011	1,5	H	230/1/50	V	9,8	C2	3831,17 €
CTL016G011	1,83	H	230/1/50	V	15,9	C2	4060,16 €
CTL024G012	2,33	H	400/3/50	V	26,4	C2	4740,77 €
CTL034G012	2,7	H	400/3/50	V	36,8	C3	5390,04 €
CTL046G012	3,5	H	400/3/50	V	47,4	C3	5716,69 €



Serie CT R452A: monoblocco per esterno

CT R452A range: weather proof packaged unit

Listino prezzi optional

Optional price list

C0	Condensatore ed evaporatore verniciati in cataforesi <i>Condenser and evaporator varnished by cataphoresis</i>	
C1	Optional 1	278,10 €
C2	Optional 2	389,34 €
C3	Optional 3	523,24 €
D0	Microporta con cavo L= 10m <i>Door micro switch cable L= 10m</i>	63,06 €
E0	Cavo resistenza porta L= 10m <i>Door heater cable L= 10m</i>	42,04 €


Serie BX R449A: monoblocco per esterno
BX R449A range: weather proof packaged unit

BX

Modello	HP	Tipo compr	Voltaggio	Volume (mc)	Codice	Optional	Prezzo
<i>Model no</i>	<i>HP</i>	<i>Compr type</i>	<i>Voltage</i>	<i>Volume (mc)</i>	<i>Code</i>	<i>Optional</i>	<i>Price</i>
R449A MBP: Tc 0°C							
BXM250R052D	12,5	SH	400/3/50	444,8	2103-0029	A1	22216,26 €
BXM256R052D	15	SH	400/3/50	524,1	2103-0030	A2	23899,35 €
BXM256R152D	20	SH	400/3/50	578,1	2103-0031	A2	24510,18 €
BXM356R052D	25	SH	400/3/50	838,5	2103-0032	A2	33828,87 €
BXM356R152D	30	SH	400/3/50	927,9	2103-0033	A2	34354,61 €
R449A LBP: Tc -20°C							
BXL250R042D	18	SH	400/3/50	487,7	2103-0024	A1	25273,02 €
BXL250R052D	23	SH	400/3/50	568,5	2103-0025	A1	27408,41 €
BXL256R052D	28	SH	400/3/50	697,8	2103-0026	A2	31159,97 €
BXL356R042D	34	SH	400/3/50	843,1	2103-0027	A2	37700,14 €
BXL356R052D	44	SH	400/3/50	1042,4	2103-0028	A2	41530,27 €



Serie BX R449A: monoblocco per esterno

BX R449A range: weather proof packaged unit

Listino prezzi optional

Optional price list

A0	Variatore velocità ventole condensatore <i>Condenser fan speed variator</i>	
A1	Optional 1	284,06 €
A2	Optional 2	951,82 €
C0	Monitor di tensione montato <i>Fitted voltage monitor</i>	305,04 €
E0	Pressostato di parzializzazione ventole aggiuntivo <i>Fan motor additional control pressure switch</i>	91,96 €


Serie SX_rvc R449A: sistemi split
SX_rvc R449A range: split systems

SX

Modello Model no	HP HP	Tipo compr Compr type	Voltaggio Voltage	Installazione Installation	Volume (mc) Volume (mc)	Codice Code	Optional Optional	Prezzo Price
R449A MBP: Te 0°C								
SXM235R022D	1,5	SH	400/3/50	SPLIT	57	2114-0072	A1,C1	8619,40 €
SXM235R032D	1,8	SH	400/3/50	SPLIT	75,2	2114-0073	A1,C1	9047,30 €
SXM235R042D	3	SH	400/3/50	SPLIT	90,7	2114-0074	A1,C1	9420,15 €
SXM235R052D	3	SH	400/3/50	SPLIT	128	2114-0075	A1,C1	9954,41 €
SXM245R022D	4	SH	400/3/50	SPLIT	156	2114-0076	A1,C1	12261,59 €
SXM245R032D	5,5	SH	400/3/50	SPLIT	178	2114-0077	A1,C1	13654,16 €
SXM245R042D	5,5	SH	400/3/50	SPLIT	230	2114-0078	A1,C1	14633,83 €
SXM245R052D	7,5	SH	400/3/50	SPLIT	262	2114-0079	A1,C1	15410,82 €
SXM250R042D	9,5	SH	400/3/50	SPLIT	319	2114-0080	A2,C1	18276,03 €
SXM250R052D	12,5	SH	400/3/50	SPLIT	422	2114-0081	A2,C1	19961,38 €
SXM256R032D	15	SH	400/3/50	SPLIT	461	2114-0082	A3,C1	23379,61 €
SXM256R042D	20	SH	400/3/50	SPLIT	609	2114-0083	A3,C1	25615,47 €
SXM256R052D	25	SH	400/3/50	SPLIT	802	2114-0084	A3,C1	31228,28 €
SXM363R042D	30	SH	400/3/50	SPLIT	887	2114-0085	A3,C1	35429,74 €
SXM363R052D	35	SH	400/3/50	SPLIT	1131	2114-0086	A3,C1	39576,16 €
R449A LBP: Te -20°C								
SXL235R022D	3	SH	400/3/50	SPLIT	54,9	2114-0058	A1,C1	9194,94 €
SXL235R032D	3	SH	400/3/50	SPLIT	62,7	2114-0059	A1,C1	9627,86 €
SXL235R052D	4	SH	400/3/50	SPLIT	103	2114-0060	A1,C1	10921,58 €
SXL245R122D	5,5	SH	400/3/50	SPLIT	124	2114-0061	A1,C1	12151,49 €
SXL245R022D	6,5	SH	400/3/50	SPLIT	148	2114-0062	A1,C1	12454,28 €
SXL245R032D	7,5	SH	400/3/50	SPLIT	199	2114-0063	A1,C1	14770,21 €
SXL245R052D	10	SH	400/3/50	SPLIT	225	2114-0064	A1,C1	16136,51 €
SXL250R032D	12,5	SH	400/3/50	SPLIT	303	2114-0065	A1,C1	19183,13 €
SXL250R042D	15	SH	400/3/50	SPLIT	421	2114-0066	A2,C1	21978,28 €
SXL250R052D	20	SH	400/3/50	SPLIT	521	2114-0067	A2,C1	25061,20 €



Serie SX_rvc R449A: sistemi split

SX_rvc R449A range: split systems

SX

Modello <i>Model no</i>	HP <i>HP</i>	Tipo compr <i>Compr type</i>	Voltaggio <i>Voltage</i>	Installazione <i>Installation</i>	Volume (mc) <i>Volume (mc)</i>	Codice <i>Code</i>	Optional <i>Optional</i>	Prezzo <i>Price</i>
R449A LBP: Te -20°C								
SXL256R042D	25	SH	400/3/50	SPLIT	687	2114-0068	A3,C1	29028,70 €
SXL256R052D	30	SH	400/3/50	SPLIT	794	2114-0069	A3,C1	32712,18 €
SXL363R042D	40	SH	400/3/50	SPLIT	879	2114-0070	A3,C2	44801,11 €
SXL363R052D	45	SH	400/3/50	SPLIT	1242	2114-0071	A3,C2	51140,85 €



Serie SX_rvc R449A: sistemi split

SX_rvc R449A range: split systems

Listino prezzi optional

Optional price list

A0	Variatore velocità ventole condensatore <i>Condenser fan speed variator</i>	
A1	Optional 1	284,02 €
A2	Optional 2	520,62 €
A3	Optional 3	1155,47 €
C0	Separatore d'olio (con rubinetto, filtro e indicatore) <i>Oil separator (with shut-off valve, filter and sight glass)</i>	
C1	Optional 1	435,16 €
C2	Optional 2	594,19 €
D0	Monitor di tensione montato <i>Fitted voltage monitor</i>	305,04 €



Serie CHAMP R290: chiller di processo con condensazione ad aria

CHAMP R290 range: process chiller with air condensation

Modello	Tipo compr	Num compr	Voltaggio	Resa (watt)	Codice	Optional	Prezzo
<i>Model no</i>	<i>Compr type</i>	<i>Number of comp</i>	<i>Voltage</i>	<i>Capacity (watt)</i>	<i>Code</i>	<i>Optional</i>	<i>Price</i>
R290 MBP: Tin/out gly= -2/-6°C							
CH08P145A2	SC	1	400/3/50	8578	2399-0047	C1,D1	15488,00 €
CH10P145A2	SC	1	400/3/50	10434	2399-0048	C1,D1	16128,00 €
CH14P245A2	SC	1	400/3/50	15046	2399-0049	C1,D1	17280,00 €
CH16P245A2	SC	1	400/3/50	17417	2399-0050	C2,D2	18048,00 €
CH19P245A2	SC	1	400/3/50	20298	2399-0051	C2,D2	18816,00 €



Serie CHAMP R290: chiller di processo con condensazione ad aria

CHAMP R290 range: process chiller with air condensation

Listino prezzi optional

Optional price list

A0	Gas detector <i>Gas detector</i>	1405,95 €
B0	Verniciatura in cataforesi del condensatore <i>Condenser varnished by cataphoresis</i>	353,29 €
C0	Kit rubinetti di intercetto (in dotazione) <i>Service valves kit (supplied separately)</i>	
C1	OPT-CHSV-1	95,79 €
C2	OPT-CHSV-2	134,93 €
D0	Valvole regolazione di portata acqua (in dotazione) <i>Water flow regulating valves (supplied separately)</i>	
D1	OPT-CHWV-1	306,94 €
D2	OPT-CHWV-2	390,37 €
E0	Kit pannello remoto (in dotazione) KIT-CH-PCR <i>Remote control panel kit (supplied separately) KIT-CH-PCR</i>	636,54 €
F0	Kit IoT 2G (servizio di monitoraggio e controllo da remoto -2 anni) <i>Kit IoT 2G (remote monitoring and control service -2 years)</i>	770,44 €
G0	Rinnovo servizio IoT <i>IoT service renewal</i>	
G1	9998-0004 Token MY VISION 2 anni (years) 2G EU27 300 var.	285,00 €
G2	9998-0008 Token MY VISION 5 anni (years) 2G EU27 300 var.	645,00 €


Serie KIT IDRONICO
HYDRONIC KIT range

Modello	Volume (mc)	Voltaggio	Assorbimento	Codice	Optional	Prezzo
<i>Model no</i>	<i>Volume (mc)</i>	<i>Voltage</i>	<i>Absorbition</i>	<i>Code</i>	<i>Optional</i>	<i>Price</i>
HY2000A2	0	400/3/50	0 kW	2400-0024	A0,B1	13440,00 €
HY2001A2	2,9 - 9,9	400/3/50	1,1 kW	2400-0012	A0,B1	19456,00 €
HY2002A2	6 - 16,7	400/3/50	2	2400-0016	A0,B1	19840,00 €
HY2003A2	9,4 - 28,7	400/3/50	3	2400-0017	A0,B1	20352,00 €
HY3000A2	0	400/3/50	0 kW	2400-0023	A0,B1	13798,00 €
HY3001A2	2,9 - 9,9	400/3/50	1,1 kW	2400-0021	A0,B1	19827,00 €
HY3002A2	6 - 16,7	400/3/50	1,5 kW	2400-0001	A0,B1	20352,00 €
HY3003A2	9,4 - 28,7	400/3/50	3	2400-0018	A0,B1	21210,00 €
HY6000B2	0	400/3/50	0 kW	2400-0022	A0,B2	15872,00 €
HY6001B2	2,9 - 9,9	400/3/50	1,1 kW	2400-0020	A0,B2	22016,00 €
HY6002B2	6 - 16,7	400/3/50	2	2400-0019	A0,B2	22656,00 €
HY6003B2	9,4 - 28,7	400/3/50	1,5 kW	2400-0013	A0,B2	23552,00 €



Serie KIT IDRONICO
HYDRONIC KIT range

Listino prezzi optional
Optional price list

A0	Coperture filtri inox <i>Inox filter cover</i>	228,60 €
B0	Kit rubinetti <i>Valves kit</i>	
B1	Kit FF 2' <i>FF 2' kit</i>	283,50 €
B2	Kit FF 2 1/2' <i>FF 2 1/2' kit</i>	513,00 €



Serie MH_2C R449A / R448A / R404A: centrali in tandem - compressore scroll e condensatore a bordo

MH_2C R449A / R448A / R404A range: tandem packs - scroll compressor and built-in condenser

MH-DGT

Modello	Compressore	Tipo compr	Num compr	Voltaggio	Resa (watt)	Optional	Prezzo
Model no	Compressor	Compr type	Number of comp.	Voltage	Capacity (watt)	Optional	Price

R449A/R448A/R404 MBP : Te -10°C

H2CM245Z0212	ZB19KCE	SC	2	400/3/50	7698	A1,B0,G1,H1,I1,L1,M1,N1,O1	7811,68 €
H2CM245Z0312	ZB21KCE	SC	2	400/3/50	10082	A1,B0,G1,H1,I1,L1,M1,N1,O1	8242,22 €
H2CM245Z0412	ZB26KCE	SC	2	400/3/50	11701	A1,B0,G1,H1,I1,L1,M1,N2,O1	8807,75 €
H2CM445Z0352	ZB29KCE	SC	2	400/3/50	13482	A1,B0,G1,H3,I4,L3,M1,N2,O1	9941,26 €
H2CM445Z1312	ZB38KCE	SC	2	400/3/50	17216	A1,G1,H3,I4,L3,M1,N2,O1,	10200,31 €
H2CM445Z0412	ZB45KCE	SC	2	400/3/50	20177	A1,G1,H3,I4,L3,M1,N2,O1,	10926,39 €
H2CM445Z2452	ZB48KCE	SC	2	400/3/50	22661	A2,G2,H3,I4,L3,M2,N2,O2,	12828,53 €
H2CM450Z0452	ZB57KCE	SC	2	400/3/50	26215	A2,G2,H4,I5,L4,M2,N2,O2,	14512,98 €

R449A/R448A/R404A LBP : Te -30°C

H2CL245Z0212	ZF13K4E	SC	2	400/3/50	6146	A1,B0,G1,H1,I1,L1,M1,N2,O1	9133,70 €
H2CL245Z0412	ZF15K4E	SC	2	400/3/50	7780	A1,B0,G1,H1,I1,L1,M1,N2,O2	10240,45 €
H2CL245Z1412	ZF18K4E	SC	2	400/3/50	9042	A1,B0,G1,H1,I1,L1,M1,N2,O2	10698,96 €
H2CL445Z0352	ZF25K5E	SC	2	400/3/50	11675	A2,G2,H2,I2,L2,M2,N3,O2,	14167,57 €
H2CL445Z0452	ZF34K5E	SC	2	400/3/50	15218	A2,G2,H2,I2,L2,M2,N3,O3,	15302,30 €
H2CL450Z0452	ZF41K4E	SC	2	400/3/50	19317	A2,G2,H2,I2,L2,M3,N3,O2,	17315,11 €
H2CL450Z1452	ZF49K5E	SC	2	400/3/50	22789	A2,G2,H2,I3,L3,M3,N3,O3,	17853,90 €



Serie MH_2C R449A / R448A / R404A: centrali in tandem - compressore scroll e condensatore a bordo

MH_2C R449A / R448A / R404A range: tandem packs - scroll compressor and built-in condenser

Listino prezzi optional

Optional price list

A0	Separatore d'olio (con rubinetto, filtro e indicatore) <i>Oil separator (with shut-off valve, filter and sight glass)</i>	
A1	Optional 1	476,87 €
A2	Optional 2	511,90 €
B0	Rubinetto valvola di sicurezza (fino a H2CM445Z0352 e H2CL245Z1412 inclusi) <i>Shut-off valve for pressure relief valve (up to H2CM445Z0352 and H2CL245Z1412 included)</i>	118,58 €
C0	Pressostato di alta generale - PSH <i>PSH - general high pressure switch</i>	104,23 €
D0	Pressostato pump-down <i>Pump-down pressure switch</i>	104,23 €
E0	Pressostato parzializzazione di bassa pressione <i>LBP control pressure switch</i>	149,84 €
F0	Trasduttore di bassa pressione <i>LBP transducer</i>	168,08 €
G0	Insonorizzazione_1: carenatura con insonorizzazione standard <i>Low noise_1 : housing with low noise insulation</i>	
G1	Optional 1	797,22 €
G2	Optional 2	887,10 €
H0	Insonorizzazione_2 : carenatura con insonorizzazione standard e motoventilatori elettronici <i>Low noise_2 : housing with low noise insulation and EC fan motors</i>	
H1	Optional 1	1372,85 €
H2	Optional 2	1462,24 €
H3	Optional 3	1845,35 €
H4	Optional 4	2579,57 €



Serie MH_2C R449A / R448A / R404A: centrali in tandem - compressore scroll e condensatore a bordo

MH_2C R449A / R448A / R404A range: tandem packs - scroll compressor and built-in condenser

Listino prezzi optional

Optional price list

I0	Insonorizzazione_3 : carenatura con insonorizzazione standard, motoventilatori elettronici e calotta compressore sound shell <i>Low noise_3 : housing with low noise insulation, EC fan motors and sound shell compressor jacket</i>	
I1	Optional 1	2224,56 €
I2	Optional 2	2303,49 €
I3	Optional 3	2462,09 €
I4	Optional 4	2706,06 €
I5	Optional 5	3352,23 €
L0	Insonorizzazione_4: motoventilatori elettronici, calotta compressore sound shell e insonorizzazione plus <i>Low noise_4: EC fan motors, sound shell compressor jacket and plus housing insulation</i>	
L1	Optional 1	3335,56 €
L2	Optional 2	3900,01 €
L3	Optional 3	4155,41 €
L4	Optional 4	4947,16 €
M0	Rubinetto di aspirazione generale e linea liquido <i>General suction and liquid line shut-off valves</i>	
M1	Optional 1	42,93 €
M2	Optional 2	54,73 €
M3	Optional 3	113,35 €
N0	Quadro elettrico meccanico (controllo con pressostati) per controllo compressori <i>Mechanical electrical panel (control by pressure switch) for compressor control</i>	
N1	Optional 1	1294,89 €
N2	Optional 2	1329,43 €
N3	Optional 3	1638,47 €



Serie MH_2C R449A / R448A / R404A: centrali in tandem - compressore scroll e condensatore a bordo

MH_2C R449A / R448A / R404A range: tandem packs - scroll compressor and built-in condenser

Listino prezzi optional

Optional price list

O0	Quadro elettrico con controllo elettronico (Carel) per modelli standard <i>Electrical panel with electronic control (Carel) for standard models</i>	
O1	Optional 1	1362,64 €
O2	Optional 2	1412,38 €
O3	Optional 3	1699,77 €



Serie MH2_C R134a / R513A: centrali in tandem - compressore scroll e condensatore a bordo

MH2_C R134a / R513A range: tandem packs - scroll compressor and built-in condenser

Modello	Compressore	Voltaggio	Num ventole	Diam ventole	Quadro a bordo	Resa (watt)	Optional	Prezzo
<i>Model no</i>	<i>Compressor</i>	<i>Voltage</i>	<i>Fans number</i>	<i>Fans diam</i>	<i>Built-in el box</i>	<i>Capacity (watt)</i>	<i>Optional</i>	<i>Price</i>
R134a/R513A Te: -10°C								
H2CM245Y0212	ZB19KCE	400/3/50	2	450	Y	5145	A1,B0,G1,H1,I1,L1,M1,N1,O1	7845,75 €
H2CM245Y1212	ZB21KCE	400/3/50	2	450	Y	6376	A1,B0,G1,H1,I1,L1,M1,N1,O1	7904,12 €
H2CM245Y2212	ZB26KCE	400/3/50	2	450	Y	7267	A1,B0,G1,H1,I1,L1,M1,N1,O1	8153,44 €
H2CM245Y0312	ZB29KCE	400/3/50	2	450	Y	8072	A1,B0,G1,H1,I1,L1,M1,N2,O1	8767,62 €
H2CM245Y0412	ZB38KCE	400/3/50	2	450	Y	10669	A1,G1,H1,I1,L1,M1,N2,O1	9328,30 €
H2CM245Y1412	ZB45KCE	400/3/50	2	450	Y	12533	A1,G1,H1,I1,L1,M1,N2,O1	9505,86 €
H2CM445Y0312	ZB48KCE	400/3/50	4	450	Y	14878	A2,G2,H2,I2,L2,M2,N2,O2	12854,07 €
H2CM445Y1312	ZB57KCE	400/3/50	4	450	Y	15950	A2,G2,H2,I2,L2,M2,N2,O2	13187,31 €



Serie MH2_C R134a / R513A: centrali in tandem - compressore scroll e condensatore a bordo

MH2_C R134a / R513A range: tandem packs - scroll compressor and built-in condenser

Listino prezzi optional

Optional price list

A0	Separatore d'olio (con rubinetto, filtro e indicatore) <i>Oil separator (with shutt-off valve, filter and sight glass)</i>	
A1	Optional 1	476,87 €
A2	Optional 2	511,90 €
B0	Rubinetto valvola di sicurezza (fino a H2CM245Y0312 incluso) <i>Shut-off valve for pressure relief valve (up to H2CM245Y0312 included)</i>	118,58 €
C0	Pressostato di alta generale - PSH <i>PSH - general high pressure switch</i>	104,23 €
D0	Pressostato pump-down <i>Pump-down pressure switch</i>	104,23 €
E0	Pressostato parzializzazione di bassa pressione <i>LBP control pressure switch</i>	149,84 €
F0	Trasduttore di bassa pressione <i>LBP transducer</i>	168,08 €
G0	Insonorizzazione_1: carenatura con insonorizzazione standard <i>Low noise_1: housing with low noise insulation</i>	
G1	Optional 1	797,22 €
G2	Optional 2	887,10 €
H0	Insonorizzazione_2: carenatura con insonorizzazione standard e motoventilatori elettronici <i>Low noise_2: housing with low noise insulation and EC fan motors</i>	
H1	Optional 1	1343,42 €
H2	Optional 2	1876,00 €



Serie MH2_C R134a / R513A: centrali in tandem - compressore scroll e condensatore a bordo

MH2_C R134a / R513A range: tandem packs - scroll compressor and built-in condenser

Listino prezzi optional

Optional price list

I0	Insonorizzazione_3: carenatura con insonorizzazione standard, motoventilatori elettronici e calotta compressore sound shell <i>Low noise_3: housing with low noise insulation, EC fan motors and soud shell compressor jacket</i>	
I1	Optional 1	2195,25 €
I2	Optional 2	2648,53 €
L0	Insonorizzazione_4: motoventilatori elettronici, calotta compressore sound shell e insonorizzazione plus <i>Low noise_4: EC fan motors, sound shell compressor jacket and plus housing insulation</i>	
L1	Optional 1	3279,38 €
L2	Optional 2	4095,45 €
M0	Rubinetto di aspirazione generale e linea liquido <i>General suction and liquid line shut-off valves</i>	
M1	Optional 1	42,93 €
M2	Optional 2	54,73 €
N0	Quadro elettrico meccanico (controllo con pressostati) per controllo compressori <i>Mechanical electrical panel (control by pressure switch) for compressor control</i>	
N1	Optional 1	1294,89 €
N2	Optional 2	1329,43 €
O0	Quadro elettrico con controllo elettronico (Carel) per modelli standard <i>Electrical panel with electronic control (Carel) for standard models</i>	
O1	Optional 1	1362,64 €
O2	Optional 2	1412,38 €



Serie MH2_DGT R449A / R448A / R404A: centrale a potenza variabile con carenatura insonorizzata, separatore d'olio e calotte compressori

MH2_DGT R449A / R448A / R404A range: variable capacity pack with low noise housing, oil separator and compressors jackets

MH

Modello	Compressore	Num compr	Voltaggio	Quadro a bordo	Resa (watt)	Optional	Prezzo
<i>Model no</i>	<i>Compressor</i>	<i>Number of comp</i>	<i>Voltage</i>	<i>Built-in el box</i>	<i>Capacity (watt)</i>	<i>Optional</i>	<i>Price</i>

R449A/R448A/R404A MBP : Te -10°C

H2CM245ZD452	ZBD29/ZB29	2	400/3/50	Y	669 / 13385	B1,C1	13464,61 €
H2CM445ZD352	ZBD29/ZB29	2	400/3/50	Y	700 / 14007	B2,C2	14592,03 €
H2CM450ZD452	ZBD57/ZB57	2	400/3/50	Y	1400 / 27999	B3,C3	19313,33 €
H2CM450ZD462	ZBD76/ZB76	2	400/3/50	Y	1772 / 35440	B3,C3	22205,47 €

R449A/R448A LBP: Te -30°C (with liquid injection and wet injection)

H2CL245RD412	ZFD13/ZF13	2	400/3/50	Y	405 / 8096	B1,C1	18684,55 €
H2CL445RD312	ZFD18/ZF18	2	400/3/50	Y	603 / 12068	B2,C2	20591,57 €
H2CL450RD452	ZFD25/ZF25	2	400/3/50	Y	775 / 15499	B3,C3	25491,66 €



Serie MH2_DGT R449A / R448A / R404A: centrale a potenza variabile con carenatura insonorizzata, separatore d'olio e calotte compressori

MH2_DGT R449A / R448A / R404A range: variable capacity pack with low noise housing, oil separator and compressors jackets

Listino prezzi optional

Optional price list

A0	Controllo in meccanica per compressori e ventole <i>Mechanical control for compressors and condenser fan motors</i>	979,65 €
B0	Insonorizzazione_1: motoventilatori elettronici <i>Low noise_1 : EC fan motors</i>	
B1	Optional 1	428,59 €
B2	Optional 2	1117,69 €
B3	Optional 3	1764,84 €
C0	Insonorizzazione_2: motoventilatori elettronici e insonorizzazione plus <i>Low noise_2 : EC fan motors and plus housing insulation</i>	
C1	Optional 1	1541,42 €
C2	Optional 2	2546,61 €
C3	Optional 3	2918,28 €



Serie MH2_C_DGT R134a / R513A: centrale a potenza variabile con carenatura insonorizzata, separatore d'olio e calotte compressori

MH2_C_DGT R134a / R513A range: variable capacity pack with low noise housing, oil separator and compressors jackets

Modello	Compressore	Num compr	Voltaggio	Quadro a bordo	Resa (watt)	Optional	Prezzo
<i>Model no</i>	<i>Compressor</i>	<i>Number of comp</i>	<i>Voltage</i>	<i>Built-in el box</i>	<i>Capacity (watt)</i>	<i>Optional</i>	<i>Price</i>
R134a / R513A Te: - 10°C							
H2CM245YD212	ZBD21/ZB21	2	400/3/50	Y	328 / 6561	B1,C1	12430,83 €
H2CM245YD352	ZBD29/ZB29	2	380/3/50	Y	422 / 8437	B1,C1	13524,21 €
H2CM245YD412	ZBD38/ZB38	2	400/3/50	Y	549 / 10982	B1,C1	14194,34 €
H2CM245YD422	ZBD45/ZB45	2	380/3/50	Y	625 / 12494	B1,C1	14748,92 €
H2CM445YD312	ZBD45/ZB45	2	380/3/50	Y	646 / 12914	B2,C2	15828,91 €
H2CM445YD362	ZBD57/ZB57	2	400/3/50	Y	797 / 15948	B2,C2	18260,11 €
H2CM450YD452	ZBD76/ZB76	2	400/3/50	Y	1067 / 21337	B3,C3	21523,19 €



Serie MH2_C_DGT R134a / R513A: centrale a potenza variabile con carenatura insonorizzata, separatore d'olio e calotte compressori

MH2_C_DGT R134a / R513A range: variable capacity pack with low noise housing, oil separator and compressors jackets

Listino prezzi optional

Optional price list

A0	Controllo in meccanica per compressori e ventole <i>Mechanical control for compressors and condenser fan motors</i>	949,61 €
B0	Insonorizzazione_1: motoventilatori elettronici <i>Low noise_1: EC fan motors</i>	
B1	Optional 1	400,01 €
B2	Optional 2	1060,29 €
B3	Optional 3	1996,04 €
C0	Insonorizzazione_2: motoventilatori elettronici e insonorizzazione plus <i>Low noise_2: EC fan motors and plus housing insulation</i>	
C1	Optional 1	1511,01 €
C2	Optional 2	2705,08 €
C3	Optional 3	3589,75 €



Serie MH_2B R449A / R448A / R452A / R404A: centrali frigorifere - compressori tandem semiermetici e condensatore a bordo

MH_2B R449A / R448A / R452A / R404A range: multicompressor pack systems - tandem semi-hermetic compressors and built-in air cooled condenser

MH2_B

Modello Model no	HP HP	Tipo compr Compr type	Num compr Number of comp.	Voltaggio Voltage	Resa (watt) Capacity (watt)	Optional Optional	Prezzo Price
R449A/R448A/R452A/R404A MBP : Te -10°C							
H2BM245Z0312	1,8	SH	2	400/3/50	9303	A1,B1,F1,H1,I1,N1,O1,P1	10450,85 €
H2BM245Z1312	3	SH	2	400/3/50	11288	A1,B2,F1,H1,I1,N1,O1,P1	10707,47 €
H2BM245Z2312	3	SH	2	400/3/50	13110	A1,B2,F1,H1,I1,N1,O1,P1	10793,82 €
H2BM245Z3312	4	SH	2	400/3/50	15545	A1,B2,F1,H1,I1,N1,O1,P1	11489,50 €
H2BM445Z0312	5,5	SH	2	400/3/50	18885	A2,B2,F2,H2,I2,N2,O2,P2	13068,13 €
H2BM445Z1312	5,5	SH	2	400/3/50	22920	A2,B3,F2,H2,I2,N2,O2,P2	13840,42 €
H2BM445Z2312	7,5	SH	2	400/3/50	26213	A3,B3,F2,H2,I2,N2,O2,P2	14065,41 €
H2BM445Z3312	9,5	SH	2	400/3/50	31075	A3,B4,F2,H2,I3,N2,O2,P2	14598,10 €
R449A/R448A/R452A/R404A LBP : Te -30°C							
H2BL245Z0312	3	SH	2	400/3/50	6894	A2,B2,F1,H1,I1,N1,O1,P1	11403,14 €
H2BL245Z1312	4	SH	2	400/3/50	8319	A2,B3,F1,H1,I2,N1,O1,P1	11893,28 €
H2BL245Z2312	5	SH	2	400/3/50	9440	A3,B3,F1,H1,I2,N1,O1,P1	12261,78 €
H2BL245Z3312	6	SH	2	400/3/50	11455	A3,B3,F1,H1,I2,N1,O1,P1	12622,99 €



Serie MH_2B R449A / R448A / R452A / R404A: centrali frigorifere -
compressori tandem semiermetici e condensatore a bordo

*MH_2B R449A / R448A / R452A / R404A range: multicompressor pack
systems - tandem semi-hermetic compressors and built-in air cooled
condenser*

Listino prezzi optional
Optional price list

A0	Separatore d'olio (con rubinetto, filtro e indicatore) <i>Oil separator (with shut-off valve, filter and sight glass)</i>	
A1	Optional 1	508,01 €
A2	Optional 2	547,05 €
A3	Optional 3	612,24 €
B0	Separatore di liquido con valvola di sicurezza (24 bar) <i>Liquid separator with pressure relief valve (24 bar)</i>	
B1	Optional 1	306,12 €
B2	Optional 2	364,86 €
B3	Optional 3	481,98 €
B4	Optional 4	521,02 €
C0	Variatore di velocità ventole condensatore pressostatico <i>Condenser fan speed variator by pressure</i>	208,46 €
D0	Pressostato di sicurezza generale di alta PSH <i>PSH - general high pressure switch</i>	120,37 €
E0	Gestione meccanica in caso di avaria del controllo elettronico <i>Mechanical management in case of electronic control failure</i>	605,67 €
F0	Condensatore verniciato in cataforesi <i>Condenser varnished by cataphoresis paint</i>	
F1	per mod. H2BM/L 2x450 <i>for mod. H2BM/L 2x450</i>	143,27 €
F2	per mod. H2BM/L 4x450 <i>for mod. H2BM/L 4x450</i>	286,54 €
G0	Kit completo monitoraggio meccanico (manometri, rubinetti intercetto, valv.di sicurezza, sensore allarme livello liquido) <i>Full mechanical monitoring kit (manifold, shut-off valve on pressure relief valve, liquid level alarm sensor)</i>	761,16 €



Serie MH_2B R449A / R448A / R452A / R404A: centrali frigorifere - compressori tandem semiermetici e condensatore a bordo

MH_2B R449A / R448A / R452A / R404A range: multicompressor pack systems - tandem semi-hermetic compressors and built-in air cooled condenser

Listino prezzi optional

Optional price list

H0	Valvole di non ritorno nelle singole mandate <i>Non-return valves on the single discharge</i>	
H1	Optional 1	123,81 €
H2	Optional 2	154,76 €
I0	Rubinetti rotalock di aspirazione e liquido <i>Rotalock valves on suction and liquid line</i>	
I1	Optional 1	126,10 €
I2	Optional 2	142,15 €
I3	Optional 3	216,67 €
N0	Insonorizzazione_1: motoventilatori elettronici (variante incluso) <i>Low noise_1: EC fan motors (fan speed variator included)</i>	
N1	Optional 1	562,31 €
N2	Optional 2	996,76 €
O0	Insonorizzazione_2: motoventilatori elettronici, isolamento carena e silenziatori sui compressori <i>Low noise_2: EC fan motors, low noise insulation and compressors' mufflers</i>	
O1	Optional 1	1501,77 €
O2	Optional 2	1884,67 €
P0	Insonorizzazione_3: motoventilatori elettronici, insonorizzazione plus e silenziatori sui compressori <i>Low noise_3: EC fan motors, low noise insulation PLUS and compressors' mufflers</i>	
P1	Optional 1	1938,55 €
P2	Optional 2	2321,43 €
Q0	Monitor di tensione <i>Voltage monitor</i>	174,25 €



Serie MH_2B R134a/R513A: centrali frigorifere - compressori tandem semiermetici e condensatore a bordo

MH_2B R134a/R513A range: multicompressor pack systems - tandem semi-hermetic compressors and built-in air cooled condenser

MH2_B

Modello <i>Model no</i>	HP <i>HP</i>	Tipo compr <i>Compr type</i>	Num compr <i>Number of comp.</i>	Voltaggio <i>Voltage</i>	Resa (watt) <i>Capacity (watt)</i>	Optional <i>Optional</i>	Prezzo <i>Price</i>
R134a / R513A MBP Te -10°C							
H2BM245Y0312	2	SH	2	400/3/50	6130	A1,B1,F1,H1,I1,N1,O1,P1	10520,18 €
H2BM245Y1312	2	SH	2	400/3/50	7384	A1,B2,F1,H1,I1,N1,O1,P1	10921,52 €
H2BM245Y2312	2	SH	2	400/3/50	8706	A1,B2,F1,H1,I1,N1,O1,P1	11249,90 €
H2BM245Y3312	3	SH	2	400/3/50	10545	A1,B2,F1,H1,I1,N1,O1,P1	11493,14 €
H2BM245Y0352	3	SH	2	400/3/50	10869	A2,B3,F1,H2,I2,N1,O1,P1	11736,39 €
H2BM245Y1352	4	SH	2	400/3/50	13872	A2,B3,F1,H2,I2,N1,O1,P1	12709,35 €
H2BM245Y2352	5	SH	2	400/3/50	15603	A3,B3,F1,H2,I2,N1,O1,P1	12952,59 €
H2BM445Y2312	5	SH	2	400/3/50	17179	A3,B3,F2,H2,I2,N2,O2,P2	15141,76 €
H2BM245Y3352	6	SH	2	400/3/50	18586	A3,B5,F1,H2,I3,N1,O1,P1	13682,31 €
H2BM445Y3312	6	SH	2	400/3/50	20818	A3,B4,F2,H2,I3,N2,O2,P2	15871,48 €



Serie MH_2B R134a/R513A: centrali frigorifere - compressori tandem semiermetici e condensatore a bordo

MH_2B R134a/R513A range: multicompessor pack systems - tandem semi-hermetic compressors and built-in air cooled condenser

Listino prezzi optional

Optional price list

A0	Separatore d'olio (con rubinetto, filtro e indicatore) <i>Oil separator (with shut-off valve, filter and sight glass)</i>	
A1	Optional 1	507,97 €
A2	Optional 2	547,06 €
A3	Optional 3	612,29 €
B0	Separatore di liquido con valvola di sicurezza (24 bar) <i>Liquid separator with pressure relief valve (24 bar)</i>	
B1	Optional 1	306,09 €
B2	Optional 2	364,90 €
B3	Optional 3	481,94 €
B4	Optional 4	521,03 €
B5	Optional 5	570,30 €
C0	Variatore velocità ventole condensatore pressostatico <i>Condenser fan speed variator by pressure</i>	208,41 €
D0	Pressostato di sicurezza generale di alta PSH <i>PSH - general high pressure</i>	120,37 €
E0	Gestione meccanica in caso di avaria del controllo elettronico <i>Mechanical management in case of electronic control failure</i>	605,64 €
F0	Condensatore verniciato in cataforesi <i>Condenser varnished by cataphoresis paint</i>	
F1	per mod. H2BM/L 2x450 <i>for mod. H2BM/L 2x450</i>	143,30 €
F2	per mod. H2BM/L 4x450 <i>for mod. H2BM/L 4x450</i>	286,48 €
G0	Kit completo monitoraggio meccanico (manometri, rubinetti intercetto, valv. di sicurezza, sensore allarme livello liquido)q <i>Full mechanical monitoring kit (manifold, shut-off valve on pressure relief valve, liquid level alarm sensor)</i>	761,16 €



Serie MH_2B R134a/R513A: centrali frigorifere - compressori tandem semiermetici e condensatore a bordo

MH_2B R134a/R513A range: multicompressor pack systems - tandem semi-hermetic compressors and built-in air cooled condenser

Listino prezzi optional

Optional price list

H0	Valvole di non ritorno nelle singole mandate <i>Non-return valves on the single discharge</i>	
H1	Optional 1	123,81 €
H2	Optional 2	154,76 €
I0	Rubinetti rotalock di aspirazione e liquido <i>Rotalock valves on suction and liquid line</i>	
I1	Optional 1	126,10 €
I2	Optional 2	142,15 €
I3	Optional 3	216,67 €
N0	Insonorizzazione_1: motoventilatori elettronici (variante incluso) <i>Low noise_1: EC fan motors (fan speed variator included)</i>	
N1	Optional 1	562,31 €
N2	Optional 2	996,76 €
O0	Insonorizzazione_2: motoventilatori elettronici, isolamento carena e silenziatore sui compressori <i>Low noise_2: EC fan motors, low noise insulation and compressors' mufflers</i>	
O1	Optional 1	1501,77 €
O2	Optional 2	1884,67 €
P0	Insonorizzazione_3: motoventilatori elettronici, insonorizzazione plus e silenziatori sui compressori <i>Low noise_3: EC fan motors, low noise insulation plus and compressors' mufflers</i>	
P1	Optional 1	1938,55 €
P2	Optional 2	2321,44 €
Q0	Monitor di tensione <i>Voltage monitor</i>	174,25 €



Serie MH2B_I R449A / R448A / R452A / R404A: centrali con condensatore, compr. semiermetici Bitzer, resa variabile (motov.elettronici - inverter - condensazione flottante)
MH2B_I R449A / R448A / R452A / R404A range: packs with condenser, Bitzer semi-hermetic compr., variable capacity (EC fan motors-inverter-floating condensation)

Modello <i>Model no</i>	HP <i>HP</i>	Tipo compr <i>Compr type</i>	Num compr <i>Number of comp.</i>	Voltaggio <i>Voltage</i>	Resa (watt) <i>Capacity (watt)</i>	Optional <i>Optional</i>	Prezzo <i>Price</i>
R449A/R448A/R452A/R404A Te: -10°C							
H2BM245ZI312	1,8	2FES-3Y	2	400/3/50	4039/10369	A1,B1,E1,G1,H1	13263,94 €
H2BM245ZI322	3	2EES-3Y	2	400/3/50	4968/12598	A1,B2,E1,G1,H1	13616,63 €
H2BM245ZI332	3	2DES-3Y	2	400/3/50	5711/14660	A1,B2,E1,G1,H1	13777,17 €
H2BM245ZI342	4	2CES-4Y	2	400/3/50	7142/17428	A1,B2,E1,G1,H1	14971,49 €
H2BM445ZI312	5,5	4FES-5Y	2	400/3/50	8130/21027	A2,B2,E2,G2,H2	17642,27 €
H2BM445ZI322	5,5	4EES-6Y	2	400/3/50	10087/25579	A2,B3,E2,G2,H2	18558,08 €
H2BM445ZI332	7,5	4DES-7Y	2	400/3/50	11425/29313	A3,B3,E2,G2,H2	19313,33 €
H2BM445ZI342	9,5	4CES-9Y	2	400/3/50	14285/34842	A3,B4,E2,G2,H3	19663,60 €
R449A/R448A/R452A/R404A Te: -30°C							
H2BL245ZI312	3	4FES-3Y	2	400/3/50	2987/7681	A1,B2,E1,G1,H1	14396,22 €
H2BL245ZI322	4	4EES-4Y	2	400/3/50	3686/9291	A1,B3,E1,G1,H2	15326,61 €
H2BL245ZI332	5	4DES-5Y	2	400/3/50	4149/10565	A3,B3,E1,G1,H2	15663,51 €
H2BL245ZI342	6	4CES-6Y	2	400/3/50	5300/12851	A3,B3,E1,G1,H2	16438,22 €



Serie MH2B_I R449A / R448A / R452A / R404A: centrali con condensatore, compr. semiermetici Bitzer, resa variabile (motov.elettronici - inverter - condensazione flottante)
 MH2B_I R449A / R448A / R452A / R404A range: packs with condenser, Bitzer semi-hermetic compr., variable capacity (EC fan motors-inverter-floating condensation)

Listino prezzi optional
Optional price list

A0	Separatore d'olio (con rubinetto, filtro e indicatore) <i>Oil separator (with shut-off valve, filter and sight glass)</i>	
A1	Optional 1	508,01 €
A2	Optional 2	547,05 €
A3	Optional 3	612,24 €
B0	Separatore di liquido con valvola di sicurezza (24 bar) <i>Liquid separator with pressure relief valve (24 bar)</i>	
B1	Optional 1	306,12 €
B2	Optional 2	364,86 €
B3	Optional 3	481,98 €
B4	Optional 4	521,02 €
C0	Pressostato di sicurezza generale di alta PSH <i>PSH - general high pressure switch</i>	120,37 €
D0	Gestione meccanica in caso di avaria del controllo elettronico <i>Mechanical management in case of electronic control failure</i>	605,67 €
E0	Condensatore verniciato in cataforesi <i>Condenser varnished by cataphoresis paint</i>	
E1	per mod. H2BM/L 2x450 <i>for mod. H2BM/L 2x450</i>	143,27 €
E2	per mod. H2BM/L 4x450 <i>for mod. H2BM/L 4x450</i>	286,54 €
F0	Kit completo monitoraggio meccanico (manometri, rubinetti intercetto, valv.di sicurezza, sensore allarme livello liquido) <i>Full mechanical monitoring kit (manifolds, shut-off valve on pressure relief valve, liquid level alarm sensor)</i>	761,20 €



Serie MH2B_I R449A / R448A / R452A / R404A: centrali con condensatore, compr. semiermetici Bitzer, resa variabile (motov.elettronici - inverter - condensazione flottante)
 MH2B_I R449A / R448A / R452A / R404A range: packs with condenser, Bitzer semi-hermetic compr., variable capacity (EC fan motors-inverter-floating condensation)

Listino prezzi optional

Optional price list

G0	Valvole di non ritorno nelle singole mandate <i>Non-return valves on the single discharge</i>	
G1	Optional 1	123,81 €
G2	Optional 2	154,76 €
H0	Rubinetti rotalock di aspirazione e liquido <i>Rotalock valves on suction and liquid line</i>	
H1	Optional 1	126,10 €
H2	Optional 2	142,15 €
H3	Optional 3	216,67 €
M0	Monitor di tensione <i>Voltage monitor</i>	174,25 €
N0	Insonorizzazione_1: insonorizzazione carena e silenziatori sui compressori <i>Low noise_1: low noise insulation and compressors' mufflers</i>	973,88 €
O0	Insonorizzazione_2: insonorizzazione plus e silenziatori sui compressori <i>Low noise_2: low noise insulation PLUS and compressors' mufflers</i>	1396,82 €



Serie MH2B_I R134a/R513A: centrali con condensatore. compr. semiermetici Bitzer, resa variabile (motov.elettronici - inverter - condensazione flottante)
MH2B_I R134a/R513A range: packs with condenser, Bitzer semi-hermetic compr., variable capacity (EC fan motors-inverter-floating condensation)

MH2_B

Modello <i>Model no</i>	HP <i>HP</i>	Tipo compr <i>Compr type</i>	Num compr <i>Number of comp.</i>	Voltaggio <i>Voltage</i>	Resa (watt) <i>Capacity (watt)</i>	Optional <i>Optional</i>	Prezzo <i>Price</i>
R134a/R513A Te: -10°C							
H2BM245YI312	2	SH	2	400/3/50	2461/6548	A1,B1,E1,G1,H1	13560,69 €
H2BM245YI322	2	SH	2	400/3/50	3095/8187	A1,B2,E1,G1,H1	13962,04 €
H2BM245YI332	2	SH	2	400/3/50	3683/9663	A1,B2,E1,G1,H1	14290,42 €
H2BM245YI342	3	SH	2	400/3/50	4513/11721	A1,B2,E1,G1,H1	14533,66 €
H2BM245YI352	3	SH	2	400/3/50	4707/12099	A2,B3,E1,G2,H2	15506,62 €
H2BM245YI362	4	SH	2	400/3/50	6125/15477	A2,B3,E1,G2,H2	16479,59 €
H2BM245YI372	5	SH	2	400/3/50	7026/17450	A3,B3,E1,G2,H2	16722,83 €
H2BM245YI382	5	SH	2	400/3/50	7255/19067	A3,B3,E2,G2,H2	17209,30 €
H2BM445YI332	6	SH	2	400/3/50	8565/20844	A3,B5,E1,G2,H3	18911,99 €
H2BM445YI342	6	SH	2	400/3/50	8894/23138	A3,B4,E2,G2,H3	19398,48 €



Serie MH2B_I R134a/R513A: centrali con condensatore. compr. semiermetici Bitzer, resa variabile (motov.elettronici - inverter - condensazione flottante)
 MH2B_I R134a/R513A range: packs with condenser, Bitzer semi-hermetic compr., variable capacity (EC fan motors-inverter-floating condensation)

Listino prezzi optional
Optional price list

A0	Separatore d'olio (con rubinetto, filtro e indicatore) <i>Oil separator (with shut-off valve, filter and sight glass)</i>	
A1	Optional 1	507,97 €
A2	Optional 2	547,06 €
A3	Optional 3	612,29 €
B0	Separatore di liquido con valvola di sicurezza (24 bar) <i>Liquid separator with pressure relief valve (24 bar)</i>	
B1	Optional 1	306,09 €
B2	Optional 2	364,90 €
B3	Optional 3	481,94 €
B4	Optional 4	521,03 €
B5	Optional 5	570,33 €
C0	Pressostato di sicurezza generale di alta PSH <i>PSH - general high pressure switch</i>	120,37 €
D0	Gestione meccanica in caso di avaria del controllo elettronico <i>Mechanical management in case of electronic control failure</i>	605,64 €
E0	Condensatore verniciato in cataforesi <i>Condenser varnished by cataphoresis paint</i>	
E1	Optional 1	143,30 €
E2	Optional 2	286,48 €
F0	Kit completo monitoraggio meccanico (manometri, rubinetti intercetto, valv. di sicurezza, sensore allarme livello liquido) <i>Full mechanical monitoring kit (manifold, shut-off valve on pressure relief valve, liquid level alarm sensor)</i>	761,16 €



Serie MH2B_I R134a/R513A: centrali con condensatore. compr. semiermetici Bitzer, resa variabile (motov.elettronici - inverter - condensazione flottante)
MH2B_I R134a/R513A range: packs with condenser, Bitzer semi-hermetic compr., variable capacity (EC fan motors-inverter-floating condensation)

Listino prezzi optional

Optional price list

G0	Valvole di non ritorno nelle singole mandate <i>Non-return valves on the single discharge</i>	
G1	Optional 1	123,81 €
G2	Optional 2	154,76 €
H0	Rubinetti rotalock di aspirazione e liquido <i>Rotalock valves on suction and liquid line</i>	
H1	Optional 1	126,10 €
H2	Optional 2	142,15 €
H3	Optional 3	216,67 €
M0	Monitor di tensione <i>Voltage monitor</i>	174,25 €
N0	Insonorizzazione_1: insonorizzazione carena e silenziatori sui compressori <i>Low noise_1: low noise insulation and compressors' mufflers</i>	973,88 €
O0	Insonorizzazione_2: insonorizzazione plus e silenziatori sui compressori <i>Low noise_2: low noise insulation plus and compressors' mufflers</i>	1396,82 €



Serie GP2_C R449A / R448A / R404A: centrale frigorifera con 2 compressori Copeland scroll e carenatura insonorizzata

GP2_C R449A / R448A / R404A range : pack system with 2 Copeland scroll compressors and low noise housing

GP2-DGT

Modello	Compressore	Num compr	Voltaggio	Resa (watt)	Optional	Prezzo
Model no	Compressor	Number of comp	Voltage	Capacity (watt)	Optional	Price
R449A/R448A/R404A MBP Te: -10°C						
GP2CM014Z212	ZB19KCE-TFD	2	400/3/50	7543	A1,B0,E1,F1	7842,09 €
GP2CM017Z212	ZB21KCE-TFD	2	400/3/50	9752	A1,B0,E1,F1	7904,12 €
GP2CM020Z212	ZB26KCE-TFD	2	400/3/50	11325	A1,B0,E2,F2	7997,76 €
GP2CM022Z212	ZB29KCE-TFD	2	400/3/50	12746	A1,B0,E1,F1	8108,44 €
GP2CM029Z212	ZB38KCE-TFD	2	400/3/50	16671	A1,E1,F1	8684,92 €
GP2CM034Z212	ZB45KCE-TFD	2	400/3/50	19528	A1,E1,F1	8740,86 €
GP2CM038Z212	ZB48KCE-TFD	2	400/3/50	22431	A2,E1,F3	10636,93 €
GP2CM043Z212	ZB57KCE-TFD	2	400/3/50	25525	A2,E1,F3	11384,90 €
GP2CM057Z212	ZB76K5E-TFD	2	400/3/50	34641	A3,E1,F3	12142,60 €
R449A/R448A/R404A LBP Te: -30°C						
GP2CL024Z212	ZF13K4E-TFD	2	400/3/50	5813	A1,B0,E1,F1	9016,94 €
GP2CL029Z212	ZF15K4E-TFD	2	400/3/50	7383	A1,B0,E1,F1	9700,45 €
GP2CL034Z212	ZF18K4E-TFD	2	400/3/50	8724	A1,B0,E1,F1	10233,14 €
GP2CL043Z212	ZF25K5E-TFD	2	400/3/50	11644	A2,E3,F4	12779,88 €
GP2CL059Z212	ZF34K5E-TFD	2	400/3/50	14633	A2,E3,F4	13540,01 €
GP2CL070Z212	ZF41K5E-TFD	2	400/3/50	17751	A2,E3,F4	15009,19 €
GP2CL085Z212	ZF49K5E-TFD	2	400/3/50	21812	A2,E3,F5	15432,43 €



Serie GP2_C R449A / R448A / R404A: centrale frigorifera con 2 compressori Copeland scroll e carenatura insonorizzata

GP2_C R449A / R448A / R404A range : pack system with 2 Copeland scroll compressors and low noise housing

Listino prezzi optional

Optional price list

A0	Separatore olio con rubinetto e filtro olio <i>Oil separator with shut-off valve and oil filter</i>	
A1	Optional 1	454,62 €
A2	Optional 2	466,41 €
A3	Optional 3	709,90 €
B0	Rubinetto valvola di sicurezza (fino a GP2CM022Z212 e GPLCL034Z212 inclusi) <i>Safety shut-off valve (up to GP2CM022Z212 and GPLCL034Z212 included)</i>	83,43 €
C0	Gestione meccanica in caso di avaria del controllo elettronico <i>Mechanical management in case of electronic control failure</i>	973,09 €
D0	Manometri di alta e bassa pressione generale <i>Gauges of high and low general pressure</i>	95,11 €
E0	Insonorizzazione_1: calotta compressore sound shell <i>Low noise_1: sound shell compressor jacket</i>	
E1	Optional 1	773,75 €
E2	Optional 2	838,82 €
E3	Optional 3	1003,00 €
F0	Insonorizzazione_2: calotta compressore sound shell e isolamento acustico della carenatura plus <i>Low noise_2: sound shell compressor jacket and low noise insulation of the housing</i>	
F1	Optional 1	2204,13 €
F2	Optional 2	2261,66 €
F3	Optional 3	2441,65 €
F4	Optional 4	2509,40 €
F5	Optional 5	2667,75 €



Serie GP2C R134a / R513A: centrale frigorifera con 2 compressori Copeland scroll e carenatura insonorizzata

GP2C R134a / R513A range: pack system with 2 Copeland scroll compressors and low noise housing

GP2

Modello <i>Model no</i>	Compressore <i>Compressor</i>	Num compr <i>Number of comp</i>	Voltaggio <i>Voltage</i>	Resa (watt) <i>Capacity (watt)</i>	Optional <i>Optional</i>	Prezzo <i>Price</i>
R134a/R513A MBP Te -10°C						
GP2CM014Y212	ZB19KCE-TFD	2	400/3/50	4776	A1,B0,E1,F1	7842,09 €
GP2CM017Y212	ZB21KCE-TFD	2	400/3/50	6022	A1,B0,E1,F1	7904,12 €
GP2CM020Y212	ZB26KCE-TFD	2	400/3/50	6956	A1,B0,E2,F2	7997,76 €
GP2CM022Y212	ZB29KCE-TFD	2	400/3/50	7584	A1,B0,E1,F1	8108,44 €
GP2CM029Y212	ZB38KCE-TFD	2	400/3/50	10159	A1,E1,F1	8684,92 €
GP2CM034Y212	ZB45KCE-TFD	2	400/3/50	12085	A1,E1,F1	8740,86 €
GP2CM038Y212	ZB48KCE-TFD	2	400/3/50	14167	A2,E1,F3	10636,93 €
GP2CM043Y212	ZB57KCE-TFD	2	400/3/50	15265	A2,E1,F3	11384,90 €
GP2CM057Y212	ZB76K5E-TFD	2	400/3/50	20401	A3,E1,F3	12142,60 €



Serie GP2C R134a / R513A: centrale frigorifera con 2 compressori Copeland scroll e carenatura insonorizzata

GP2C R134a / R513A range: pack system with 2 Copeland scroll compressors and low noise housing

Listino prezzi optional

Optional price list

A0	Separatore olio con rubinetto e filtro olio <i>Oil separator with shut-off valve and oil filter</i>	
A1	Optional 1	454,62 €
A2	Optional 2	466,41 €
A3	Optional 3	709,90 €
B0	Rubinetto valvola di sicurezza (fino a GP2CM022Y212 incluso) <i>Safety shut-off valve (up to GP2CM022Y212 included)</i>	83,43 €
C0	Gestione meccanica in caso di avaria del controllo elettronico <i>Mechanical management in case of electronic control failure</i>	973,09 €
D0	Manometri di alta e bassa pressione generale <i>Gauges of high and low general pressure</i>	95,11 €
E0	Insonorizzazione_1: calotta compressore sound shell <i>Low noise_1: sound shell compressor jacket</i>	
E1	Optional 1	773,75 €
E2	Optional 2	838,82 €
F0	Insonorizzazione_2: calotta compressore sound shell e isolamento acustico della carenatura plus <i>Low noise_2: sound shell compressor jacket and low noise insulation of the housing</i>	
F1	Optional 1	2204,13 €
F2	Optional 2	2261,66 €
F3	Optional 3	2441,65 €



Serie GP2C_DGT R449A / R448A / R404A: centrale frigorifera con 2 compressori Copeland scroll digital e carenatura insonorizzata

GP2C_DGT R449A / R448A / R404A: pack system with 2 digital Copeland scroll compressor and low noise housing

GP2-DGT

Modello	Compressore	Num compr	Voltaggio	Resa (watt)	Quadro a bordo	Optional	Prezzo
<i>Model no</i>	<i>Compressor</i>	<i>Number of comp</i>	<i>Voltage</i>	<i>Capacity (watt)</i>	<i>Built-in el box</i>	<i>Optional</i>	<i>Price</i>
R449A/R448A/R404A MBP Te - 10°C							
GP2CM017ZD212	ZBD21/ZB21	2	400/3/50	497 / 9932	Y	A1,B0,C1,E1,F1	9834,23 €
GP2CM022ZD212	ZBD29/ZB29	2	400/3/50	660 / 13194	Y	A1,B0,C1,E1,F1	10435,04 €
GP2CM029ZD212	ZBD38/ZB38	2	400/3/50	850 / 17007	Y	A1,C1,E1,F1	10698,96 €
GP2CM034ZD212	ZBD45/ZB45	2	400/3/50	997 / 19946	Y	A1,C1,E1,F1	11300,98 €
GP2CM043ZD212	ZBD57/ZB57	2	400/3/50	1288 / 25753	Y	A1,C2,E2,F2	14306,22 €
GP2CM057ZD212	ZBD76/ZB76	2	400/3/50	1758 / 35160	Y	A2,C2,E2,F2	15918,91 €
R449A LBP Te -30°C (with wet injection and liquid injection)							
GP2CL034RD212	ZFD18/ZF18	2	400/3/50	593 / 11868	Y	A1,C1,E1,F2	16146,33 €



Serie GP2C_DGT R449A / R448A / R404A: centrale frigorifera con 2 compressori Copeland scroll digital e carenatura insonorizzata

GP2C_DGT R449A / R448A / R404A: pack system with 2 digital Copeland scroll compressor and low noise housing

Listino prezzi optional

Optional price list

A0	Separatore olio con rubinetto e filtro olio <i>Oil separator with shutt-off valve and oil filter</i>	
A1	Optional 1	466,41 €
A2	Optional 2	709,90 €
B0	Rubinetto valvola di sicurezza (fino a GP2CM022ZD212 incluso) <i>Safety shut-off valve (up to GP2CM022ZD212 included)</i>	83,43 €
C0	Gestione meccanica in caso di avaria del controllo elettronico <i>Mechanical management in case of electronic control failure</i>	
C1	Optional 1	992,67 €
C2	Optional 2	1008,23 €
D0	Manometri di alta e bassa pressione generale <i>Gauges of high and low general pressure</i>	95,11 €
E0	Insonorizzazione_1: calotta compressore sound shell <i>Low noise_1: sound shell compressor jacket</i>	
E1	Optional 1	773,75 €
E2	Optional 2	989,99 €
F0	Insonorizzazione_2: calotta compressore sound shell e isolamento acustico della carenatura plus <i>Low noise_2: sound shell compressor jacket and low noise insulation of the housing</i>	
F1	Optional 1	2204,13 €
F2	Optional 2	2548,92 €



Serie GP2C_DGT R134a / R513A: centrale frigorifera con 2 compressori Copeland scroll digital e carenatura insonorizzata

GP2C_DGT R134a / R513A range: pack system with 2 digital Copeland scroll compressors and low noise housing

GP2-DGT

Modello	Compressore	Num compr	Voltaggio	Resa (watt)	Quadro a bordo	Optional	Prezzo
<i>Model no</i>	<i>Compressor</i>	<i>Number of comp</i>	<i>Voltage</i>	<i>Capacity (watt)</i>	<i>Built-in el box</i>	<i>Optional</i>	<i>Price</i>
R134a/R513A MBP Te -10°C							
GP2CM017YD212	ZBD21/ZB21	2	400/3/50	314 / 6272	Y	A1,B0,C1,E1,F1	9834,23 €
GP2CM022YD212	ZBD29/ZB29	2	400/3/50	397 / 7942	Y	A1,B0,C1,E1,F1	10435,04 €
GP2CM029YD212	ZBD38/ZB38	2	400/3/50	529 / 10581	Y	A1,C1,E1,F1	10698,96 €
GP2CM034YD212	ZBD45/ZB45	2	400/3/50	604 / 12081	Y	A1,C1,E1,F1	11300,98 €
GP2CM043YD212	ZBD57/ZB57	2	400/3/50	763 / 15259	Y	A1,C2,E2,F2	14306,22 €
GP2CM057YD212	ZBD76/ZB76	2	400/3/50	999 / 19973	Y	A2,C2,E2,F2	15918,91 €



Serie GP2C_DGT R134a / R513A: centrale frigorifera con 2 compressori Copeland scroll digital e carenatura insonorizzata

GP2C_DGT R134a / R513A range: pack system with 2 digital Copeland scroll compressors and low noise housing

Listino prezzi optional

Optional price list

A0	Separatore olio con rubinetto e filtro olio <i>Oil separator with shut-off valve and oil filter</i>	
A1	Optional 1	466,41 €
A2	Optional 2	709,90 €
B0	Rubinetto valvola di sicurezza (fino a GP2CM022YD212 incluso) <i>Safety shut-off valve (up to GP2CM022YD212 included)</i>	83,43 €
C0	Gestione meccanica in caso di avaria del controllo elettronico <i>Mechanical management in case of electronic control failure</i>	
C1	Optional 1	992,67 €
C2	Optional 2	1008,23 €
D0	Manometri di alta e bassa pressione generale <i>Gauges of high and low general pressure</i>	95,11 €
E0	Insonorizzazione_1: calotta compressore sound shell <i>Low noise_1: sound shell compressor jacket</i>	
E1	Optional 1	773,75 €
E2	Optional 2	989,99 €
F0	Insonorizzazione_2: calotta compressore sound shell e isolamento acustico della carenatura plu <i>Low noise_2: sound shell compressor jacket and low noise insulation of the housing</i>	
F1	Optional 1	2204,13 €
F2	Optional 2	2548,92 €



Serie GP2_B R449A / R448A / R452A / R404A: mini centrali con compressore semiermetico e ricevitore di liquido su base remota

GP2_B R449A / R448A / R452A / R404A range: mini multicompressor pack systems with semi-hermetic compressor and liquid receiver on remote base frame

Modello	Compressore	Num compr	Voltaggio	Resa (watt)	Quadro a bordo	Optional	Prezzo
Model no	Compressor	Number of comp	Voltage	Capacity (watt)	Built-in el box	Optional	Price
R449A/R448A/R452A/R404A MBP Te -10°C							
GP2BM019Z0112	2FES-3Y	2	400/3/50	8550	Y	A1,B1,C1	9196,94 €
GP2BM023Z0112	2EES-3Y	2	400/3/50	10756	Y	A1,B1,C2	9584,91 €
GP2BM027Z0112	2DES-3Y	2	400/3/50	12894	Y	A2,B1,C2	9747,88 €
GP2BM032Z0112	2CES-4Y	2	400/3/50	15962	Y	A2,B1,C2	10185,71 €
GP2BM036Z0112	4FES-5Y	2	400/3/50	17488	Y	A2,B2,C3	10482,47 €
GP2BM045Z0112	4EES-6Y	2	400/3/50	21904	Y	A2,B2,C3	11479,76 €
GP2BM054Z0112	4DES-7Y	2	400/3/50	25738	Y	A3,B2,C3	11770,44 €
GP2BM065Z0112	4CES-9Y	2	400/3/50	33434	Y	A3,B2,C4	12162,05 €
R449A/R448A/R452A/R404A LBP Te -30°C							
GP2BL036Z0112	4FES-3Y	2	400/3/50	6052	Y	A1,B1,C2	10061,67 €
GP2BL045Z0112	4EES-4Y	2	400/3/50	7524	Y	A1,B1,C3	10898,41 €
GP2BL054Z0112	4DES-5Y	2	400/3/50	8772	Y	A1,B1,C3	11403,14 €
GP2BL065Z0112	4CES-6Y	2	400/3/50	11254	Y	A1,B1,C3	11752,19 €



Serie GP2_B R449A / R448A / R452A / R404A: mini centrali con compressore semiermetico e ricevitore di liquido su base remota

GP2_B R449A / R448A / R452A / R404A range: mini multicompressor pack systems with semi-hermetic compressor and liquid receiver on remote base frame

Listino prezzi optional
Optional price list

A0	Separatore olio con indicatore e filtro olio <i>Oil separator with indicator and oil filter</i>	
A1	Optional 1	531,24 €
A2	Optional 2	553,01 €
A3	Optional 3	620,63 €
B0	Valvola di non ritorno <i>Non-return valve</i>	
B1	Optional 1	146,42 €
B2	Optional 2	167,67 €
C0	Separatore di liquido su base remota <i>Liquid separator on remote base frame</i>	
C1	Optional 1	344,79 €
C2	Optional 2	384,44 €
C3	Optional 3	461,06 €
C4	Optional 4	495,48 €
D0	Manometri di alta e bassa pressione generale, allarme livello liquido e valvola di sicurezza con rubinetto <i>Gauges of high and low general pressure, liquid level alarm and safety shut-off valve</i>	685,82 €
E0	Insonorizzazione_1: insonorizzazione standard e silenziatori <i>Low noise_1: standard low noise and mufflers</i>	631,72 €
F0	Insonorizzazione_2: insonorizzazione plus e silenziatori <i>Low noise_2: plus insulation and mufflers</i>	1446,46 €
G0	Pressostati per la gestione del funzionamento dell'intera centrale in caso di avaria del sistema di gestione elettronico <i>Pressure switches for the operation management of the multicompressor packs in case of failure of the electronic management system</i>	624,87 €



Serie GP2_B R449A / R448A / R452A / R404A: mini centrali con compressore semiermetico e ricevitore di liquido su base remota

GP2_B R449A / R448A / R452A / R404A range: mini multicompressor pack systems with semi-hermetic compressor and liquid receiver on remote base frame

Listino prezzi optional

Optional price list

H0	Variatore di velocità ventole monofase 6A totale <i>Total 6A single-phase fan speed variator</i>	867,15 €
I0	Pressostati a taratura fissa di alta pressione (PSH) a riarmo automatico sulla mandata generale <i>High pressure fix setting pressure switches (PSH) with automatic reset on general supply</i>	111,16 €
L0	Ventilatori per il raffreddamento dei compressori (LBP) <i>Fan motors for the compressors cooling (LBP)</i>	973,09 €
M0	Iniezione di liquido in aspirazione generale tramite termostatica elettronica (LBP) <i>Liquid injection in general suction by electronic thermostatic (LBP)</i>	1160,87 €



Serie GP2_B R134a / R513A: mini centrali con compressore semiermetico e ricevitore di liquido su base remota

GP2_B R134a / R513A range: mini multicompressor pack systems with semi-hermetic compressor and liquid receiver on remote base frame

Modello	Compressore	Num compr	Voltaggio	Resa (watt)	Quadro a bordo	Optional	Prezzo
Model no	Compressor	Number of comp	Voltage	Capacity (watt)	Built-in el box	Optional	Price
R134a/R513A Te -10°C							
GP2BM019Y0112	2FES-2Y	2	400/3/50	5366	Y	A1,B1,C1	9057,09 €
GP2BM023Y0112	2EES-2Y	2	400/3/50	6618	Y	A1,B2,C2	9494,92 €
GP2BM027Y0112	2DES-2Y	2	400/3/50	7962	Y	A2,B2,C2	9638,42 €
GP2BM032Y0112	2CES-3Y	2	400/3/50	9902	Y	A2,B2,C2	9694,38 €
GP2BM036Y0112	4FES-3Y	2	400/3/50	10150	Y	A2,B2,C3	10289,09 €
GP2BM045Y0112	4EES-4Y	2	400/3/50	13556	Y	A2,B2,C3	11623,27 €
GP2BM054Y0112	4DES-5Y	2	400/3/50	15640	Y	A3,B2,C3	11657,32 €
GP2BM065Y0112	4CES-6Y	2	400/3/50	19466	Y	A3,B2,C4	12055,03 €



Serie GP2_B R134a / R513A: mini centrali con compressore semiermetico e ricevitore di liquido su base remota

GP2_B R134a / R513A range: mini multicompressor pack systems with semi-hermetic compressor and liquid receiver on remote base frame

Listino prezzi optional
Optional price list

A0	Separatore olio con indicatore e filtro olio <i>Oil separator with indicator and oil filter</i>	
A1	Optional 1	531,24 €
A2	Optional 2	553,01 €
A3	Optional 3	620,63 €
B0	Valvola di non ritorno <i>Non-return valve</i>	
B1	Optional 1	146,42 €
B2	Optional 2	167,67 €
C0	Separatore di liquido su base remota <i>Liquid separator on remote base frame</i>	
C1	Optional 1	344,79 €
C2	Optional 2	384,44 €
C3	Optional 3	461,06 €
C4	Optional 4	495,48 €
D0	Manometri di alta e bassa pressione generale, allarme livello liquido e valvola di sicurezza con rubinetto <i>Gauges of high and low general pressure, liquid level alarm and safety shut-off valve</i>	685,82 €
E0	Insonorizzazione_1: insonorizzazione standard e silenziatori <i>Low noise_1: standard low noise and mufflers</i>	631,72 €
F0	Insonorizzazione_2: insonorizzazione plus e silenziatori <i>Low noise_2: plus insulation and mufflers</i>	1446,46 €
G0	Pressostati per la gestione del funzionamento dell'intera centrale in caso di avaria del sistema di gestione elettronico <i>Pressure switches for the operation management of the multi-compressor packs in case of failure of the electronic management system</i>	624,87 €



Serie GP2_B R134a / R513A: mini centrali con compressore semiermetico e ricevitore di liquido su base remota

GP2_B R134a / R513A range: mini multicompressor pack systems with semi-hermetic compressor and liquid receiver on remote base frame

Listino prezzi optional

Optional price list

H0	Variatore di velocità ventole monofase 6A totale <i>Total 6A single-phase fan speed variator</i>	867,15 €
I0	Pressostati a taratura fissa di alta pressione (PSH) a riarmo automatico sulla mandata generale <i>High pressure fix setting pressure switches (PSH) with automatic reset on general supply</i>	111,16 €



Serie GP2_BI R449A / R448A / R452A / R404A: mini centrali con compressore semiermetico, resa variabile e ricevitore di liquido su base remota
GP2_BI R449A / R448A / R452A / R404A range: mini multicompressor pack systems with semi-hermetic compressor, variable capacity and liquid receiver on remote base frame

Modello <i>Model no</i>	Compressore <i>Compressor</i>	Voltaggio <i>Voltage</i>	Resa (watt) <i>Capacity (watt)</i>	Quadro a bordo <i>Built-in el box</i>	Codice <i>Code</i>	Optional <i>Optional</i>	Prezzo <i>Price</i>
R449A/R448A/R452A/R404A Te -10°C							
GP2BM019ZI112	2FES-3Y	400/3/50	2573 / 9434	Y	2004-0314	A1,B1,C1	11155,03 €
GP2BM023ZI112	2EES-3Y	400/3/50	3237 / 11868	Y	2004-0315	A1,B1,C2	11543,00 €
GP2BM027ZI112	2DES-3Y	400/3/50	3880 / 14228	Y	2004-0316	A2,B1,C2	12205,84 €
GP2BM032ZI112	2CES-4Y	400/3/50	4804 / 17613	Y	2004-0317	A2,B1,C2	12643,67 €
GP2BM036ZI112	4FES-5Y	400/3/50	5263 / 19298	Y	2004-0318	A2,B2,C3	12940,43 €
GP2BM045ZI112	4EES-6Y	400/3/50	6592 / 24170	Y	2004-0319	A2,B2,C3	13938,92 €
GP2BM054ZI112	4DES-7Y	400/3/50	7745 / 28400	Y	2004-0320	A3,B2,C3	14485,01 €
GP2BM065ZI112	4CES-9Y	400/3/50	9596 / 35184	Y	2004-0321	A3,B2,C4	14876,62 €
R449A/R448A/R452A/R404A Te -30°C							
GP2BL036ZI112	4FES-3Y	400/3/50	1750 / 6657	Y	2004-0322	A1,B1,C2	12776,23 €
GP2BL045ZI112	4EES-4Y	400/3/50	2176 / 8276	Y	2004-0323	A1,B1,C3	13614,20 €
GP2BL054ZI112	4DES-5Y	400/3/50	2537 / 9649	Y	2004-0324	A1,B1,C3	14117,71 €
GP2BL065ZI112	4CES-6Y	400/3/50	3255 / 12379	Y	2004-0325	A1,B1,C3	14212,57 €



Serie GP2_BI R449A / R448A / R452A / R404A: mini centrali con compressore semiermetico, resa variabile e ricevitore di liquido su base remota
 GP2_BI R449A / R448A / R452A / R404A range: mini multicompressor pack systems with semi-hermetic compressor, variable capacity and liquid receiver on remote base frame

Listino prezzi optional
Optional price list

A0	Separatore olio con indicatore e filtro olio <i>Oil separator with indicator and oil filter</i>	
A1	Optional 1	531,24 €
A2	Optional 2	553,01 €
A3	Optional 3	620,63 €
B0	Valvola di non ritorno <i>Non-return valve</i>	
B1	Optional 1	146,42 €
B2	Optional 2	167,67 €
C0	Separatore di liquido su base remota <i>Liquid separator on remote base frame</i>	
C1	Optional 1	344,79 €
C2	Optional 2	384,44 €
C3	Optional 3	461,06 €
C4	Optional 4	495,48 €
D0	Manometri di alta e bassa pressione generale, allarme livello liquido e valvola di sicurezza con rubinetto <i>Gauges of high and low general pressure, liquid level alarm and safety shut-off valve</i>	685,82 €
E0	Insonorizzazione_1: insonorizzazione standard e silenziatori <i>Low noise_1: standard low noise and mufflers</i>	631,72 €
F0	Insonorizzazione_2: insonorizzazione plus e silenziatori <i>Low noise_2: plus insulation and mufflers</i>	1446,46 €
G0	Pressostati per la gestione del funzionamento dell'intera centrale in caso di avaria del sistema di gestione elettronico <i>Pressure switches for the operation management of the multicompressor packs in case of failure of the electronic management system</i>	624,87 €



Serie GP2_BI R449A / R448A / R452A / R404A: mini centrali con compressore semiermetico, resa variabile e ricevitore di liquido su base remota
 GP2_BI R449A / R448A / R452A / R404A range: mini multicompressor pack systems with semi-hermetic compressor, variable capacity and liquid receiver on remote base frame

Listino prezzi optional

Optional price list

H0	Variatore di velocità ventole monofase 6A totale <i>Total 6A single-phase fan speed variator</i>	867,15 €
I0	Pressostati a taratura fissa di alta pressione (PSH) a riarmo automatico sulla mandata generale <i>High pressure fix setting pressure switches (PSH) with automatic reset on general supply</i>	111,16 €
L0	Ventilatori per il raffreddamento dei compressori (LBP) <i>Fan motors for the compressors cooling (LBP)</i>	973,09 €
M0	Iniezione di liquido in aspirazione generale tramite termostatica elettronica (LBP) <i>Liquid injection in general suction by electronic thermostatic (LBP)</i>	1160,87 €



Serie GP2_BI R134a / R513A: mini centrali con compressore semiermetico, resa variabile e ricevitore di liquido su base remota

GP2_BI R134a / R513A range: mini multicompressor pack systems with semi-hermetic compressor, variable capacity and liquid receiver on remote base frame

Modello <i>Model no</i>	Compressore <i>Compressor</i>	Voltaggio <i>Voltage</i>	Resa (watt) <i>Capacity (watt)</i>	Quadro a bordo <i>Built-in el box</i>	Codice <i>Code</i>	Optional <i>Optional</i>	Prezzo <i>Price</i>
R134a/R513A Te -10°C							
GP2BM019Y1112	2FES-2Y	400/3/50	1615 / 5921	Y	2004-0326	A1,B1,C1	10926,39 €
GP2BM023Y1112	2EES-2Y	400/3/50	1992 / 7303	Y	2004-0327	A1,B2,C2	11364,23 €
GP2BM027Y1112	2DES-2Y	400/3/50	2396 / 8785	Y	2004-0328	A2,B2,C2	11983,27 €
GP2BM032Y1112	2CES-3Y	400/3/50	2980 / 10926	Y	2004-0329	A2,B2,C2	12040,43 €
GP2BM036Y1112	4FES-3Y	400/3/50	3055 / 11200	Y	2004-0330	A2,B2,C3	12635,15 €
GP2BM045Y1112	4EES-4Y	400/3/50	4079 / 14958	Y	2004-0331	A2,B2,C3	13968,12 €
GP2BM054Y1112	4DES-5Y	400/3/50	4707 / 17258	Y	2004-0332	A3,B2,C3	14245,42 €
GP2BM065Y1112	4CES-6Y	400/3/50	5858 / 21479	Y	2004-0333	A3,B2,C4	14644,32 €



Serie GP2_BI R134a / R513A: mini centrali con compressore semiermetico, resa variabile e ricevitore di liquido su base remota

GP2_BI R134a / R513A range: mini multicompressor pack systems with semi-hermetic compressor, variable capacity and liquid receiver on remote base frame

Listino prezzi optional
Optional price list

A0	Separatore olio con indicatore e filtro olio <i>Oil separator with indicator and oil filter</i>	
A1	Optional 1	531,24 €
A2	Optional 2	553,01 €
A3	Optional 3	620,63 €
B0	Valvola di non ritorno <i>Non-return valve</i>	
B1	Optional 1	344,79 €
B2	Optional 2	162,79 €
C0	Separatore di liquido su base remota <i>Liquid separator on remote base frame</i>	
C1	Optional 1	334,75 €
C2	Optional 2	384,44 €
C3	Optional 3	495,48 €
C4	Optional 4	481,05 €
D0	Manometri di alta e bassa pressione generale, allarme livello liquido e valvola di sicurezza con rubinetto <i>Gauges of high and low general pressure, liquid level alarm and safety shut-off valve</i>	685,82 €
E0	Insonorizzazione_1: insonorizzazione standard e silenziatori <i>Low noise_1: standard low noise and mufflers</i>	631,72 €
F0	Insonorizzazione_2: insonorizzazione plus e silenziatori <i>Low noise_2: plus insulation and mufflers</i>	1446,46 €
G0	Pressostati per la gestione del funzionamento dell'intera centrale in caso di avaria del sistema di gestione elettronico <i>Pressure switches for the operation management of the multi-compressor packs in case of failure of the electronic management system</i>	624,87 €



Serie GP2_BI R134a / R513A: mini centrali con compressore semiermetico, resa variabile e ricevitore di liquido su base remota

GP2_BI R134a / R513A range: mini multicompressor pack systems with semi-hermetic compressor, variable capacity and liquid receiver on remote base frame

Listino prezzi optional

Optional price list

H0	Variatore velocità ventole monofase 6A totale <i>Total 6A single-phase fan speed variator</i>	867,15 €
I0	Pressostati a taratura fissa di alta pressione (PSH) a riarmo automatico sulla mandata generale <i>High pressure fix setting pressure switches (PSH) with automatic reset on general supply</i>	111,16 €



Serie CX R452A / R404A: minicentrali con compressori ermetici Tecumseh e condensatore a bordo

CX R452A / R404A range: mini multicompressor pack systems with Tecumseh hermetic compressors and built-in air cooled condenser

CX

Modello <i>Model no</i>	HP <i>HP</i>	Compressore <i>Compressor</i>	Num compr <i>Number of comp.</i>	Voltaggio <i>Voltage</i>	Resa (watt) <i>Capacity (watt)</i>	Optional <i>Optional</i>	Prezzo <i>Price</i>
R452A/R404A MBP : Te -10°C							
C3UM005Z0F42	1,25	TAJP4517ZR-T	3	400/3/50	6505	B1,F1,H1	8866,49 €
C3UM006Z0F42	1,7	FH4522ZR-XG1	3	400/3/50	8019	B2,F1,H1	9252,60 €
C3UM008Z0F42	2	FH4524ZR-XG1	3	400/3/50	9003	B2,F1,H1	9296,30 €
C3UM010Z0F42	2,5	FH4532ZR-XG1	3	400/3/50	10945	B2,F1,H1	9420,28 €
C3UM013Z0F42	3	FH4538ZR-XG1	3	400/3/50	13757	B2,F1,H1	9628,09 €
C3UM016Z0F42	4	TAG4553ZR-T	3	400/3/50	20260	B2,F2,H2	12483,23 €
C3UM018Z0F42	5	TAG4561ZR-T	3	400/3/50	22431	B3,F2,H2	12773,70 €
C3UM022Z0F42	5,5	TAG4568ZR-T	3	400/3/50	25740	B3,F2,H2	13896,62 €
C3UM024Z0F42	6	TAG4573ZR-T	3	400/3/50	27271	B3,F2,H2	14083,18 €
R452A/R404A LBP : Te -30°C							
C3UL008Z0F42	5	TAG2522ZR-T	3	400/3/50	9229	B2,F2,H2	11265,84 €



Serie CX R452A / R404A: minicentrali con compressori ermetici Tecumseh e condensatore a bordo

CX R452A / R404A range: mini multicompressor pack systems with Tecumseh hermetic compressors and built-in air cooled condenser

Listino prezzi optional
Optional price list

B0	Separatore d'olio (con rubinetto, filtro e indicatore) <i>Oil separator (with shut-off valve, filter and sight glass)</i>	
B1	Optional 1	382,98 €
B2	Optional 2	407,79 €
B3	Optional 3	435,04 €
E0	Manometri di alta e bassa pressione generale <i>Low and high general pressure gauges</i>	194,11 €
F0	Sensore elettronico livello liquido <i>Liquid level electronic sensor</i>	
F1	Optional 1	592,66 €
F2	Optional 2	624,03 €
G0	Quadro elettrico con controllo Dixell <i>Electrical panel with Dixell control</i>	1689,55 €
H0	Carenatura in lamiera elettrozincata verniciata a polvere epossidica (RAL9003) <i>Housing made of galvanised sheet which is coated with epoxy powder (RAL9003)</i>	
H1	Optional 1	764,63 €
H2	Optional 2	1195,77 €
I0	Controllo in meccanica compressori e ventole condensatore (PEL; PPL; PEH) <i>Mechanical control of compressors and condenser fan motors (PEL; PPL; PEH)</i>	562,74 €



Serie CX R452A / R404A: minicentrali con compressori ermetici Secop e condensatore a bordo

CX R452A / R404A range: mini multicompessor pack systems with Secop hermetic compressors and built-in air cooled condenser

CX

Modello <i>Model no</i>	HP <i>HP</i>	Compressore <i>Compressor</i>	Num compr <i>Number of comp.</i>	Voltaggio <i>Voltage</i>	Resa (watt) <i>Capacity (watt)</i>	Prezzo <i>Price</i>
R452A / R404A MBP : Te -10°C						
C3NMC10Z0F11	0,33	SC10DLX	3	230/1/50	2262	4460,99 €
C3NMC12Z0F11	0,375	SC12DLX	3	230/1/50	3023	4584,97 €
C3NMC15Z0F11	0,5	SC15DLX	3	230/1/50	3421	4769,18 €
C4NMC10Z0F11	0,33	SC10DLX	4	230/1/50	3032	5337,13 €
C4NMC12Z0F11	0,375	SC12DLX	4	230/1/50	3916	5426,86 €
C4NMC15Z0F11	0,5	SC15DLX	4	230/1/50	4415	5727,97 €
R452A / R404A LBP : Te -30°C						
C3NLC18Z0F11	0,625	SC18CLX	3	230/1/50	1776	4732,57 €
C3NLC21Z0F11	0,875	SC21CLX	3	230/1/50	2067	4883,70 €
C4NLC18Z0F11	0,625	SC18CLX	4	230/1/50	2309	5672,48 €



Serie CX R452A / R404A: minicentrali con compressori ermetici Secop e condensatore a bordo

CX R452A / R404A range: mini multicompressor pack systems with Secop hermetic compressors and built-in air cooled condenser

Listino prezzi optional
Optional price list

B0	Separatore d'olio (con rubinetto, filtro e indicatore) <i>Oil separator (with shut-off valve, filter and sight glass)</i>	313,67 €
E0	Manometri di alta e bassa pressione generale <i>Low and high general pressure gauges</i>	194,11 €
G0	Quadro elettrico <i>Electrical panel</i>	
G1	Con controllo Dixell (3 compressori) <i>With Dixell control (3 compressors)</i>	1061,62 €
G2	Con controllo Dixell (4 compressori) <i>With Dixell control (3 compressors)</i>	1100,67 €
G3	Con controllo Eliwell (3 compressori) <i>With Eliwell control (3 compressors)</i>	1390,73 €
G4	Con controllo Eliwell (4 compressori) <i>With Eliwell control (4 compressors)</i>	1427,70 €
G5	Con controllo Carel (3 compressori) <i>With Carel control (3 compressors)</i>	941,83 €
G6	Con controllo Carel (4 compressori) <i>With Carel control (4 compressors)</i>	980,87 €
H0	Carenatura <i>Self-supporting casing</i>	1044,72 €
I0	Controllo in meccanica compressori e ventole condensatore (PEL; PPL; PEH) <i>Mechanical control of compressors and condenser fan motors (PEL; PPL; PEH)</i>	562,74 €



Serie CX R449A / R448A / R404A: centrali multicompressore senza condensatore con compressore Copeland scroll

CX R449A / R448A / R404A range: multi-compressor pack systems without condenser with Copeland scroll compressor

CX

Modello Model no	Compressore Compressor	Num compr Number of comp	Voltaggio Voltage	Resa (watt) Capacity (watt)	Optional Optional	Prezzo Price
R449A/R448A/R404A MBP Te -10°C						
C3CM015Z1302	ZB21KCE-TFD	3	400/3/50	14628	A1,B1,D1,E1,F1	18813,48 €
C3CM017Z1302	ZB26KCE-TFD	3	400/3/50	16988	A1,B2,D1,E2,F1	19355,89 €
C3CM021Z1302	ZB29KCE-TFD	3	400/3/50	19119	A1,B2,D1,E1,F1	19774,28 €
C3CM025Z1302	ZB38KCE-TFD	3	400/3/50	25010	A1,B2,D1,E1,F1	20437,12 €
C3CM030Z1302	ZB45KCE-TFD	3	400/3/50	29296	A1,B2,D1,E1,F1	21161,98 €
C3CM037Z1302	ZB48KCE-TFD	3	400/3/50	33652	A3,B2,D2,E1,F2	24769,23 €
C3CM040Z1302	ZB57KCE-TFD	3	400/3/50	38292	A3,B2,D2,E1,F2	25445,44 €
C3CM045Z1302	ZB66K5E-TFD	3	400/3/50	43992	A3,B2,D2,E1,F2	26822,18 €
C3CM054Z1302	ZB76K5E-TFD	3	400/3/50	51961	A3,B2,D2,E1,F2	27031,38 €
C3CM064Z1302	ZB95K5E-TFD	3	400/3/50	63192	A3,B2,D2,E1,F2	29055,15 €
C3CM077Z1302	ZB114K5E-TFD	3	400/3/50	75322	A4,B3,D2,E1,F2	31282,02 €
R449A/R448A/R404A LBP Te -30°C						
C3CL007Z1302	ZF09K4E-TFD	3	400/3/50	6300	A1,B1,D1,E1,F1	21198,46 €
C3CL009Z1302	ZF11K4E-TFD	3	400/3/50	7900	A1,B1,D1,E2,F1	21447,78 €
C3CL010Z1302	ZF13K4E-TFD	3	400/3/50	9017	A1,B1,D1,E1,F1	21675,21 €
C3CL012Z1302	ZF15K4E-TFD	3	400/3/50	11075	A1,B2,D1,E1,F1	22347,77 €
C3CL015Z1302	ZF18K4E-TFD	3	400/3/50	13086	A1,B2,D1,E1,F1	23157,76 €
C3CL018Z1302	ZF25K5E-TFDN	3	400/3/50	16603	A2,B2,D2,E3,F2	27286,77 €
C3CL025Z1302	ZF34K5E-TFDN	3	400/3/50	21949	A3,B2,D2,E3,F2	30209,32 €
C3CL031Z1302	ZF41K5E-TFDN	3	400/3/50	27265	A3,B2,D2,E3,F2	31758,76 €
C3CL035Z1302	ZF49K5E-TFDN	3	400/3/50	32718	A4,B2,D2,E3,F2	33502,80 €



Serie CX R449A / R448A / R404A: centrali multicompressore senza condensatore con compressore Copeland scroll

CX R449A / R448A / R404A range: multi-compressor pack systems without condenser with Copeland scroll compressor

Listino prezzi optional
Optional price list

A0	Valvola di ritegno sulla mandata dei singoli compressori <i>No-return valve on each compressor discharge line</i>	
A1	Optional 1	303,56 €
A2	Optional 2	350,39 €
A3	Optional 3	545,83 €
A4	Optional 4	846,72 €
B0	Interruttori differenziali per compressori e motoventilatori <i>Differential switches for compressors and fan motors</i>	
B1	Optional 1	1344,76 €
B2	Optional 2	1413,72 €
B3	Optional 3	1517,09 €
C0	Regolatore livello olio elettronico <i>Electronical oil level regulator</i>	303,56 €
D0	Insonorizzazione carenatura <i>Low noise insulation housing</i>	
D1	Optional 1	468,97 €
D2	Optional 2	583,66 €
E0	Calotta compressore sound shell <i>Compressor jacket sound shell</i>	
E1	Optional 1	1477,57 €
E2	Optional 2	1561,85 €
E3	Optional 3	1803,15 €



Serie CX R449A / R448A / R404A: centrali multicompressore senza condensatore con compressore Copeland scroll

CX R449A / R448A / R404A range: multi-compressor pack systems without condenser with Copeland scroll compressor

Listino prezzi optional

Optional price list

F0	Imballo (gabbia di legno) <i>Package (wooden cage)</i>	
F1	Optional 1	303,56 €
F2	Optional 2	440,87 €



Serie CX3_DGT R449A / R448A / R404A: centrali multicompressore senza condensatore con compressore Copeland scroll digital

CX3_DGT R449A / R448A / R404A range: multi-compressor pack systems without condenser with Digital Copeland scroll compressor

Modello	Compressore	Num compr	Voltaggio	Resa (watt)	Optional	Prezzo
<i>Model no</i>	<i>Compressor</i>	<i>Number of comp</i>	<i>Voltage</i>	<i>Capacity (watt)</i>	<i>Optional</i>	<i>Price</i>
R449A/R448A/R404A MBP Te -10°C						
C3CM015ZD1R02	ZBD21KCE	3	230/1/50	497 / 14628	A1,B1,D1,E1,F1	22213,99 €
C3CM021ZD1R02	ZBD29KCE	3	400/3/50	660 / 19119	A1,B2,D1,E1,F1	23094,52 €
C3CM025ZD1R02	ZBD38KCE	3	400/3/50	850 / 25010	A1,B2,D1,E1,F1	24113,69 €
C3CM030ZD1R02	ZBD45KCE	3	400/3/50	997 / 29296	A1,B2,D1,E1,F1	25078,15 €
C3CM040ZD1R02	ZBD57KCE	3	400/3/50	1288 / 38292	A2,B2,D2,E2,F2	29668,11 €
C3CM054ZD1R02	ZBD76KCE	3	400/3/50	1744 / 50807	A2,B2,D2,E2,F2	30925,66 €



Serie CX3_DGT R449A / R448A / R404A: centrali multicompressore senza condensatore con compressore Copeland scroll digital

CX3_DGT R449A / R448A / R404A range: multi-compressor pack systems without condenser with Digital Copeland scroll compressor

Listino prezzi optional

Optional price list

A0	Valvola di ritegno sulla mandata dei singoli compressori <i>No-return valve on each compressor discharge line</i>	
A1	Optional 1	201,65 €
A2	Optional 2	340,17 €
B0	Interruttori differenziali per compressori e motoventilatori <i>Differential switches for compressors and fan motors</i>	
B1	Optional 1	1344,76 €
B2	Optional 2	1413,72 €
C0	Regolatore livello olio elettronico <i>Electronical oil level regulator</i>	303,56 €
D0	Insonorizzazione carenatura <i>Low noise insulation housing</i>	
D1	Optional 1	468,97 €
D2	Optional 2	583,66 €
E0	Calotta compressore sound shell <i>Compressor jacket sound shell</i>	
E1	Optional 1	1477,57 €
E2	Optional 2	1477,57 €
F0	Imballo (gabbia di legno) <i>Package (wooden cage)</i>	
F1	Optional 1	303,56 €
F2	Optional 2	440,87 €



Serie CX R449A / R448A / R404A: centrali multicompressore senza condensatore con compressori Bitzer

CX R449A / R448A / R404A range: multi-compressors pack systems without condenser with Bitzer compressors

CX

Modello Model no	Compressore Compressor	Num compr Number of comp	Voltaggio Voltage	Resa (watt) Capacity (watt)	Optional Optional	Prezzo Price
R449A/R448A/R404A MBP: Te -10°C						
C3BM010Z1302	2HES-2Y	3	400/3/50	8569	A1,B1,C1,D1,F1	19635,63 €
C3BM011Z1302	2GES-2Y	3	400/3/50	10116	A1,B1,C1,D1,F1	19790,09 €
C3BM013Z1302	2FES-3Y	3	400/3/50	12805	A1,B1,C1,D1,F1	19949,41 €
C3BM017Z1302	2EES-3Y	3	400/3/50	16096	A2,B2,C1,D2,F2	20856,70 €
C3BM020Z1302	2DES-3Y	3	400/3/50	19299	A2,B2,C1,D2,F2	21019,66 €
C3BM025Z1302	2CES-4Y	3	400/3/50	23891	A2,B3,C1,D2,F2	22323,45 €
C3BM034Z1302	4EES-6Y	3	400/3/50	32786	A2,B3,C1,D2,F2	24083,28 €
C3BM042Z1302	4DES-7Y	3	400/3/50	38523	A3,B3,C1,D2,F2	25475,84 €
C3BM051Z1302	4VES-10Y	3	400/3/50	48869	A3,B3,C2,D3,F3	29446,76 €
C3BM062Z1302	4TES-12Y	3	400/3/50	59567	A4,B3,C2,D3,F3	30474,46 €
C3BM087Z1302	4NES-20Y	3	400/3/50	81285	A4,B4,C2,D3,F3	33919,96 €
C3BM096Z1302	4JE-22Y	3	400/3/50	91691	A4,B4,C3,D4,F4	38782,34 €
C3BM112Z1302	4HE-25Y	3	400/3/50	108823	A4,B4,C3,D4,F4	40527,60 €
C3BM128Z1302	4GE-30Y	3	400/3/50	125211	A4,B5,C3,D4,F4	42789,73 €
C3BM168Z1302	6HE-35Y	3	400/3/50	160003	A5,B5,C2,D5,F5	51975,74 €
C3BM193Z1302	6GE-40Y	3	400/3/50	182971	A5,B6,C2,D5,F5	53002,22 €
C3BM230Z1302	6FE-50Y	3	400/3/50	223724	A5,B8,C2,D5,F5	57815,96 €
R449A/R448A/R404A LBP: Te -30°C						
C3BL005Z1302	2FES-2Y	3	400/3/50	4098	A1,B1,C1,D1,F1	20935,76 €
C3BL007Z1302	2DES-2Y	3	400/3/50	6589	A2,B1,C1,D1,F1	22035,21 €
C3BL009Z1302	2CES-3Y	3	400/3/50	8461	A2,B1,C1,D1,F1	22210,33 €
C3BL010Z1302	4FES-3Y	3	400/3/50	9119	A2,B3,C1,D2,F2	23985,99 €
C3BL013Z1302	4EES-4Y	3	400/3/50	11339	A2,B3,C1,D2,F2	25585,31 €
C3BL016Z1302	4DES-5Y	3	400/3/50	13219	A3,B3,C1,D2,F2	26306,52 €
C3BL019Z1302	4VES-7Y	3	400/3/50	15789	A3,B3,C2,D3,F3	29625,55 €
C3BL024Z1302	4TES-9Y	3	400/3/50	20192	A4,B3,C2,D3,F3	30230,00 €



Serie CX R449A / R448A / R404A: centrali multicompressore senza condensatore con compressori Bitzer

CX R449A / R448A / R404A range: multi-compressors pack systems without condenser with Bitzer compressors

CX

Modello	Compressore	Num compr	Voltaggio	Resa (watt)	Optional	Prezzo
<i>Model no</i>	<i>Compressor</i>	<i>Number of comp</i>	<i>Voltage</i>	<i>Capacity (watt)</i>	<i>Optional</i>	<i>Price</i>
R449A/R448A/R404A LBP: Te -30°C						
C3BL034Z1302	4NES-14Y	3	400/3/50	27347	A4,B3,C2,D3,F3	32585,79 €
C3BL040Z1302	4JE-15Y	3	400/3/50	33261	A4,B4,C3,D4,F4	37326,56 €
C3BL046Z1302	4HE-18Y	3	400/3/50	40347	A4,B4,C3,D4,F4	39144,78 €
C3BL054Z1302	4GE-23Y	3	400/3/50	48486	A4,B4,C3,D4,F4	40977,60 €
C3BL070Z1302	6HE-28Y	3	400/3/50	59454	A5,B5,C2,D5,F5	51660,75 €
C3BL081Z1302	6GE-34Y	3	400/3/50	74235	A5,B5,C2,D5,F5	52547,37 €
C3BL096Z1302	6FE-44Y	3	400/3/50	86968	A5,B7,C2,D5,F5	57229,75 €



Serie CX R449A / R448A / R404A: centrali multicompressore senza condensatore con compressori Bitzer

CX R449A / R448A / R404A range: multi-compressors pack systems without condenser with Bitzer compressors

Listino prezzi optional

Optional price list

A0	Valvola di ritegno sulla mandata dei singoli compressori <i>No-return valve on each compressor discharge line</i>	
A1	Optional 1	267,08 €
A2	Optional 2	303,56 €
A3	Optional 3	545,83 €
A4	Optional 4	846,72 €
A5	Optional 5	971,87 €
B0	Interruttori differenziali per compressori e motoventilatori <i>Differential switches for compressors and fan motors</i>	
B1	Optional 1	1206,84 €
B2	Optional 2	1344,76 €
B3	Optional 3	1413,72 €
B4	Optional 4	1517,09 €
B5	Optional 5	1879,77 €
B6	Optional 6	1983,27 €
B7	Optional 7	2397,02 €
B8	Optional 8	2654,98 €
C0	Regolatore livello olio elettronico <i>Electrical oil level regulator</i>	
C1	Optional 1	303,56 €
C2	Optional 2	437,71 €
C3	Optional 3	846,72 €



Serie CX R449A / R448A / R404A: centrali multicompressore senza condensatore con compressori Bitzer

CX R449A / R448A / R404A range: multi-compressors pack systems without condenser with Bitzer compressors

Listino prezzi optional

Optional price list

D0	Insonorizzazione carenatura <i>Low noise housing</i>	
D1	Optional 1	486,00 €
D2	Optional 2	569,31 €
D3	Optional 3	694,33 €
D4	Optional 4	749,06 €
D5	Optional 5	936,60 €
F0	Imballo (gabbia in legno) <i>Package (wooden cage)</i>	
F1	Optional 1	303,56 €
F2	Optional 2	428,59 €
F3	Optional 3	419,47 €
F4	Optional 4	441,60 €
F5	Optional 5	545,83 €



Serie CX R449A / R448A / R452A / R404A: centrali multicompressore senza condensatore con compressori Frascold

CX R449A / R448A / R452A / R404A range: multi-compressor pack systems without condenser with Frascold compressors

CX

Modello Model no	Compressore Compressor	Num compr Number of comp	Voltaggio Voltage	Resa (watt) Capacity (watt)	Optional Optional	Prezzo Price
R449A / R448A / R452A / R404A MBP Te: -10°C						
C3FM010Z1302	A1.5-7Y	3	400/3/50	9095	A1,B1,D1,F1	20427,37 €
C3FM012Z1302	A1.5-8Y	3	400/3/50	10212	A1,B1,D1,F1	20595,22 €
C3FM015Z1302	B2-10Y	3	400/3/50	13269	A2,B1,D1,F1	21206,98 €
C3FM017Z1302	D2-11Y	3	400/3/50	16066	A2,B2,D1,F1	21518,32 €
C3FM021Z1302	D3-13Y	3	400/3/50	19010	A2,B3,D1,F1	21886,82 €
C3FM025Z1302	D4-16Y	3	400/3/50	24128	A3,B3,D2,F2	23628,43 €
C3FM033Z1302	Q5-21Y	3	400/3/50	30357	A3,B3,D2,F2	25363,96 €
C3FM043Z1302	Q7-28Y	3	400/3/50	40316	A5,B3,D2,F2	26701,78 €
C3FM051Z1302	Q7-33Y	3	400/3/50	48200	A5,B3,D3,F3	27987,31 €
C3FM061Z1302	S12-42Y	3	400/3/50	59185	A5,B3,D4,F3	30343,10 €
C3FM078Z1302	S15-52Y	3	400/3/50	71125	A5,B3,D4,F3	32087,14 €
C3FM091Z1302	V20-59Y	3	400/3/50	84154	A5,B4,D5,F2	39581,41 €
C3FM109Z1302	V25-71Y	3	400/3/50	104367	A6,B4,D6,F5	43695,82 €
C3FM130Z1302	V30-84Y	3	400/3/50	123948	A6,B5,D6,F5	45544,45 €
C3FM162Z1302	Z35-106Y	3	400/3/50	153889	A6,B5,D7,F4	49044,69 €
C3FM197Z1302	Z40-126Y	3	400/3/50	180531	A5,B6,D8,F4	53004,65 €
C3FM243Z1302	Z50-154Y	3	400/3/50	227653	A5,B6,D8,F4	60468,51 €

R449A / R448A / R452A / R404A LBP Te: -30°C

C3FL006Z1302	B1.5-10Y	3	400/3/50	3853	A1,B2,D1,F1	21787,10 €
C3FL008Z1302	D2-13Y	3	400/3/50	6481	A2,B2,D1,F1	22711,42 €
C3FL009Z1302	D2-15Y	3	400/3/50	7593	A2,B2,D1,F1	22845,19 €
C3FL010Z1302	D3-16Y	3	400/3/50	8591	A2,B3,D2,F2	23459,37 €
C3FL013Z1302	D3-19Y	3	400/3/50	10088	A2,B3,D2,F2	24037,09 €
C3FL016Z1302	Q4-25Y	3	400/3/50	12493	A3,B3,D2,F2	25674,10 €
C3FL019Z1302	Q5-28Y	3	400/3/50	13659	A4,B3,D2,F2	27590,83 €
C3FL021Z1302	Q5-33Y	3	400/3/50	15921	A5,B3,D2,F2	27955,69 €



Serie CX R449A / R448A / R452A / R404A: centrali multicompressore senza condensatore con compressori Frascold

CX R449A / R448A / R452A / R404A range: multi-compressor pack systems without condenser with Frascold compressors

CX

Modello <i>Model no</i>	Compressore <i>Compressor</i>	Num compr <i>Number of comp</i>	Voltaggio <i>Voltage</i>	Resa (watt) <i>Capacity (watt)</i>	Optional <i>Optional</i>	Prezzo <i>Price</i>
R449A / R448A / R452A / R404A LBP Te: -30°C						
C3FL025Z1302	S8-42Y	3	400/3/50	20081	A5,B3,D4,F3	30977,96 €
C3FL033Z1302	S10-52Y	3	400/3/50	22762	A5,B3,D4,F3	32366,87 €
C3FL037Z1302	V15-59Y	3	400/3/50	30927	A5,B3,D5,F2	38754,38 €
C3FL045Z1302	V15-71Y	3	400/3/50	38580	A5,B4,D5,F2	39015,86 €
C3FL055Z1302	V20-84Y	3	400/3/50	48081	A5,B4,D5,F2	41800,97 €
C3FL061Z1302	V25-93Y	3	400/3/50	48683	A6,B5,D6,F5	48319,83 €
C3FL067Z1302	Z25-106Y	3	400/3/50	57041	A6,B5,D8,F4	51368,86 €
C3FL100Z1302	Z40-154Y	3	400/3/50	88391	A5,B6,D8,F4	59749,73 €
C3FL122Z1302	W50-187Y	3	400/3/50	101164	A5,B6,D8,F4	67278,04 €
C3FL135Z1302	W60-206Y	3	400/3/50	111685	A7,B7,D8,F4	69978,01 €



Serie CX R449A / R448A / R452A / R404A: centrali multicompressore senza condensatore con compressori Frascold

CX R449A / R448A / R452A / R404A range: multi-compressor pack systems without condenser with Frascold compressors

Listino prezzi optional

Optional price list

A0	Valvola di ritegno sulla mandata dei singoli compressori <i>No-return valve on each compressor discharge line</i>	
A1	Optional 1	267,08 €
A2	Optional 2	303,56 €
A3	Optional 3	350,39 €
A4	Optional 4	545,83 €
A5	Optional 5	846,72 €
A6	Optional 6	971,87 €
A7	Optional 7	2404,68 €
B0	Interruttori differenziali per compressori e motoventilatori <i>Differential switches for compressors and fan motors</i>	
B1	Optional 1	1206,84 €
B2	Optional 2	1344,76 €
B3	Optional 3	1413,72 €
B4	Optional 4	1517,09 €
B5	Optional 5	1896,43 €
B6	Optional 6	1999,81 €
B7	Optional 7	2654,98 €
C0	Regolatore livello olio elettronico <i>Electronical oil level regulator</i>	437,83 €



Serie CX R449A / R448A / R452A / R404A: centrali multicompressore senza condensatore con compressori Frascold

CX R449A / R448A / R452A / R404A range: multi-compressor pack systems without condenser with Frascold compressors

Listino prezzi optional
Optional price list

D0	Insonorizzazione carenatura <i>Low noise insulation housing</i>	
D1	Optional 1	461,18 €
D2	Optional 2	534,04 €
D3	Optional 3	583,66 €
D4	Optional 4	624,03 €
D5	Optional 5	715,13 €
D6	Optional 6	923,59 €
D7	Optional 7	953,63 €
D8	Optional 8	989,99 €
F0	Imballo (gabbia in legno) <i>Package (wooden cage)</i>	
F1	Optional 1	303,56 €
F2	Optional 2	441,60 €
F3	Optional 3	470,31 €
F4	Optional 4	508,01 €
F5	Optional 5	545,83 €



Serie CX R449A / R448A / R404A: centrali multicompressore con condensatore a bordo e compressori Bitzer

CX R449A / R448A / R404A range: multi-compressor pack systems with built-in condenser and Bitzer compressors

CX

Modello Model no	Compressore Compressor	Num compr Number of comp	Voltaggio Voltage	Resa (watt) Capacity (watt)	Optional Optional	Prezzo Price
R449A/R448A/R404A MBP: Te -10°C						
C3BM010Z1312	2HES-2Y	3	400/3/50	9166	A1,B2,C1,F1	22031,56 €
C3BM011Z1312	2GES-2Y	3	400/3/50	10499	A1,B2,C1,F1	22245,61 €
C3BM013Z1312	2FES-3Y	3	400/3/50	12631	A1,B2,C1,F1	22369,66 €
C3BM017Z1312	2EES-3Y	3	400/3/50	16325	A2,B2,C1,F1	24050,46 €
C3BM020Z1312	2DES-3Y	3	400/3/50	18841	A2,B2,C1,F1	24186,68 €
C3BM025Z1312	2CES-4Y	3	400/3/50	24038	A2,B3,C1,F1	25739,77 €
C3BM034Z1312	4EES-6Y	3	400/3/50	32523	A2,B3,C1,F2	28657,43 €
C3BM042Z1312	4DES-7Y	3	400/3/50	38322	A3,B3,C1,F2	30534,05 €
C3BM051Z1312	4VES-10Y	3	400/3/50	50492	A3,B3,C2,F3	38125,59 €
C3BM062Z1312	4TES-12Y	3	400/3/50	59101	A4,B3,C2,F3	39152,08 €
C3BM087Z1312	4NES-20Y	3	400/3/50	80085	A4,B4,C2,F3	43429,47 €
C3BM096Z1312	4JE-22Y	3	400/3/50	90656	A4,B5,C3,F3	51502,65 €
C3BM112Z1312	4HE-25Y	3	400/3/50	103432	A4,B5,C3,F3	53249,10 €
C3BM128Z1312	4GE-30Y	3	400/3/50	122290	A4,B6,C3,F3	56934,22 €
C3BM168Z1312	6HE-35Y	3	400/3/50	157995	A5,B7,C2,F4	70677,32 €
C3BM193Z1312	6GE-40Y	3	400/3/50	182294	A5,B8,C2,F5	76814,31 €
C3BM230Z1312	6FE-50Y	3	400/3/50	220481	A5,B9,C2,F5	84358,42 €

R449A/R448A/R404A LBP: Te -30°C

C3BL005Z1312	2FES-2Y	3	400/3/50	4902	A1,B1,C1,F1	23189,39 €
C3BL007Z1312	2DES-2Y	3	400/3/50	7263	A2,B1,C1,F1	24287,62 €
C3BL009Z1312	2CES-3Y	3	400/3/50	8860	A2,B2,C1,F1	24462,75 €
C3BL010Z1312	4FES-3Y	3	400/3/50	9741	A2,B3,C1,F1	26800,30 €
C3BL013Z1312	4EES-4Y	3	400/3/50	12007	A2,B3,C1,F1	28292,58 €
C3BL016Z1312	4DES-5Y	3	400/3/50	13539	A3,B3,C1,F1	29039,34 €
C3BL019Z1312	4VES-7Y	3	400/3/50	19069	A3,B3,C2,F3	38232,62 €
C3BL024Z1312	4TES-9Y	3	400/3/50	23783	A4,B3,C2,F3	38897,89 €



Serie CX R449A / R448A / R404A: centrali multicompressore con condensatore a bordo e compressori Bitzer

CX R449A / R448A / R404A range: multi-compressor pack systems with built-in condenser and Bitzer compressors

CX

Modello	Compressore	Num compr	Voltaggio	Resa (watt)	Optional	Prezzo
<i>Model no</i>	<i>Compressor</i>	<i>Number of comp</i>	<i>Voltage</i>	<i>Capacity (watt)</i>	<i>Optional</i>	<i>Price</i>
R449A/R448A/R404A LBP: Te -30°C						
C3BL034Z1312	4NES-14Y	3	400/3/50	31159	A4,B3,C2,F3	41257,32 €
C3BL040Z1312	4JE-15Y	3	400/3/50	36530	A4,B4,C3,F3	46099,04 €
C3BL046Z1312	4HE-18Y	3	400/3/50	42570	A4,B4,C3,F3	48098,48 €
C3BL054Z1312	4GE-23Y	3	400/3/50	49214	A4,B4,C3,F3	49394,95 €
C3BL070Z1312	6HE-28Y	3	400/3/50	62227	A5,B6,C2,F3	63347,27 €
C3BL081Z1312	6GE-34Y	3	400/3/50	74445	A5,B6,C2,F3	64196,17 €
C3BL096Z1312	6FE-44Y	3	400/3/50	88592	A5,B7,C2,F3	70021,80 €



Serie CX R449A / R448A / R404A: centrali multicompressore con condensatore a bordo e compressori Bitzer

CX R449A / R448A / R404A range: multi-compressor pack systems with built-in condenser and Bitzer compressors

Listino prezzi optional
Optional price list

A0	Valvola di ritegno sulla mandata dei singoli compressori <i>No-return valve on each compressor discharge line</i>	
A1	Optional 1	267,08 €
A2	Optional 2	303,56 €
A3	Optional 3	545,83 €
A4	Optional 4	846,72 €
A5	Optional 5	971,87 €
B0	Interruttori differenziali per compressori e motoventilatori <i>Differential switches for compressors and fan motors</i>	
B1	Optional 1	1137,88 €
B2	Optional 2	1206,84 €
B3	Optional 3	1275,80 €
B4	Optional 4	1379,18 €
B5	Optional 5	1517,09 €
B6	Optional 6	1879,77 €
B7	Optional 7	2017,68 €
B8	Optional 8	2259,10 €
B9	Optional 9	2930,81 €
C0	Regolatore livello olio elettronico <i>Electronical oil level regulator</i>	
C1	Optional 1	303,56 €
C2	Optional 2	437,83 €
C3	Optional 3	846,72 €



Serie CX R449A / R448A / R404A: centrali multicompressore con condensatore a bordo e compressori Bitzer

CX R449A / R448A / R404A range: multi-compressor pack systems with built-in condenser and Bitzer compressors

Listino prezzi optional

Optional price list

F0	Imballo (gabbia in legno) <i>Package (wooden cage)</i>	
F1	Optional 1	328,38 €
F2	Optional 2	409,37 €
F3	Optional 3	588,89 €
F4	Optional 4	953,63 €
F5	Optional 5	1133,26 €



Serie CX R449A / R448A / R404A: centrali multicompressore con condensatore a bordo e compressori Copeland scroll

CX R449A / R448A / R404A range: multi-compressors pack systems with built-in condenser and Copeland scroll compressors

CX

Modello	Compressore	Num compr	Voltaggio	Resa (watt)	Optional	Prezzo
Model no	Compressor	Number of comp	Voltage	Capacity (watt)	Optional	Price
R449A/R448A/R404A MBP Te: -10°C						
C3CM015Z1312	ZB21KCE-TFD	3	400/3/50	14429	A1,B1,F1	21581,56 €
C3CM017Z1312	ZB26KCE-TFD	3	400/3/50	16943	A1,B3,F1	22718,72 €
C3CM021Z1312	ZB29KCE-TFD	3	400/3/50	18692	A1,B3,F1	23104,26 €
C3CM025Z1312	ZB38KCE-TFD	3	400/3/50	24840	A1,B3,F1	24095,46 €
C3CM030Z1312	ZB45KCE-TFD	3	400/3/50	28217	A1,B3,F1	24813,02 €
C3CM037Z1312	ZB48KCE-TFD	3	400/3/50	34184	A3,B3,F2	29635,26 €
C3CM040Z1312	ZB57KCE-TFD	3	400/3/50	38179	A3,B3,F2	30379,59 €
C3CM045Z1312	ZB66K5E-TFD	3	400/3/50	45816	A3,B3,F3	34438,07 €
C3CM054Z1312	ZB76K5E-TFD	3	400/3/50	52764	A3,B3,F3	34560,91 €
C3CM064Z1312	ZB95K5E-TFD	3	400/3/50	62181	A3,B3,F4	38215,60 €
C3CM077Z1312	ZB114K5E-TFD	3	400/3/50	74681	A4,B4,F4	42072,18 €
R449A/R448A/R404A LBP Te: -30°C						
C3CL007Z1312	ZF09K4E-TFD	3	400/3/50	6620	A1,B1,F1	23554,24 €
C3CL009Z1312	ZF11K4E-TFD	3	400/3/50	8115	A1,B1,F1	23813,30 €
C3CL010Z1312	ZF13K4E-TFD	3	400/3/50	9093	A1,B1,F1	24037,09 €
C3CL012Z1312	ZF15K4E-TFD	3	400/3/50	10915	A1,B2,F1	24743,70 €
C3CL015Z1312	ZF18K4E-TFD	3	400/3/50	13261	A1,B2,F1	26000,04 €
C3CL018Z1312	ZF25K5E-TFDN	3	400/3/50	17536	A2,B3,F2	32096,87 €
C3CL025Z1312	ZF34K5E-TFDN	3	400/3/50	22409	A3,B3,F2	34653,33 €
C3CL031Z1312	ZF41K5E-TFDN	3	400/3/50	27625	A3,B3,F2	36819,39 €
C3CL035Z1312	ZF49K5E-TFDN	3	400/3/50	32115	A4,B4,F3	41563,82 €



Serie CX R449A / R448A / R404A: centrali multicompressore con condensatore a bordo e compressori Copeland scroll

CX R449A / R448A / R404A range: multi-compressors pack systems with built-in condenser and Copeland scroll compressors

Listino prezzi optional
Optional price list

A0	Valvola di ritegno sulla mandata dei singoli compressori <i>No-return valve on each compressor discharge line</i>	
A1	Optional 1	303,56 €
A2	Optional 2	350,39 €
A3	Optional 3	545,83 €
A4	Optional 4	846,72 €
B0	Interruttori differenziali per compressori e motoventilatori <i>Differential switches for compressors and fan motors</i>	
B1	Optional 1	1137,88 €
B2	Optional 2	1206,84 €
B3	Optional 3	1275,80 €
B4	Optional 4	1379,18 €
C0	Regolatore livello olio elettronico <i>Electronical oil level regulator</i>	289,09 €
F0	Imballo (gabbia in legno) <i>Package (wooden cage)</i>	
F1	Optional 1	449,39 €
F2	Optional 2	491,10 €
F3	Optional 3	534,16 €
F4	Optional 4	700,90 €



Serie CX3_DGT R449A / R448A / R404A: centrali multicompressore con condensatore con compressore Copeland scroll digital

CX3_DGT R449A / R448A / R404A range: multi-compressor pack systems with condenser with Digital Copeland scroll compressor

Modello	Compressore	Num compr	Voltaggio	Resa (watt)	Optional	Prezzo
<i>Model no</i>	<i>Compressor</i>	<i>Number of comp</i>	<i>Voltage</i>	<i>Capacity (watt)</i>	<i>Optional</i>	<i>Price</i>
R449A/R448A/R404A MBP Te -10°C						
C3CM015ZD1R12	ZBD21KCE	3	230/1/50	497 / 14429	A1,B1,F1	23775,58 €
C3CM021ZD1R12	ZBD29KCE	3	400/3/50	660 / 18692	A1,B2,F1	25396,79 €
C3CM025ZD1R12	ZBD38KCE	3	400/3/50	850 / 24840	A1,B2,F1	26231,11 €
C3CM030ZD1R12	ZBD45KCE	3	400/3/50	997 / 28217	A1,B2,F1	27007,05 €
C3CM040ZD1R12	ZBD58KCE	3	400/3/50	1288 / 38179	A2,B2,F2	33221,86 €
C3CM054ZD1R12	ZBD76KCE	3	400/3/50	1744 / 52764	A2,B3,F3	37922,50 €



Serie CX3_DGT R449A / R448A / R404A: centrali multicompressore con condensatore con compressore Copeland scroll digital

CX3_DGT R449A / R448A / R404A range: multi-compressor pack systems with condenser with Digital Copeland scroll compressor

Listino prezzi optional

Optional price list

A0	Valvola di ritegno sulla mandata dei singoli compressori <i>No-return valve on each compressor discharge line</i>	
A1	Optional 1	100,95 €
A2	Optional 2	170,15 €
B0	Interruttori differenziali per compressori e motoventilatori <i>Differential switches for compressors and fan motors</i>	
B1	Optional 1	1137,88 €
B2	Optional 2	1275,80 €
B3	Optional 3	1413,72 €
C0	Regolatore livello olio elettronico <i>Electronical oil level regulator</i>	303,56 €
F0	Imballo (gabbia in legno) <i>Package (wooden cage)</i>	
F1	Optional 1	449,39 €
F2	Optional 2	491,10 €
F3	Optional 3	534,04 €



Serie CX R449A / R448A / R452A / R404A: centrali multicompressore con condensatore a bordo e compressore Frascold

CX R449A / R448A / R452A / R404A range: multi-compressor pack systems with built-in condenser and Frascold compressors

CX

Modello Model no	Compressore Compressor	Num compr Number of comp	Voltaggio Voltage	Resa (watt) Capacity (watt)	Optional Optional	Prezzo Price
R449A / R448A / R452A / R404A MBP Te: -10°C						
C3FM010Z1312	A1.5-7Y	3	400/3/50	9631	A1,B1,F1	22848,85 €
C3FM012Z1312	A1.5-8Y	3	400/3/50	10572	A1,B1,F1	22846,42 €
C3FM015Z1312	B2-10Y	3	400/3/50	13346	A1,B1,F1	23410,74 €
C3FM017Z1312	D2-11Y	3	400/3/50	15574	A1,B1,F1	23897,21 €
C3FM021Z1312	D3-13Y	3	400/3/50	19018	A1,B2,F1	29838,38 €
C3FM025Z1312	D4-16Y	3	400/3/50	24227	A2,B3,F1	26801,52 €
C3FM033Z1312	Q5-21Y	3	400/3/50	30594	A2,B3,F2	29722,84 €
C3FM043Z1312	Q7-28Y	3	400/3/50	42828	A4,B5,F3	34709,28 €
C3FM051Z1312	Q7-33Y	3	400/3/50	50900	A4,B5,F3	35954,66 €
C3FM061Z1312	S12-42Y	3	400/3/50	58830	A4,B5,F3	38345,74 €
C3FM078Z1312	S15-52Y	3	400/3/50	80800	A4,B5,F3	41869,08 €
C3FM091Z1312	V20-59Y	3	400/3/50	84687	A4,B6,F2	52920,74 €
C3FM109Z1312	V25-71Y	3	400/3/50	100259	A5,B6,F2	56208,14 €
C3FM130Z1312	V30-84Y	3	400/3/50	121379	A5,B7,F2	59468,79 €
C3FM162Z1312	Z35-106Y	3	400/3/50	153125	A5,B8,F5	68198,70 €
C3FM197Z1312	Z40-126Y	3	400/3/50	180468	A4,B9,F6	77471,06 €
C3FM243Z1312	Z50-154Y	3	400/3/50	223526	A4,B9,F6	87057,18 €
R449A / R448A / R452A / R404A LBP Te: -30°C						
C3FL006Z1312	B1.5-10Y	3	400/3/50	4641	A1,B1,F1	24122,22 €
C3FL008Z1312	D2-13Y	3	400/3/50	7166	A1,B1,F1	25042,88 €
C3FL009Z1312	D2-15Y	3	400/3/50	8149	A1,B1,F1	25067,21 €
C3FL010Z1312	D3-16Y	3	400/3/50	9481	A1,B3,F1	25331,12 €
C3FL013Z1312	D3-19Y	3	400/3/50	10869	A1,B3,F1	25595,04 €
C3FL016Z1312	Q4-25Y	3	400/3/50	12943	A2,B3,F1	28599,06 €
C3FL019Z1312	Q5-28Y	3	400/3/50	13807	A3,B3,F1	31392,69 €
C3FL021Z1312	Q5-33Y	3	400/3/50	16818	A4,B3,F1	31207,83 €



Serie CX R449A / R448A / R452A / R404A: centrali multicompressore con condensatore a bordo e compressore Frascold

CX R449A / R448A / R452A / R404A range: multi-compressor pack systems with built-in condenser and Frascold compressors

CX

Modello <i>Model no</i>	Compressore <i>Compressor</i>	Num compr <i>Number of comp</i>	Voltaggio <i>Voltage</i>	Resa (watt) <i>Capacity (watt)</i>	Optional <i>Optional</i>	Prezzo <i>Price</i>
R449A / R448A / R452A / R404A LBP Te: -30°C						
C3FL025Z1312	S8-42Y	3	400/3/50	22204	A4,B3,F2	35496,17 €
C3FL037Z1312	V15-59Y	3	400/3/50	34300	A4,B3,F4	47625,38 €
C3FL045Z1312	V15-71Y	3	400/3/50	41019	A4,B4,F4	48035,23 €
C3FL055Z1312	V20-84Y	3	400/3/50	48935	A4,B4,F4	50665,89 €
C3FL061Z1312	V25-93Y	3	400/3/50	53165	A5,B7,F2	60165,68 €
C3FL067Z1312	Z25-106Y	3	400/3/50	60160	A5,B7,F2	62570,11 €
C3FL100Z1312	Z40-154Y	3	400/3/50	89594	A4,B8,F2	72877,44 €
C3FL122Z1312	W50-187Y	3	400/3/50	99164	A4,B8,F2	81696,15 €
C3FL135Z1312	W60-206Y	3	400/3/50	106177	A5,B10,F5	89572,28 €



Serie CX R449A / R448A / R452A / R404A: centrali multicompressore con condensatore a bordo e compressore Frascold

CX R449A / R448A / R452A / R404A range: multi-compressor pack systems with built-in condenser and Frascold compressors

Listino prezzi optional

Optional price list

A0	Valvola di ritegno sulla mandata dei singoli compressori <i>No-return valve on each compressor discharge line</i>	
A1	Optional 1	303,56 €
A2	Optional 2	472,13 €
A3	Optional 3	545,83 €
A4	Optional 4	851,95 €
A5	Optional 5	2429,00 €
B0	Interruttori magneto termici per compressori e motoventilatori <i>Thermomagnetic switches for compressors and fan motors</i>	
B1	Optional 1	1137,88 €
B2	Optional 2	1206,84 €
B3	Optional 3	1275,80 €
B4	Optional 4	1379,18 €
B5	Optional 5	1413,72 €
B6	Optional 6	1517,09 €
B7	Optional 7	1896,43 €
B8	Optional 8	2034,35 €
B9	Optional 9	2275,64 €
B10	Optional 10	2792,89 €
C0	Regolatore livello olio elettronico <i>Electronical oil level regulator</i>	437,83 €



Serie CX R449A / R448A / R452A / R404A: centrali multicompressore con condensatore a bordo e compressore Frascold

CX R449A / R448A / R452A / R404A range: multi-compressor pack systems with built-in condenser and Frascold compressors

Listino prezzi optional

Optional price list

F0	Imballo (gabbia in legno) <i>Package (wooden cage)</i>	
F1	Optional 1	449,39 €
F2	Optional 2	495,00 €
F3	Optional 3	535,50 €
F4	Optional 4	700,90 €
F5	Optional 5	1030,49 €
F6	Optional 6	1220,58 €



Serie CX R449A / R448A / R452A / R404A: centrali multicompressore
Eco-Noise con compressori Bitzer con condensatore a bordo,
insonorizzazione e motoventilatori elettronici
*CX R449A / R448A / R452A / R404A range: Eco-Noise multi-compressor
pack systems with Bitzer compressors, with built-in condenser, noise
insulation and EC fan motors*

CX

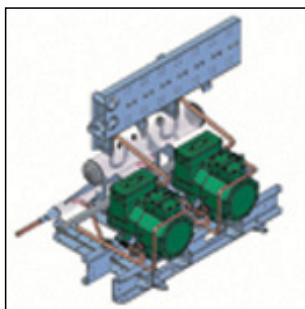
Modello Model no	Compressore Compressor	Num compr Number of comp	Voltaggio Voltage	Resa (watt) Capacity (watt)	Optional Optional	Prezzo Price
R449A/R448A/R452A/R404A MBP: Te -10°C						
C3BM034Z23E2	4EES-6Y	3	400/3/50	32954	A1,B1,F2	31295,40 €
C3BM042Z23E2	4DES-7Y	3	400/3/50	38980	A2,B1,F2	33171,98 €
C3BM051Z23E2	4VES-10Y	3	400/3/50	51123	A2,B1,F3	41252,46 €
C3BM062Z23E2	4TES-12Y	3	400/3/50	59967	A3,B1,F3	42280,16 €
C3BM087Z23E2	4NES-20Y	3	400/3/50	80181	A3,B2,F3	46557,55 €
C3BM096Z23E2	4JE-22Y	3	400/3/50	90786	A3,B3,F3	55725,31 €
C3BM112Z23E2	4HE-25Y	3	400/3/50	103604	A3,B3,F3	57470,56 €
C3BM128Z23E2	4GE-30Y	3	400/3/50	122433	A3,B4,F3	61154,44 €
C3BM168Z23E2	6HE-35Y	3	400/3/50	158193	A4,B5,F4	76074,85 €
C3BM193Z23E2	6GE-40Y	3	400/3/50	182431	A4,B6,F5	83398,83 €
C3BM230Z23E2	6FE-50Y	3	400/3/50	220585	A4,B7,F5	90893,08 €
R449A/R448A/R452A/R404A LBP: Te -30°C						
C3BL024Z23E2	4TES-9Y	3	400/3/50	23801	A3,B1,F3	42025,97 €
C3BL034Z23E2	4NES-14Y	3	400/3/50	31190	A3,B1,F3	44384,19 €
C3BL040Z23E2	4JE-15Y	3	400/3/50	36572	A3,B2,F3	49225,89 €
C3BL046Z23E2	4HE-18Y	3	400/3/50	42625	A3,B2,F3	51227,77 €
C3BL054Z23E2	4GE-23Y	3	400/3/50	49284	A3,B2,F3	52490,20 €
C3BL070Z23E2	6HE-28Y	3	400/3/50	62307	A4,B4,F3	67569,93 €
C3BL081Z23E2	6GE-34Y	3	400/3/50	74548	A4,B4,F3	68417,63 €
C3BL096Z23E2	6FE-44Y	3	400/3/50	88687	A4,B5,F3	74245,68 €



Serie CX R449A / R448A / R452A / R404A: centrali multicompressore
 Eco-Noise con compressori Bitzer con condensatore a bordo,
 insonorizzazione e motoventilatori elettronici
*CX R449A / R448A / R452A / R404A range: Eco-Noise multi-compressor
 pack systems with Bitzer compressors, with built-in condenser, noise
 insulation and EC fan motors*

Listino prezzi optional
Optional price list

A0	Valvola di ritegno sulla mandata dei singoli compressori <i>No-return valve on each compressor discharge line</i>	
A1	Optional 1	303,56 €
A2	Optional 2	545,83 €
A3	Optional 3	846,72 €
A4	Optional 4	971,87 €
B0	Interruttori differenziali per compressori e motoventilatori <i>Differential switches for compressors and fan motor</i>	
B1	Optional 1	1275,80 €
B2	Optional 2	1379,18 €
B3	Optional 3	1517,09 €
B4	Optional 4	1896,43 €
B5	Optional 5	2034,35 €
B6	Optional 6	2275,64 €
B7	Optional 7	2948,69 €
F0	Imballo (gabbia in legno) <i>Package (wooden cage)</i>	
F2	Optional 2	409,01 €
F3	Optional 3	588,89 €
F4	Optional 4	953,63 €
F5	Optional 5	1133,26 €



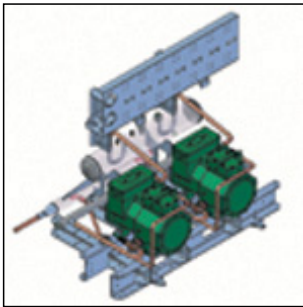
Serie KX R134a / R513A - R449A / R448A / R452A / R404A: centrali frigorifere con 2 compressori semiermetici Bitzer - configurazione base

*KX R134a / R513A - R449A / R448A / R452A / R404A range:
multicompressor pack systems with 2 semi-hermetic Bitzer compressors -
basic configuration*

Caratteristiche generali

General features

- O Collettore di aspirazione con funzione di separatore di liquido**
Suction headers operating of liquid separators
- O Collettore di mandata**
Discharge manifold
- O Collettore di equalizzatore dell'olio**
Oil equalization manifold
- O Isolamento delle tubazioni d'aspirazione**
Insulation of suction pipes
- O Pressostato di bassa pressione generale**
General low pressure switch
- O Pressostati di sicurezza di alta pressione per ogni compressore**
High pressure switch safety for each compressors
- O Pressostato differenziale olio elettrico**
Electrical differential oil pressure switch
- O Basamento in lamiera autoportanti**
Self supporting metal sheet base frame
- O Motoventilatori raffreddamento testata (LBP)**
Head cooler fan motors (LBP)
- O Pedana in legno**
Wooden pallet

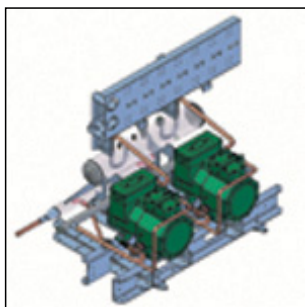


Serie KX R134a / R513A - R449A / R448A / R452A / R404A: centrali frigorifere con 2 compressori semiermetici Bitzer - configurazione base

*KX R134a / R513A - R449A / R448A / R452A / R404A range:
multicompressor pack systems with 2 semi-hermetic Bitzer compressors -
basic configuration*

KX-B2

Modello <i>Model no</i>	Compressore <i>Compressor</i>	Num compr <i>Number of comp</i>	Voltaggio <i>Voltage</i>	Resa (watt) <i>Capacity (watt)</i>	Prezzo <i>Price</i>
R134a/R513A MBP Te: -10°C					
K2BM069Y0002	4VES-10Y	2	400/3/50	19810	9221,27 €
K2BM083Y0002	4TES-12Y	2	400/3/50	24189	9625,05 €
K2BM097Y0002	4PES-15Y	2	400/3/50	27195	9966,80 €
K2BM112Y0002	4NES-15Y	2	400/3/50	33025	10743,96 €
K2BM127Y0002	4JE-22Y	2	400/3/50	37646	13216,50 €
K2BM147Y0002	4HE-25Y	2	400/3/50	45077	13390,42 €
K2BM169Y0002	4GE-30Y	2	400/3/50	52723	14061,77 €
K2BM191Y0002	6JE-33Y	2	400/3/50	56800	18984,96 €
K2BM221Y0002	6HE-35Y	2	400/3/50	65830	19160,10 €
K2BM254Y0002	6GE-40Y	2	400/3/50	77653	19308,46 €
K2BM303Y0002	6FE-50Y	2	400/3/50	91566	20235,23 €
R449A/R448A/R452A/R404A MBP Te: -10°C					
K2BM069Z0002	4VES-10Y	2	400/3/50	32579	9221,27 €
K2BM083Z0002	4TES-12Y	2	400/3/50	39711	9625,05 €
K2BM097Z0002	4PES-15Y	2	400/3/50	44750	9966,80 €
K2BM112Z0002	4NES-15Y	2	400/3/50	54190	10743,96 €
K2BM127Z0002	4JE-22Y	2	400/3/50	61127	13216,50 €
K2BM147Z0002	4HE-25Y	2	400/3/50	72549	13390,42 €
K2BM169Z0002	4GE-30Y	2	400/3/50	83474	14061,77 €
K2BM191Z0002	6JE-33Y	2	400/3/50	90421	18984,96 €
K2BM221Z0002	6HE-35Y	2	400/3/50	106669	19160,10 €
K2BM254Z0002	6GE-40Y	2	400/3/50	121981	19308,46 €
K2BM303Z0002	6FE-50Y	2	400/3/50	149149	20235,23 €

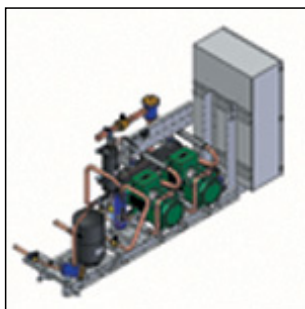


Serie KX R134a / R513A - R449A / R448A / R452A / R404A: centrali frigorifere con 2 compressori semiermetici Bitzer - configurazione base

*KX R134a / R513A - R449A / R448A / R452A / R404A range:
 multicompessor pack systems with 2 semi-hermetic Bitzer compressors -
 basic configuration*

KX-B2

Modello	Compressore	Num compr	Voltaggio	Resa (watt)	Prezzo
<i>Model no</i>	<i>Compressor</i>	<i>Number of comp</i>	<i>Voltage</i>	<i>Capacity (watt)</i>	<i>Price</i>
R449A/R448A/R452A/R404A LBP Te: -30°C					
K2BL069Z0002	4VES-7Y	2	400/3/50	10526	9074,10 €
K2BL083Z0002	4TES-9Y	2	400/3/50	13461	9451,14 €
K2BL097Z0002	4PES-12Y	2	400/3/50	14351	9689,51 €
K2BL112Z0002	4NES-14Y	2	400/3/50	18231	10362,07 €
K2BL147Z0002	4HE-18Y	2	400/3/50	26898	12590,15 €
K2BL169Z0002	4GE-23Y	2	400/3/50	32324	13735,82 €
K2BL191Z0002	6JE-25Y	2	400/3/50	33161	18583,62 €
K2BL221Z0002	6HE-28Y	2	400/3/50	39636	18783,08 €
K2BL254Z0002	6GE-34Y	2	400/3/50	49490	18992,25 €
K2BL303Z0002	6FE-44Y	2	400/3/50	57979	20006,58 €



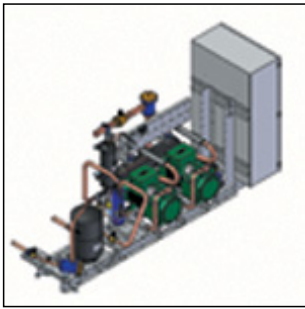
Serie KX R134a / R513A - R449A / R448A / R452A / R404A: centrali frigorifere con 2 compressori semiermetici Bitzer - configurazione funzionale 0A02
KX R134a / R513A - R449A / R448A / R452A / R404A range :
multicompressor pack systems with 2 semi-hermetic Bitzer compressors - functional configuration_0A02

Caratteristiche generali

General features

Componenti aggiuntivi rispetto a _0002
Additional components compared to _0002

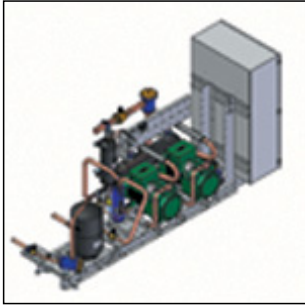
- O Manometri generali**
General pressure gauges
- O Sonda di bassa pressione**
Low pressure probe
- O Rubinetto aspirazione generale**
General suction shut-off valve
- O Rubinetto mandata generale**
General discharge shut-off valve
- O Ricevitore di liquido a bordo con valvola di sicurezza**
Liquid receiver built-in with pressure relief valve
- O Filtro aspirazione generale**
General suction filter
- O Quadro elettrico a bordo/controllo IR33**
Built-in electric panel/IR33 control
- O Separatore d'olio**
Oil separator
- O Gestione del condensatore remoto tramite pressostati**
Remote condenser controlled by pressure switches



Serie KX R134a / R513A - R449A / R448A / R452A / R404A: centrali frigorifere con 2 compressori semiermetici Bitzer - configurazione funzionale 0A02
KX R134a / R513A - R449A / R448A / R452A / R404A range : multicompressor pack systems with 2 semi-hermetic Bitzer compressors - functional configuration_0A02

KX-B2

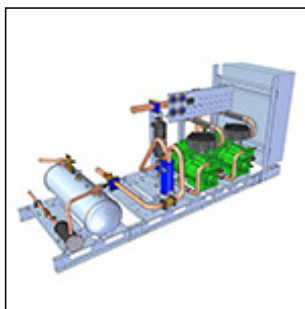
Modello	Compressore	Num compr	Voltaggio	Resa (watt)	Prezzo
Model no	Compressor	Number of comp	Voltage	Capacity (watt)	Price
R134a/R513A MBP Te: -10°C					
K2BM069Y0A02	4VES-10Y	2	400/3/50	19810	14848,64 €
K2BM083Y0A02	4TES-12Y	2	400/3/50	24189	15721,88 €
K2BM097Y0A02	4PES-15Y	2	400/3/50	27195	16422,41 €
K2BM112Y0A02	4NES-20Y	2	400/3/50	33025	17476,88 €
K2BM127Y0A02	4JE-22Y	2	400/3/50	37646	20750,88 €
K2BM147Y0A02	4HE-25Y	2	400/3/50	45077	22875,60 €
K2BM169Y0A02	4GE-30Y	2	400/3/50	52723	23731,82 €
K2BM191Y0A02	6JE-33Y	2	400/3/50	56800	29495,41 €
K2BM221Y0A02	6HE-35Y	2	400/3/50	65830	31534,97 €
K2BM254Y0A02	6GE-40Y	2	400/3/50	77653	31907,14 €
K2BM303Y0A02	6FE-50Y	2	400/3/50	91566	33362,94 €
R449A/R448A/R452A/R404A MBP Te: -10°C					
K2BM069Z0A02	4VES-10Y	2	400/3/50	32579	14848,64 €
K2BM083Z0A02	4TES-12Y	2	400/3/50	39711	15721,88 €
K2BM097Z0A02	4PES-15Y	2	400/3/50	44750	16422,41 €
K2BM112Z0A02	4NES-20Y	2	400/3/50	54190	17476,88 €
K2BM127Z0A02	4JE-22Y	2	400/3/50	61127	20750,88 €
K2BM147Z0A02	4HE-25Y	2	400/3/50	72549	22875,60 €
K2BM169Z0A02	4GE-30Y	2	400/3/50	83474	23731,82 €
K2BM191Z0A02	6JE-33Y	2	400/3/50	90421	29495,41 €
K2BM221Z0A02	6HE-35Y	2	400/3/50	106669	31534,97 €
K2BM254Z0A02	6GE-40Y	2	400/3/50	121981	31907,14 €
K2BM303Z0A02	6FE-50Y	2	400/3/50	149149	33362,94 €



Serie KX R134a / R513A - R449A / R448A / R452A / R404A: centrali frigorifere con 2 compressori semiermetici Bitzer - configurazione funzionale 0A02
 KX R134a / R513A - R449A / R448A / R452A / R404A range :
 multicompressor pack systems with 2 semi-hermetic Bitzer compressors - functional configuration_0A02

KX-B2

Modello	Compressore	Num compr	Voltaggio	Resa (watt)	Prezzo
Model no	Compressor	Number of comp	Voltage	Capacity (watt)	Price
R449A/R448A/R452A/R404A LBP Te: -30°C					
K2BL069Z0A02	4VES-7Y	2	400/3/50	10526	14337,84 €
K2BL083Z0A02	4TES-9Y	2	400/3/50	13461	15204,98 €
K2BL097Z0A02	4PES-12Y	2	400/3/50	14351	15524,86 €
K2BL112Z0A02	4NES-14Y	2	400/3/50	18231	16742,29 €
K2BL147Z0A02	4HE-18Y	2	400/3/50	26898	20158,59 €
K2BL169Z0A02	4GE-23Y	2	400/3/50	32324	22519,25 €
K2BL191Z0A02	6JE-25Y	2	400/3/50	33161	28084,61 €
K2BL221Z0A02	6HE-28Y	2	400/3/50	39636	28624,60 €
K2BL254Z0A02	6GE-34Y	2	400/3/50	49490	29440,68 €
K2BL303Z0A02	6FE-44Y	2	400/3/50	57979	31790,38 €



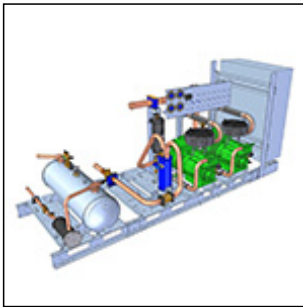
Serie KX R134a / R513A - R449A / R448A / R452A / R404A: centrali frigorifere con 2 compressori semiermetici Bitzer - configurazione completa quadro integrato, senza carena_0A02NC
KX R134a / R513A - R449A / R448A / R452A / R404A range :
multicompressor pack systems with 2 semi-hermetic Bitzer compressors - complete configuration built-in e-box, without housing_0A02NC

Caratteristiche generali

General features

Componenti aggiuntivi rispetto a _0A02
Additional components compared to _0A02

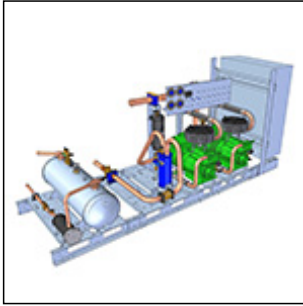
- O Riserva olio**
Oil reserve
- O Valvola di non ritorno sulla mandata generale**
No return valve on general discharge
- O Regolatori livello olio meccanici**
Mechanical oil level regulator
- O Ventole di raffreddamento testata per BT**
Cooling head fans for LT
- O Antivibranti**
Vibration dampers
- O Pressostati di parzializzazione dei compressori**
Control pressure switches for compressors
- O Tanica olio 5l (a corredo)**
Oil tank 5l (provided)
- O Controllo Meccanica compressori e ventole**
Mechanical control of compressors and remote condenser fan motors



Serie KX R134a / R513A - R449A / R448A / R452A / R404A: centrali frigorifere con 2 compressori semiermetici Bitzer - configurazione completa quadro integrato, senza carena_0A02NC
KX R134a / R513A - R449A / R448A / R452A / R404A range :
multicompressor pack systems with 2 semi-hermetic Bitzer compressors - complete configuration built-in e-box, without housing_0A02NC

KX-B2

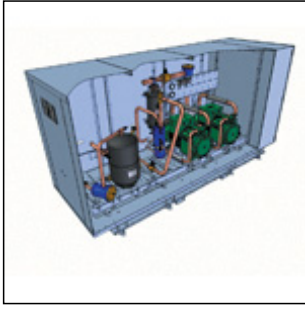
Modello	Compressore	Num compr	Voltaggio	Resa (watt)	Prezzo
Model no	Compressor	Number of comp	Voltage	Capacity (watt)	Price
R134a/R513A MBP Te: -10°C					
K2BM069Y0A02-NC	4VES-10Y	2	400/3/50	19810	16319,04 €
K2BM083Y0A02-NC	4TES-12Y	2	400/3/50	24189	17322,41 €
K2BM097Y0A02-NC	4PES-15Y	2	400/3/50	27195	18108,08 €
K2BM112Y0A02-NC	4NES-20Y	2	400/3/50	33025	19028,75 €
K2BM127Y0A02-NC	4JE-22Y	2	400/3/50	37646	22514,39 €
K2BM147Y0A02-NC	4HE-25Y	2	400/3/50	45077	24794,77 €
K2BM169Y0A02-NC	4GE-30Y	2	400/3/50	52723	25523,28 €
K2BM191Y0A02-NC	6JE-33Y	2	400/3/50	56800	32053,09 €
K2BM221Y0A02-NC	6HE-35Y	2	400/3/50	65830	33758,21 €
K2BM254Y0A02-NC	6GE-40Y	2	400/3/50	77653	34418,61 €
K2BM303Y0A02-NC	6FE-50Y	2	400/3/50	91566	35938,86 €
R449A/R448A/R452A/R404A MBP Te: -10°C					
K2BM069Z0A02-NC	4VES-10Y	2	400/3/50	32579	16319,04 €
K2BM083Z0A02-NC	4TES-12Y	2	400/3/50	39711	17322,41 €
K2BM097Z0A02-NC	4PES-15Y	2	400/3/50	44750	18108,08 €
K2BM112Z0A02-NC	4NES-20Y	2	400/3/50	54190	19028,75 €
K2BM127Z0A02-NC	4JE-22Y	2	400/3/50	61127	22611,69 €
K2BM147Z0A02-NC	4HE-25Y	2	400/3/50	72549	25170,57 €
K2BM169Z0A02-NC	4GE-30Y	2	400/3/50	83474	25523,28 €
K2BM191Z0A02-NC	6JE-33Y	2	400/3/50	90421	32230,65 €
K2BM221Z0A02-NC	6HE-35Y	2	400/3/50	106669	33607,41 €
K2BM254Z0A02-NC	6GE-40Y	2	400/3/50	121981	34418,61 €
K2BM303Z0A02-NC	6FE-50Y	2	400/3/50	149149	35938,86 €



Serie KX R134a / R513A - R449A / R448A / R452A / R404A: centrali frigorifere con 2 compressori semiermetici Bitzer - configurazione completa quadro integrato, senza carena_0A02NC
KX R134a / R513A - R449A / R448A / R452A / R404A range : multicompressor pack systems with 2 semi-hermetic Bitzer compressors - complete configuration built-in e-box, without housing_0A02NC

KX-B2

Modello	Compressore	Num compr	Voltaggio	Resa (watt)	Prezzo
<i>Model no</i>	<i>Compressor</i>	<i>Number of comp</i>	<i>Voltage</i>	<i>Capacity (watt)</i>	<i>Price</i>
R449A/R448A/R452A/R404A LBP Te: -30°C					
K2BL069Z0A02-NC	4VES-7Y	2	400/3/50	10526	17247,01 €
K2BL083Z0A02-NC	4TES-9Y	2	400/3/50	13461	17867,28 €
K2BL097Z0A02-NC	4PES-12Y	2	400/3/50	14351	18314,83 €
K2BL112Z0A02-NC	4NES-14Y	2	400/3/50	18231	19482,39 €
K2BL147Z0A02-NC	4HE-18Y	2	400/3/50	26898	23722,08 €
K2BL169Z0A02-NC	4GE-23Y	2	400/3/50	32324	25666,80 €
K2BL191Z0A02-NC	6JE-25Y	2	400/3/50	33161	31550,80 €
K2BL221Z0A02-NC	6HE-28Y	2	400/3/50	39636	31999,58 €
K2BL254Z0A02-NC	6GE-34Y	2	400/3/50	49490	32483,63 €
K2BL303Z0A02-NC	6FE-44Y	2	400/3/50	57979	35550,89 €



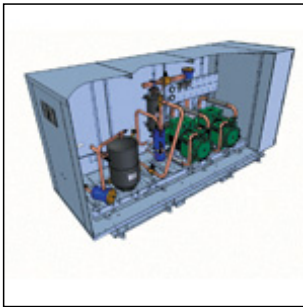
Serie KX R134a / R513A - R449A / R448A / R452A / R404A: centrali frigorifere con 2 compressori semiermetici Bitzer - configurazione completa quadro integrato e carena_1A02
KX R134a / R513A - R449A / R448A / R452A / R404A range: multicompressor pack systems with 2 semi-hermetic Bitzer compressors - complete configuration built-in e-box and housing_1A02

Caratteristiche generali

General features

Componenti aggiuntivi rispetto a _0A02NC
Additional components compared to _0A02NC

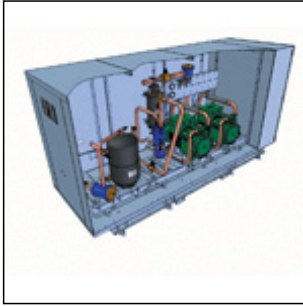
- O Carenatura non insonorizzata**
Without noise insulation casing



Serie KX R134a / R513A - R449A / R448A / R452A / R404A: centrali frigorifere con 2 compressori semiermetici Bitzer - configurazione completa quadro integrato e carena_1A02
KX R134a / R513A - R449A / R448A / R452A / R404A range: multicompressor pack systems with 2 semi-hermetic Bitzer compressors - complete configuration built-in e-box and housing_1A02

KX-B2

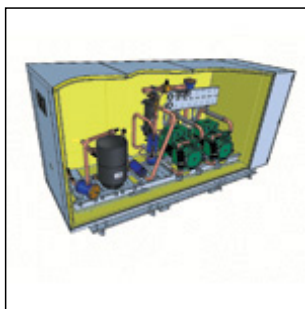
Modello	Compressore	Num compr	Voltaggio	Resa (watt)	Prezzo
Model no	Compressor	Number of comp	Voltage	Capacity (watt)	Price
R134a/R513A MBP Te: -10°C					
K2BM069Y1A02	4VES-10Y	2	400/3/50	19810	20028,46 €
K2BM083Y1A02	4TES-12Y	2	400/3/50	24189	21017,23 €
K2BM097Y1A02	4PES-15Y	2	400/3/50	27195	21800,48 €
K2BM112Y1A02	4NES-20Y	2	400/3/50	33025	22830,61 €
K2BM127Y1A02	4JE-22Y	2	400/3/50	37646	28616,09 €
K2BM147Y1A02	4HE-25Y	2	400/3/50	45077	31020,52 €
K2BM169Y1A02	4GE-30Y	2	400/3/50	52723	31800,12 €
K2BM191Y1A02	6JE-33Y	2	400/3/50	56800	38406,55 €
K2BM221Y1A02	6HE-35Y	2	400/3/50	65830	40594,50 €
K2BM254Y1A02	6GE-40Y	2	400/3/50	77653	41055,44 €
K2BM303Y1A02	6FE-50Y	2	400/3/50	91566	42593,94 €
R449A/R448A/R452A/R404A MBP Te: -10°C					
K2BM069Z1A02	4VES-10Y	2	400/3/50	32579	20028,46 €
K2BM083Z1A02	4TES-12Y	2	400/3/50	39711	21017,23 €
K2BM097Z1A02	4PES-15Y	2	400/3/50	44750	21800,48 €
K2BM112Z1A02	4NES-20Y	2	400/3/50	54190	22830,61 €
K2BM127Z1A02	4JE-22Y	2	400/3/50	61127	28616,09 €
K2BM147Z1A02	4HE-25Y	2	400/3/50	72549	31020,52 €
K2BM169Z1A02	4GE-30Y	2	400/3/50	83474	31800,12 €
K2BM191Z1A02	6JE-33Y	2	400/3/50	90421	38406,55 €
K2BM221Z1A02	6HE-35Y	2	400/3/50	106669	40594,50 €
K2BM254Z1A02	6GE-40Y	2	400/3/50	121981	41055,44 €
K2BM303Z1A02	6FE-50Y	2	400/3/50	149149	42593,94 €



Serie KX R134a / R513A - R449A / R448A / R452A / R404A: centrali frigorifere con 2 compressori semiermetici Bitzer - configurazione completa quadro integrato e carena_1A02
KX R134a / R513A - R449A / R448A / R452A / R404A range: multicompressor pack systems with 2 semi-hermetic Bitzer compressors - complete configuration built-in e-box and housing_1A02

KX-B2

Modello	Compressore	Num compr	Voltaggio	Resa (watt)	Prezzo
<i>Model no</i>	<i>Compressor</i>	<i>Number of comp</i>	<i>Voltage</i>	<i>Capacity (watt)</i>	<i>Price</i>
R449A/R448A/R452A/R404A LBP Te: -30°C					
K2BL069Z1A02	4VES-7Y	2	400/3/50	10526	21043,99 €
K2BL083Z1A02	4TES-9Y	2	400/3/50	13461	21723,85 €
K2BL097Z1A02	4PES-12Y	2	400/3/50	14351	22037,64 €
K2BL112Z1A02	4NES-14Y	2	400/3/50	18231	23233,15 €
K2BL147Z1A02	4HE-18Y	2	400/3/50	26898	29497,84 €
K2BL169Z1A02	4GE-23Y	2	400/3/50	32324	32002,01 €
K2BL191Z1A02	6JE-25Y	2	400/3/50	33161	37785,06 €
K2BL221Z1A02	6HE-28Y	2	400/3/50	39636	38486,82 €
K2BL254Z1A02	6GE-34Y	2	400/3/50	49490	39217,74 €
K2BL303Z1A02	6FE-44Y	2	400/3/50	57979	42269,20 €



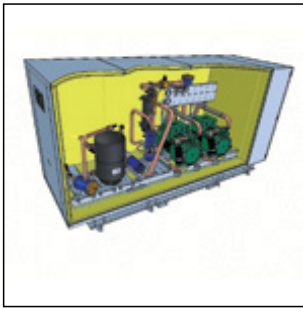
Serie KX R134a / R513A - R449A / R448A / R452A / R404A: centrali frigorifere con 2 compressori semiermetici Bitzer - configurazione completa eco plus _4B02
KX R134a / R513a - R449A / R448A / R452A / R404A range :
multicompressor pack systems with 2 semi-hermetic Bitzer compressors - eco plus complete configuration _4B02

Caratteristiche generali

General features

componenti aggiuntivi rispetto a _1A02
Additional components compared to _1A02

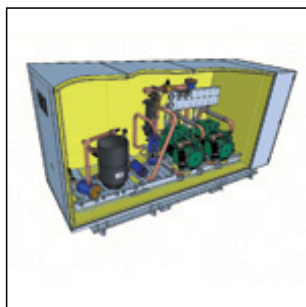
- O Insonorizzazione plus**
Plus insulation
- O Regolatori livello olio elettronici**
Electronic oil level regulator
- O Silenziatori sui compressori**
Insulation jackets on compressors
- O Inverter sul primo compressore**
Inverter on first compressor
- O Sonda di alta pressione**
High pressure probe
- O Allarme livello liquido nel ricevitore**
Liquid level alarm on receiver
- O Quadro elettrico a bordo/controllo PC03**
Built-in electrical panel/PC03 control



Serie KX R134a / R513A - R449A / R448A / R452A / R404A: centrali frigorifere con 2 compressori semiermetici Bitzer - configurazione completa eco plus 4B02
KX R134a / R513a - R449A / R448A / R452A / R404A range : multicompressor pack systems with 2 semi-hermetic Bitzer compressors - eco plus complete configuration _4B02

KX-B2

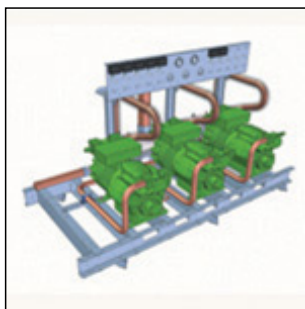
Modello	Compressore	Num compr	Voltaggio	Resa (watt)	Prezzo
Model no	Compressor	Number of comp	Voltage	Capacity (watt)	Price
R134a/R513A MBP Te: -10°C					
K2BM069Y4B02	4VES-10Y	2	400/3/50	19810	27759,88 €
K2BM083Y4B02	4TES-12Y	2	400/3/50	24189	29147,57 €
K2BM097Y4B02	4PES-15Y	2	400/3/50	27195	30299,31 €
K2BM112Y4B02	4NES-20Y	2	400/3/50	33025	32441,06 €
K2BM127Y4B02	4JE-22Y	2	400/3/50	37646	40916,78 €
K2BM147Y4B02	4HE-25Y	2	400/3/50	45077	44398,78 €
K2BM169Y4B02	4GE-30Y	2	400/3/50	52723	46134,31 €
K2BM191Y4B02	6JE-33Y	2	400/3/50	56800	51822,50 €
K2BM221Y4B02	6HE-35Y	2	400/3/50	65830	55141,53 €
K2BM254Y4B02	6GE-40Y	2	400/3/50	77653	56268,95 €
K2BM303Y4B02	6FE-50Y	2	400/3/50	91566	58687,98 €
R449A/R448A/R452A/R404A MBP Te: -10°C					
K2BM069Z4B02	4VES-10Y	2	400/3/50	32579	27759,88 €
K2BM083Z4B02	4TES-12Y	2	400/3/50	39711	29147,57 €
K2BM097Z4B02	4PES-15Y	2	400/3/50	44750	30299,31 €
K2BM112Z4B02	4NES-20Y	2	400/3/50	54190	32441,06 €
K2BM127Z4B02	4JE-22Y	2	400/3/50	61127	40916,78 €
K2BM147Z4B02	4HE-25Y	2	400/3/50	72549	44398,78 €
K2BM169Z4B02	4GE-30Y	2	400/3/50	83474	46134,31 €
K2BM191Z4B02	6JE-33Y	2	400/3/50	90421	51822,50 €
K2BM221Z4B02	6HE-35Y	2	400/3/50	106669	55141,53 €
K2BM254Z4B02	6GE-40Y	2	400/3/50	121981	56268,95 €
K2BM303Z4B02	6FE-50Y	2	400/3/50	149149	58687,98 €



Serie KX R134a / R513A - R449A / R448A / R452A / R404A: centrali frigorifere con 2 compressori semiermetici Bitzer - configurazione completa eco plus 4B02
KX R134a / R513a - R449A / R448A / R452A / R404A range : multicompressor pack systems with 2 semi-hermetic Bitzer compressors - eco plus complete configuration 4B02

KX-B2

Modello	Compressore	Num compr	Voltaggio	Resa (watt)	Prezzo
<i>Model no</i>	<i>Compressor</i>	<i>Number of comp</i>	<i>Voltage</i>	<i>Capacity (watt)</i>	<i>Price</i>
R449A/R448A/R452A/R404A LBP Te: -30°C					
K2BL069Z4B02	4VES-7Y	2	400/3/50	10526	28763,25 €
K2BL083Z4B02	4TES-9Y	2	400/3/50	13461	29478,38 €
K2BL097Z4B02	4PES-12Y	2	400/3/50	14351	30194,72 €
K2BL112Z4B02	4NES-14Y	2	400/3/50	18231	31871,88 €
K2BL147Z4B02	4HE-18Y	2	400/3/50	26898	42061,24 €
K2BL169Z4B02	4GE-23Y	2	400/3/50	32324	45158,92 €
K2BL191Z4B02	6JE-25Y	2	400/3/50	33161	50938,32 €
K2BL221Z4B02	6HE-28Y	2	400/3/50	39636	51850,48 €
K2BL254Z4B02	6GE-34Y	2	400/3/50	49490	53384,11 €
K2BL303Z4B02	6FE-44Y	2	400/3/50	57979	58449,61 €



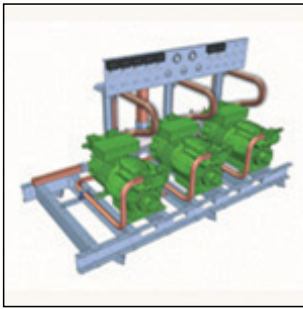
Serie KX R513A / R134a - R448A / R449A / R452A / R404A: centrali frigorifere con 3 compressori semiermetici Bitzer - configurazione base

*KX R513A / R134a - R448A / R449A / R452A / R404A range:
multicompressor pack systems with 3 Bitzer compressors - basic
configuration*

Caratteristiche generali

General features

- O Collettore di aspirazione con funzione di separatore di liquido**
Suction headers operating of liquid separators
- O Collettore di mandata**
Discharge manifold
- O Collettore di equalizzazione dell'olio**
Oil equalization manifold
- O Isolamento delle tubazioni d'aspirazione**
Insulation of suction pipes
- O Pressostato di bassa pressione generale**
General low pressure switch
- O Pressostati di sicurezza di alta pressione per ogni compressore**
High pressure switch safety for each compressors
- O Pressostato differenziale olio elettrico**
Electrical differential oil pressure switch
- O Basamento in lamiera autoportanti**
Self supporting metal sheet base frame
- O Motoventilatori raffreddamento testata (LBP)**
Head cooler fan motors (LBP)
- O Pedana in legno**
Wooden pallet

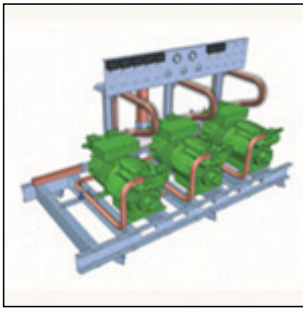


Serie KX R513A / R134a - R448A / R449A / R452A / R404A: centrali frigorifere con 3 compressori semiermetici Bitzer - configurazione base

*KX R513A / R134a - R448A / R449A / R452A / R404A range:
multicompressor pack systems with 3 Bitzer compressors - basic configuration*

KX-B3

Modello	Compressore	Num compr	Voltaggio	Resa (watt)	Prezzo
Model no	Compressor	Number of comp	Voltage	Capacity (watt)	Price
R513A/R134a MBP Te: -10°C					
K3BM012Y0002	2KES-05Y	3	400/3/50	3000	7133,05 €
K3BM016Y0002	2JES-07Y	3	400/3/50	3900	7187,78 €
K3BM020Y0002	2HES-2Y	3	400/3/50	5400	7421,28 €
K3BM023Y0002	2GES-2Y	3	400/3/50	6600	7568,44 €
K3BM029Y0002	2FES-3Y	3	400/3/50	8100	7746,00 €
K3BM034Y0002	2EES-3Y	3	400/3/50	9900	8349,25 €
K3BM040Y0002	2DES-3Y	3	400/3/50	12000	8481,81 €
K3BM049Y0002	2CES-4Y	3	400/3/50	15000	9284,51 €
K3BM054Y0002	4FES-5Y	3	400/3/50	15300	9401,27 €
K3BM068Y0002	4EES-6Y	3	400/3/50	20400	10185,71 €
K3BM080Y0002	4DES-7Y	3	400/3/50	23400	10556,67 €
K3BM098Y0002	4CES-9Y	3	400/3/50	29100	11054,09 €
K3BM104Y0002	4VES-10Y	3	400/3/50	29700	12436,92 €
K3BM124Y0002	4TES-12Y	3	400/3/50	36300	12884,48 €
K3BM146Y0002	4PES-15Y	3	400/3/50	40800	13424,48 €
K3BM169Y0002	4NES-20Y	3	400/3/50	49500	14581,08 €
K3BM190Y0002	4JE-22Y	3	400/3/50	56400	18181,05 €
K3BM221Y0002	4HE-25Y	3	400/3/50	67500	18488,75 €
K3BM254Y0002	4GE-30Y	3	400/3/50	78900	19512,80 €
K3BM286Y0002	6JE-33Y	3	400/3/50	85200	26901,24 €
K3BM332Y0002	6HE-35Y	3	400/3/50	98700	27076,37 €
K3BM380Y0002	6GE-40Y	3	400/3/50	116400	27363,40 €
K3BM455Y0002	6FE-50Y	3	400/3/50	137100	28946,90 €
R448A/R449A/R452A/R404A MBP Te: -10°C					
K3BM012Z0002	2KES-05Y	3	400/3/50	5100	7133,05 €
K3BM016Z0002	2JES-07Y	3	400/3/50	7200	7187,78 €

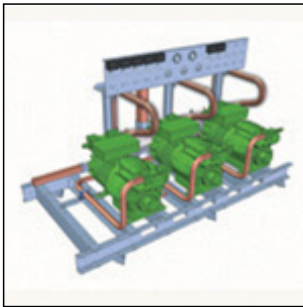


Serie KX R513A / R134a - R448A / R449A / R452A / R404A: centrali frigorifere con 3 compressori semiermetici Bitzer - configurazione base

*KX R513A / R134a - R448A / R449A / R452A / R404A range:
multicompressor pack systems with 3 Bitzer compressors - basic configuration*

KX-B3

Modello	Compressore	Num compr	Voltaggio	Resa (watt)	Prezzo
Model no	Compressor	Number of comp	Voltage	Capacity (watt)	Price
R448A/R449A/R452A/R404A MBP Te: -10°C					
K3BM020Z0002	2HES-2Y	3	400/3/50	9300	7421,28 €
K3BM023Z0002	2GES-2Y	3	400/3/50	10800	7431,02 €
K3BM029Z0002	2FES-3Y	3	400/3/50	13200	7746,00 €
K3BM034Z0002	2EES-3Y	3	400/3/50	17100	8349,25 €
K3BM040Z0002	2DES-3Y	3	400/3/50	20400	8431,95 €
K3BM049Z0002	2CES-4Y	3	400/3/50	25200	9284,51 €
K3BM054Z0002	4FES-5Y	3	400/3/50	27300	9401,27 €
K3BM068Z0002	4EES-6Y	3	400/3/50	34200	10185,71 €
K3BM080Z0002	4DES-7Y	3	400/3/50	41400	10556,67 €
K3BM098Z0002	4CES-9Y	3	400/3/50	50100	11054,09 €
K3BM104Z0002	4VES-10Y	3	400/3/50	51600	12436,92 €
K3BM124Z0002	4TES-12Y	3	400/3/50	63000	12884,48 €
K3BM146Z0002	4PES-15Y	3	400/3/50	71100	13424,48 €
K3BM169Z0002	4NES-20Y	3	400/3/50	85800	14581,08 €
K3BM190Z0002	4JE-22Y	3	400/3/50	96600	18181,05 €
K3BM221Z0002	4HE-25Y	3	400/3/50	114300	18488,75 €
K3BM254Z0002	4GE-30Y	3	400/3/50	131400	19512,80 €
K3BM286Z0002	6JE-33Y	3	400/3/50	143100	26901,24 €
K3BM332Z0002	6HE-35Y	3	400/3/50	168000	27076,37 €
K3BM380Z0002	6GE-40Y	3	400/3/50	191400	27363,40 €
K3BM455Z0002	6FE-50Y	3	400/3/50	234000	28946,90 €
R448A/R449A/R452A/R404A LBP Te: -30°C					
K3BL020Z0002	2HES-1Y	3	400/3/50	3000	7220,61 €
K3BL029Z0002	2FES-2Y	3	400/3/50	4500	7518,58 €
K3BL034Z0002	2EES-2Y	3	400/3/50	5700	8311,54 €
K3BL040Z0002	2DES-2Y	3	400/3/50	7200	8382,09 €

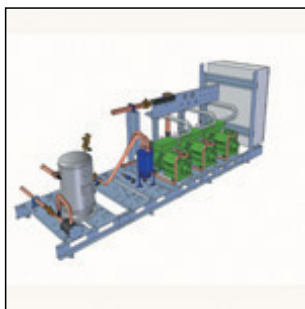


Serie KX R513A / R134a - R448A / R449A / R452A / R404A: centrali frigorifere con 3 compressori semiermetici Bitzer - configurazione base

*KX R513A / R134a - R448A / R449A / R452A / R404A range:
multicompressor pack systems with 3 Bitzer compressors - basic configuration*

KX-B3

Modello	Compressore	Num compr	Voltaggio	Resa (watt)	Prezzo
Model no	Compressor	Number of comp	Voltage	Capacity (watt)	Price
R448A/R449A/R452A/R404A LBP Te: -30°C					
K3BL049Z0002	2CES-3Y	3	400/3/50	9000	8467,21 €
K3BL054Z0002	4FES-3Y	3	400/3/50	9900	9089,91 €
K3BL068Z0002	4EES-4Y	3	400/3/50	12300	10264,77 €
K3BL080Z0002	4DES-5Y	3	400/3/50	14700	10573,68 €
K3BL098Z0002	4CES-6Y	3	400/3/50	17400	10850,98 €
K3BL104Z0002	4VES-7Y	3	400/3/50	16800	12191,24 €
K3BL124Z0002	4TES-9Y	3	400/3/50	21000	12619,34 €
K3BL146Z0002	4PES-12Y	3	400/3/50	22800	12973,26 €
K3BL169Z0002	4NES-14Y	3	400/3/50	28500	13977,84 €
K3BL221Z0002	4HE-18Y	3	400/3/50	41700	17453,77 €
K3BL254Z0002	4GE-23Y	3	400/3/50	49500	19016,58 €
K3BL286Z0002	6JE-25Y	3	400/3/50	51600	26430,57 €
K3BL332Z0002	6HE-28Y	3	400/3/50	61500	26632,46 €
K3BL380Z0002	6GE-34Y	3	400/3/50	75600	26914,63 €
K3BL455Z0002	6FE-44Y	3	400/3/50	89100	28537,05 €



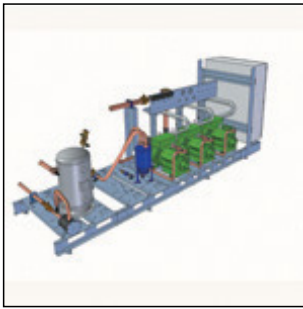
Serie KX R513A / R134a - R448A / R449A / R452A / R404A: centrali frigorifere con 3 compressori semiermetici Bitzer - configurazione funzionale_0A02
KX R513A / R134a - R448A / R449A / R452A / R404A range :
multicompressor pack systems with 3 semi-hermetic Bitzer compressors - functional configuration_0A02

Caratteristiche generali

General features

Componenti aggiuntivi rispetto a _0002
Additional components compared to _0002

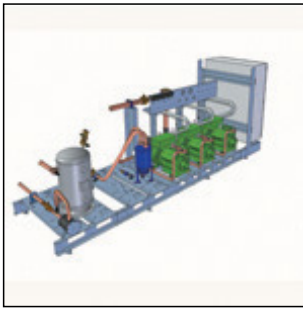
- O Manometri generali**
General pressure gauges
- O Sonda di bassa pressione**
Low pressure probe
- O Rubinetto aspirazione generale**
General suction shut-off valve
- O Rubinetto mandata generale**
General discharge shut-off valve
- O Ricevitore di liquido a bordo con valvola di sicurezza**
Liquid receiver built-in with pressure relief valve
- O Filtro aspirazione generale**
General suction filter
- O Quadro elettrico a bordo/controllo IR33**
Built-in electric panel/IR33 control
- O Separatore d'olio**
Oil separator
- O Gestione del condensatore remoto tramite pressostati**
Remote condenser controlled by pressure switches



Serie KX R513A / R134a - R448A / R449A / R452A / R404A: centrali frigorifere con 3 compressori semiermetici Bitzer - configurazione funzionale_0A02
KX R513A / R134a - R448A / R449A / R452A / R404A range :
multicompressor pack systems with 3 semi-hermetic Bitzer compressors - functional configuration_0A02

KX-B3

Modello	Compressore	Num compr	Voltaggio	Resa (watt)	Prezzo
Model no	Compressor	Number of comp	Voltage	Capacity (watt)	Price
R513A/R134a MBP Te: -10°C					
K3BM012Y0A02	2KES-05Y	3	400/3/50	3000	11830,03 €
K3BM016Y0A02	2JES-07Y	3	400/3/50	3900	11890,85 €
K3BM020Y0A02	2HES-2Y	3	400/3/50	5400	12085,43 €
K3BM023Y0A02	2GES-2Y	3	400/3/50	6600	12276,37 €
K3BM029Y0A02	2FES-3Y	3	400/3/50	8100	12875,96 €
K3BM034Y0A02	2EES-3Y	3	400/3/50	9900	13721,23 €
K3BM040Y0A02	2DES-3Y	3	400/3/50	12000	13957,17 €
K3BM049Y0A02	2CES-4Y	3	400/3/50	15000	14868,11 €
K3BM054Y0A02	4FES-5Y	3	400/3/50	15300	15606,34 €
K3BM068Y0A02	4EES-6Y	3	400/3/50	20400	16421,20 €
K3BM080Y0A02	4DES-7Y	3	400/3/50	23400	17025,66 €
K3BM098Y0A02	4CES-9Y	3	400/3/50	29100	18112,95 €
K3BM104Y0A02	4VES-10Y	3	400/3/50	29700	19586,98 €
K3BM124Y0A02	4TES-12Y	3	400/3/50	36300	20643,86 €
K3BM146Y0A02	4PES-15Y	3	400/3/50	40800	22296,69 €
K3BM169Y0A02	4NES-20Y	3	400/3/50	49500	23916,67 €
K3BM190Y0A02	4JE-22Y	3	400/3/50	56400	28585,68 €
K3BM221Y0A02	4HE-25Y	3	400/3/50	67500	31137,28 €
K3BM254Y0A02	4GE-30Y	3	400/3/50	78900	32338,91 €
K3BM286Y0A02	6JE-33Y	3	400/3/50	85200	40395,04 €
K3BM332Y0A02	6HE-35Y	3	400/3/50	98700	41786,38 €
K3BM380Y0A02	6GE-40Y	3	400/3/50	116400	42547,72 €
K3BM455Y0A02	6FE-50Y	3	400/3/50	137100	46868,90 €
R448A/R449A/R452A/R404A LBP Te: -30°C					
K3BM012Z0A02	2KES-05Y	3	400/3/50	5100	11830,03 €
K3BM016Z0A02	2JES-07Y	3	400/3/50	7200	11890,85 €



Serie KX R513A / R134a - R448A / R449A / R452A / R404A: centrali frigorifere con 3 compressori semiermetici Bitzer - configurazione funzionale_0A02
KX R513A / R134a - R448A / R449A / R452A / R404A range : multicompressor pack systems with 3 semi-hermetic Bitzer compressors - functional configuration_0A02

KX-B3

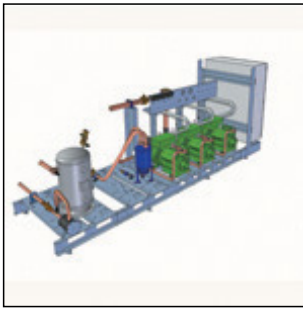
Modello	Compressore	Num compr	Voltaggio	Resa (watt)	Prezzo
<i>Model no</i>	<i>Compressor</i>	<i>Number of comp</i>	<i>Voltage</i>	<i>Capacity (watt)</i>	<i>Price</i>

R448A/R449A/R452A/R404A LBP Te: -30°C

K3BM020Z0A02	2HES-2Y	3	400/3/50	9300	12085,43 €
K3BM023Z0A02	2GES-2Y	3	400/3/50	10800	12103,68 €
K3BM029Z0A02	2FES-3Y	3	400/3/50	13200	12875,96 €
K3BM034Z0A02	2EES-3Y	3	400/3/50	17100	13721,23 €
K3BM040Z0A02	2DES-3Y	3	400/3/50	20400	13957,17 €
K3BM049Z0A02	2CES-4Y	3	400/3/50	25200	14868,11 €
K3BM054Z0A02	4FES-5Y	3	400/3/50	27300	15606,34 €
K3BM068Z0A02	4EES-6Y	3	400/3/50	34200	16421,20 €
K3BM080Z0A02	4DES-7Y	3	400/3/50	41400	17025,66 €
K3BM098Z0A02	4CES-9Y	3	400/3/50	50100	18112,95 €
K3BM104Z0A02	4VES-10Y	3	400/3/50	51600	19586,98 €
K3BM124Z0A02	4TES-12Y	3	400/3/50	63000	20643,86 €
K3BM146Z0A02	4PES-15Y	3	400/3/50	71100	22296,69 €
K3BM190Z0A02	4JE-22Y	3	400/3/50	96600	28585,68 €
K3BM221Z0A02	4HE-25Y	3	400/3/50	114300	31137,28 €
K3BM286Z0A02	6JE-33Y	3	400/3/50	143100	40395,04 €
K3BM254Z0A02	4GE-30Y	3	400/3/50	131400	32338,91 €
K3BM332Z0A02	6HE-35Y	3	400/3/50	134700	41786,38 €
K3BM380Z0A02	6GE-40Y	3	400/3/50	161700	42547,72 €
K3BM455Z0A02	6FE-50Y	3	400/3/50	234000	46868,90 €

R448A/R449A/R452A/R404A MBP Te: -10°C

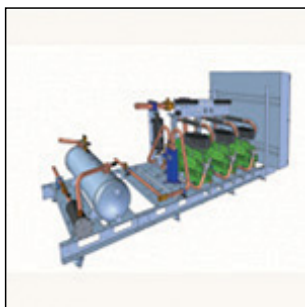
K3BL020Z0A02	2HES-1Y	3	400/3/50	3000	11920,03 €
K3BL029Z0A02	2FES-2Y	3	400/3/50	4500	12218,00 €
K3BL034Z0A02	2EES-2Y	3	400/3/50	5700	13342,99 €
K3BL040Z0A02	2DES-2Y	3	400/3/50	7200	13423,26 €
K3BL049Z0A02	2CES-3Y	3	400/3/50	9000	13610,55 €



Serie KX R513A / R134a - R448A / R449A / R452A / R404A: centrali frigorifere con 3 compressori semiermetici Bitzer - configurazione funzionale_0A02
 KX R513A / R134a - R448A / R449A / R452A / R404A range :
 multicompressor pack systems with 3 semi-hermetic Bitzer compressors - functional configuration_0A02

KX-B3

Modello	Compressore	Num compr	Voltaggio	Resa (watt)	Prezzo
Model no	Compressor	Number of comp	Voltage	Capacity (watt)	Price
R448A/R449A/R452A/R404A MBP Te: -10°C					
K3BL054Z0A02	4FES-3Y	3	400/3/50	9900	15123,51 €
K3BL068Z0A02	4EES-4Y	3	400/3/50	12300	16398,08 €
K3BL080Z0A02	4DES-5Y	3	400/3/50	14700	16994,04 €
K3BL098Z0A02	4CES-6Y	3	400/3/50	17400	17228,76 €
K3BL104Z0A02	4VES-7Y	3	400/3/50	16800	18717,41 €
K3BL124Z0A02	4TES-9Y	3	400/3/50	21000	19409,42 €
K3BL146Z0A02	4PES-12Y	3	400/3/50	22800	20130,63 €
K3BL169Z0A02	4NES-14Y	3	400/3/50	28500	21483,06 €
K3BL221Z0A02	4HE-18Y	3	400/3/50	41700	27199,22 €
K3BL254Z0A02	4GE-23Y	3	400/3/50	49500	29945,40 €
K3BL286Z0A02	6JE-25Y	3	400/3/50	51600	37933,45 €
K3BL332Z0A02	6HE-28Y	3	400/3/50	61500	39236,00 €
K3BL380Z0A02	6GE-34Y	3	400/3/50	75600	40114,09 €
K3BL455Z0A02	6FE-44Y	3	400/3/50	89100	43491,50 €



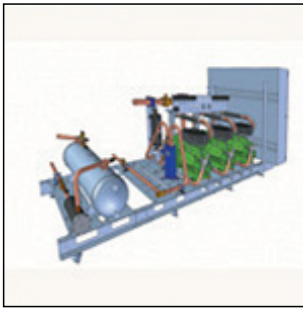
Serie KX R513A / R134a - R448A / R449A / R452A / R404A: centrali frigorifere con 3 compressori semiermetici Bitzer - configurazione completa quadro integrato, senza carena_0A02NC
KX R513A / R134a - R448A / R449A / R452A / R404A range :
multicompressor pack systems with 3 semi-hermetic Bitzer compressors - complete configuration built-in e-box, without housing_0A02NC

Caratteristiche generali

General features

Componenti aggiuntivi rispetto a _0A02
Additional components compared to _0A02

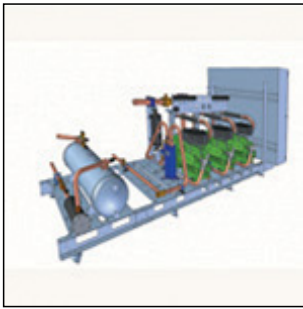
- O Riserva olio**
Oil reserve
- O Valvola di non ritorno sulla mandata generale**
No return valve on general discharge
- O Regolatori livello olio meccanici**
Mechanical oil level regulator
- O Ventole di raffreddamento testata per BT**
Cooling head fans for LT
- O Antivibranti**
Vibration dampers
- O Pressostati di parzializzazione dei compressori**
Control pressure switches for compressors
- O Tanica olio 5l (a corredo)**
Oil tank 5l (provided)
- O Controllo Meccanica compressori e ventole**
Mechanical control of compressors and remote condenser fan motors



Serie KX R513A / R134a - R448A / R449A / R452A / R404A: centrali frigorifere con 3 compressori semiermetici Bitzer - configurazione completa quadro integrato, senza carena_0A02NC
KX R513A / R134a - R448A / R449A / R452A / R404A range :
multicompressor pack systems with 3 semi-hermetic Bitzer compressors - complete configuration built-in e-box, without housing_0A02NC

KX-B3

Modello	Compressore	Num compr	Voltaggio	Resa (watt)	Prezzo
Model no	Compressor	Number of comp	Voltage	Capacity (watt)	Price
R513A/R134a MBP Te: -10°C					
K3BM012Y0A02-NC	2KES-05Y	3	400/3/50	3000	14176,09 €
K3BM016Y0A02-NC	2JES-07Y	3	400/3/50	3900	14240,54 €
K3BM020Y0A02-NC	2HES-2Y	3	400/3/50	5400	14464,33 €
K3BM023Y0A02-NC	2GES-2Y	3	400/3/50	6600	14691,76 €
K3BM029Y0A02-NC	2FES-3Y	3	400/3/50	8100	15078,52 €
K3BM034Y0A02-NC	2EES-3Y	3	400/3/50	9900	15849,59 €
K3BM040Y0A02-NC	2DES-3Y	3	400/3/50	12000	16227,83 €
K3BM049Y0A02-NC	2CES-4Y	3	400/3/50	15000	17047,55 €
K3BM054Y0A02-NC	4FES-5Y	3	400/3/50	15300	17777,27 €
K3BM068Y0A02-NC	4EES-6Y	3	400/3/50	20400	18634,69 €
K3BM080Y0A02-NC	4DES-7Y	3	400/3/50	23400	19237,94 €
K3BM098Y0A02-NC	4CES-9Y	3	400/3/50	29100	20237,66 €
K3BM104Y0A02-NC	4VES-10Y	3	400/3/50	29700	21331,03 €
K3BM124Y0A02-NC	4TES-12Y	3	400/3/50	36300	22526,54 €
K3BM146Y0A02-NC	4PES-15Y	3	400/3/50	40800	24468,83 €
K3BM169Y0A02-NC	4NES-20Y	3	400/3/50	49500	25686,25 €
K3BM190Y0A02-NC	4JE-22Y	3	400/3/50	56400	31047,28 €
K3BM221Y0A02-NC	4HE-25Y	3	400/3/50	67500	33496,72 €
K3BM254Y0A02-NC	4GE-30Y	3	400/3/50	78900	34639,95 €
K3BM286Y0A02-NC	6JE-33Y	3	400/3/50	85200	43568,10 €
K3BM332Y0A02-NC	6HE-35Y	3	400/3/50	98700	44409,73 €
K3BM380Y0A02-NC	6GE-40Y	3	400/3/50	116400	45314,59 €
K3BM455Y0A02-NC	6FE-50Y	3	400/3/50	137100	50292,52 €
R448A/R449A/R452A/R404A MBP Te: -10°C					
K3BM012Z0A02-NC	2KES-05Y	3	400/3/50	5100	14176,09 €
K3BM016Z0A02-NC	2JES-07Y	3	400/3/50	7200	14240,54 €



Serie KX R513A / R134a - R448A / R449A / R452A / R404A: centrali frigorifere con 3 compressori semiermetici Bitzer - configurazione completa quadro integrato, senza carena_0A02NC
KX R513A / R134a - R448A / R449A / R452A / R404A range :
multicompressor pack systems with 3 semi-hermetic Bitzer compressors - complete configuration built-in e-box, without housing_0A02NC

KX-B3

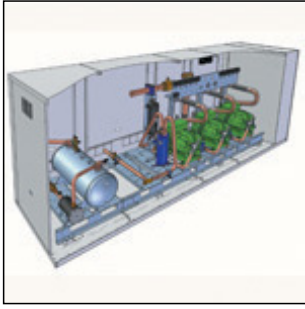
Modello	Compressore	Num compr	Voltaggio	Resa (watt)	Prezzo
Model no	Compressor	Number of comp	Voltage	Capacity (watt)	Price
R448A/R449A/R452A/R404A MBP Te: -10°C					
K3BM020Z0A02-NC	2HES-2Y	3	400/3/50	9300	14464,33 €
K3BM023Z0A02-NC	2GES-2Y	3	400/3/50	10800	14691,76 €
K3BM029Z0A02-NC	2FES-3Y	3	400/3/50	13200	15078,52 €
K3BM034Z0A02-NC	2EES-3Y	3	400/3/50	17100	15849,59 €
K3BM040Z0A02-NC	2DES-3Y	3	400/3/50	20400	16227,83 €
K3BM049Z0A02-NC	2CES-4Y	3	400/3/50	25200	17047,55 €
K3BM054Z0A02-NC	4FES-5Y	3	400/3/50	27300	17777,27 €
K3BM068Z0A02-NC	4EES-6Y	3	400/3/50	34200	18634,69 €
K3BM080Z0A02-NC	4DES-7Y	3	400/3/50	41400	19237,94 €
K3BM098Z0A02-NC	4CES-9Y	3	400/3/50	50100	20237,66 €
K3BM104Z0A02-NC	4VES-10Y	3	400/3/50	51600	21331,03 €
K3BM124Z0A02-NC	4TES-12Y	3	400/3/50	63000	22526,54 €
K3BM146Z0A02-NC	4PES-15Y	3	400/3/50	71100	24468,83 €
K3BM169Z0A02-NC	4NES-20Y	3	400/3/50	85800	25686,25 €
K3BM190Z0A02-NC	4JE-22Y	3	400/3/50	96600	31047,28 €
K3BM221Z0A02-NC	4HE-25Y	3	400/3/50	114300	33496,72 €
K3BM254Z0A02-NC	4GE-30Y	3	400/3/50	131400	34639,95 €
K3BM286Z0A02-NC	6JE-33Y	3	400/3/50	143100	43568,10 €
K3BM332Z0A02-NC	6HE-35Y	3	400/3/50	168000	44409,73 €
K3BM380Z0A02-NC	6GE-40Y	3	400/3/50	191400	45314,59 €
K3BM455Z0A02-NC	6FE-50Y	3	400/3/50	234000	50292,52 €
R448A/R449A/R452A/R404A LBP Te: -30°C					
K3BL020Z0A02-NC	2HES-1Y	3	400/3/50	3000	15870,26 €
K3BL029Z0A02-NC	2FES-2Y	3	400/3/50	4500	16017,43 €
K3BL034Z0A02-NC	2EES-2Y	3	400/3/50	5700	17056,07 €
K3BL040Z0A02-NC	2DES-2Y	3	400/3/50	7200	17227,55 €



Serie KX R513A / R134a - R448A / R449A / R452A / R404A: centrali frigorifere con 3 compressori semiermetici Bitzer - configurazione completa quadro integrato, senza carena_0A02NC
KX R513A / R134a - R448A / R449A / R452A / R404A range : multicompressor pack systems with 3 semi-hermetic Bitzer compressors - complete configuration built-in e-box, without housing_0A02NC

KX-B3

Modello	Compressore	Num compr	Voltaggio	Resa (watt)	Prezzo
<i>Model no</i>	<i>Compressor</i>	<i>Number of comp</i>	<i>Voltage</i>	<i>Capacity (watt)</i>	<i>Price</i>
R448A/R449A/R452A/R404A LBP Te: -30°C					
K3BL049Z0A02-NC	2CES-3Y	3	400/3/50	9000	17405,12 €
K3BL054Z0A02-NC	4FES-3Y	3	400/3/50	9900	19219,69 €
K3BL068Z0A02-NC	4EES-4Y	3	400/3/50	12300	20686,43 €
K3BL080Z0A02-NC	4DES-5Y	3	400/3/50	14700	20917,51 €
K3BL098Z0A02-NC	4CES-6Y	3	400/3/50	17400	21709,27 €
K3BL104Z0A02-NC	4VES-7Y	3	400/3/50	16800	22446,28 €
K3BL124Z0A02-NC	4TES-9Y	3	400/3/50	21000	23155,33 €
K3BL146Z0A02-NC	4PES-12Y	3	400/3/50	22800	23836,40 €
K3BL169Z0A02-NC	4NES-14Y	3	400/3/50	28500	25199,77 €
K3BL221Z0A02-NC	4HE-18Y	3	400/3/50	41700	31476,60 €
K3BL254Z0A02-NC	4GE-23Y	3	400/3/50	49500	34065,91 €
K3BL286Z0A02-NC	6JE-25Y	3	400/3/50	51600	42286,23 €
K3BL332Z0A02-NC	6HE-28Y	3	400/3/50	61500	42956,36 €
K3BL380Z0A02-NC	6GE-34Y	3	400/3/50	75600	44522,83 €
K3BL455Z0A02-NC	6FE-44Y	3	400/3/50	89100	48096,05 €



Serie KX R513A / R134a - R448A / R449A / R452A / R404A: centrali frigorifere con 3 compressori semiermetici Bitzer - configurazione completa quadro integrato e carena_1A02

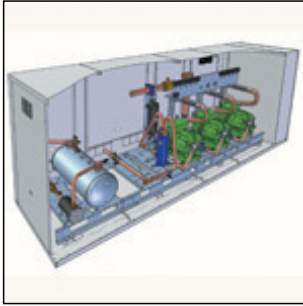
*KX R513A / R134a - R448A / R449A / R452A / R404A range :
multicompressor pack systems with 3 semi-hermetic Bitzer compressors -
complete configuration built-in e-box and housing_1A02*

Caratteristiche generali

General features

Componenti aggiuntivi rispetto a _0A02NC
Additional components compared to _0A02NC

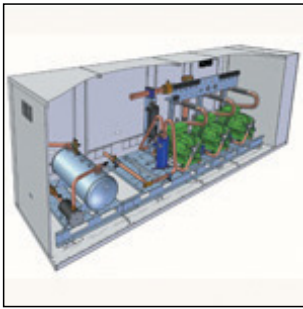
- O Carenatura non insonorizzata**
Without noise insulation casing



Serie KX R513A / R134a - R448A / R449A / R452A / R404A: centrali frigorifere con 3 compressori semiermetici Bitzer - configurazione completa quadro integrato e carena_1A02
KX R513A / R134a - R448A / R449A / R452A / R404A range : multicompressor pack systems with 3 semi-hermetic Bitzer compressors - complete configuration built-in e-box and housing_1A02

KX-B3

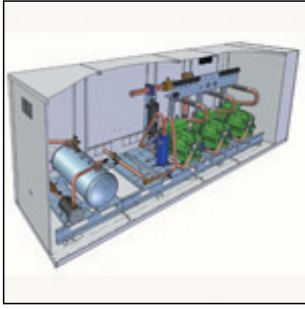
Modello Model no	Compressore Compressor	Num compr Number of comp	Voltaggio Voltage	Resa (watt) Capacity (watt)	Prezzo Price
R513A/R134a MBP Te: -10°C					
K3BM012Y1A02	2KES-05Y	3	400/3/50	3000	17971,87 €
K3BM016Y1A02	2JES-07Y	3	400/3/50	3900	18031,46 €
K3BM020Y1A02	2HES-2Y	3	400/3/50	5400	18224,84 €
K3BM023Y1A02	2GES-2Y	3	400/3/50	6600	18622,54 €
K3BM029Y1A02	2FES-3Y	3	400/3/50	8100	19175,90 €
K3BM034Y1A02	2EES-3Y	3	400/3/50	9900	20071,03 €
K3BM040Y1A02	2DES-3Y	3	400/3/50	12000	20476,03 €
K3BM049Y1A02	2CES-4Y	3	400/3/50	15000	21202,11 €
K3BM054Y1A02	4FES-5Y	3	400/3/50	15300	21879,54 €
K3BM068Y1A02	4EES-6Y	3	400/3/50	20400	22740,61 €
K3BM080Y1A02	4DES-7Y	3	400/3/50	23400	23397,36 €
K3BM098Y1A02	4CES-9Y	3	400/3/50	29100	24442,08 €
K3BM104Y1A02	4VES-10Y	3	400/3/50	29700	25575,57 €
K3BM124Y1A02	4TES-12Y	3	400/3/50	36300	26745,58 €
K3BM146Y1A02	4PES-15Y	3	400/3/50	40800	28506,64 €
K3BM169Y1A02	4NES-20Y	3	400/3/50	49500	30135,13 €
K3BM190Y1A02	4JES-22Y	3	400/3/50	56400	37753,44 €
K3BM221Y1A02	4HE-25Y	3	400/3/50	67500	40700,31 €
K3BM254Y1A02	4GE-30Y	3	400/3/50	78900	41833,81 €
K3BM286Y1A02	6JE-33Y	3	400/3/50	85200	50633,06 €
K3BM332Y1A02	6HE-35Y	3	400/3/50	98700	52200,74 €
K3BM380Y1A02	6GE-40Y	3	400/3/50	116400	52875,73 €
K3BM455Y1A02	6FE-50Y	3	400/3/50	137100	57854,88 €
R448A/R449A/R452A/R404A MBP Te: -10°C					
K3BM012Z1A02	2KES-05Y	3	400/3/50	5100	17971,87 €
K3BM016Z1A02	2JES-07Y	3	400/3/50	7200	18031,46 €



Serie KX R513A / R134a - R448A / R449A / R452A / R404A: centrali frigorifere con 3 compressori semiermetici Bitzer - configurazione completa quadro integrato e carena_1A02
KX R513A / R134a - R448A / R449A / R452A / R404A range : multicompessor pack systems with 3 semi-hermetic Bitzer compressors - complete configuration built-in e-box and housing_1A02

KX-B3

Modello	Compressore	Num compr	Voltaggio	Resa (watt)	Prezzo
Model no	Compressor	Number of comp	Voltage	Capacity (watt)	Price
R448A/R449A/R452A/R404A MBP Te: -10°C					
K3BM020Z1A02	2HES-2Y	3	400/3/50	9300	18224,84 €
K3BM023Z1A02	2GES-2Y	3	400/3/50	10800	18243,08 €
K3BM029Z1A02	2FES-3Y	3	400/3/50	13200	19175,90 €
K3BM034Z1A02	2EES-3Y	3	400/3/50	17100	20071,03 €
K3BM040Z1A02	2DES-3Y	3	400/3/50	20400	20309,42 €
K3BM049Z1A02	2CES-4Y	3	400/3/50	25200	21202,11 €
K3BM054Z1A02	4FES-5Y	3	400/3/50	27300	21879,54 €
K3BM068Z1A02	4EES-6Y	3	400/3/50	34200	22740,61 €
K3BM080Z1A02	4DES-7Y	3	400/3/50	41400	23397,36 €
K3BM098Z1A02	4CES-9Y	3	400/3/50	50100	24442,08 €
K3BM104Z1A02	4VES-10Y	3	400/3/50	51600	25575,57 €
K3BM124Z1A02	4TES-12Y	3	400/3/50	63000	26745,58 €
K3BM146Z1A02	4PES-15Y	3	400/3/50	71100	28506,64 €
K3BM169Z1A02	4NES-20Y	3	400/3/50	85800	30135,13 €
K3BM190Z1A02	4JES-22Y	3	400/3/50	96600	37753,44 €
K3BM221Z1A02	4HE-25Y	3	400/3/50	114300	40700,31 €
K3BM254Z1A02	4GE-30Y	3	400/3/50	131400	41833,81 €
K3BM286Z1A02	6JE-33Y	3	400/3/50	143100	50633,06 €
K3BM332Z1A02	6HE-35Y	3	400/3/50	168000	52200,74 €
K3BM380Z1A02	6GE-40Y	3	400/3/50	191400	52875,73 €
K3BM455Z1A02	6FE-50Y	3	400/3/50	234000	57854,88 €
R448A/R449A/R452A/R404A LBP Te: -30°C					
K3BL020Z1A02	2HES-1Y	3	400/3/50	3000	19749,96 €
K3BL029Z1A02	2FES-2Y	3	400/3/50	4500	19891,04 €
K3BL034Z1A02	2EES-2Y	3	400/3/50	5700	21255,62 €
K3BL040Z1A02	2DES-2Y	3	400/3/50	7200	21331,03 €



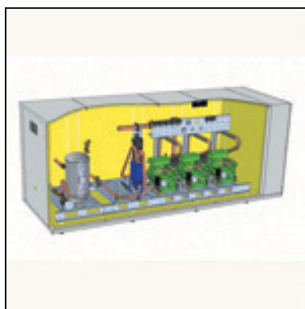
Serie KX R513A / R134a - R448A / R449A / R452A / R404A: centrali frigorifere con 3 compressori semiermetici Bitzer - configurazione completa quadro integrato e carena_1A02

KX R513A / R134a - R448A / R449A / R452A / R404A range :

multicompessor pack systems with 3 semi-hermetic Bitzer compressors - complete configuration built-in e-box and housing_1A02

KX-B3

Modello	Compressore	Num compr	Voltaggio	Resa (watt)	Prezzo
<i>Model no</i>	<i>Compressor</i>	<i>Number of comp</i>	<i>Voltage</i>	<i>Capacity (watt)</i>	<i>Price</i>
R448A/R449A/R452A/R404A LBP Te: -30°C					
K3BL049Z1A02	2CES-3Y	3	400/3/50	9000	21564,53 €
K3BL054Z1A02	4FES-3Y	3	400/3/50	9900	23453,31 €
K3BL068Z1A02	4EES-4Y	3	400/3/50	12300	24844,63 €
K3BL080Z1A02	4DES-5Y	3	400/3/50	14700	25756,80 €
K3BL098Z1A02	4CES-6Y	3	400/3/50	17400	25765,31 €
K3BL104Z1A02	4VES-7Y	3	400/3/50	16800	26765,02 €
K3BL124Z1A02	4TES-9Y	3	400/3/50	21000	27458,27 €
K3BL169Z1A02	4NES-14Y	3	400/3/50	28500	29537,97 €
K3BL146Z1A02	4PES-12Y	3	400/3/50	22800	28164,88 €
K3BL221Z1A02	4HE-18Y	3	400/3/50	41700	38423,57 €
K3BL254Z1A02	4GE-23Y	3	400/3/50	49500	41331,52 €
K3BL286Z1A02	6JE-25Y	3	400/3/50	51600	49447,25 €
K3BL332Z1A02	6HE-28Y	3	400/3/50	61500	50939,54 €
K3BL380Z1A02	6GE-34Y	3	400/3/50	75600	52335,74 €
K3BL455Z1A02	6FE-44Y	3	400/3/50	89100	55846,92 €



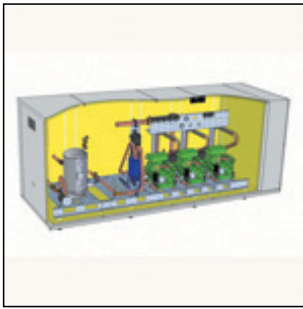
Serie KX R513A / R134a - R448A / R449A / R452A / R404A: centrali frigorifere con 3 compressori semiermetici Bitzer - configurazione completa eco plus _4B02
KX R513A / R134a - R448A / R449A / R452A / R404A range: multicompressor pack systems with 3 semi-hermetic Bitzer compressors - eco plus complete configuration _4B02

Caratteristiche generali

General features

Componenti aggiuntivi rispetto a _1A02
Additional components compared to _1A02

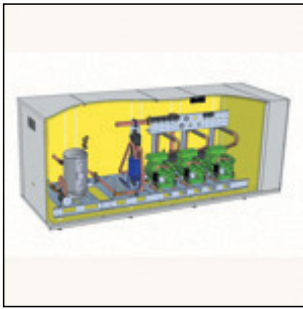
- O Insonorizzazione plus**
Plus insulation
- O Regolatori livello olio elettronici**
Electronic oil level regulator
- O Silenziatori sui compressori**
Insulation jackets on compressors
- O Inverter sul primo compressore**
Inverter on the first compressor
- O Sonda di alta pressione**
High pressure probe
- O Allarme livello liquido nel ricevitore**
Liquid level alarm on receiver
- O Quadro elettrico a bordo/controllo PC03**
Built-in electrical panel/PC03 control



Serie KX R513A / R134a - R448A / R449A / R452A / R404A: centrali frigorifere con 3 compressori semiermetici Bitzer - configurazione completa eco plus_4B02
KX R513A / R134a - R448A / R449A / R452A / R404A range:
multicompressor pack systems with 3 semi-hermetic Bitzer compressors - eco plus complete configuration _4B02

KX-B3

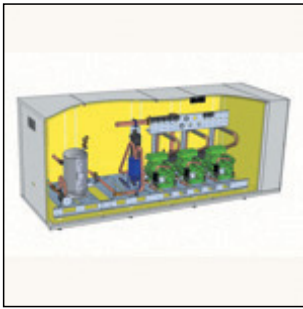
Modello	Compressore	Num compr	Voltaggio	Resa (watt)	Prezzo
Model no	Compressor	Number of comp	Voltage	Capacity (watt)	Price
R513A/R134a MBP Te: -10°C					
K3BM012Y4B02	2KES-05Y	3	400/3/50	3000	24417,76 €
K3BM016Y4B02	2JES-07Y	3	400/3/50	3900	24570,99 €
K3BM020Y4B02	2HES-2Y	3	400/3/50	5400	24820,32 €
K3BM023Y4B02	2GES-2Y	3	400/3/50	6600	24983,28 €
K3BM029Y4B02	2FES-3Y	3	400/3/50	8100	25879,63 €
K3BM034Y4B02	2EES-3Y	3	400/3/50	9900	27340,30 €
K3BM040Y4B02	2DES-3Y	3	400/3/50	12000	28094,34 €
K3BM049Y4B02	2CES-4Y	3	400/3/50	15000	29094,06 €
K3BM054Y4B02	4FES-5Y	3	400/3/50	15300	30268,91 €
K3BM068Y4B02	4EES-6Y	3	400/3/50	20400	31125,13 €
K3BM080Y4B02	4DES-7Y	3	400/3/50	23400	32060,39 €
K3BM098Y4B02	4CES-9Y	3	400/3/50	29100	33094,16 €
K3BM104Y4B02	4VES-10Y	3	400/3/50	29700	34380,91 €
K3BM124Y4B02	4TES-12Y	3	400/3/50	36300	36019,12 €
K3BM146Y4B02	4PES-15Y	3	400/3/50	40800	38168,15 €
K3BM169Y4B02	4NES-20Y	3	400/3/50	49500	40868,13 €
K3BM190Y4B02	4JE-22Y	3	400/3/50	56400	51011,29 €
K3BM221Y4B02	4HE-25Y	3	400/3/50	67500	55305,72 €
K3BM254Y4B02	4GE-30Y	3	400/3/50	78900	57312,45 €
K3BM286Y4B02	6JE-33Y	3	400/3/50	85200	65254,27 €
K3BM332Y4B02	6HE-35Y	3	400/3/50	98700	68107,49 €
K3BM380Y4B02	6GE-40Y	3	400/3/50	116400	69655,73 €
K3BM455Y4B02	6FE-50Y	3	400/3/50	137100	75532,42 €
R448A/R449A/R452A/R404A MBP Te: -10°C					
K3BM012Z4B02	2KES-05Y	3	400/3/50	5100	24417,76 €
K3BM016Z4B02	2JES-07Y	3	400/3/50	7200	24570,99 €



Serie KX R513A / R134a - R448A / R449A / R452A / R404A: centrali frigorifere con 3 compressori semiermetici Bitzer - configurazione completa eco plus_4B02
KX R513A / R134a - R448A / R449A / R452A / R404A range:
multicompressor pack systems with 3 semi-hermetic Bitzer compressors - eco plus complete configuration _4B02

KX-B3

Modello	Compressore	Num compr	Voltaggio	Resa (watt)	Prezzo
Model no	Compressor	Number of comp	Voltage	Capacity (watt)	Price
R448A/R449A/R452A/R404A MBP Te: -10°C					
K3BM020Z4B02	2HES-2Y	3	400/3/50	9300	24820,32 €
K3BM023Z4B02	2GES-2Y	3	400/3/50	10800	24983,28 €
K3BM029Z4B02	2FES-3Y	3	400/3/50	13200	25879,63 €
K3BM034Z4B02	2EES-3Y	3	400/3/50	17100	27340,30 €
K3BM040Z4B02	2DES-3Y	3	400/3/50	20400	28094,34 €
K3BM049Z4B02	2CES-4Y	3	400/3/50	25200	29094,06 €
K3BM054Z4B02	4FES-5Y	3	400/3/50	27300	30268,91 €
K3BM068Z4B02	4EES-6Y	3	400/3/50	34200	31125,13 €
K3BM080Z4B02	4DES-7Y	3	400/3/50	41400	32060,39 €
K3BM098Z4B02	4CES-9Y	3	400/3/50	50100	33094,16 €
K3BM104Z4B02	4VES-10Y	3	400/3/50	51600	34380,91 €
K3BM124Z4B02	4TES-12Y	3	400/3/50	63000	36019,12 €
K3BM146Z4B02	4PES-15Y	3	400/3/50	71100	38168,15 €
K3BM169Z4B02	4NES-20Y	3	400/3/50	85800	40868,13 €
K3BM190Z4B02	4JE-22Y	3	400/3/50	96600	51011,29 €
K3BM221Z4B02	4HE-25Y	3	400/3/50	114300	55305,72 €
K3BM254Z4B02	4GE-30Y	3	400/3/50	131400	57312,45 €
K3BM286Z4B02	6JE-33Y	3	400/3/50	143100	65254,27 €
K3BM332Z4B02	6HE-35Y	3	400/3/50	168000	68107,49 €
K3BM380Z4B02	6GE-40Y	3	400/3/50	191400	69655,73 €
K3BM455Z4B02	6FE-50Y	3	400/3/50	234000	75532,42 €
R448A/R449A/R452A/R404A LBP Te: -30°C					
K3BL020Z4B02	2HES-1Y	3	400/3/50	3000	26253,01 €
K3BL029Z4B02	2FES-2Y	3	400/3/50	4500	26581,39 €
K3BL034Z4B02	2EES-2Y	3	400/3/50	5700	28220,84 €
K3BL040Z4B02	2DES-2Y	3	400/3/50	7200	28425,15 €



Serie KX R513A / R134a - R448A / R449A / R452A / R404A: centrali frigorifere con 3 compressori semiermetici Bitzer - configurazione completa eco plus _4B02
KX R513A / R134a - R448A / R449A / R452A / R404A range: multicompressor pack systems with 3 semi-hermetic Bitzer compressors - eco plus complete configuration _4B02

KX-B3

Modello	Compressore	Num compr	Voltaggio	Resa (watt)	Prezzo
<i>Model no</i>	<i>Compressor</i>	<i>Number of comp</i>	<i>Voltage</i>	<i>Capacity (watt)</i>	<i>Price</i>
R448A/R449A/R452A/R404A LBP Te: -30°C					
K3BL049Z4B02	2CES-3Y	3	400/3/50	9000	29103,79 €
K3BL054Z4B02	4FES-3Y	3	400/3/50	9900	31178,64 €
K3BL068Z4B02	4EES-4Y	3	400/3/50	12300	32955,51 €
K3BL080Z4B02	4DES-5Y	3	400/3/50	14700	34196,04 €
K3BL098Z4B02	4CES-6Y	3	400/3/50	17400	34323,74 €
K3BL104Z4B02	4VES-7Y	3	400/3/50	16800	35471,84 €
K3BL124Z4B02	4TES-9Y	3	400/3/50	21000	36221,01 €
K3BL146Z4B02	4PES-12Y	3	400/3/50	22800	37328,98 €
K3BL169Z4B02	4NES-14Y	3	400/3/50	28500	39041,40 €
K3BL221Z4B02	4HE-18Y	3	400/3/50	41700	51906,42 €
K3BL254Z4B02	4GE-23Y	3	400/3/50	49500	55806,79 €
K3BL286Z4B02	6JE-25Y	3	400/3/50	51600	63995,51 €
K3BL332Z4B02	6HE-28Y	3	400/3/50	61500	65746,84 €
K3BL380Z4B02	6GE-34Y	3	400/3/50	75600	67929,92 €
K3BL455Z4B02	6FE-44Y	3	400/3/50	89100	73473,38 €


Serie CN CONNEXT: unità condensatrice multiutenza a CO2 transcritica

CN CONNEXT range: transcritical CO2 condensing unit for multiset application

Modello <i>Model no</i>	HP <i>HP</i>	Tipo compr <i>Compr type</i>	Voltaggio <i>Voltage</i>	Quadro a bordo <i>Built-in el box</i>	Resa TN/BT <i>Capacity MT/LT</i>	Optional <i>Optional</i>	Prezzo <i>Price</i>
R744 MBP Te -10°C							
CN030M145X0211	3	R BLDC	230/1/50	Y	760 / 3068	B1,C1	10118,79 €
CN045M145X1211	4,5	R BLDC	230/1/50	Y	1132 / 4460	B1,C1	10257,28 €
CN067M245X0211	6,7	R BLDC	230/1/50	Y	1737 / 6248	B1,C1	11763,55 €
CN100M245X1212	10	R BLDC	400/3/50	Y	2528 / 8893	B1,C1	12351,49 €
R744 LBP Te -30°C							
CN075L145X0211	4,5+3	R BLDC	230/1/50	Y	984 / 3168	B2,C2	15542,61 €
CN112L245X0211	6,7+45	R BLDC	230/1/50	Y	1473 / 4847	B2,C2	17913,78 €
CN167L245X1212	10+6,7	R BLDC	400/3/50	Y	2093 / 7235	B2,C2	18804,18 €



Serie CN CONNEXT: unità condensatrice multiutenza a CO2 transcritica

CN CONNEXT range: transcritical CO2 condensing unit for multiset application

Listino prezzi optional
Optional price list

A0	Protezione anticorrosione batteria gas cooler con Blygold <i>Anti-corrosion protection finish of the gas cooler coil with Blygold</i>	635,60 €
B0	Insonorizzazione_1: carenatura con insonorizzazione standard <i>Low noise_1: housing with standard low noise insulation</i>	
B1	Optional 1	187,68 €
B2	Optional 2	243,98 €
C0	Insonorizzazione_2: carenatura con insonorizzazione plus <i>Low noise_2: housing with plus low noise insulation</i>	
C1	Optional 1	415,39 €
C2	Optional 2	534,26 €
D0	IoT- Servizio di monitoraggio e controllo da remoto <i>IoT- Remote monitoring and control service</i>	
D1	Kit IoT Wi-Fi (2 anni -2 years)	1014,55 €
D2	Kit IoT 2G (2 anni - 2 years)	1410,07 €
E0	Rinnovo servizio IoT <i>IoT service renewal</i>	
E1	9998-0002 Token MY VISION (2 anni - 2 years) Wi-Fi 300 var.	120,00 €
E2	9998-0006 Token MY VISION (5 anni - 5 years) Wi-Fi 300 var.	270,00 €
E3	9998-0004 Token MY VISION (2 anni - 2 years) 2G EU27 300 var.	285,00 €
E4	9998-0008 Token MY VISION (5 anni - 5 years) 2G EU27 300 var.	645,00 €



Serie SN SPLIT CONNEXT: sistemi split per celle frigorifere a CO2 transcritica

SN SPLIT CONNEXT range: split systems for cold rooms CO2 transcritical application

Modello	CC	Tipo compr	Voltaggio	Condensazione	Espansione	Volume (mc)	Optional	Prezzo
<i>Model no</i>	<i>CC</i>	<i>Compr type</i>	<i>Voltage</i>	<i>Condensation</i>	<i>Expansion</i>	<i>Volume (mc)</i>	<i>Optional</i>	<i>Price</i>

R744 MBP Tc 0°C

SN030M145X0211	3	BLDC	230/1/50	A	C	23,3	B1,C1	13026,88 €
SN045M145X1211	4,5	BLDC	230/1/50	A	C	42,4	B1,C1	13492,12 €
SN067M245X0211	6,7	BLDC	230/1/50	A	C	68,4	B1,C1	15377,41 €
SN100M245X1212	10	BLDC	400/3/50	A	V	106,3	B1,C1	16411,14 €

R744 LBP Tc -20°C

SN075L145X0211	4,5+3	BLDC	230/1/50	A	C	34,8	B2,C2	18645,06 €
SN112L245X0211	6,7+4,5	BLDC	230/1/50	A	C	64	B2,C2	21510,63 €
SN167L245X1212	10+6,7	BLDC	400/3/50	A	V	132,3	B2,C2	22865,07 €

Cavi di collegamento (da scegliere tra le diverse lunghezze disponibili) / Connecting cables (to be selected within the different lengths available)

OPT-SN-KITCAVI20M	-	20 m	-	-	-	-	-	695,80 €
OPT-SN-KITCAVI25M	-	25 m	-	-	-	-	-	860,81 €
OPT-SN-KITCAVI15M	-	15 m	-	-	-	-	-	559,20 €
OPT-SN-KITCAVI10M	-	10 m	-	-	-	-	-	415,06 €



Serie SN SPLIT CONNEXT: sistemi split per celle frigorifere a CO2 transcritica

SN SPLIT CONNEXT range: split systems for cold rooms CO2 transcritical application

Listino prezzi optional

Optional price list

A0	Protezione anticorrosione batteria gas cooler con Blygold <i>Anti-corrosion protection finish of the gas cooler coil with Blygold</i>	635,60 €
B0	Insonorizzazione_1: carenatura con insonorizzazione standard <i>Low noise_1: housing with standard low noise insulation</i>	
B1	Optional 1	187,68 €
B2	Optional 2	243,98 €
C0	Insonorizzazione_2: carenatura con insonorizzazione plus <i>Low noise_2: housing with plus low noise insulation</i>	
C1	Optional 1	415,39 €
C2	Optional 2	534,26 €
D0	IoT - Servizio di monitoraggio e controllo da remoto <i>IoT - Remote monitoring and control service</i>	
D1	Kit IoT Wi-Fi (2 anni -2 years)	1014,55 €
D2	Kit IoT 2G (2 anni - 2 years)	1410,07 €
E0	Rinnovo servizio IoT <i>IoT service renewal</i>	
E1	9998-0002 Token MY VISION (2 anni - 2 years) Wi-Fi 300 var.	120,00 €
E2	9998-0006 Token MY VISION (5 anni - 5 years) Wi-Fi 300 var.	270,00 €
E3	9998-0004 Token MY VISION (2 anni - 2 years) 2G EU27 300 var.	285,00 €
E4	9998-0008 Token MY VISION (5 anni - 5 years) 2G EU27 300 var.	645,00 €


Serie MHX: unità condensatrici multiutenza a CO2 transcritica
MHX range: transcritical CO2 condensing units for multiset application

Modello	Compressore	Tipo compr	Num compr	Resa (watt)	Codice	Prezzo
<i>Model no</i>	<i>Compressor</i>	<i>Compr type</i>	<i>Number of comp.</i>	<i>Capacity (watt)</i>	<i>Code</i>	<i>Price</i>
R744 MBP: Te -10°C						
HDM145X12022	CD350H	SH	1	3650	2013-0010	26235,95 €
HDM150X12032	CD380H	SH	1	5700	2013-0011	26756,74 €
HDM150X12052	CD4 75-4.7H	SH	1	8770	2013-0012	28085,46 €
R744 LBP: Te -30°C						
HDL145X14022	CD2S300	SH	1	2101	2013-0022	27628,68 €
HDL145X14032	CD2S360	SH	1	3199	2013-0023	28369,54 €
HDL245X13082	CD2S550	SH	1	9570	2013-0024	36931,68 €
HDL245X13102	CD2S750	SH	1	12850	2013-0025	37422,25 €
HDL245X13132	CD2S1500	SH	1	15627	2013-0026	41603,76 €
HDL245X13152	CD2S2000	SH	1	18471	2013-0027	42330,16 €
HDL250X13192	CD2S2500	SH	1	23845	2013-0028	42977,57 €


Serie MHX: unità condensatrici multiutenza a CO2 transcritica
MHX range: transcritical CO2 condensing units for multiset application
Listino prezzi optional
Optional price list

A0	Allarme livello liquido <i>Liquid level alarm</i>	387,28 €
B0	Elettronica a corredo preconfigurata <i>Preset electronic control supplied separately</i>	1395,65 €
C0	Insonorizzazione_1: carena con insonorizzazione semplice <i>Low noise_1: housing with standard insulation</i>	357,41 €
D0	Insonorizzazione_2: carena con insonorizzazione plus <i>Low noise_2: housing with plus insulation</i>	897,13 €
E0	IoT - Servizio di monitoraggio e controllo da remoto <i>IoT - Remote monitoring and control service</i>	
E1	Kit IoT Wi-Fi (2 anni - 2 years)	855,93 €
E2	Kit IoT 2G (2 anni - 2 years)	1226,73 €
F0	Rinnovo servizio IoT <i>IoT service renewal</i>	
F1	9998-0002 Token MY VISION (2 anni - 2 years) Wi-Fi 300 var.	123,60 €
F2	9998-0006 Token MY VISION (5 anni - 5 years) Wi-Fi 300 var.	278,10 €
F3	9998-0004 Token MY VISION (2 anni - 2 years) 2G EU27 300 var.	293,55 €
F4	9998-0008 Token MY VISION (5 anni - 5 years) 2G EU27 300 var.	664,35 €


Serie MH2X: mini centrali a CO2 transcritica
MH2X range: transcritical CO2 mini pack systems

Modello	Compressore	Tipo compr	Num compr	Resa (watt)	Codice	Optional	Prezzo
<i>Model no</i>	<i>Compressor</i>	<i>Compr type</i>	<i>Number of comp.</i>	<i>Capacity (watt)</i>	<i>Code</i>	<i>Optional</i>	<i>Price</i>
R744 MBP: Te -10°C							
H2DM245X11062	CD380H	SH	2	12170	2013-0013	B1	37137,58 €
H2DM245X11092	CD4 75-4.7H	SH	2	18640	2013-0014	B2	38590,76 €
H2DM250X11132	CD4 90-6.4H	SH	2	25210	2013-0015	B2	39713,13 €
H2DM250X11162	CD490-7.3H+120-9.2H	SH	2	30730	2013-0018	B3	40856,25 €



Serie MH2X: mini centrali a CO2 transcritica

MH2X range: transcritical CO2 mini pack systems

Listino prezzi optional

Optional price list

A0	Allarme livello liquido <i>Liquid level alarm</i>	387,28 €
B0	Recupero calore su base remota per riscaldamento con valvola automatica a 3 vie per il by-pass (Heat Reclaim) <i>Remote heat recovery for ambient heating with automatic 3-ways valve for by-pass (Heat Reclaim)</i>	
B1	Optional 1	5503,29 €
B2	Optional 2	5876,15 €
B3	Optional 3	6193,39 €
C0	Elettronica a corredo preconfigurata <i>Preset electronic control supplied separately</i>	1395,65 €
D0	Insonorizzazione_1: carena con insonorizzazione semplice <i>Low noise_1: housing with standard insulation</i>	357,41 €
E0	Insonorizzazione_2: carena con insonorizzazione plus <i>Low noise_2: housing with plus insulation</i>	897,13 €
F0	IoT - Servizio di monitoraggio e controllo da remoto <i>IoT - Remote monitoring and control service</i>	
F1	Kit IoT Wi-Fi (2 anni - 2 years)	855,93 €
F2	Kit IoT 2G (2 anni - 2 years)	1226,73 €
G0	Rinnovo servizio IoT <i>IoT service renewal</i>	
G1	9998-0002 Token MY VISION (2 anni - 2 years) Wi-Fi 300 var.	123,60 €
G2	9998-0006 Token MY VISION (5 anni - 5 years) Wi-Fi 300 var.	278,10 €
G3	9998-0004 Token MY VISION (2 anni - 2 years) 2G EU27 300 var.	293,55 €
G4	9998-0008 Token MY VISION (5 anni - 5 years) 2G EU27 300 var.	664,35 €



Serie MC MULTI-CONNEXT: centrali multicompressore CO2 booster transcritica

MC MULTI-CONNEXT range: CO2 transcritical booster multi-compressor pack systems

Modello Model no	Tipo compr Compr type	Num compr Number of comp	Voltaggio Voltage	Resa TN/BT Capacity MT/LT	Optional Optional	Prezzo Price
BOOSTER SYSTEMS MT -10°C / LT -30°C						
MC30410300BX002	BLCD	3+1	400/3/50	9/2,1 kW	A1,D1,E1	47986,97 €
MC30610300BX002	BLCD	3+1	400/3/50	13,8/2,1 kW	A2,D1,E1	50203,30 €
MC30610400BX002	BLCD	3+1	400/3/50	12,7/3,2 kW	A2,D1,E1	50603,58 €
MC31010300BX002	BLCD	3+1	400/3/50	21,6/2,1 kW	A1,D1,E1	54650,11 €
MC31010400BX002	BLCD	3+1	400/3/50	20,6/3,2 kW	A1,D1,E1	54580,46 €
MC31010600BX002	BLCD	3+1	400/3/50	18,9/4,8 kW	A1,D1,E1	54647,75 €
MC31011000BX002	BLCD	3+1	400/3/50	16,5/7,2 kW	A1,D1,E1	56534,65 €
MC41010300BX002	BLCD	4+1	400/3/50	29,5/2,1 kW	A1,D2,E2	62033,54 €
MC41010400BX002	BLCD	4+1	400/3/50	28,5/3,2 kW	A1,D2,E2	62070,15 €
MC41010600BX002	BLCD	4+1	400/3/50	26,8/4,8 kW	A1,D2,E2	62435,01 €
MC41011000BX002	BLCD	4+1	400/3/50	24,4/7,2 kW	A1,D2,E2	62883,70 €
MC21020300BX002	BLCD	2+2	400/3/50	11,6/4,2 kW	A2,D1,E1	53430,37 €
MC21020400BX002	BLCD	2+2	400/3/50	9,5/6,3 kW	A2,D1,E1	53659,45 €
MC31020300BX002	BLCD	3+2	400/3/50	19,5/4,2 kW	A1,D2,E2	62044,18 €
MC31020400BX002	BLCD	3+2	400/3/50	17,4/6,3 kW	A1,D2,E2	63234,40 €
MC31020600BX002	BLCD	3+2	400/3/50	14/9,7 kW	A1,D2,E2	64268,77 €
R744 MT						
MC20600000MX002	BLCD	2+0	400/3/50	10,6 kW	A2,D1,E1	36273,61 €
MC21000000MX002	BLCD	2+0	400/3/50	15,8 kW	A1,D1,E1	37684,64 €
MC31000000MX002	BLCD	3+0	400/3/50	23,7 kW	A1,D1,E1	47174,60 €
MC41000000MX002	BLCD	4+0	400/3/50	31,7 kW	A1,D1,E1	53733,83 €
MC51000000MX002	BLCD	5+0	400/3/50	39,6 kW	A1,D2,E2	61681,67 €
R744 LT						
MC20420600LX002	BLCD	2+2	400/3/50	9,7 kW	A1,D1,E1	52949,79 €
MC20621000LX002	BLCD	2+2	400/3/50	14,5 kW	A2,D1,E1	57388,35 €



Serie MC MULTI-CONNEXT: centrali multicompressore CO2 booster transcritical

MC MULTI-CONNEXT range: CO2 transcritical booster multi-compressor pack systems

Modello	Tipo compr	Num compr	Voltaggio	Resa TN/BT	Optional	Prezzo
<i>Model no</i>	<i>Compr type</i>	<i>Number of comp</i>	<i>Voltage</i>	<i>Capacity MT/LT</i>	<i>Optional</i>	<i>Price</i>
R744 LT						
MC21031000LX002	BLCD	2+3	400/3/50	21,7 kW	A2,D2,E2	63461,11 €



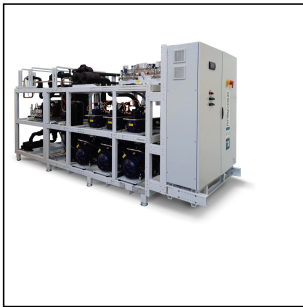
Serie MC MULTI-CONNECT: centrali multicompressore CO2 booster
transcritica

*MC MULTI-CONNECT range: CO2 transcritical booster multi-compressor
pack systems*

Listino prezzi optional

Optional price list

A0	Kit recupero calore remoto <i>Remote heat recover assembly</i>	
A1	Optional 1	4013,48 €
A2	Optional 2	4205,64 €
B0	Interuttore magnetotermico differenziale principale <i>Main differential magnetothermic switch</i>	2085,79 €
C0	Doppia valvola di sicurezza su ricevitore intermedio dove previsto <i>Double safety valve on the intermediate receiver when provided</i>	229,86 €
D0	Insonorizzazione_1: carenatura con insonorizzazione standard <i>Low noise_1: housing with standard insulation</i>	
D1	Optional 1	1623,63 €
D2	Optional 2	1819,44 €
E0	Insonorizzazione_2: Carenatura con insonorizzazione plus <i>Low noise_2: housing with plus insulation</i>	
E1	Optional 1	3319,02 €
E2	Optional 2	3636,45 €



Serie TX: centrali multicompressore a CO2 transcritica - con compressori semiermetici Dorin

TX range: CO2 transcritical multicompessor packs - with Dorin semi-hermetic compressors

Modello <i>Model no</i>	Tipo compr <i>Compr type</i>	Num compr <i>Number of comp</i>	Voltaggio <i>Voltage</i>	Resa TN/BT <i>Capacity MT/LT</i>	Optional <i>Optional</i>	Prezzo <i>Price</i>
MEDIUM TEMPERATURE TRANSCRITICAL SYSTEMS - MT -10°C						
TD0M019L000X0	SH	3+0	400/3/50	40,1 kW	A3,B8,C7,D9,F4,G6,H6,I6,L1,M1	69877,49 €
TD0M028L000X0	SH	3+0	400/3/50	57,2 kW	A3,B9,C8,D10,F4,G6,H6,I6,L1,M1	70600,12 €
TD0M047L000X0	SH	3+0	400/3/50	99,3 kW	A1,B1,C1,D1,F1,G2,H7,I7,L1,M1	82777,53 €
TD0M071L000X0	SH	3+0	400/3/50	147,8 kW	A2,B2,C2,D2,F2,G7,H7,I8,L2,M2	94861,64 €
TD0M089L000X0	SH	3+0	400/3/50	186,4 kW	A2,B4,C4,D4,F2,G3,H8,I6,L2,M2	97445,19 €
BOOSTER SYSTEMS - MT -10°C / LT -30°C						
TD0M047L006X0	SH	3+1	400/3/50	86,8/10,9 kW	A1,B1,C1,D1,E1,F1,G1,H1,I1,L1,M1	88801,87 €
TD0M047L005X0	SH	3+2	400/3/50	88,3/9,6 kW	A1,B1,C1,D1,E2,F1,G1,H1,I1,L1,M1	95515,79 €
TD0M064L011X0	SH	3+2	400/3/50	109,8/21,8 kW	A1,B2,C2,D2,E1,F2,G2,H2,I2,L2,M2	98222,15 €
TD0M047L025X0	SH	3+3	400/3/50	43/47,8 kW	A1,B3,C3,D3,E3,F1,G2,H2,I2,L2,M2	101770,39 €
TD0M064L017X0	SH	3+3	400/3/50	97,1/32,7 kW	A1,B2,C2,D1,E1,F2,G2,H2,I2,L2,M2	102940,55 €
TD0M088L025X0	SH	4+3	400/3/50	126,3/47,8 kW	A2,B4,C4,D4,E3,F2,G3,H3,I3,L3,M3	124957,41 €
TD0M088L017X0	SH	4+3	400/3/50	143,8/32,7 kW	A2,B4,C4,D4,E1,F2,G3,H3,I3,L3,M3	124449,67 €
TD0M088L042X0	SH	4+4	400/3/50	89,4/79,1 kW	A2,B5,C5,D5,E3,F2,G3,H3,I3,L3,M3	134878,32 €
TD0M097L022X0	SH	4+4	400/3/50	149,3/43,7 kW	A2,B5,C5,D4,E1,F2,G3,H3,I3,L3,M3	133090,63 €
TD0M111L025X0	SH	5+3	400/3/50	172,1/47,8 kW	A2,B6,C5,D5,E3,F3,G4,H4,I4,L3,M3	136694,38 €
TD0M124L042X0	SH	5+4	400/3/50	159,4/79,1 kW	A2,B6,C5,D6,E3,F4,G4,H4,I4,L3,M3	151274,67 €
TD0M160L042X0	SH	5+4	400/3/50	236,8/79,1 kW	A2,B7,C6,D7,E3,F4,G5,H5,I5,L3,M3	156144,21 €
TD0M160L022X0	SH	5+4	400/3/50	279/43,7 kW	A2,B7,C6,D8,E1,F4,G5,H5,I5,L3,M3	150272,19 €



Serie TX: centrali multicompressore a CO2 transcritica - con compressori semiermetici Dorin

TX range: CO2 transcritical multicompressor packs - with Dorin semi-hermetic compressors

Listino prezzi optional

Optional price list

A0	Unità di back-up su serpentina ricevitore per contenimento pressione, R134a/R513A o R290 <i>Back-up unit on receiver coil for pressure control, R134a/R513A or R290</i>	
A1	Optional 1	3534,09 €
A2	Optional 2	3974,53 €
A3	Optional 3	3070,03 €
B0	Doppio recupero calore per acqua calda sanitaria e riscaldamento con doppia valvola automatica a 3 vie per by-pass (Tap water e Heat Reclaim) <i>Dual heat recovery for tap hot water and heating with double automatic 3-ways valve for by-pass (Tap water and Heat Reclaim)</i>	
B1	Optional 1	7541,64 €
B2	Optional 2	8240,71 €
B3	Optional 3	7841,54 €
B4	Optional 4	9906,76 €
B5	Optional 5	10205,51 €
B6	Optional 6	10505,40 €
B7	Optional 7	11853,90 €
B8	Optional 8	6743,41 €
B9	Optional 9	6993,78 €



Serie TX: centrali multicompressore a CO2 transcritica - con compressori semiermetici Dorin

TX range: CO2 transcritical multicompessor packs - with Dorin semi-hermetic compressors

Listino prezzi optional
Optional price list

C0	Recupero calore per acqua calda sanitaria con valvola automatica a 3 vie per il by-pass (Tap Water) <i>Heat recovery for tap hot water with automatic 3-ways valve for by-pass (Tap Water)</i>	
C1	Optional 1	3909,53 €
C2	Optional 2	4459,80 €
C3	Optional 3	4209,54 €
C4	Optional 4	5280,50 €
C5	Optional 5	5580,40 €
C6	Optional 6	6384,48 €
C7	Optional 7	3437,22 €
C8	Optional 8	3701,81 €
D0	Recupero calore per riscaldamento con valvola automatica a 3 vie per il by-pass (Heat Reclaim): con iniezione di liquido in aspirazione TN <i>Heat recovery for ambient heating with automatic 3-ways valve for by-pass (Heat Reclaim): with liquid injection on MT suction line</i>	
D1	Optional 1	6493,15 €
D2	Optional 2	6678,64 €
D3	Optional 3	6082,17 €
D4	Optional 4	7802,56 €
D5	Optional 5	8111,97 €
D6	Optional 6	8413,13 €
D7	Optional 7	9667,05 €
D8	Optional 8	9306,97 €
D9	Optional 9	5333,58 €
D10	Optional 10	5925,12 €



Serie TX: centrali multicompressore a CO2 transcritica - con compressori semiermetici Dorin

TX range: CO2 transcritical multicompessor packs - with Dorin semi-hermetic compressors

Listino prezzi optional
Optional price list

E0	Inverter su un compressore applicazione BT (TB) <i>Inverter on one compressor for LT application (TB)</i>	
E1	Optional 1	1642,43 €
E2	Optional 2	1304,82 €
E3	Optional 3	2087,58 €
F0	Scambiatore per sottoraffreddamento (5k) con valvola di espansione elettronica <i>Heat exchanger for subcooling (5k) with electronic expansion valve</i>	
F1	Optional 1	3426,67 €
F2	Optional 2	3591,98 €
F3	Optional 3	3940,26 €
F4	Optional 4	3802,12 €
G0	Funzionamento di back-up light <i>Light back-up functioning</i>	
G1	Optional 1	5432,74 €
G2	Optional 2	5376,11 €
G3	Optional 3	5893,25 €
G4	Optional 4	6016,14 €
G5	Optional 5	6635,99 €
G6	Optional 6	5031,28 €
G7	Optional 7	5738,60 €



Serie TX: centrali multicompressore a CO2 transcritica - con compressori semiermetici Dorin

TX range: CO2 transcritical multicompessor packs - with Dorin semi-hermetic compressors

Listino prezzi optional

Optional price list

H0	Funzionamento di back standard (quadro back to back da interno) <i>Standard back-up functioning (indoor back-to-back electrical panel)</i>	
H1	Optional 1	7913,64 €
H2	Optional 2	7514,47 €
H3	Optional 3	8031,72 €
H4	Optional 4	8155,65 €
H5	Optional 5	8775,62 €
H6	Optional 6	7253,55 €
H7	Optional 7	7619,60 €
H8	Optional 8	7774,24 €
I0	Funzionamento di back-up standard. Nuove dimensioni macchina con carena <i>Standard back-up functioning. New pack dimensions with housing</i>	
I1	Optional 1	8611,45 €
I2	Optional 2	7612,49 €
I3	Optional 3	8130,89 €
I4	Optional 4	8253,66 €
I5	Optional 5	8873,63 €
I6	Optional 6	7951,36 €
I7	Optional 7	8296,20 €
I8	Optional 8	7717,61 €



Serie TX: centrali multicompressore a CO2 transcritica - con compressori semiermetici Dorin

TX range: CO2 transcritical multicompessor packs - with Dorin semi-hermetic compressors

Listino prezzi optional

Optional price list

L0	Insonorizzazione_1: carena con insonorizzazione standard <i>Low noise_1: housing with standard insulation</i>	
L1	Optional 1	10798,31 €
L2	Optional 2	11910,53 €
L3	Optional 3	14414,94 €
M0	Insonorizzazione_2: carena con insonorizzazione plus <i>Low noise_1: housing with plus insulation</i>	
M1	Optional 1	14272,10 €
M2	Optional 2	15831,88 €
M3	Optional 3	19225,53 €



Serie TX Compact4: centrali multicompressore compatte a CO2 transcritica
- con compressori semiermetici Dorin con inverter

*TX Compact4 range: CO2 compact transcritical multi-compressor pack
systems - with Dorin semi-hermetic compressors with inverter*

Modello <i>Model no</i>	Tipo compr <i>Compr type</i>	Num compr <i>Number of comp</i>	Voltaggio <i>Voltage</i>	Resa TN/BT <i>Capacity MT/LT</i>	Codice <i>Code</i>	Optional <i>Optional</i>	Prezzo <i>Price</i>
R744 MT -10°C / LT -30°C							
TD0M027L004XC	SH	2 + 2	400/3/50	50,19/7,2 kW	2007-0167	C1,D1,E1,F1,G1,H1,L1,M1,N1,O1	66971,00 €
TD0M031L004XC	SH	2 + 2	400/3/50	59,95/7,2 kW	2007-0168	C2,D2,E2,F2,G1,H1,L1,M1,N1,O1	70148,00 €
TD0M025L006XC	SH	2 + 2	400/3/50	38,78/11,47 kW	2007-0169	C2,D1,E1,F1,G1,H1,L1,M1,N1,O1	65736,00 €
TD0M031L006XC	SH	2 + 2	400/3/50	54,81/11,47 kW	2007-0170	C2,D2,E2,F2,G1,H1,L1,M1,N1,O1	69805,00 €
TD0M036L006XC	SH	2 + 2	400/3/50	64,91/11,47 kW	2007-0171	C2,D3,E2,F3,G1,H2,L2,M2,N1,O1	71534,00 €
TD0M031L009XC	SH	2 + 2	400/3/50	48,55/16,82 kW	2007-0172	C3,D2,E2,F2,G1,H1,L1,M1,N1,O1	70203,00 €
TD0M036L009XC	SH	2 + 2	400/3/50	59,03/16,82 kW	2007-0173	C3,D3,E3,F3,G1,H2,L2,M2,N1,O1	71721,00 €
TD0M041L009XC	SH	2 + 2	400/3/50	66,20/16,82 kW	2007-0174	C3,D3,E3,F3,G1,H2,L2,M2,N1,O1	72769,00 €
TD0M031L011XC	SH	2 + 2	400/3/50	42,66/21,83 kW	2007-0175	C3,D2,E2,F2,G1,H1,L1,M1,N1,O1	70320,00 €
TD0M036L011XC	SH	2 + 2	400/3/50	52,99/21,83 kW	2007-0176	C4,D3,E3,F3,G1,H2,L2,M2,N1,O1	72007,00 €
TD0M047L011XC	SH	2 + 2	400/3/50	76,40/21,83 kW	2007-0177	C4,D3,E3,F3,G1,H2,L2,M2,N2,O2	75512,00 €
TD0M041L016XC	SH	2 + 2	400/3/50	51,82/31,90 kW	2007-0178	C5,D3,E3,F3,G1,H2,L2,M2,N2,O2	75039,00 €
TD0M047L016XC	SH	2 + 2	400/3/50	64,33/31,89 kW	2007-0179	C5,D3,E3,F3,G1,H2,L2,M2,N2,O2	76628,00 €
R744 LT -30°C							
TD0M000L013XC	SH	2 + 2	400/3/50	- / 28,80 kW	2007-0180	D1,E4,F4,G2,L3,M3,N1,O1	60768,00 €
TD0M000L021XC	SH	2 + 2	400/3/50	- / 42,52 kW	2007-0181	D1,E4,F4,G1,L3,M3,N1,O1	66100,00 €
TD0M000L027XC	SH	2 + 2	400/3/50	- / 54,35 kW	2007-0182	D1,E4,F4,G1,L3,M3,N1,O1	67860,00 €



Serie TX Compact4: centrali multicompressore compatte a CO2 transcritica
- con compressori semiermetici Dorin con inverter

TX Compact4 range: CO2 compact transcritical multi-compressor pack systems - with Dorin semi-hermetic compressors with inverter

Listino prezzi optional

Optional price list

A0	Unità di back-up per raffreddamento CO2 liquida in caso di emergenza (R134a/R513A) <i>Back-up unit for liquid CO2 cooling in case of emergency (R134a/R513A)</i>	2719,00 €
B0	Iniezione di liquido in aspirazione TN in caso di elevata temperatura di scarico <i>Liquid injection of MT suction line in case of high discharge temperature</i>	826,00 €
C0	Inverter su compressore BT (solo versione booster) <i>Inverter on LT compressor (booster version only)</i>	
C1	Optional 1	662,00 €
C2	Optional 2	783,00 €
C3	Optional 3	918,00 €
C4	Optional 4	1053,00 €
C5	Optional 5	1161,00 €
D0	Recupero calore per acqua calda sanitaria con valvola automatica a 3 vie per il by-pass (tap water) 60/70°C <i>Heat reclaim for tap hot water with automatic 3-ways valve for by-pass 60/70°C</i>	
D1	Optional 1	3368,00 €
D2	Optional 2	3486,00 €
D3	Optional 3	3648,00 €
E0	Recupero calore per riscaldamento con valvola automatica a 3 vie per il by-pass (heat reclaim) 40/50°C <i>Heat reclaim for heating with automatic 3-ways valve for by pass (heat reclaim) 40/50°C</i>	
E1	Optional 1	4518,00 €
E2	Optional 2	4636,00 €
E3	Optional 3	4959,00 €
E4	Optional 4	3691,00 €



Serie TX Compact4: centrali multicompressore compatte a CO2 transcritica
- con compressori semiermetici Dorin con inverter

TX Compact4 range: CO2 compact transcritical multi-compressor pack systems - with Dorin semi-hermetic compressors with inverter

Listino prezzi optional

Optional price list

F0	Recupero calore per riscaldamento con valvola automatica a 3 vie per il by-pass (heat reclaim) 35/45°C <i>Heat reclaim for heating with automatic 3-ways valve for by-pass (heat reclaim) 35/45°C</i>	
F1	Optional 1	5165,00 €
F2	Optional 2	5283,00 €
F3	Optional 3	5768,00 €
F4	Optional 4	4338,00 €
G0	By-pass filtro del liquido per sostituzione cartuccia in sicurezza <i>By-pass for a safe cartridge replacement of the liquid filter</i>	
G1	Optional 1	273,00 €
G2	Optional 2	210,00 €
H0	Scambiatore per sottoraffreddamento liquido (5K) con valvola di espansione elettronica e by-pass (solo versione booster) <i>Liquid subcooler heat exchanger (5K) with electronic expansion valve and by-pass (booster version only)</i>	
H1	Optional 1	3146,00 €
H2	Optional 2	3508,00 €
I0	Kit monitoraggio meccanico ed elettronico (allarme liv. liquido, temp. scarico e surr.to aspirazione, manometri e pressostati di bassa press.) 2189,00 € <i>Mechanical and electronic monitoring kit (liquid level alarm, discharge and suction gas superheat temperature, pressure gauges and low pressure switches)</i>	
L0	Funzionamento di back-up light (elettronica a corredo preconfigurata) e valvole elettroniche di back-pressure e flash gas di emergenza <i>Back-up light functioning (remote pre-set electronic supplied) and emergency back pressure and flash gas electronic valves</i>	
L1	Optional 1	4458,00 €
L2	Optional 2	4612,00 €
L3	Optional 3	2751,00 €



Serie TX Compact4: centrali multicompressore compatte a CO2 transcritica
- con compressori semiermetici Dorin con inverter

TX Compact4 range: CO2 compact transcritical multi-compressor pack systems - with Dorin semi-hermetic compressors with inverter

Listino prezzi optional

Optional price list

M0 Funzionamento di back-up integrato con doppia elettronica a bordo, doppie sonde di pressione e valvole elettroniche di back-pressure e flash gas di emergenza
Integrated back-up functioning with built-in double emergency electronic control, double pressure probes and emergency back pressure and flash gas electronic valves

M1	Optional 1	7050,00 €
M2	Optional 2	7203,00 €
M3	Optional 3	5342,00 €

N0 Insonorizzazione 1: carena con insonorizzazione semplice
Low noise 1: housing with standard noise insulation

N1	Optional 1	9698,00 €
N2	Optional 2	10576,00 €

O0 Insonorizzazione 2: carena con insonorizzazione plus
Low noise 2: housing with plus low noise insulation

O1	Optional 1	12010,00 €
O2	Optional 2	12887,00 €

P0 IoT - Servizio di monitoraggio e controllo da remoto
IoT - Remote monitoring and control service

P1	Kit IoT Wi-Fi (2 anni - 2 years)	831,00 €
P2	Kit IoT 2G (2 anni - 2 years)	1191,00 €

Q0 Rinnovo servizio IoT
IoT service renewal

Q1	9998-0002 Token MY VISION (2 anni - 2 years) Wi-Fi 300 var.	120,00 €
Q2	9998-0006 Token MY VISION (5 anni - 5 years) Wi-Fi 300 var.	270,00 €
Q3	9998-0004 Token MY VISION (2 anni - 2 years) 2G EU27 300 var.	285,00 €
Q4	9998-0008 Token MY VISION (5 anni - 5 years) 2G EU27 300 var.	645,00 €

RIVACOLD
MASTERING COLD

Rivacold S.r.l.

Via Sicilia, 7 - Fraz. Montecchio - 61022 Vallefoglia (PU) - Italy
Tel. +39 0721 919911 - Fax. +39 0721 490015
www.rivacold.com - marketing@rivacold.com