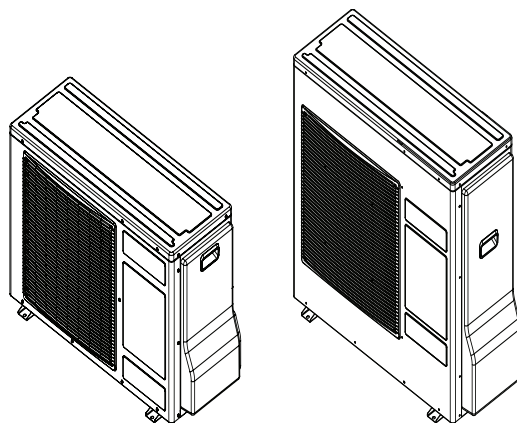


AirSplit 300

AirSplit 304-309-S



Návod k instalaci

Venkovní jednotka pro tepelné čerpadlo vzduch-voda



6721853100 (2023/08) CZ



Obsah

1	Vysvětlení symbolů a bezpečnostní pokyny	3
1.1	Použité symboly	3
1.2	Všeobecné bezpečnostní pokyny	3
1.2.1	Chladivo	4
2	Předpisy	4
3	Popis výrobku	5
3.1	Rozsah dodávky	5
3.2	Údaje o tepelném čerpadlu	5
3.3	Prohlášení o shodě	5
3.4	Typový štítek	5
3.5	Minimální objem a průtok topného systému	5
3.6	Princip ovládání	6
3.7	Metoda odtávání	6
3.8	Rozměry modelu venkovní jednotky AirSplit 304-S	6
3.9	Rozměry modelů venkovní jednotky AirSplit 306-S, AirSplit 308-S a AirSplit 309-S	7
3.10	Minimální vzdálenosti	8
4	Příprava instalace	8
4.1	Skladování při přepravě a zvedání	8
4.2	Místa instalace	9
5	Instalace	9
5.1	Montáž	9
5.1.1	Základová konstrukce pro instalaci	9
5.1.2	Montáž venkovní jednotky s nástěnnou instalací	10
5.1.3	Montáž stacionární venkovní jednotky	11
5.1.4	Odvod kondenzátu	11
5.2	Potrubí chladiva	11
5.2.1	Bezpečnostní opatření pro manipulaci systémů chladiva R32	11
5.2.2	Potrubní přípojky – obecně	12
5.2.3	Příprava potrubí	13
5.2.4	Připojení trubek venkovní jednotky k vnitřní jednotce	13
5.2.5	Zkouška těsnosti	14
5.2.6	Zkouška vakua, náplně a těsnosti	14
5.3	Elektrické připojení	15
5.3.1	Připojení venkovní jednotky	15
6	Uvedení do provozu	17
7	Ochrana životního prostředí a likvidace odpadu	17
8	Servisní prohlídka	17
8.1	Opravy okruhu chladiva	17
8.2	Výparník	18
8.3	Sníh a led	18
8.4	Zacházení s řídicími deskami plošných spojů	18
8.5	Odsátí chladiva	18
9	Technické údaje	19
9.1	Technické parametry AirSplit 304-309-S	19
9.2	Provozní rozsah venkovní jednotky	21
9.3	Okruh chladiva	22

9.4	Schéma zapojení	24
9.4.1	Schéma zapojení AirSplit 304-S	24
9.4.2	*Schéma zapojení AirSplit 306-S, AirSplit 308-Sa AirSplit 309-S	25
9.5	Údaje o chladivu	26

1 Vysvětlení symbolů a bezpečnostní pokyny

1.1 Použité symboly

Výstražné pokyny



VAROVÁNÍ

Výstražné pokyny v textu jsou označeny výstražným trojúhelníkem. Signální výrazy dodatečně označují druh a závažnost následků, které mohou nastat, nebudou-li dodržena opatření k odvrácení nebezpečí.

Následující signální výrazy jsou definovány a mohou být použity v této dokumentaci:

- **OZNÁMENÍ** znamená, že může dojít k materiálním škodám.
- **UPOZORNĚNÍ** znamená, že může dojít k lehkým až středně těžkým újmám na zdraví osob.
- **VAROVÁNÍ** znamená, že může dojít ke těžkým až život ohrožujícím újmám na zdraví osob.
- **NEBEZPEČÍ** znamená, že může dojít k těžkým až život ohrožujícím újmám na zdraví osob.

Důležité informace



Důležité informace neobsahující ohrožení člověka nebo materiálních hodnot jsou označeny vedle uvedeným symbolem.

Další symboly

Symbol	Význam
▶	Činnost
→	Odkaz na jiné místo v dokumentu
•	Výčet/položka seznamu
–	Výčet/položka seznamu (2. rovina)

Tab. 1

Symbol	Význam
	Varování před nízkou rychlostí hoření materiálu. Toto zařízení využívá hořlavé chladivo s nízkou rychlostí hoření (A2L). Pokud dojde k úniku chladiva a bude vystaveno externímu zdroji zapalování, hrozí nebezpečí požáru.
	Varování před silným magnetickým polem.
	Údržbu by měla provádět kvalifikovaná osoba při dodržení pokynů uvedených v servisní příručce.
	Při provozu postupujte podle pokynů uvedených v návodu k obsluze.

Tab. 2

1.2 Všeobecné bezpečnostní pokyny

⚠ Pokyny pro cílovou skupinu

Tento návod k montáži je určen především odborníkům pracujícím v oblasti vodovodních instalací, techniky vytápění a elektrotechniky. Všechny pokyny je třeba dodržovat. Jejich nerespektování může způsobit materiální škody a poškodit zdraví osob, popř. i ohrozit život.

- ▶ Před instalací si přečtěte návod k montáži, servisu a uvedení do provozu (zdroj tepla, regulátor vytápění, čerpadla atd.). Nedodržení těchto pokynů může mít za následek zvýšené riziko úrazu elektrickým proudem, úniku vody, požáru nebo jiné nebezpečné situace.
- ▶ Zařízení musí být nainstalováno, udržováno, opravováno a demontováno kvalifikovaným instalátérem nebo servisním technikem v souladu s návodem k montáži. Kvalifikovaný instalátér nebo kvalifikovaný servisní technik je osoba, která má kvalifikaci a znalosti popsané v návodu k montáži.
- ▶ Tato jednotka je součástí systému, který obsahuje fluorované skleníkové plyny jako chladivo. Konkrétní informace o typu plynu a jeho množství naleznete na příslušném štítku na venkovní jednotce.
- ▶ S chladivem může manipulovat, plnit ho, čistit a likvidovat pouze kvalifikovaný personál.
- ▶ Řiďte se bezpečnostními a výstražnými pokyny.
- ▶ Dodržujte národní a regionální předpisy, technická pravidla a směrnice.
- ▶ O provedených pracích vedte dokumentaci.

⚠ Užívání k určenému účelu

Tento výrobek je určen k použití v uzavřených otopných soustavách obytných budov.

Každé jiné použití se považuje za použití v rozporu s původním určením. Škody, které by tím případně vznikly, jsou vyloučeny z odpovědnosti.

⚠ Nepřístupnost pro obecnou veřejnost

K zařízení nesmí mít přístup obecná veřejnost; instalujte ho v zabezpečené oblasti a chraňte před snadným přístupem.

⚠ Výstraha před neúplnými jednotkami

Vnitřní jednotku připojte pouze k zařízení, které je vhodné pro stejné chladivo.

Tato jednotka představuje neúplnou klimatizační jednotku, která splňuje požadavky na neúplné jednotky podle mezinárodní normy IEC 60335-2-40:2018; lze ji připojovat pouze k jiným jednotkám, u kterých bylo potvrzeno, že splňují požadavky na neúplné jednotky podle této mezinárodní normy.

⚠ Práce na elektrické instalaci

Práce na elektroinstalaci smějí provádět pouze elektrikáři.

Před započítím prací na elektrické instalaci:

- ▶ Odpojte (kompletně) síťové napětí a zajistěte proti opětovnému zapnutí.
- ▶ Zkontrolujte, zda není zařízení pod napětím.
- ▶ Než se dotknete částí pod napětím: počkejte alespoň 5 minut, aby se kondenzátory vybily.
- ▶ Řiďte se též elektrickými schémata zapojení dalších komponent systému.

⚠ Co dělat při úniku chladiva

Při úniku chladiva a jeho kontaktu s pokožkou může dojít k omrzlinám.

- ▶ V případě úniku chladiva se nikdy nedotýkejte žádných součástí systému vzduch-voda.
- ▶ Zabráňte kontaktu chladiva s pokožkou nebo očima.
- ▶ Pokud se vám chladivo dostane na kůži nebo do očí, vyhledejte lékařskou pomoc.

⚠ Předání provozovateli

Při předání poučte provozovatele o obsluze a provozních podmínkách otopné soustavy.

- ▶ Vysvětlíte obsluhu - přitom zdůrazněte zejména bezpečnostní aspekty.
- ▶ Upozorněte především na tyto skutečnosti:
 - Přestavbu nebo opravy smějí provádět pouze autorizované odborné firmy.
 - Pro bezpečný a ekologicky nezávadný provoz jsou nezbytné servisní prohlídky minimálně jednou ročně a také čištění a údržba podle potřeby.
- ▶ Upozorněte na možné následky (poškození osob až ohrožení života a materiální škody) neprováděných nebo nesprávně prováděných servisních prohlídek, čištění a prací údržby.
- ▶ Předějte provozovateli návody k instalaci a obsluze k uschování.

1.2.1 Chladivo

⚠ Chladivo R32

- ▶ Toto zařízení je naplněno chladivem R32. Pokud se plynné chladivo dostane do kontaktu s ohněm, může vzniknout toxický plyn nebo dojít k požáru.
- ▶ Do okruhu chladiva nesmí proniknout jiná látka než uvedené chladivo.
- ▶ Před spuštěním kompresoru se ujistěte, že je připojena trubka chladiva.
- ▶ Mějte na paměti, že chladivo nemusí mít žádný zápach.
- ▶ Přečtěte si všechny bezpečnostní pokyny pro manipulaci s hořlavými chladivy, které jsou dodávány s tímto zařízením v samostatném dokumentu.

⚠ Instalace, uvedení do provozu a servis

- ▶ Nekuřte a dbejte na to, aby byly všechny ostatní možné zdroje vznícení v dostatečné vzdálenosti od pracovního prostoru. Zajistěte, aby bylo místo instalace dostatečně odvětráno.
- ▶ Zařízení neparážíte a nespalujete.
- ▶ Toto zařízení musí být uloženo v místnosti bez trvale aktivních zdrojů vznícení (jako je otevřený oheň, běžící plynový spotřebič nebo fungující elektrické topení).
- ▶ Před instalací a během ní se pomocí vhodného detektoru chladiva, který je nejiskřivější, adekvátně utěsněný a jiskrově bezpečný, ujistěte, že nedochází k úniku chladiva. Při vyhledávání nebo detekci úniku chladiv nesmí být za žádných okolností používány jakékoli potenciální zdroje vznícení. Nesmí být využíván halogenidový hořák (nebo jiný druh detektoru, který používá otevřený plamen). Pokud zjistíte, že došlo k úniku chladiva, okamžitě místnost vyvětrejte.
- ▶ Při provádění jakýchkoli prací při vysokých teplotách by měl být připraven suchý práškový hasicí přístroj nebo hasicí přístroj s náplní CO₂.
- ▶ Při instalaci použijte ochranné rukavice.
- ▶ K urychlení procesu odmrazování nepoužívejte mechanické pomůcky ani jiné prostředky než ty, které jsou doporučeny výrobcem.

⚠ Údržba

- ▶ Při výměně elektrických součástí se ujistěte, že odpovídají správné specifikaci. Vždy je třeba dodržovat pokyny pro údržbu a servis.
- ▶ Před každou opravou a údržbou by měla být provedena úvodní bezpečnostní kontrola a postupy kontroly součástí, aby se ověřilo, že:
 - kondenzátory jsou vybité;
 - všechny elektrické součásti jsou vypnuté a kabeláž není odkrytá;
 - je zajištěna kontinuita uzemnění.
- ▶ Pokud je zjištěna závada, která může ohrozit bezpečnost, nepřipojujte k obvodu žádné elektrické napájení.

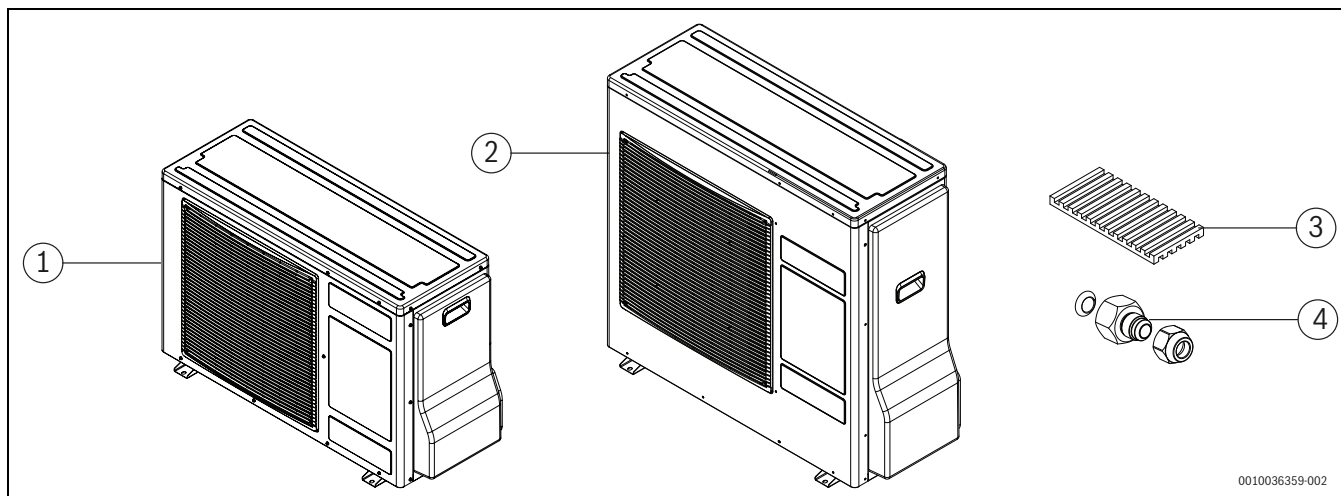
2 Předpisy

Dodržujte následující směrnice a předpisy:

- Lokální ustanovení a předpisy příslušného dodavatele elektrické energie a příslušná speciální pravidla
- Národní stavební předpisy
- **Směrnice o F-plynech**
- **EN 50160** (Charakteristiky napětí elektrické energie dodávané z veřejné distribuční sítě)
- **EN 12828** (Tepelné soustavy v budovách - Navrhování teplovodních otopných soustav)
- **EN 1717** (Ochrana proti znečištění pitné vody ve vnitřních vodovodech a všeobecné požadavky na zařízení na ochranu proti znečištění zpětným průtokem)
- **EN 378** (Chladicí zařízení a tepelná čerpadla - Požadavky k zajištění bezpečnosti a na ochranu životního prostředí)
- **PED, 2014/68/EU** (Směrnice pro tlaková zařízení)

3 Popis výrobku

3.1 Rozsah dodávky



Obr. 1 Rozsah dodávky

- [1] AirSplit 304-S
- [2] AirSplit 306-S, AirSplit 308-S, AirSplit 309-S
- [3] Gumové vložky (4 ks)
- [4] Adaptér 5/8" - 1/2" pro připojení vnitřní jednotky (dodává se pouze s AirSplit 304-S)

3.2 Údaje o tepelném čerpadlu

Venkovní jednotka AirSplit 300 je určena pro připojení k vnitřním jednotkám AirBox Split E, AirBox Split S nebo AirModule Split.

Možné kombinace:

AirBox Split E / AirBox Split S	AirModule Split	AirSplit 300
10	10	4 SP AR
10	10	6 SP AR
10	10	8 SP AR
10	10	10 SP AR

Tab. 3 Kombinace venkovní a vnitřní jednotky

Jednotky AirBox Split E a AirModule Split jsou vybavené integrovanou elektrickou pomocnou topnou tyčí.

Jednotky AirBox Split S jsou určeny pro společnou funkci s přídavným elektrickým topným článkem (na elektřinu, olej, plyn) se směšovačem.

3.3 Prohlášení o shodě

Tento výrobek svou konstrukcí a provozními vlastnostmi vyhovuje příslušným evropským směrnici i doplňujícím národním požadavkům. Shoda byla doložena označením CE.



Prohlášení o shodě výrobku si můžete vyžádat. Použijte k tomu adresu uvedenou na zadní straně příručky.

3.4 Typový štítek

Typový štítek venkovní jednotky se nachází na krytu pro údržbu. Obsahuje údaje o tepelném výkonu venkovní jednotky a o množství chladiva v čerpadle, čísla výrobků, výrobní čísla a datum výroby.

3.5 Minimální objem a průtok topného systému



Aby nedocházelo k vícenásobným cyklům spuštění/zastavení, neúplnému odtávání nebo zbytečným alarmům, je nutné, aby bylo v systému uloženo dostatečné množství energie. Energie je uchovávána v objemu vody topného systému a také v součástech systému (otopná tělesa a podlahové vytápění).

Pro provoz odtávání venkovní jednotky musí být zajištěn minimální a trvale dostupný objem a průtok.

Minimální objem může být zajištěn otevřenými okruhy (potřebné zónové ventily/termostaty musí být vždy zcela otevřené) nebo akumulátorem topné vody. Pro optimální a co nejefektivnější provoz odtávání je uveden doporučený objem.

Minimální průtok musí být zajištěn v rámci minimálního dostupného objemu. Pokud není minimální průtok dodržen, jsou nutná další opatření, např. diferenční ventil obtoku nebo paralelní akumulátor topné vody. Upozorňujeme, že pokud je přítomen hydraulický oddělovač, vyžaduje další čerpadlo otopného okruhu.

Za určitých okolností, v závislosti na dostupné energii uložené v systému, lze k zajištění úplného odtávání použít přídavný ohřivač.

Venkovní jednotka	AirSplit 304-S	
	Minimální	Doporučeno
Podlahová / fan coils	13l	35l
Otopná tělesa	4l	13l
Minimální průtok	15l/min	

Tab. 4 Minimální objem a průtok venkovní jednotkou AirSplit 304-S

Venkovní jednotka	AirSplit 306-309-S	
	Minimální	Doporučeno
Podlahová / fan coils	27l	40l
Otopná tělesa	10l	15l
Minimální průtok	15l/min	

Tab. 5 Minimální objem a průtok venkovní jednotkou AirSplit 306-309-S

3.6 Princip ovládání

Ovládání systému se řídí nároky na vytápění budovy, změnou výstupu kompresoru a/nebo zapnutím zabudovaného/externího přídavného ohřívače prostřednictvím vnitřní jednotky. Uživatelské rozhraní ovládá venkovní jednotku podle nastavené ekvitermní křivky. Pokud venkovní jednotka nemůže splnit požadavky budovy na teplo, vnitřní jednotka automaticky spustí přídavný ohřívač, který spolu s venkovní jednotkou v případě nutnosti zajistí teplotu v budově a zařízení na přípravu teplé vody.

Vytápění a režim teplé vody při deaktivované venkovní jednotce

Pokud je venkovní teplota je nižší než -20 °C nebo překročí 45 °C (lze nastavit), venkovní jednotka se automaticky vypne a nemůže generovat teplo. V tomto případě aktivuje zabudovaný/externí přídavný ohřívač vnitřní jednotky režim vytápění a teplé vody.

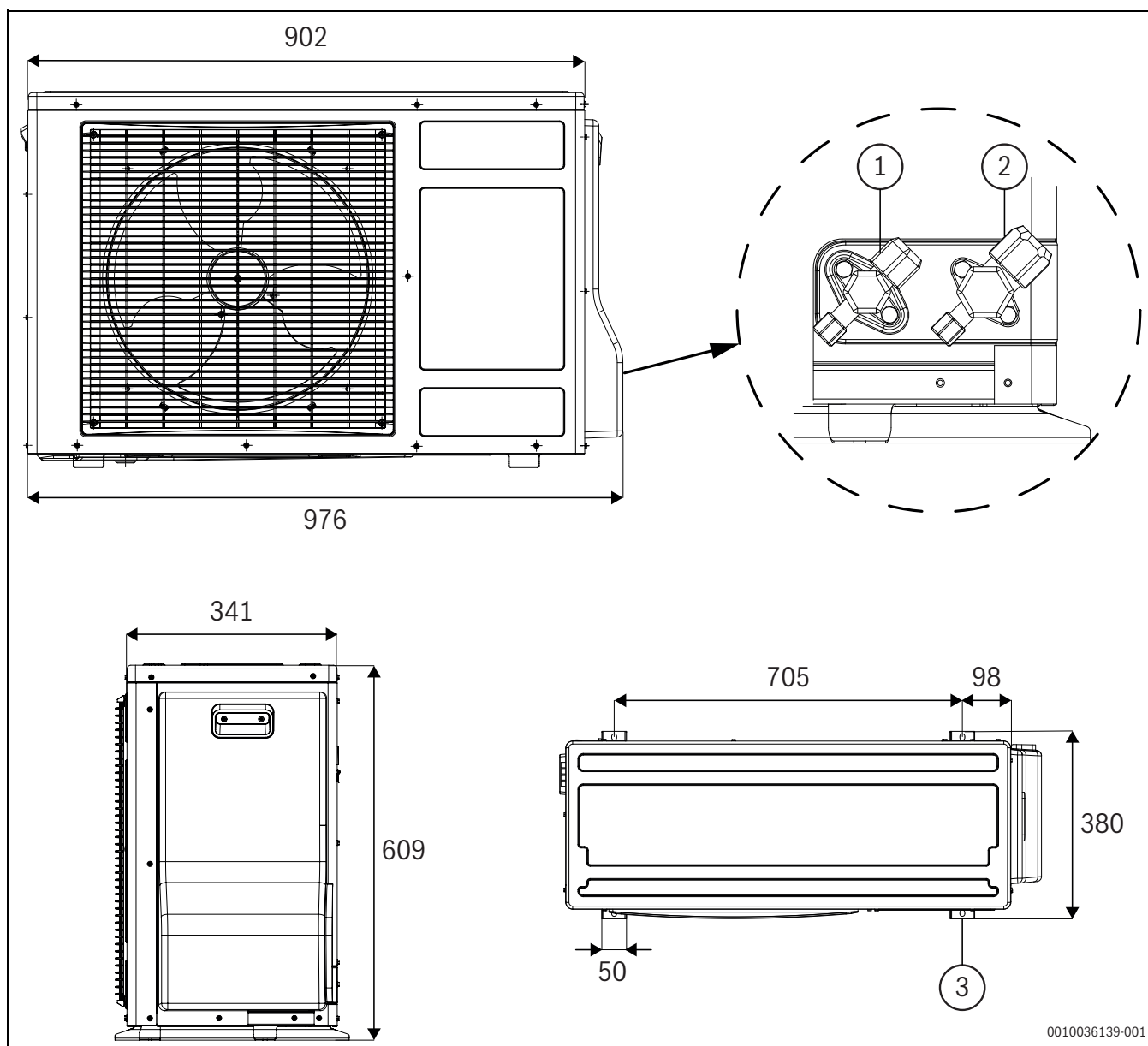
3.7 Metoda odtávání

Princip odtávání ve venkovní jednotce je známý jako rozmrazování horkým plynem. Během odtávání se průtok v okruhu chladiva obrátí prostřednictvím 4cestného ventilu s elektrickým ovládáním. Stlačený plyn z kompresoru je přiváděn do horní části výparníku a zajišťuje tání ledu ve vnější části. Během tohoto procesu je voda v topném systému lehce chlazená. Doba vyžadovaná pro odtávání závisí na množství ledu a venkovní teplotě. Základní opláštění pod výparníkem venkovní jednotky slouží jako záchytná nádrž, která akumuluje kondenzaci a led.



Doporučujeme instalovat topný kabel pro zásobník kondenzátu a odpadní trychtýř (příslušenství pro systematický odběr kondenzátu). Napájecí zdroj topného kabelu se dodává s vnitřní jednotkou.

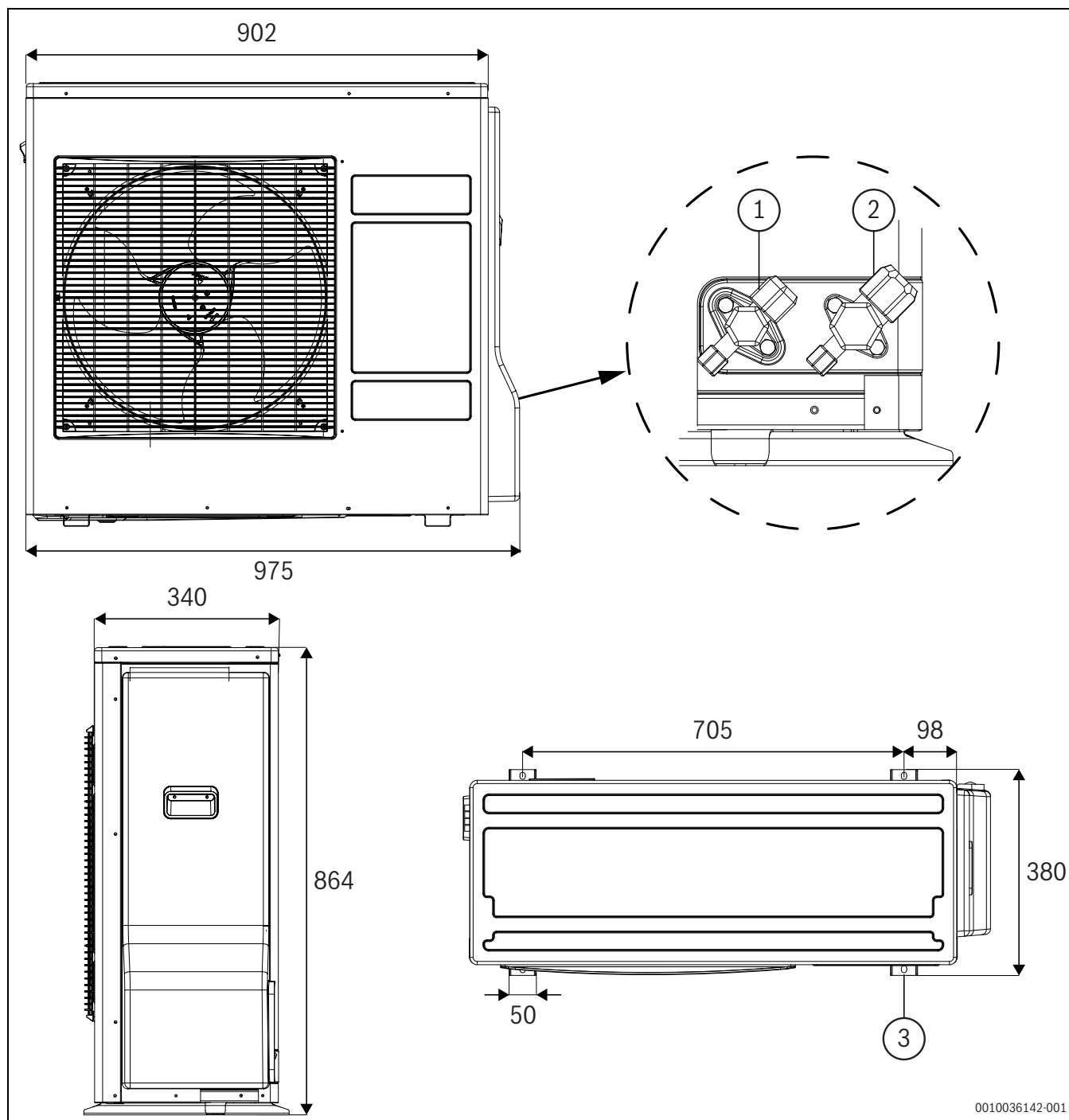
3.8 Rozměry modelu venkovní jednotky AirSplit 304-S



Obr. 2 Rozměry venkovní jednotky AirSplit 304-S

- [1] Servisní ventil na straně kapaliny
- [2] Servisní ventil na straně plynu
- [3] Patky pro upevnění

3.9 Rozměry modelů venkovní jednotky AirSplit 306-S, AirSplit 308-S a AirSplit 309-S

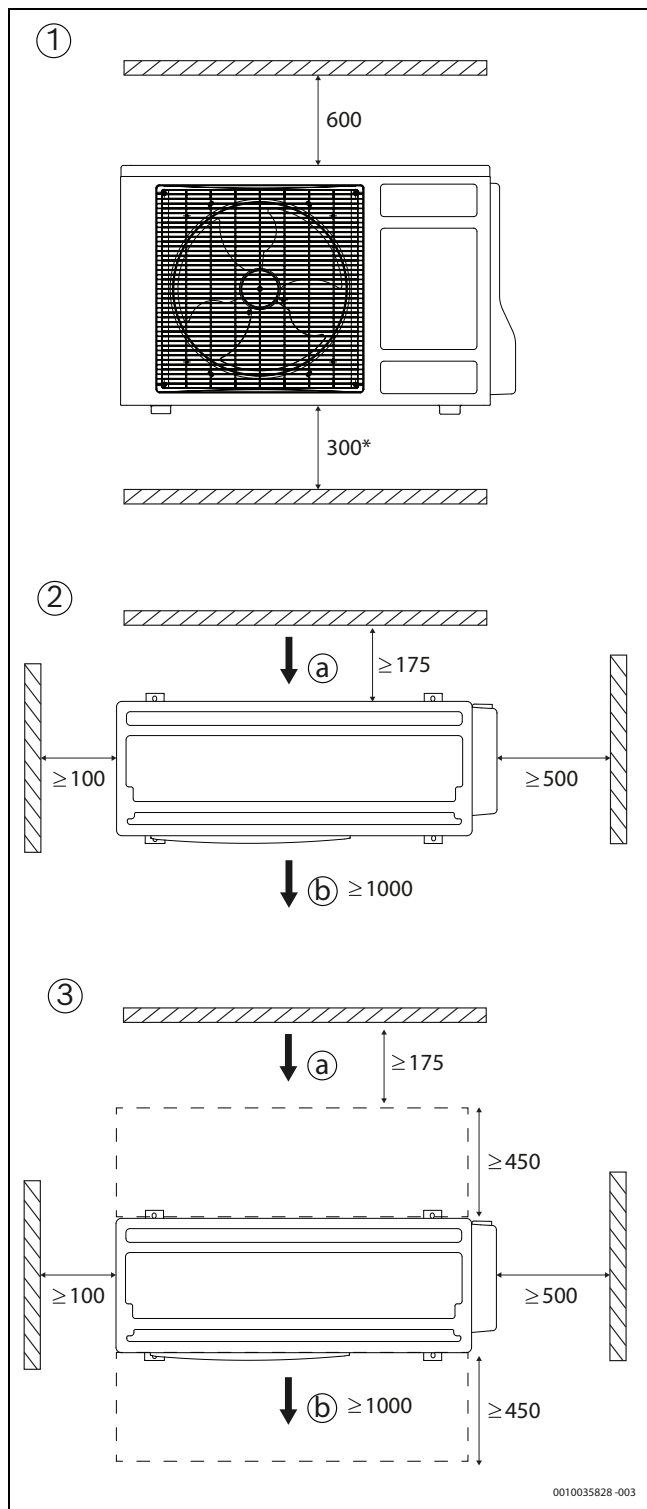


0010036142-001

Obr. 3 Rozměry modelu venkovní jednotky AirSplit 306-S, AirSplit 308-S a AirSplit 309-S

- [1] Servisní ventil na straně kapaliny
- [2] Servisní ventil na straně plynu
- [3] Patky pro upevnění

3.10 Minimální vzdálenosti



Obr. 4 Minimální vzdálenosti (mm)

- [1] Čelní pohled
- [2] Pohled shora
- [3] Pohled shora se protihlukovým krytem (čárkovaná čára)
- [a] Přívod vzduchu
- [b] Odvod vzduchu
- [*] Doporučujeme v místech s hustým sněžením

4 Příprava instalace

! UPOZORNĚNÍ

Nebezpečí úrazu!

Během přepravy a instalace hrozí nebezpečí poranění rozdrcením. Během provádění údržby se mohou vnitřní části zařízení zahřívát.

- ▶ Během přepravy, instalace a údržby musí instalatéři nosit rukavice.

! UPOZORNĚNÍ

Nebezpečí požáru nebo výbuchu!

Všechny možné zdroje vznícení musí být dostatečně daleko od místa instalace, protože mohou způsobit požár nebo výbuch.

- ▶ Toto zařízení musí být uloženo v místnosti bez trvale aktivních zdrojů vznícení (jako je otevřený oheň, cigarety, běžící plynový spotřebič nebo fungující elektrické topení).
- ▶ Po správné instalaci a uvedení do provozu lze používat plynový kotel nebo jiné podobné výrobky ve stejné místnosti.

4.1 Skladování při přepravě a zvedání

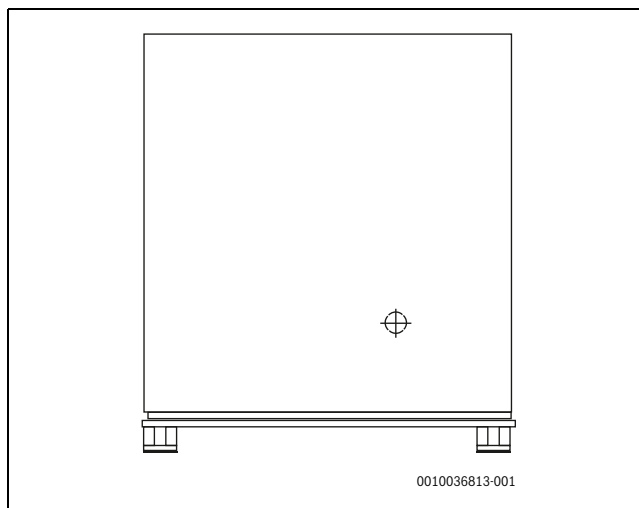
OZNÁMENÍ

Venkovní jednotka musí být během přepravy uložena v obalu.

Jak zabránit poškození venkovní jednotky:

- ▶ Přepravujte a skladujte ve svislé poloze.
- ▶ Nenaklánějte o více než 45°.
- ▶ Nepřepravujte ani neskladujte při teplotách pod -20 °C nebo nad 60 °C.

Venkovní jednotku je nutné zvedat pomocí standardního zvedacího zařízení s minimální kapacitou zvedání 150 kg. Pro tento účel musíte zohlednit těžiště vyznačené na obalu.



Obr. 5 Balení s označeným těžištěm

4.2 Místa instalace

VAROVÁNÍ

Nebezpečí úrazu!

Pokud místo instalace nemá dostatečnou sílu nebo není instalace prováděna správně, může jednotka spadnout a způsobit vážné zranění.

- Instalujte na upevněném místě, jehož nosnost odpovídá hmotnosti jednotky.

Před instalací venkovní jednotky byste měli vzít úvahu následující informace:

- Položte jednotku venku na plochý, stabilní povrch.
- Doporučujeme instalaci venkovní jednotky v suché a dobře ventilované místnosti.
- Vyhněte se instalaci v místnosti obklopené stěnami.
- Nainstalujte venkovní jednotku na místě, které je maximálně chráněné před přímým slunečním světlem a minimálně vystavené větru oproti čelní stěně.
- Jednotka by neměla být vystavována silnému větru. V případě potřeby nainstalujte větrovku.
- Při instalaci jednotky na střeše platí konkrétní národní směrnice. Řádným upevněním a umístěním zabráníte tomu, aby se jednotka působením větru naklápěla.
- Při instalaci venkovní jednotky mějte na paměti šíření hluku, zejména proto, aby neobtěžoval sousedy. Kdykoli je to možné, neumísťujte venkovní jednotku před místností nebo okna.
- Ujistěte se, zda je jednotka vždy přístupná, aby bylo možné provádět údržbové práce. Je-li přístup, např. kvůli výšce instalace, omezený, musí být na základě různých opatření zajištěno, aby se údržbové práce neprotahovaly a nevyžádaly si nákladné pomocné prostředky.
- Neinstalujte venkovní jednotku na místě, které vyžaduje chůzi po lehkých střeších, jako je tašková střecha nebo azbest. V tomto případě nebude servis garantován.

Posouzení instalace venkovní jednotky na mořském pobřeží

Venkovní jednotka by měla být umístěna v minimální vzdálenosti od moře 500 m. Ve Francii a Irsku doporučujeme minimální vzdálenost 1 000 m. Doporučujeme umístit zařízení takovým způsobem, aby výparník nebyl na straně moře.

OZNÁMENÍ

Nebezpečí poškození výrobku nebo poruchy!

Zkrat nebo koroze součástí.

- Neinstalujte venkovní jednotku ve vlhkých prostorách.
- Jednotka by neměla být umístěna v prostředí, které se vyznačuje korozí a vlhkostí.

Posouzení instalace v prostředí s intenzivním větrem, hustým deštěm a sněhem:

- Nainstalujte venkovní jednotku tak, aby směr proudění vzduchu činil 90° stupňů ke směru větru. Pokud je to nutné, vytvořte před jednotkou bariéru, aby byla chráněná před extrémním větrem.
- Nad venkovní jednotkou postavte ochranný přístřešek, který by ji chránil před deštěm a větrem. Proudění vzduchu okolo jednotky nesmí být blokováno.

5 Instalace

UPOZORNĚNÍ

Nebezpečí úrazu!

Výparník venkovní jednotky se dodává s ochranným kartonem, který pomáhá zabránit zraněním způsobeným lamelami během instalace. Ochranný karton byste měli po dokončení postupu podle kontrolního seznamu odstranit.

- Ochranný karton z výparníku neodstraňujte, dokud nedokončíte všechny níže uvedené kroky.

i

Každá instalace je individuálně odlišná. Následující kontrolní seznam obsahuje všeobecný popis doporučených instalačních úkonů.

1. Venkovní jednotky instalujte a upevněte na pevnou plochu.
2. Připojte trubky chladiva z venkovní jednotky k vnitřní jednotce.
3. K venkovní a vnitřní jednotce připojte kabel CAN-BUS.
4. Připojte napájecí zdroj venkovní jednotky k hlavní desce plošných spojů.

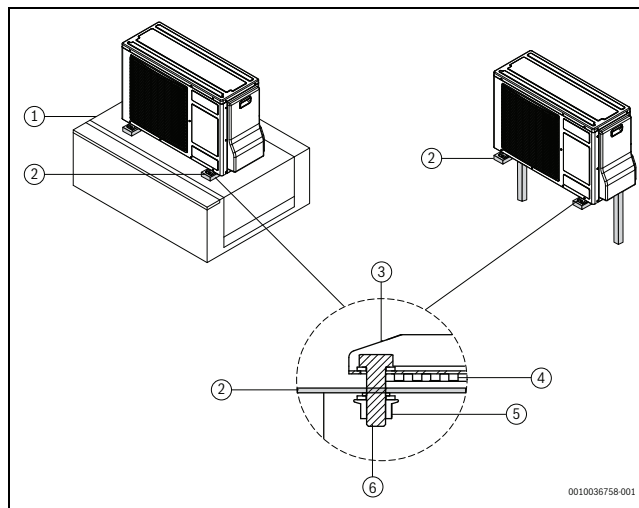
5.1 Montáž

5.1.1 Základová konstrukce pro instalaci

i

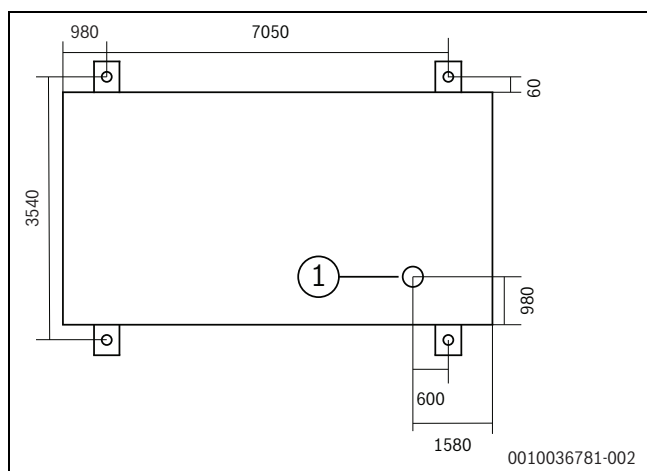
Pro zamezení obtěžování hlukem při nástěnné instalaci doporučujeme jednotku namontovat pokud možno na podlahové konzoly (příslušenství).

- Proveďte nosnost a rovinnost instalační plochy, aby se jednotka při provozu nechvěla nebo nevytvářela hluk.
- Smontujte gumové vložky.
- Jednotku bezpečně připevněte pomocí základových šroubů.



Obr. 6

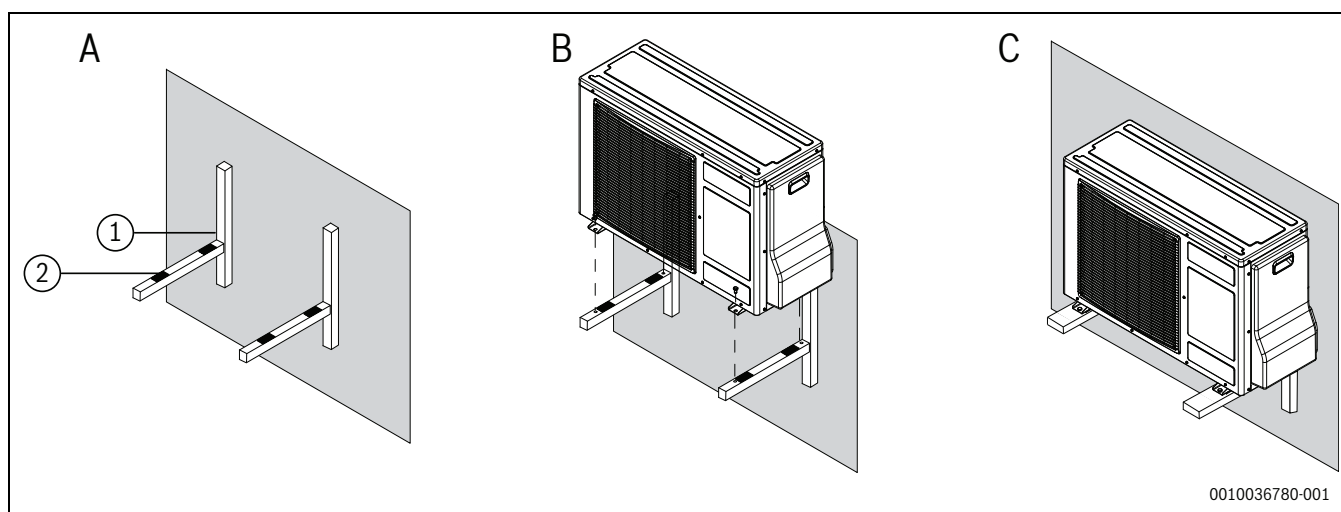
- [1] Beton
- [2] Podlahová/nástěnná konzola (příslušenství)
- [3] Patky venkovní jednotky
- [4] Gumové vložky
- [5] Matice
- [6] Čep



Obr. 7 Spodní deska venkovní jednotky (mm)

[1] Vypouštěcí hadice

5.1.2 Montáž venkovní jednotky s nástěnnou instalací



Obr. 8 Venkovní jednotka s nástěnnou instalací

[1] Nástěnná konzola (příslušenství)

[2] Gumové vložky

[A] Našroubujte nástěnné konzoly ke stěně a upevněte gumové vložky

[B] Umístěte venkovní jednotku na nástěnné konzoly

[C] Přišroubujte venkovní jednotku k nástěnným konzolám

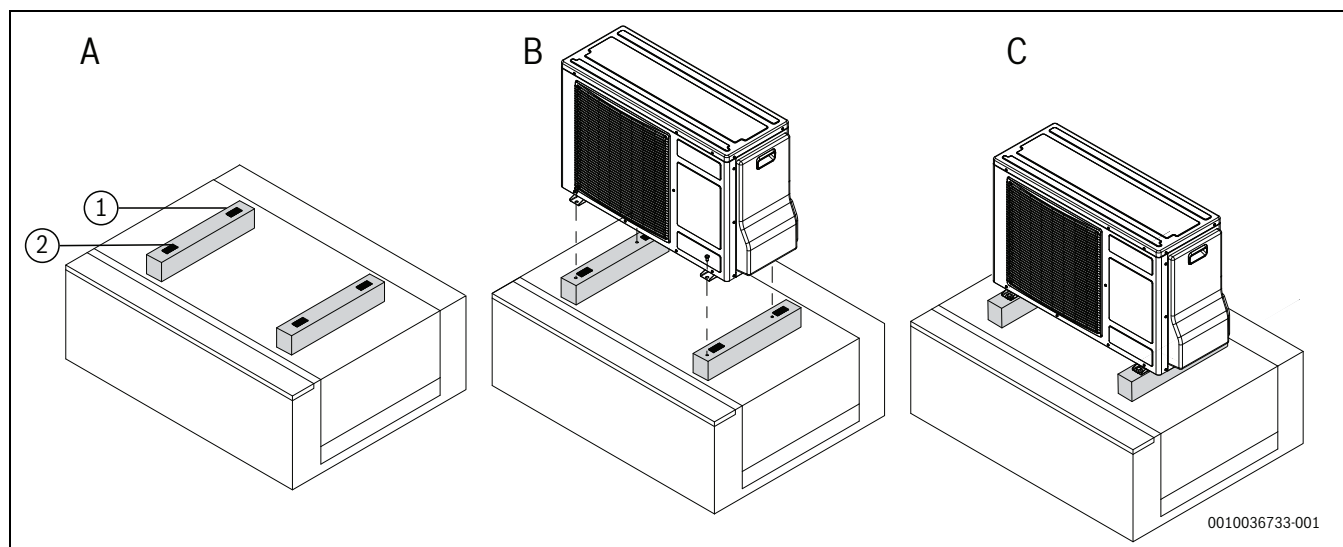


Ujistěte se, zda tloušťka stěny překračuje 20 cm a nosnost odpovídá celkovému zatížení. Neinstalujte na stěnu s lehkou konstrukcí.



Pokud k venkovní jednotce přistupujete pomocí žebříku, neinstalujte venkovní jednotku více než 3 m od úrovně podlahy.

5.1.3 Montáž stacionární venkovní jednotky



Obr. 9 Stacionární venkovní jednotka

[1] Podlahová konzola (příslušenství)

[2] Gumové vložky

[A] Našroubujte podlahové konzoly do betonu a upevněte gumové vložky

[B] Umístěte venkovní jednotku na podlahní konzoly

[C] Přišroubujte venkovní jednotku k podlahovým konzolám



Ukotvěte jednotku k základně konstrukce na betonové plošině o minimální tloušťce 10 cm nebo ke konstrukci z galvanizovaného kovu zvednuté o 10 cm.

5.1.4 Odvod kondenzátu

OZNÁMENÍ

- ▶ Pokud není odtok nainstalovaný správně, mohou úniky vody poškodit okolní oblast.
- ▶ Kondenzáty mohou poškodit nebo kontaminovat stavební materiál.

1. Nastavte zařízení tak, aby mohl být kondenzát odváděn k podlaze bez námrazy a bez překážky.
2. **Informace o řízeném průtoku kondenzátu vypouštěcí hadicí najdete v návodu k montáži topného kabelu.**

5.2 Potrubí chladiva

5.2.1 Bezpečnostní opatření pro manipulaci systémů chladiva R32



UPOZORNĚNÍ

Nebezpečí omrzlin a otravy z úniků chladiva!

Chladivo může způsobit omrzliny. Pokud chladivo uniká, nedotýkejte se žádné části venkovní jednotky.

- ▶ Zamezte zasažení očí a pokožky chladivem.
- ▶ Prostor okamžitě vyvětrejte.



NEBEZPEČÍ

Riziko poruchy, požáru nebo výbuchu!

Pokud systém chladiva během instalace řádně nefunguje, může docházet k poruchám, požáru a výbuchům.

- ▶ Se systémem chladiva mohou pracovat pouze školení montéři nebo servisní technici.
- ▶ Veškeré typy zdrojů vznícení by měly být uchovávány mimo pracovní oblast.
- ▶ Používejte pouze nástroje a součásti potrubí určené speciálně pro chladivo R32.
- ▶ Úniky ze systému chladiva kontrolujte vhodným detektorem chladiva.

OZNÁMENÍ

Nebezpečí ohrožení životního prostředí!

- ▶ Chladivo nikdy neuvolňujte do atmosféry.



VAROVÁNÍ

Nebezpečí výbuchu

Abnormální látky v trubkách chladiva mohou způsobit nižší kapacitu, vysoký tlak v cyklu chladiva, výbuch a zranění.

- ▶ Do systému chladiva nevypouštějte jiné látky než stanovené chladivo.



Zajistěte, aby všechny trubky a přípojky byly chráněné proti fyzickému poškození. Mechanické přípojky k vnitřní jednotce musí být přístupné pro účely údržby.



Za účelem minimalizace ztrát výstupu a plýtvání energií:

- ▶ Omezte pohyby potrubí a co nejvíce se vyhněte ostrým úhlům a ohybům.



Používejte měděná potrubí určené pro chladivo s vysoce kvalitní vnitřní povrchovou úpravou a beze zbytků oleje.



Používejte nástroje a součásti potrubí určené výhradně pro chladivo uvedené na typovém štítku.

5.2.2 Potrubní přípojky – obecně



UPOZORNĚNÍ

Nebezpečí abnormálního provozu!

Délka potrubí mezi vnitřní a venkovní jednotkou ovlivňuje provoz zařízení snížením tepelné kapacity a účinnosti jednotky.

- ▶ Dodržujte minimální délku potrubí (≥ 3 m).
- ▶ Nepřekračujte maximální délku potrubí.
- ▶ Chladivo řádně odčerpejte a dodržujte maximální povolenou náplň, která nesmí být překročena.
- ▶ Pokud délka trubky překračuje 10 m, přidejte další náplň chladiva podle následující tabulky.

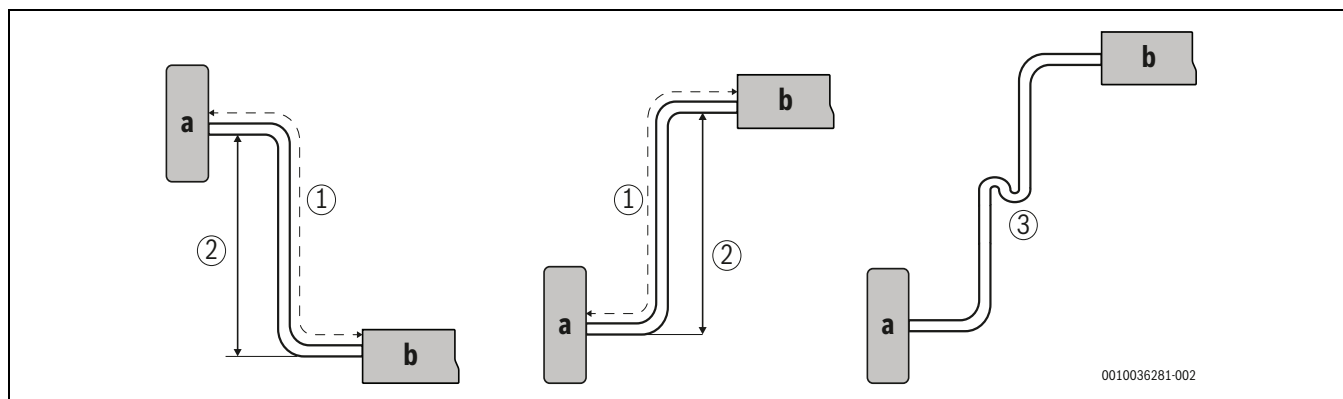
Délka jednotlivé trubky bez požadované přidané náplně činí 10 m. Dodatečná náplň chladiva není pro tuto délku vyžadována.

Pro výpočet potřebného množství dodatečné náplně chladiva v případě, že délka trubky překračuje 10 m, postupujte podle tohoto příkladu: pokud je nainstalována rozdělená jednotka s délkou jednotlivé trubky 30 m, doplňte dalších 400 g chladiva. Platí následující: (délka jedné trubky - standardní délka jedné trubky) \times dodatečná náplň chladiva = $(30-10) \times 20 \text{ g} = 400 \text{ g}$

Jednotka	Velikost trubky (mm : palce) (Průměr : Ø)		Délka jednotlivé trubky ¹⁾		Převýšení potrubí ²⁾		Chladivo	Standardní náplň	*Dodatečné Chladivo (g/m) Délka jednotlivé trubky	Maximální množství chladiva (kg)
	Plyn	Kapalina	Standardní (m)	Max. (m)	Standardní (m)	Max. (m) ³⁾				
AirSplit 304-S	12,7 (1/2")	6,35 (1/4")	10	30	0	15	R32	1,10	20	1,50
AirSplit 306-S	15,88 (5/8")	6,35 (1/4")	10	30	0	15	R32	1,30	25	1,80
AirSplit 308-S	15,88 (5/8")	6,35 (1/4")	10	30	0	15	R32	1,30	25	1,80
AirSplit 309-S	15,88 (5/8")	6,35 (1/4")	10	30	0	15	R32	1,30	25	1,80

- 1) Zkontrolujte (1) s označením na → obr. 10
- 2) Zkontrolujte (2) s označením na → obr. 10
- 3) Na každé 3 metry jsou vyžadovány sifony oleje

Tab. 6 Délka trubky, převýšení a náplň chladiva



Obr. 10 Délka a převýšení trubky

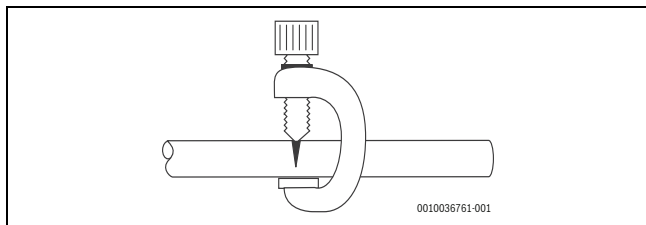
- [a] Vnitřní jednotka
- [b] Venkovní jednotka
- [1] Délka potrubí
- [2] Převýšení potrubí
- [3] Sifon oleje

5.2.3 Příprava potrubí

Dříve než budete pokračovat s instalací potrubí, je nutné trubky připravit. K tomuto účelu budete potřebovat přístroj na řezání a vhodný přístroj na rozvácování trubek.

Následující informace popisují postup přípravy potrubí na instalaci.

- Pro řezání trubek použijte přístroj na řezání trubek

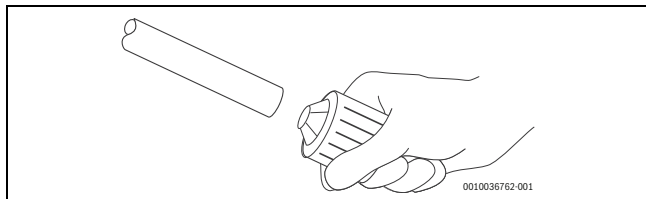


Obr. 11

- Pomocí výstružníku měděných trubek odstraňte všechny ostré hrany. Podržení trubky směrem dolů umožní odstranění kovového odpadu, aby nezůstal v trubce.

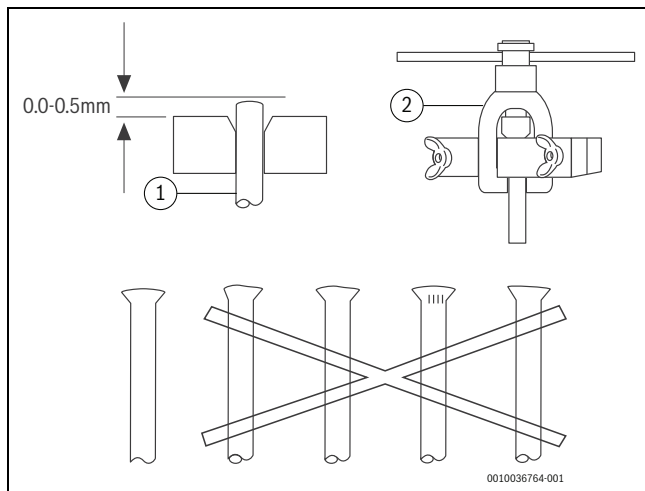


Pokud nebudou ostré hrany správně odstraněny, může docházet k únikům plynu.



Obr. 12

- Obalením konce izolované trubky zamezíte odtoku vody uvnitř potrubí.
- Do měděných trubek vložte převlečnou matici a pomocí přístroje na rozvácování trubek vytvořte lemování.



Obr. 13

- [1] Měděná trubka
- [2] Přístroj na rozvácování trubek

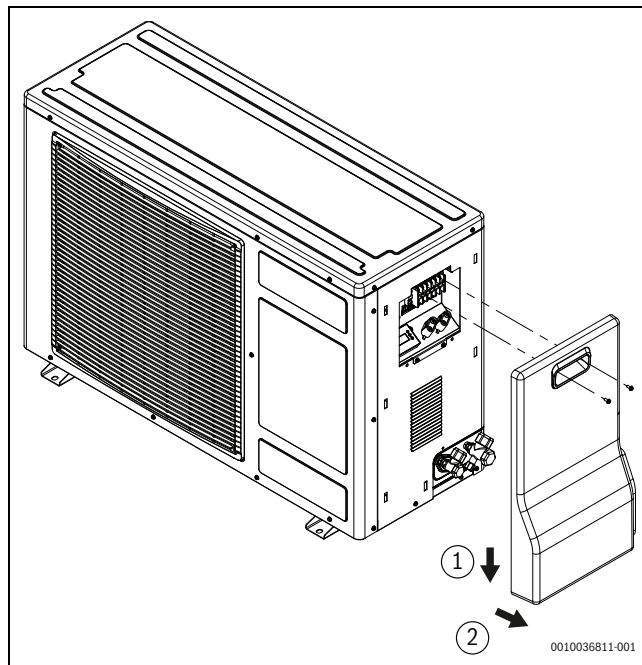
Ujistěte se, zda je hrdlo zcela hladké a bez škrábanců a zda je zaoblení rovnoměrné. Pokud tomu tak není a hrdlo je vadné (nerovnoměrné zaoblení, škrábance, praskliny nebo deformace), postup opakujte.

5.2.4 Připojení trubek venkovní jednotky k vnitřní jednotce

Pro připojení trubek od vnější jednotky k vnitřní jednotce bude pravděpodobně zapotřebí otvor ve zdi. K tomuto účelu budete potřebovat jádrový vrták Ø 60 mm.

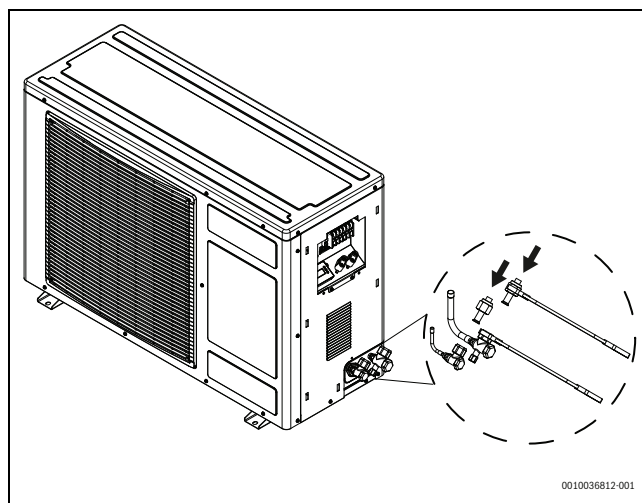
Jakmile trubky připravíte podle kapitoly 5.2.3, můžete je připojit k venkovní jednotce.

- Nejdříve musíte odstranit boční kryt a zpřístupnit ventily:



Obr. 14 Odstranění bočního krytu

- Zarovnejte střed trubek k ventilům.

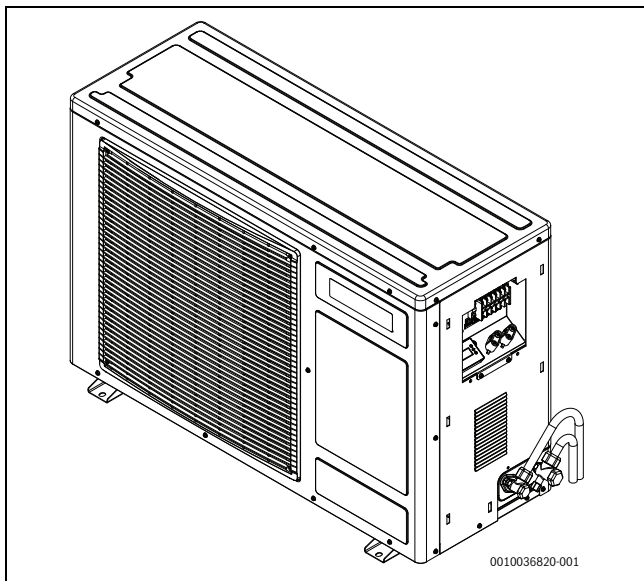


Obr. 15 Šroubování

- Momentovým klíčem ventily pevně utáhněte podle tabulky níže.

	Velikost truby	1/4	3/8	1/2	5/8
Převlečné matice	Utahovací moment Nm	13-18	40-45	60-65	70-75
Krytka ventilu		13-20	13-20	18-25	18-25
Krytka servisního portu		11-13	11-13	11-33	11-33

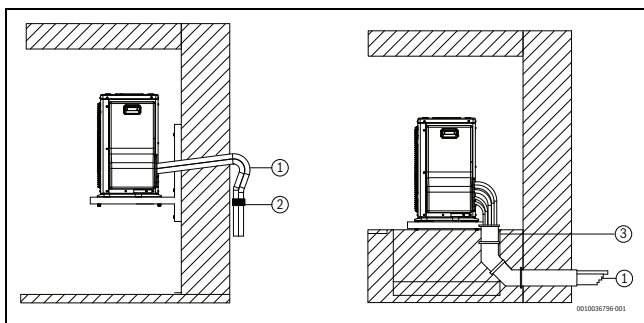
Tab. 7



Obr. 16 Trubky připojené k venkovní jednotce



Chladivové potrubí se nesmí dotýkat navzájem nebo zdiva. Veškeré potrubí musí být izolované.



Obr. 17 Spojení venkovní jednotky s vnitřní jednotkou

- [1] Izolované trubky
- [2] Držák trubky s těsněním EPDM
- [3] Utěsněné trubky



Těsnící místa trubky chladiva musí být na úrovni povrchu. Těsnící místa trubky nesmí být nainstalovaná pod zemí.

5.2.5 Zkouška těsnosti

Při provádění zkoušky těsnosti dodržujte národní a interní předpisy.

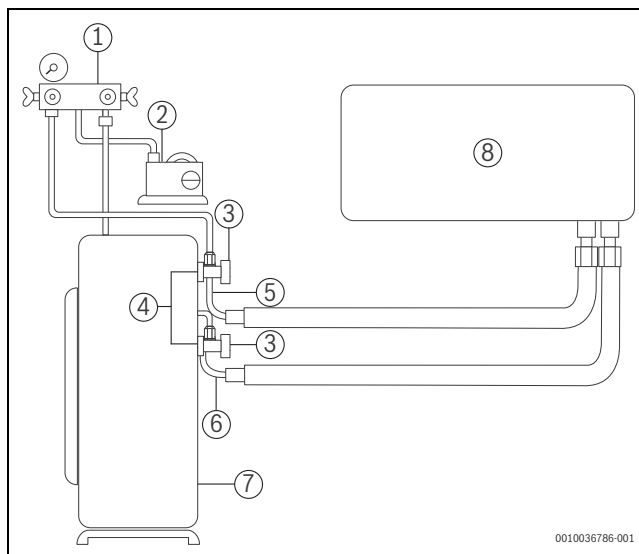
- ▶ Sejměte krytky z ventilů.
- ▶ Připojte otvárač průchodu Schraderova ventilu a manometr k Schraderovu ventilu.
- ▶ Našroubujte otvárač průchodu Schraderova ventilu a otevřete Schraderův ventil.
- ▶ Nechte ventily zavřené a naplňte systém dusíkem na tlak o 10 % vyšší než maximální konstrukční tlak, který je uveden na výrobním štítku venkovní jednotky.
- ▶ Po 10 minutách zkontrolujte, zda je tlak stále stejný.
- ▶ Přivádějte dusík, dokud nebude dosaženo konstrukčního tlaku.
- ▶ Zkontrolujte, zda je tlak po min. 1 hodině stále stejný.
- ▶ Vypusťte dusík.

5.2.6 Zkouška vakua, náplně a těsnosti

V této fázi musí být hotové všechna potrubní připojení mezi venkovní a vnitřní jednotkou. Poté je nutné vypustit z trubek chladiva vzduch. Poté je nutné pro detekci možných úniků plynu provést zkoušku těsnosti.

Postup odsávání a zkoušky těsnosti je uveden níže:

1. Vyčistěte trubky dusíkem.
2. Připojte plnicí hadice svorkou k nízké a vysoké straně plnicí sady a servisnímu portu plynových a kapalinových ventilů. Ujistěte se, zda konec plnicí hadice je připojený svorkou k servisnímu portu.
3. Připojte střední hadici plnicí sady k vývěvě.
4. Zapněte hlavní vypínač vývěvy a ujistěte, zda se hodnota vakua rovná přibližně 30 Pa (250 MICRON, 0,3 milibar). Díky tomu bude okruh chladiva řádně odvlhčený.
5. Zavřete ventil nízké a vysoké strany plnicí sady a vypněte vývěvu. Mějte na paměti, že jehly v měřicím zařízení by se neměly po přibližně 30 minutách pohybovat.
6. Odpojte plnicí hadici od vývěvy a servisních portu plynového a kapalinového ventilu.
7. Utáhněte krytky servisního portu na obou ventilech.
8. Odstraňte krytky na obou ventilech a otevřete je pomocí imbusového klíče; tím trubky a vnitřní jednotku naplníte.
9. Krytky opět namontujte na oba ventily.
10. Zkontrolujte úniky ze čtyř šroubení a krytek ventilu. Zkouška pomocí elektronického plynového detektoru nebo vyhledávače netěsností.



Obr. 18 Zkouška vakua, náplně a těsnosti

- [1] Plnicí sada
- [2] Vývěva
- [3] Krytka
- [4] Servisní kohout
- [5] Plynový ventil
- [6] Kapalinový ventil
- [7] Venkovní jednotka
- [8] Vnitřní jednotka

5.3 Elektrické připojení

NEBEZPEČÍ

Riziko úrazu elektrickým proudem!

Součásti v elektrickém vedení venkovní jednotky. Kondenzátor ve venkovní jednotce je po odpojení napájení nutné vybit.

- ▶ Vypněte hlavní spínač.
- ▶ Před zahájením prací na elektrické vyčkejte alespoň pět minut, abyste zajistili úplné elektrické vybití kondenzátorů.

OZNÁMENÍ

Dojde-li k připojení napájení bez vody, instalace se poškodí.

V tomto případě se díly topného systému mohou přehřát.

- ▶ Zásobník teplé vody a otopnou soustavu před zapnutím systému napusťte a vytvořte správný tlak.

VAROVÁNÍ

Nebezpečí zásahu elektrickým proudem nebo požáru!

Pokud je silové zatížení pro napájecí kabel přílišné, může způsobit zásah elektrickým proudem nebo požár.

- ▶ Postupujte podle národních směrnic pro kabelové propojení a směrnic pro práce na elektrické soustavě.
- ▶ Pokud použijete proudovou ochranu, musí být vybavena funkcí odpojení všech pólů s 3 mm odstupem kontaktů.
- ▶ Z vnitřní jednotky musíte použít jiný elektrický obvod a zásuvku.

VAROVÁNÍ

Nebezpečí zásahu elektrickým proudem nebo požáru!

Pokud není správně upevněn kryt skříňového rozvaděče, způsobí to zahřívání připojovacích svorek a přípojek, požár nebo zásah elektrickým proudem.

- ▶ Uspořádání kabelů upravte tak, aby bylo možné řádně upevnit kryt skříňového rozvaděče.

VAROVÁNÍ

Nebezpečí zásahu elektrickým proudem nebo požáru!

Nesprávné používání napájecího kabelu může způsobit požár nebo zásah elektrickým proudem.

- ▶ Napájecí kabel nepoškozujte, ani nepoužívejte neznámý typ.
- ▶ Neupravujte délku napájecího kabelu. V případě nutnosti použijte prodlužovací kabel a nesdílejte zásuvku venkovní jednotky s jinými elektrickými zařízeními.
- ▶ Pokud je napájecí kabel poškozený, může ho vyměnit pouze kvalifikovaná osoba.

i

Elektrické přípojky venkovní jednotky musí být bezpečně odpojené v souladu s platnými pravidly.

- ▶ Pro bezpečný provoz nainstalujte rozpojovací zařízení, které poskytuje plné odpojení za podmínek přepětí kategorie III v kabelovém propojení hlavního vedení v souladu s pravidly pro kabelové propojení.

i

Napětí by v porovnání se jmenovitým napětím nemělo kolísat o více než 10 %.

i

Napětí mezi uzemněním a nulovým vodičem musí být menší než 3 V. Pozornost je nutné věnovat připojování fází tohoto zařízení v celé elektrické instalaci, aby nedocházelo k nevyváženosti fází v 3fázovém systému v domácnosti (je-li k dispozici).

i

Venkovní jednotku musíte zapojit do vhodné zásuvky z ochranného spínače podle údajů na typovém štítku.

- ▶ Pro jistění a elektrický proud spotřebiče vyberte přívodní kabel s vhodnou plochou příčného řezu.
- ▶ Použijte správný výkon pojistky a síťový obvod modelu, který chcete instalovat.
- ▶ Připojte venkovní jednotku podle schématu zapojení (→ kapitola 9.4). Nikdy nepřipojujte žádné jiné spotřebiče.
- ▶ Při výměně desek s plošným spojem dodržujte barevné označení, protože desky s plošným spojem jiných barev nejsou zaměnitelné.
- ▶ Nainstalujte proudovou ochranu podle požadavků norem jednotlivých zemí.

Jako výrobce nepovažujeme za důležité provozovat tepelné čerpadlo prostřednictvím proudové ochrany. Pokud je proudová ochrana vyžadována, ať už z důvodu podmínek technického připojení místní energetické společnosti nebo zákazníka nebo z důvodu návrhu budovy, je nutné pro zabezpečení speciální elektroniky (měniče) tepelného čerpadla instalovat proudovou ochranu typu B AC/DC.

i

Před zapnutím zařízení se přesvědčte, zda jsou všechna externí připojená zařízení dobře uzemněna.

5.3.1 Připojení venkovní jednotky

VAROVÁNÍ

Nebezpečí požáru!

Pokud připojení mezi vnitřní a venkovní jednotkou není správné, může na spoji dojít k zahřívání nebo požáru.

- ▶ Použijte uvedenou tabulku, připojte ji pevně utáhněte, aby elektrická přípojka nebyla vystavena vnějším silám.

OZNÁMENÍ

V důsledku elektrické interference může dojít k poruše funkce!

Kabely výkonového obvodu (230/400 V) nemohou být v blízkosti kabelů sběrnice CAN (12 V).

- ▶ Zajistěte minimální vzdálenost 100 mm mezi kabely výkonového obvodu a kabely sběrnice CAN.

OZNÁMENÍ

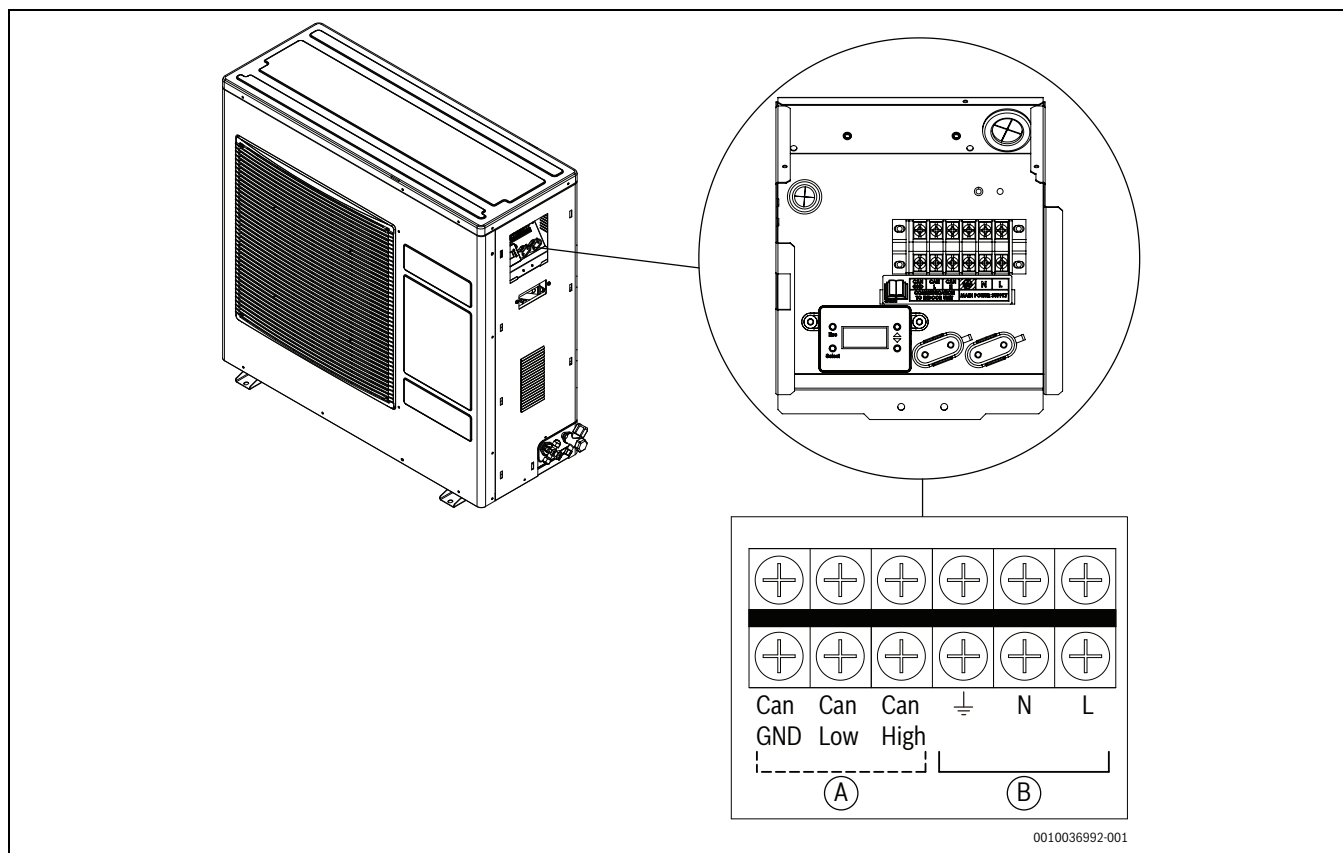
Poškození systému z důvodu přehození 12 V a připojení sběrnice CAN.

Komunikační obvody nejsou určené pro přímé napětí 12 V.

- ▶ Ověřte, zda jsou kabely zapojené do příslušných konektorů na desce s plošným spojem.

Pro připojení venkovní jednotky:

1. Příprava kabelů na připojení.
2. Odstraňte kryt vnitřní a venkovní jednotky a otevřete připojovací svorky vnější jednotky.
3. Odstraňte šroub kabelového držáku a otočte ho.
4. Připojte komunikační kabel mezi venkovní a vnitřní jednotkou (obr. 19 [A]). Konec komunikačního kabelu, který se připojuje k vnitřní jednotce, musí být stíněný.
5. Připojte jeden konec napájecího zdroje k venkovní jednotce (obr. 19 [B]) a druhý konec k hlavní desce plošných spojů.
6. Zajistěte kabely kabelovými držáky.



Obr. 19 Připojení kabelů

- [A] Komunikace s vnitřní jednotkou
 [B] Napájecí zdroj

Sběrnice CAN



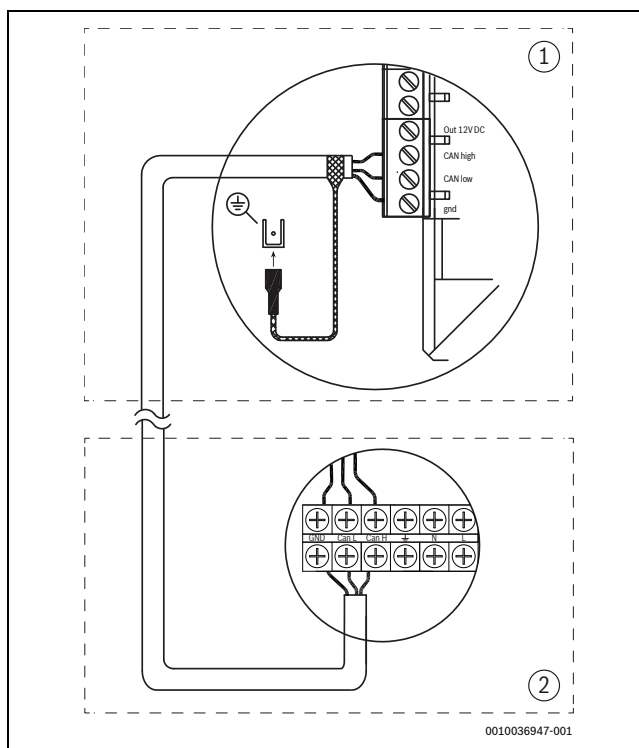
Sběrnice CAN: nezapojte při "Out 12 V DC" (výstup přímého napětí 12 V) na hlavní desce plošných spojů vnitřní jednotky.

Maximální délka kabelu 30 m
 Minimální průměr $\varnothing = 0,75 \text{ mm}^2$

Venkovní jednotka a vnitřní jednotka jsou připojené komunikačním kabelem, sběrnice CAN.

Kabel LIYCY (TP) $3 \times 0,75 \text{ mm}^2$ (nebo obdobný) je vhodný jako **prodlužovací kabel jednotky**. Nebo lze pro venkovní jednotku použít kroucené párové kabely. Jeden ze stíněných konců musí být připojený k nejbližší zemnici svorce struktury vnitřní jednotky. Druhý konec nelze připojit k uzemnění nebo kovovém dílu struktury venkovní jednotky.

Připojení mezi deskami s plošným spojem se uskutečňuje třemi vodiči. Desky s plošným spojem mají označení pro připojení sběrnice CAN.



Obr. 20 Připojení sběrnice CAN

- [1] Vnitřní jednotka
 [2] Venkovní jednotka

Napájecí zdroj pro venkovní jednotku



Pro všechny přípojky napájecího zdroje k vnější jednotce použijte výhradně kabel H05RN-F (60245 IEC 57).

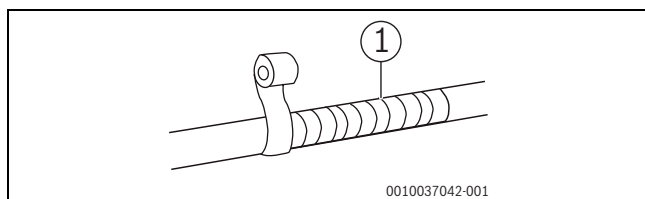
Proudová ochrana musí mít funkci odpojení všech pólů s 3mm odstupem kontaktů.

ODU	Proudový jistič	Silový kabel
AirSplit 304-S, AirSplit 306-S a AirSplit 308-S	16A	3 × 2,5 mm ²
AirSplit 309-S	20A	3 × 2,5 mm ²

Tab. 8 Typy kabelů

6 Uvedení do provozu

Po dokončení všech kroků předchozí kapitoly je nutné omotat páskou všechny trubky a kabely.



Obr. 21 Ovinutí páskou

Ochranný karton lze z ventilátoru odstranit a tepelné čerpadlo je připravené ke spuštění.



- ▶ Proveďte zkoušku pro potvrzení toho, zda byl systém nainstalován bez odchylek.
- ▶ Vysvětlete zákazníkovi, jak jednotku obsluhovat, a připomeňte, že návod k obsluze je nutné uschovat.

7 Ochrana životního prostředí a likvidace odpadu

Ochrana životního prostředí je podniková zásada skupiny Bosch. Kvalita výrobků, hospodárnost provozu a ochrana životního prostředí jsou rovnocenné cíle. Zákony a předpisy týkající se ochrany životního prostředí jsou přísně dodržovány.

K ochraně životního prostředí používáme s důrazem na hospodárnost nejlepší možnou technologii a materiály.

Balení

Obaly, které používáme, jsou v souladu s recyklačními systémy příslušných zemí zaručujícími jejich optimální opětovné využití. Všechny použité obalové materiály jsou šetrné vůči životnímu prostředí a lze je znovu zužítovat.

Staré zařízení

Stará zařízení obsahují hodnotné materiály, které lze recyklovat. Konstrukční skupiny lze snadno oddělit. Plasty jsou označeny. Takto lze rozdílné konstrukční skupiny roztřídit a provést jejich recyklaci nebo likvidaci.

Stará elektrická a elektronická zařízení



Tento symbol znamená, že výrobek nesmí být likvidován spolu s ostatními odpady a je nutné jej odevzdat do sběrných míst ke zpracování, sběru, recyklaci a likvidaci.

Symbol platí pro země, které se řídí předpisy o elektronickém odpadu, např. "Směrnice Evropského parlamentu a Rady 2012/19/EU o odpadních elektrických a elektronických zařízeních". Tyto předpisy stanovují rámcové podmínky, které platí v jednotlivých zemích pro vrácení a recyklaci odpadních elektrických zařízení.

Jelikož elektronická zařízení mohou obsahovat nebezpečné látky, je nutné je uvědoměle recyklovat, aby se minimalizovaly škody na životním prostředí a nebezpečí pro lidské zdraví. Recyklace kromě toho přispívá elektronického odpadu k ochraně přírodních zdrojů.

Pro další informace o ekologické likvidaci odpadních elektrických a elektronických zařízení se obraťte na příslušné úřady v dané zemi, na firmy zabývající se likvidací odpadů nebo na prodejce, od kterého jste výrobek zakoupili.

Další informace najdete zde:

www.bosch-homecomfortgroup.com/en/company/legal-topics/weee/

8 Servisní prohlídka

8.1 Opravy okruhu chladiva

Jednotka obsahuje chladivo R32, které je potenciálně hořlavé. Pokud je nutné na okruhu chladiva pracovat, striktně dodržujte bezpečnostní pokyny.



NEBEZPEČÍ

Riziko úrazu elektrickým proudem!

Součástí v elektrickém vedení venkovní jednotky.

Kondenzátor ve venkovní jednotce je po odpojení napájení nutné vybit.

- ▶ Vypněte hlavní spínač.
- ▶ Před zahájením prací na elektrické výbavě vyčkejte alespoň pět minut.



NEBEZPEČÍ

Nebezpečí úniku jedovatých plynů!

Chladicí okruh obsahuje látky, které při styku se vzduchem nebo otevřeným plamenem mohou vytvářet jedovaté plyny. Tyto plyny mohou způsobit zástavu dechu již v nízkých koncentracích.

- ▶ V případě úniku z okruhu chladiva musí být místnost okamžitě evakuována a opatrně vyvětrána.

OZNÁMENÍ

Nebezpečí deformace v důsledku tepla!

Isolační materiál venkovní jednotky (EPP) se při vysokých teplotách deformuje

- ▶ Před zahájením pájení odstraňte co nejvíce izolace (EPP).
- ▶ Na ochranu izolačního materiálu při pájení vnitřní jednotky použijte tkaninu s prostředkem snižujícím hořlavost nebo mokrou tkaninu.



Práce na okruhu chladiva svěřujte pouze kvalifikované osobě.

- ▶ Používejte pouze originální náhradní díly!
- ▶ Náhradní díly objednávejte podle seznamu náhradních dílů.
- ▶ Vždy vyměňte těsnění a O-kroužky odstraněné během servisu nebo oprav.

Během servisu byste měli provádět aktivity popsané níže.

Zobrazit alarmy

- ▶ Zkontrolujte protokol alarmů.

Kontrola funkcí

- ▶ Kontrola funkcí (→ návod k montáži vnitřní jednotky).

Elektrické kabelové propojení

- ▶ Zkontrolujte mechanické poškození kabelu. Jakékoli poškozené kabely vyměňte.

Naměřené hodnoty čidla teploty



Použijte pravé čidlo (→ návod k montáži vnitřní jednotky). Používání čidel s jinými vlastnostmi povede k problémům, protože řídicí jednotky budou mít nesprávnou teplotu. Mezi příklady problémů patří zranění osob, jako je opaření, poškození majetku vysokou nebo nízkou teplotou; možným problémem může být také nízký komfort.

8.2 Výparník

Pokud jsou vnější straně výparníků nebo hliníkových lamelách nečistoty nebo prach, musíte ho odstranit.



VAROVÁNÍ

Tenké hliníkové lamely jsou křehké a v případě zanedbání péče se mohou poškodit. Jemné lamely nikdy neotírejte hadříkem.

- ▶ Nesmíte používat tvrdé předměty.
- ▶ Na ochranu rukou před pořezáním používejte ochranné rukavice.
- ▶ Nepoužívejte příliš silný vodní paprsek.



Používání nesprávného čisticího prostředku může instalaci poškodit!

- ▶ Nepoužívejte výrobky s obsahem kyselin nebo chloru, protože mohou obsahovat brusiva.
- ▶ Nepoužívejte korozivní alkalické čističe, např. hydroxid sodný.

Čištění výparníku:

- ▶ Vypněte venkovní jednotku ochranným spínačem.
- ▶ Na lamely nastříkejte roztok kapalného prostředku na mytí nádobí.
- ▶ Opláchněte mýdlem s vodou.



V některých regionech je zakázáno vypouštět prostředek do zeminy. Pokud se v takových regionech vypouští trubka s kondenzátem do šterkového lože:

- ▶ Před čištěním odstraňte pružnou trubku kondenzátu z odtoku.
- ▶ Vypusťte prostředek na mytí nádobí do zásobníku.
- ▶ Po čištění trubku na kondenzát opět připojte.

8.3 Sníh a led

V některých zeměpisných oblastech nebo během pravidelných intervalů hustého sněžení se může sníh akumulovat na zadní a horní straně venkovní jednotky. Vzhledem k tomu, že to vede k tvorbě ledu, by měl být sníh odstraněn.

- ▶ Opatrně sníh z lamel omeťte.
- ▶ Chraňte venkovní jednotku před sněhem.

8.4 Zacházení s řídicími deskami plošných spojů

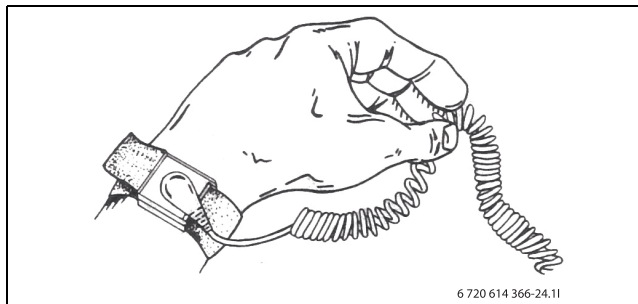
Řídicí desky s plošnými spoji s řídicí elektronikou jsou velmi citlivé na elektrostatické náboje (ESD – ElectroStatic Discharge). Aby se zabránilo poškození komponentů, je proto nutná zvláštní opatrnost.



UPOZORNĚNÍ

Možnost poškození v důsledku elektrostatického náboje!

- ▶ Při manipulaci s nezapouzdřenými řídicími deskami plošných spojů použijte antistatický náramek.



Obr. 22 Náramek

Poškození většinou nelze ihned rozpoznat. Řídicí deska plošných spojů může při uvedení do provozu bezchybně fungovat a potíže nastanou teprve později. Nabité předměty působí problémy pouze v blízkosti elektroniky. Začínáte-li s prací, dodržte bezpečnostní vzdálenost nejméně jeden metr od pěnové pryže, ochranných fólií a jiného obalového materiálu, nenoste součásti oblečení z umělých vláken (např. flísové mikiny) apod.

Dobrou antistatickou ochranu při práci s elektronikou poskytuje náramek připojený na uzemnění. Tento náramek je třeba mít na ruce dříve, než otevřete stíněný kovový sáček/obal nebo než obnažíte namontovanou řídicí desku plošných spojů. Náramek musíte mít na ruce tak dlouho, dokud řídicí desku s plošnými spoji opět nevložíte do jejího stíněného obalu nebo dokud nebude připojena v uzavřené spínací skřínce. Tímto způsobem je třeba zacházet i s vyměňovacími řídicími deskami plošných spojů určenými pro vrácení.

8.5 Odsátí chladiva

- ▶ Odstraněním bočního krytu zpřístupníte ventily (návod na sejmutí bočního krytu viz → obr. 14).
- ▶ Ujistěte se, zda je systém správně nainstalován a připraven k provozu.
- ▶ Připojte k servisnímu ventilu strany nízkého tlaku (velký průměr) rozdělovač.
- ▶ V nabídce ODU HMI vyberte možnost "tt" >> "PD".
- ▶ Po přibližně 1 minutě se v nabídce HMI zobrazí zpráva "ClS Liq". Uzavřete kapalinový servisní ventil (menší průměr) imbusovým klíčem.
- ▶ Pokud se v nabídce HMI zobrazuje zpráva "End", okamžitě uzavřete plynový servisní ventil imbusovým klíčem.

9 Technické údaje

9.1 Technické parametry AirSplit 304-309-S

	Jednotka	AirSplit 304-S	AirSplit 306-S	AirSplit 308-S	AirSplit 309-S
Provoz, vzduch/voda					
Max. výkon s A2/W35 ¹⁾	kW	3,81	5,98	7,35	7,85
COP s A2/35 ¹⁾		3,39	3,72	3,47	3,38
Max. příkon A2/W35 ¹⁾	kW	1,13	1,61	2,12	2,32
Modulační rozsah s A2/W35	kW	2,1–3,8	2,1–6,0	2,1–7,4	2,1–7,9
Max. výstup s A7/W35 ¹⁾	kW	5,21	6,15	8,02	9,41
COP s A7/W35 ¹⁾		4,68	4,75	4,70	4,43
Výkon s A7/W35, jmenovitý	kW	4,42	6,15	8,02	8,92
COP s A7/W35, jmenovitý		4,70	4,75	4,70	4,69
Max. výkon s A7/W55 ¹⁾	kW	3,89	4,99	6,77	6,77
COP s A7/W55 ¹⁾		2,71	2,60	2,69	2,69
Max. výkon A-7/W35 ¹⁾	kW	4,32	5,09	6,22	6,94
COP s A-7/W35 ¹⁾		2,89	3,02	2,77	2,76
Max. výkon s A-10/W35 ¹⁾	kW	3,92	4,50	5,54	6,20
COP s A-10/W35 ¹⁾		2,69	2,67	2,51	2,50
Data chlazení					
Max. chladicí výkon s A35/W7 ¹⁾	kW	3,70	4,97	5,83	6,00
EER s A35/W7 ¹⁾		3,29	3,20	3,15	3,12
Max. příkon pro A35/W7 ¹⁾		1,12	1,55	1,85	1,92
Max. chladicí výkon s A35/W18 ¹⁾		5,39	6,94	8,44	9,02
EER s A35/W18 ¹⁾		4,53	4,33	4,07	3,93
Max. příkon pro A35/W18 ¹⁾	kW	1,19	1,60	2,07	2,30
Chladicí výkon s A35/W18, jmenovitý		4,90	6,27	6,94	7,95
EER s A35/W18, jmenovitý	-	4,74	4,65	4,33	4,25
Elektr. data					
Elektrické napájení		230V ~1N			
Doporučená automatická proudová ochrana/pojistka ²⁾	A	16			20
Maximální proud	A	10	16	16	
Proud při rozběhu	A	10			
Ukazatel výkonu cos φ s maximálním výkonem		>0,92			
Informace o okruhu chladiva					
Typ přípojky		Lemová příruba 1/4? a 1/2?	Lemová příruba 1/4? a 5/8?		
Typ chladiva ³⁾		R32			
Náplň chladiva	kg	1,1	1,3		
CO ₂ (e)	Tuna	0,743	0,878		
Data pro vzduch a hluk					
Jmenovitý průtok	m ³ /h	1800	2600		
Hladina akustického tlaku ve vzdálenosti 1 m	dB(A)	53	51	51	51
Akustický výkon ⁴⁾	dB(A)	61	59	59	59
Max. akustický výkon – den	dB(A)	64	61	61	62
Max. akustický výkon – noc (tichý režim)	dB(A)	58	56	56	57
Tonalita – den ⁵⁾	dB	3	3	3	3
Tonalita – noc ⁵⁾	dB	0	0	0	0
Všeobecné informace					
Maximální teplota otopné vody, pouze venkovní jednotka	°C	60			
Třída ochrany		IPX4			
Nadmořská výška instalace		Až 2000 nad mořem			
Rozměry (š × h × v)	mm	976 × 380 × 609	975 × 380 × 864		
Hmotnost (bez obalu)	kg	50	66		
Motor ventilátoru		50	80		

1) Výkonové údaje podle EN 14511

2) Není vyžadován žádný jmenovitý výkon ani typ pojistky. Počáteční proud je nízký a nepřekročí provozní proud

3) GWP₁₀₀ = 675 (R32), 2088 (R410A)

4) Hladina akustického výkonu v souladu s EN 12102 (jmenovitý výkon s A7/W55)

5) Podle DIS47315/150257, duben 2004 a následující požadavky TA Lärm

Tab. 9 Venkovní jednotka



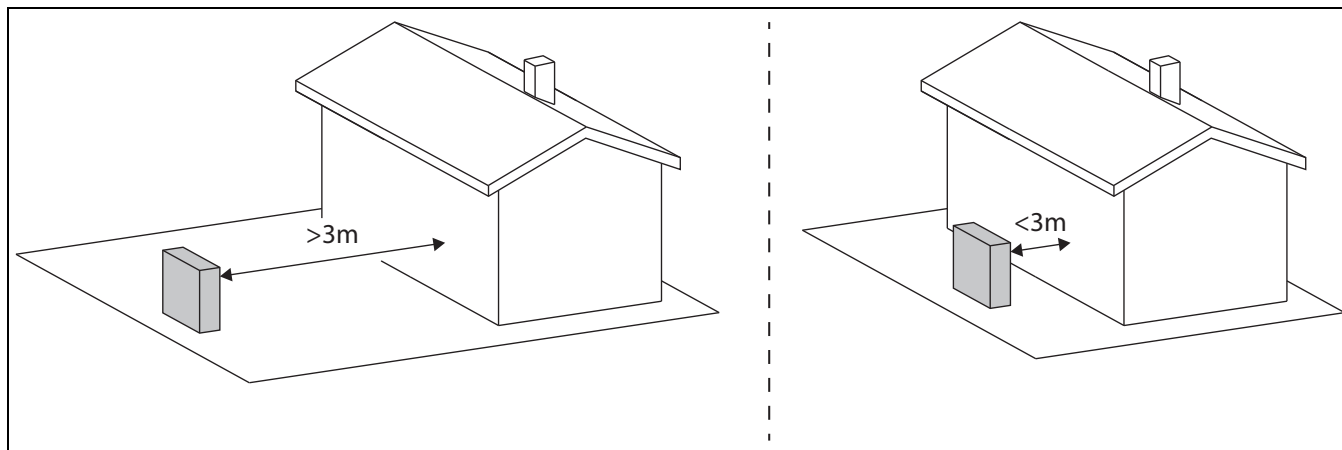
Mějte na paměti, že na venkovní jednotce (příslušenství) bude výkon omezený.

Podrobná hladina akustického tlaku (max.)														
		Míra odstupu	m	1	2	3	4	5	6	8	10	12	14	16
AirSplit 304-S	Den	> 3 m ¹⁾	dB (A)	56	50	46	44	42	40	38	36	34	33	32
		< 3 m ²⁾	dB (A)	59	53	49	47	45	43	41	39	37	36	35
	Noc	> 3 m ¹⁾	dB (A)	50	44	40	38	36	34	32	30	28	27	26
		< 3 m ²⁾	dB (A)	53	47	43	41	39	37	35	33	31	30	29
AirSplit 306-S	Den	> 3 m ¹⁾	dB (A)	53	47	43	41	39	37	35	33	31	30	29
		< 3 m ²⁾	dB (A)	56	50	46	44	42	40	38	36	34	33	32
	Noc	> 3 m ¹⁾	dB (A)	48	42	38	36	34	32	30	28	26	25	24
		< 3 m ²⁾	dB (A)	51	45	41	39	37	35	33	31	29	28	27
AirSplit 308-S	Den	> 3 m ¹⁾	dB (A)	53	47	43	41	39	37	35	33	31	30	29
		< 3 m ²⁾	dB (A)	56	50	46	44	42	40	38	36	34	33	32
	Noc	> 3 m ¹⁾	dB (A)	48	42	38	36	34	32	30	28	26	25	24
		< 3 m ²⁾	dB (A)	51	45	41	39	37	35	33	31	29	28	27
AirSplit 309-S	Den	> 3 m ¹⁾	dB (A)	54	48	44	42	40	38	36	34	32	31	30
		< 3 m ²⁾	dB (A)	57	51	47	45	43	41	39	37	35	34	33
	Noc	> 3 m ¹⁾	dB (A)	49	43	39	37	35	33	31	29	27	26	25
		< 3 m ²⁾	dB (A)	52	46	42	40	38	36	34	32	30	29	28

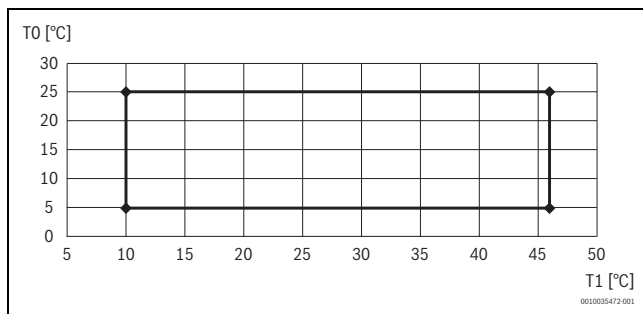
1) Tepelné čerpadlo více než 3 m od stěny

2) Tepelné čerpadlo blíže než 3 m od stěny

Tab. 10 Podrobná hladina akustického tlaku tepelného čerpadla (jednofázový proud)



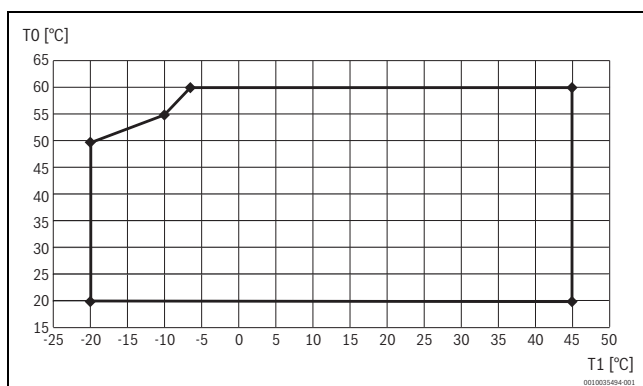
9.2 Provozní rozsah venkovní jednotky



Obr. 23 Provozní rozsah tepelného čerpadla v režimu chlazení

[T0] Teplota na výstupu

[T1] Venkovní teplota

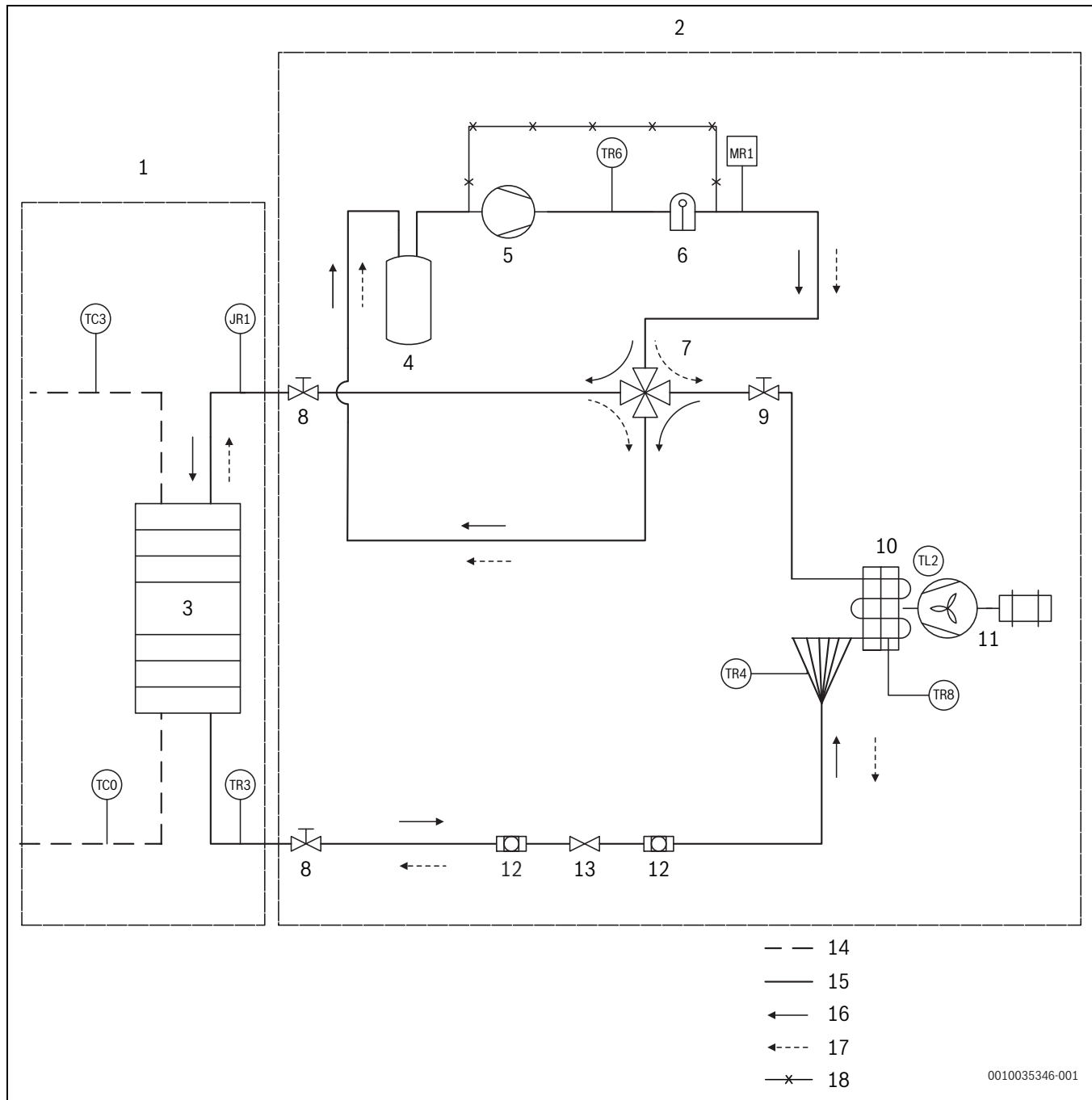


Obr. 24 Provozní rozsah tepelného čerpadla v režimu vytápění bez přídavného ohřivače

[T0] Teplota na výstupu

[T1] Venkovní teplota

9.3 Okruh chladiva



Obr. 25 Schéma okruhu chladiva

- [1] Vnitřní jednotka
- [2] Venkovní jednotka
- [3] Deskový výměník tepla
- [4] Sběrač sání
- [5] Kompresor
- [6] Odlučovač oleje
- [7] 4cestný ventil
- [8] Servisní kohout
- [9] Servisní port
- [10] Trubkový výměník tepla
- [11] Ventilátor a motor
- [12] Filtr
- [13] Elektronický expanzní ventil
- [14] Vodní okruh
- [15] Okruh chladiva
- [16] Režim vytápění
- [17] Provoz chlazení

[18] Kapilární trubička oleje

0010035346-001

Kategorie	Symbol	Význam	Poznámky
Vnitřní jednotka	JR1	Tlak potrubí plyného chladiva deskového výměníku tepla	Viz příručka k venkovní jednotce
	TC0	Teplota vratné vody deskového výměníku tepla	
	TC3	Teplota výstupní vody deskového výměníku tepla	
	TR3	Tlak potrubí kapalného chladiva deskového výměníku tepla	

Tab. 11 Čidla připojená k vnitřní jednotce

Kategorie	Symbol	Význam	Konektor PCB	progr.
Venkovní jednotka	TR4	Tlak potrubí kapalného chladiva trubkového výměníku tepla	OCT	NTC-10k Ω
	TR6	Teplota výtlačku chladiva (horký plyn)	CTT	NTC-50k Ω
	TR8	Střední teplota trubkového výměníku tepla	OMT	NTC-10k Ω
	TL2	Teplota vzduchu	OAT	NTC-10k Ω
	MR1	Vysokotlaký spínač	HPS	NA

Tab. 12 Čidla připojená k venkovní jednotce

9.4 Schéma zapojení

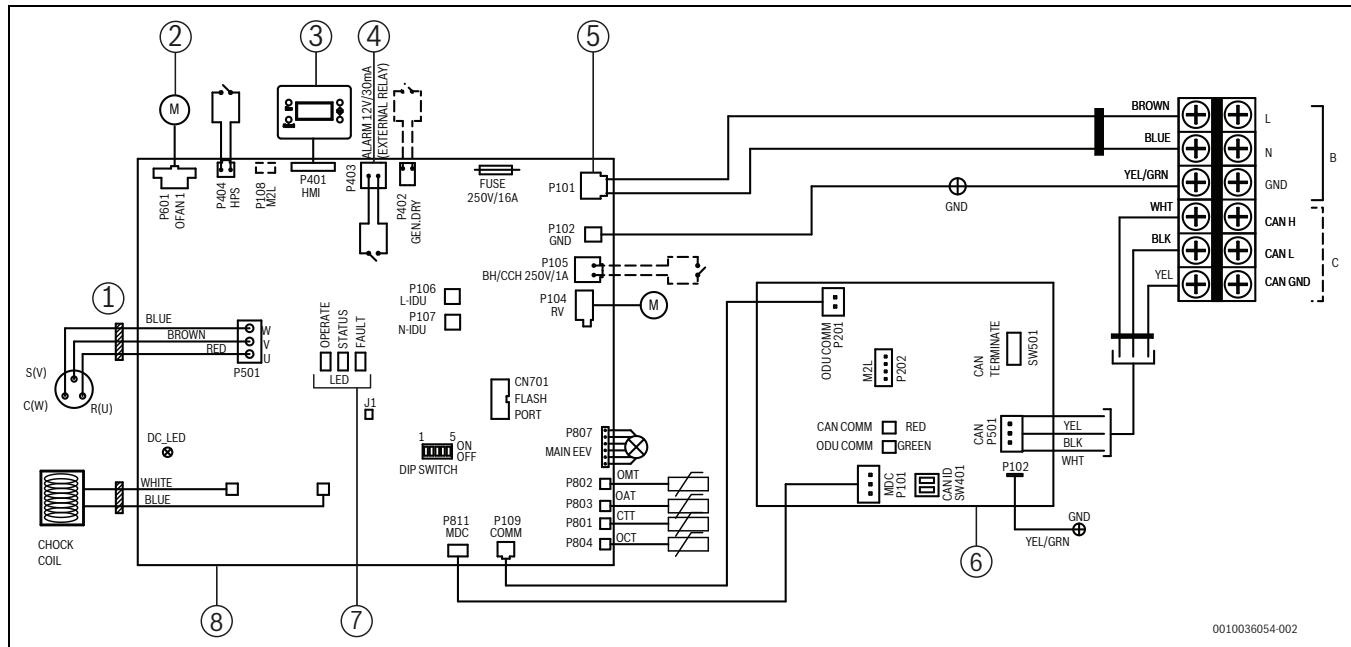
9.4.1 Schéma zapojení AirSplit 304-S

VAROVÁNÍ

Riziko úrazu elektrickým proudem!

Práce na elektrických součástkách může vést k zásahům elektrickým proudem.

- Neprovádějte žádné práce na elektrickém vedení, pokud jsou LED zapnuté, a po vypnutí vyčkejte alespoň jednu minutu.



Obr. 26 Elektrické schéma zapojení, venkovní jednotka, samostatná fáze AirSplit 304-S

- [1] Kompresor
- [2] Motor ventilátoru venkovní jednotky
- [3] Venkovní jednotka ODU HMI
- [4] Připojení externího alarmu
- [5] Napájecí zdroj hlavní desky
- [6] CBI (komunikační deska vnitřní jednotky)
- [7] LED (provoz/stav/porucha)
- [8] Hlavní řídicí jednotka
- [B] Napájecí zdroj venkovní jednotky (230V~, 50Hz)
- [C] Komunikace s vnitřní jednotkou
- [BLU] Modrá
- [BRN] Hnědá
- [WHT] Bílá
- [YEL] Žlutá
- [GRN] Zelená
- [BH] Základní ohříváč
- [MDC] Port napájení DC desky CBI
- [CCH] Ohřev klikové skříně
- [COMM] Komunikace
- [CTT] Maximální teplota kompresoru
- [EEV] Elektronický expanzní ventil
- [GND] Uzemnění (kostra)
- [HPS] Vysokotlaký spínač
- [M2L] Přídavná komunikace
- [OAT] Teplota venkovní jednotky
- [OCT] Teplota venkovní cívky
- [OMT] Střední teplota vnější cívky
- [RV] Zpětný ventil
- [- - -] Volitelná možnost

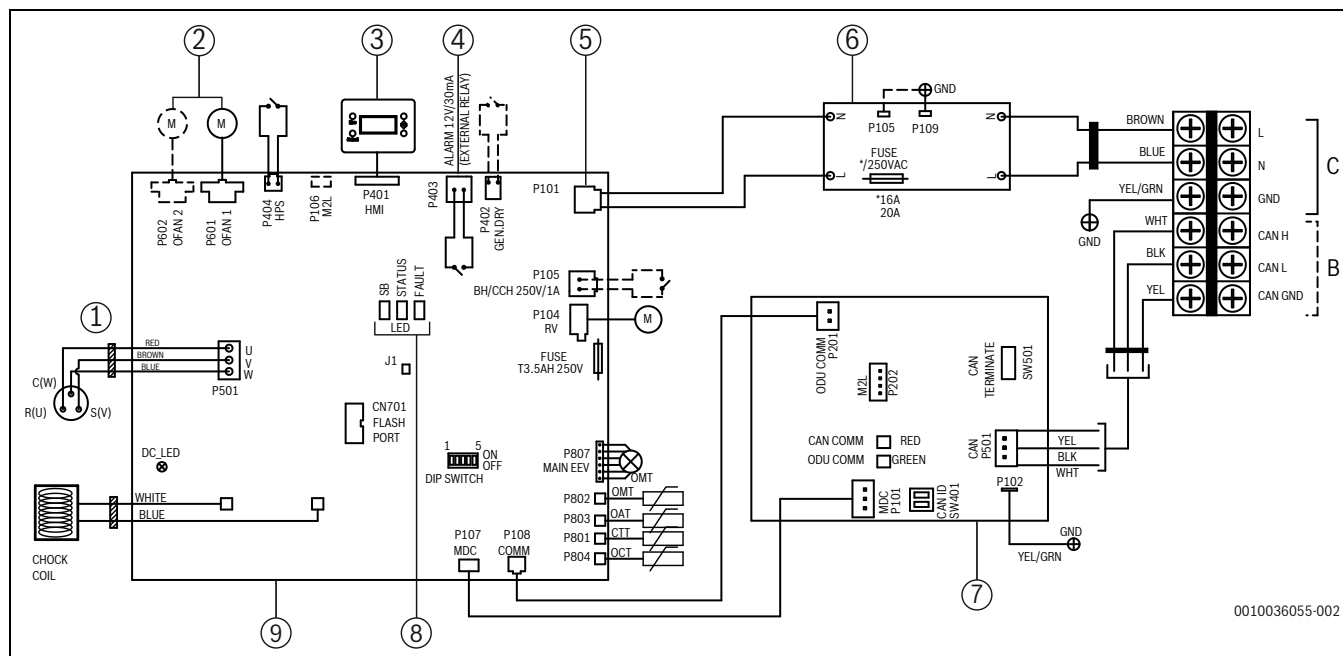
9.4.2 *Schéma zapojení AirSplit 306-S, AirSplit 308-Sa AirSplit 309-S

VAROVÁNÍ

Riziko úrazu elektrickým proudem!

Práce na elektrických součástkách může vést k zásahům elektrickým proudem.

- Neprovádějte žádné práce na elektrickém vedení, pokud jsou LED zapnuté, a po vypnutí vyčkejte alespoň jednu minutu.



Obr. 27 Elektrické schéma zapojení, venkovní jednotka, samostatná fáze AirSplit 306-S, AirSplit 308-Sa AirSplit 309-S

- [1] Kompresor
- [2] Motor ventilátoru venkovní jednotky
- [3] Venkovní jednotka ODU HMI
- [4] Připojení externího alarmu
- [5] Napájecí zdroj hlavní desky
- [6] Filtr vedení
- [7] CBI (komunikační deska vnitřní jednotky)
- [8] LED (provoz/stav/porucha)
- [9] Hlavní řídicí jednotka
- [B] Komunikace s vnitřní jednotkou
- [C] Napájecí zdroj venkovní jednotky (230V ~, 50Hz)
- [BLU] Modrá
- [BRN] Hnědá
- [WHT] Bílá
- [YEL] Žlutá
- [GRN] Zelená
- [MDC] Port napájení DC desky CBI
- [BH] Základní ohříváč
- [CCH] Ohřev klikové skříně
- [COMM] Komunikace
- [CTT] Maximální teplota kompresoru
- [EEV] Elektronický expanzní ventil
- [GND] Uzemnění (kostra)
- [HPS] Vysokotlaký spínač
- [M2L] Přídavná komunikace
- [OAT] Teplota venkovní jednotky
- [OCT] Teplota venkovní cívky
- [OMT] Střední teplota vnější cívky
- [RV] Zpětný ventil
- [---] Volitelná možnost

9.5 Údaje o chladivu

Toto zařízení obsahuje jako chladivo **fluorované skleníkové plyny**.
Informace o chladivu najdete podle nařízení (EU) č. 517/2014
o fluorovaných skleníkových plynech v návodu k obsluze zařízení.



Informace pro technika: Při doplňování chladiva запиšte dodatečnou
náplň a celkové množství do tabulky „Údaje o chladivu“ v návodu
k obsluze.





Tepelná Čerpadla IVT s.r.o., Česká republika
www.cerpadla-ivt.cz
ivt@ivtcentrum.cz