

Pol'ný kus


Tlak systému Job Link® Sonda

NÁVOD NA OBSLUHU

Model JL3PR



Rýchly štart

- 1 Nainštalujte systémovú aplikáciu Fieldpiece Job Link® na mobilného zariadenia a prihláste sa do konta, ak ste nový používateľ.
- 2 Odstráňte jednu skrutku žltého krytu batérií a nainštalujte 2 x batérie AAA.
- 3 Stlačte  na 1 sekundu, aby sa zapol.
- 4 Otvorte aplikáciu Meranie v aplikácii Job Link® a obľúbite sondu v správcovi nástrojov.
- 5 Zobrazte živé merania na svojom mobilnom zariadení až do vzdialenosti 1000 stôp.

Čo je súčasťou balenia

- Tlaková sonda systému Job Link®
- 2 x náhradné tesnenia
- 2 x batérie AAA
- Návod na obsluhu
- 1 rok obmedzenej záruky

Popis

Tlak systému Job Link® JL3PR Sonda odosiela bezdrôtové merania tlaku s dlhým dosahom priamo do mobilnej aplikácie systému Fieldpiece Job Link®.

Pomocou šikmej 1/4" armatúry ľahko dosiahnete na servisné porty v stiesnených priestoroch. Pogumovaný ochranný kryt je ergonomický a odolný na každodenné používanie.

Prepnite prepínač na červenú alebo modrú farbu a aplikácia okamžite zistí, na ktorú stranu systému umiestnite tlakovú sondu.

Dokonalá rovnováha medzi veľkosťou a schopnosťami vám poskytne presne to, čo potrebujete na každodennú rýchlú a istú diagnostiku systémov.

Údržba

ČISTENIE: Vonkajšiu časť čistite vlhkou tkanina. Nepoužívajte čistiace prostriedky ani rozpúšťadlá.

BATÉRIE: Ak LED dióda pomaly bliká na červeno, je potrebné vymeniť batérie. Uistite sa, že je napájanie vypnuté. Odstráňte jednu skrutku zo žltého krytu batérií. Nainštalujte 2 x AAA batérie. Životnosť batérií môžete sledovať aj v aplikácii Job Link® Správca nástrojov.

TESNENIE: Čierne gumové tesnenie, ktoré tesní tlakovú sondu k servisnému portu, sa môže časom opotrebovať a spôsobiť netesnosť. Je to dôsledok nadmerného utiahnutia alebo pripojenia k poškodenému príslušenstvu servisného portu.

- 1 Pomocou ihlových klieští alebo podobného nástroja odskrutkujte prítlačný ventil Schrader z tesnenia.
- 2 Odstráňte a vymeňte opotrebované tesnenie.
- 3 Naskrutkujte naspäť do tesnenia.



Špecifikácie

Minimálna požiadavka na zariadenie:

Zariadenia BLE 4.0 so systémom iOS® 7.0 alebo Android™ 5.0 (najnovšia kompatibilita na www.fieldpiece.com)

Typ snímača: Relatívny tlak

Typ konektora: Štandardná 1/4" NPT vnútorná prípojka (pod uhlom)

Rozsah merania:

29" HgV do 580 psig, 74 cmHgV do 0 až 4000 kPa

Presnosť:

29" HgV až 0" HgV: ±0,2" HgV; 74 cmHgV až 0 cmHgV: ±1 cmHgV
0 až 200 psig: ±1 psig; 0 až 1378 kPa: ±7 kPa
200 až 580 psig: ±2 psig; 1378 až 4000 kPa: ±14 kPa

Maximálny tlak preťaženia: 800 psig (5500 kPa)

Typ batérie: 2 x AAA, NEDA 24A, IEC LR03

Životnosť batérie: 150 hodín typicky alkalická. Keď je potrebná výmena batérie, LED dióda bliká na červeno.

Automatické vypnutie: 2 hodiny (APO možno vypnúť)

Bezdrôtový dosah: 1000 stôp (350 metrov) na priamu viditeľnosť. Prekážky ovplyvňujú vzdialenosť.

Rádiová frekvencia: 2,4 GHz

Prevádzkové prostredie: -20°C až 50°C pri relatívnej vlhkosti <75%

Teplota skladovania: -20°C až 60°C, 0 až 80% relatívna vlhkosť vzduchu (s vybratými batériami)

Teplotný koeficient: 0,1 x (špecifikovaná presnosť) na 1,8 °F (-4°F až 64°F, 82°F až 122°F), na 1°C (-20°C až 18°C, 28°C až 50°C)

Hmotnosť: 0,39 libry (177 g)

Odolnosť voči vode: Navrhnuté podľa IP55

Patent USA: www.fieldpiece.com/patents

www.fieldpiecejoblink.com

Неподзвѣжте на акаџио 800 359.

Operácia



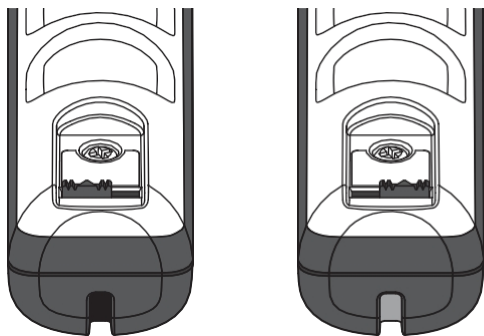
Stlačením na 1 sekundu zapnete/vypnete napájanie.

Farebné indikácie LED

Zelené pomalé blikanie: normálna prevádzka
Červené pomalé blikanie: je potrebné vymeniť batérie

Vysoký alebo nízky bočný spínač

Aplikácia systému Job Link® vie, ktorú stranu ste vybrali pre každú sondu. Vyberte **sacie** vedenie alebo **kvapalné** vedenie a vhodne ho umiestnite na systém.



Vzdialené zaznamenávanie údajov

(Zaznamenávanie údajov bude k dispozícii krátko po vytlačení. Hľadajte aktualizácie.)

Pomocou mobilnej aplikácie systému Job Link® naprogramujte JL3PR tak, aby zaznamenával merania od určitého denného času až 7 dní. Automatické vypnutie vypína.

- 1 Uistite sa, že je JL3PR vypnutý.
- 2 Otvorte mobilnú aplikáciu systému Job Link®.
- 3 Stlačením na 5 sekúnd vstúpíte do režimu zaznamenávania údajov. LED dióda bude svietiť na zeleno.
- 4 Nastavenie parametrov zaznamenávania údajov sondy v aplikácii. Počas odosielania pokynov na nastavenie aplikáciou bude LED dióda blikáť na zeleno. Počas čakania na naprogramovaný čas spustenia bude LED dióda pomaly blikáť modro.
- 5 Umiestnite JL3PR do systému.
- 6 Keď sa dosiahne naprogramovaný čas spustenia, LED dióda bude veľmi pomaly blikáť na zeleno, čo znamená, že sa začalo zaznamenávanie údajov.
- 7 Po skončení naprogramovaného rozpätia LED bliká a vypne sa.
- 8 Zopakujte kroky 1-3 a použite aplikáciu na extrakciu

Automatické vypnutie (APO)

Tlaková sonda sa automaticky zapne vypnúť po 2 hodinách. Ak chcete vypnúť APO až do vypnutia, pri zapnutom napájaní dvakrát ťuknite na . Kontrolka LED bude krátko blikáť na červeno. Ak chcete aktivovať APO, pri zapnutom napájaní ťuknite dvakrát na položku. LED dióda bude krátko svietiť na červeno.

Automatická kalibrácia

Automatická kalibrácia vášho JL3PR pri zapnutí sondy zabezpečte, aby bol senzor otvorený voči atmosfére.

Obmedzená záruka

Na túto sondu sa vzťahuje záruka na chyby materiálu a spracovania počas jedného roka od dátumu nákupu u autorizovaného predajcu spoločnosti Fieldpiece. Spoločnosť Fieldpiece podľa vlastného uváženia vymení alebo opraví chybnú jednotku na základe overenia závady.

Táto záruka sa nevzťahuje na chyby vzniknuté v dôsledku zneužitia, zanedbania, nehody, neoprávnenej opravy, úpravy alebo neprimeraného používania prístroja.

Akékoľvek predpokladané záruky vyplývajúce z predaja výrobku Fieldpiece, okrem iného vrátane predpokladaných záruk predajnosti a vhodnosti na konkrétny účel, sú obmedzené na vyššie uvedené. Spoločnosť Fieldpiece nezodpovedá za stratu používania prístroja ani za iné náhodné alebo následné škody, výdavky alebo hospodárske straty, ani za akékoľvek nároky na takéto škody, výdavky alebo hospodárske straty.

Zákony jednotlivých štátov sa líšia. Vyššie uvedené obmedzenia alebo výnimky sa na vás nemusia vzťahovať.

Získanie služby

V prípade medzinárodných zákazníkov by sa záruka na výrobky zakúpené mimo USA mala vybavovať prostredníctvom miestnych distribútorov. Navštívte našu webovú stránku a vyhľadajte svojho miestneho distribútora.

Sacie
potrubie
(spodná
strana)
(modré)

Kvapalinov
é vedenie
(vysoká
strana)
(červená)

záznam údajov z JL3PR.

Designed in USA
MADE IN TAIWAN

© Fieldpiece Instruments, Inc 2022; v20

Certifikáty a identifikátory modulov



SK 300 328



ZALHR003



Značka posudzovanej zhody
Spojeného kráľovstva



Značka regulačného súladu



Odpad z elektrických a
elektronických zariadení



Obmedzenie nebezpečných
látok v súlade s predpismi

IC: Industry Canada
22518-BT003

**IFETEL: Federálny
telekomunikačný inštitút**
RCPFI2A18-0235

Vyhlásenie FCC

Toto zariadenie bolo testované a vyhovuje limitom pre digitálne zariadenia triedy B podľa časti 15 pravidiel FCC. Tieto obmedzenia sú navrhnuté tak, aby poskytovali primeranú ochranu pred škodlivým rušením v obytných inštaláciách.

Toto zariadenie generuje, používa a môže vyžarovať rádiové frekvencie

a ak nie je nainštalovaný a používaný v súlade s pokynmi, môže spôsobiť škodlivé rušenie rádiovkej komunikácie. Neexistuje však žiadna záruka, že v konkrétnej inštalácii nedôjde k rušeniu. Ak toto zariadenie spôsobuje škodlivé rušenie rozhlasového alebo televízneho príjmu, čo možno zistiť vypnutím a zapnutím zariadenia, používateľovi sa odporúča, aby sa pokúsil odstrániť rušenie jedným z nasledujúcich opatrení:

- Zmeňte orientáciu alebo umiestnenie prijímacej antény.
- Zvýšte vzdialenosť medzi zariadením a prijímačom.
- Zariadenie pripojte do zásuvky v inom obvode, než do k t o r é h o je pripojený prijímač.
- O pomoci sa poraďte s predajcom alebo skúseným rádiotelevízorom.

Upozornenie FCC: Akékoľvek zmeny alebo úpravy, ktoré nie sú výslovne schválené stranou zodpovednou za zhadu, môžu viesť k strate oprávnenia používateľa prevádzkovať toto zariadenie. (Príklad - pri pripájaní k počítaču alebo periférnym zariadeniam používajte iba tierené káble rozhrania).

Toto zariadenie je v súlade s časťou 15 pravidiel FCC. Prevádzka podlieha nasledujúcim dvom podmienkam: (1) toto zariadenie nesmie spôsobovať škodlivé rušenie a (2) toto zariadenie musí akceptovať akékoľvek prijaté rušenie vrátane rušenia, ktoré môže spôsobiť neželanú prevádzku.

Toto zariadenie je v súlade s normou RSS-247, na ktorú sa nevzťahuje licencia Industry Canada. Prevádzka podlieha nasledujúcim dvom podmienkam: (1) toto zariadenie nesmie spôsobovať rušenie a (2) toto zariadenie musí akceptovať akékoľvek rušenie vrátane rušenia, ktoré môže spôsobiť neželanú prevádzku zariadenia.

Vyhlásenie IC o vystavení žiareniu: Toto zariadenie je v súlade

s limitom ožiarovania IC RSS-102 stanoveným pre nekontrolované prostredie. Toto zariadenie by sa malo inštalovať a prevádzkovať v minimálnej vzdialenosti 0,5 cm medzi radiátorom a vaším telom.
Fieldpiece Instruments 1636 West Collins Avenue, Orange, CA 92867

Vyhlásenie spoločnosti IFETEL

La operación de este equipo está sujeta a las siguientes dos condiciones: (1) es posible que este equipo o dispositivo no cause interferencia perjudicial y (2) este equipo o dispositivo debe aceptar cualquier interferencia, incluyendo la que pueda causar su operación

no deseada.

Prevádzka tohto zariadenia podlieha nasledujúcim dvom podmienkam: (1) toto zariadenie alebo prístroj nesmie spôsobovať škodlivé rušenie a (2) toto zariadenie alebo prístroj musí akceptovať akékoľvek rušenie vrátane rušenia, ktoré môže spôsobiť neželanú prevádzku.

