

INSTRUCTIONS

Angličtina

Gobi II

Čerpadlo kondenzátu
3004045



HVAC/R
Service Products



Obsah

Úvod	02
Všeobecné informácie	02
Dôležité bezpečnostné upozornenie	02
Technické údaje	03
Popis produktu	04
Preprava a skladovanie	06
Uvedenie do prevádzky	06
Údržba	12
Vrátenie a likvidácia	13
Riešenie problémov	14
Náhradné diely	15

Úvod

Ďakujeme, že ste si zakúpili naše úplne nové čerpadlo kondenzátu Gobi II. Model Gobi II bol kompletne prepracovaný, pričom sa zachovali všetky dobré vlastnosti, ktoré máte radi, a všetko ostatné sa vylepšilo. Jeho digitálny snímač vody, univerzálne napätie a prietok nastaviteľný používateľom zabezpečujú, že ide o najsilnejšie a najtichšie čerpadlo kondenzátu pod klimatizáciou na súčasnom trhu.

Všeobecné informácie

Výrobky REFCO boli špeciálne navrhnuté a vyrobené na používanie len vyškolenými servisnými pracovníkmi v oblasti chladenia a klimatizácie. Spoločnosť REFCO výslovne uvádza, že jej výrobky sa musia predávať len odborne vyškoleným servisným technikom.

Tento návod na obsluhu obsahuje dôležité informácie o zaobchádzaní s prístrojom Gobi II. Bezpečná prevádzka zariadenia si vyžaduje dodržiavanie všetkých bezpečnostných pokynov a prevádzkových pokynov.

- Mali by sa dodržiavať aj miestne bezpečnostné predpisy platné pre oblasť, v ktorej sa Gobi II používa, spolu s génovými bezpečnostnými pokynmi.
- Návod na obsluhu je súčasťou výrobku a mal by byť uložený v tesnej blízkosti zariadenia Gobi II, kde by mal byť vždy ľahko prístupný kvalifikovanému personálu.
- Kvalifikovaný personál si musí pred obsluhou zariadenia pozorne prečítať návod na obsluhu a oboznámiť sa s ním.
- Výrobca nezodpovedá za žiadne škody vzniknuté nesprávnym používaním, nedodržaním tohto návodu na obsluhu, poverením nedostatočne kvalifikovanej osoby alebo neoprávnenou úpravou zariadenia Gobi II.
- Uplatňujú sa všeobecné podmienky uvedené v predajnej dokumentácii.

Symbody a normy písania



UPOZORNENIE/OPATRENIE

Je potrebné dodržiavať príslušné bezpečnostné pokyny alebo upozorniť na možné nebezpečenstvo.



NEBEZPEČNÉ NAPÄTIE

Pred začatím inštalácie si kompletne prečítajte všetky bezpečnostné a inštalčné pokyny.**Len na použitie v interiéri.**

Identifikácia elektrických zariadení určených predovšetkým na použitie vo vnútri budov

Odpad z elektrických a elektronických zariadení (OEEZ) Nevyhadzujte čerpadlo do domáceho odpadu

Zodpovedá CE

Certifikačná značka, ktorá označuje zhodu so zdravotnými požiadavkami, norma bezpečnosti a ochrany životného prostredia pre výrobky

Uznávaná zložka ETL

Tento výrobok bol testovaný a spĺňa platné publikované normy pre Severnú Ameriku a Kanadu

Zhoda s RoHS**Značka regulačnej zhody (RCM)**

V súlade s požiadavkami na elektrickú bezpečnosť v Austrálii a na Novom Zélande

mieste zaistené pomocou samosvorných káblových viazačiek



Na pripojenie hadičiek **NEPOUŽÍVAJTE** náradie.



Tento výrobok **NEPOUŽÍVAJTE** pri teplotách okolia nižších ako 5 °C (41 °F).

**Bezpečnostné pokyny**

Pred začatím inštalácie si kompletne prečítajte všetky bezpečnostné a inštalčné pokyny.

Aby sa predišlo akémukoľvek riziku, smie

tento výrobok inštalovať len certifikovaný a v h o d n e vyškolený personál s dostatočným technickým vzdelaním a náradím. Inštalácia výrobku a elektrické pripojenie si vyžadujú odborné školenie na bezpečnú inštaláciu a správnu prevádzku výrobku.

**Tieto pokyny si uložte na ďalšie použitie.**

Len na použitie v interiéri. Na označenie elektrického zariadenia určeného predovšetkým na použitie vo vnútri. Nie je ponorné.



Čerpadlo kondenzátu Gobi II sa musí inštalovať v súlade s miestnymi a regionálnymi elektrickými predpismi.

UPOZORNENIE: Pred začatím inštalácie, údržby alebo servisných prác odpojte všetko elektrické napájanie.



VAROVANIE: Pred odstránením a kontrolou vnútornej poistky odpojte elektrické napájanie.



UPOZORNENIE: Čerpadlo kondenzátu REFCO neinštalujte, ak sú na ňom akékoľvek známky poškodenia.



VAROVANIE: Pred, počas a pravidelne kontrolujte káble REFCO napájania čerpadla kondenzátu a signalizačné káble, či nevykazujú známky poškodenia. Ak sú napájacie alebo signalizačné káble poškodené, izolujte a odpojte čerpadlo kondenzátu z prevádzky. Kontaktujte spoločnosť REFCO a požiadajte o výmenu.



Vývod kombinovaného napájacieho/alarmového kábla Gobi II je

Ak sa poškodí, musí sa vymeniť celé čerpadlo.



UPOZORNENIE: Káble čerpadla kondenzátu REFCO by sa nemali prerezávať a mali by sa viesť tak, aby sa počas inštalácie a po nej nepoškodili.



UPOZORNENIE: Všetky hadicové prípojky musia byť na

NEPREPÁJAJTE sa s vodou s teplotou vyššou ako 40 °C (104 °F).

UPOZORNENIE: Nedovoľte, aby s týmto čerpadlom kondenzátu prišli do styku akékoľvek chemikálie. Pred použitím akýchkoľvek roztokov na čistenie cievok a iných chemikálií odstráňte čerpadlo a snímača vody. Pred opätovnou inštaláciou čerpadla kondenzátu a snímača vody prepláchnite cievky výparníka vodou.

Pred opätovnou inštaláciou sa uistite, že cievky neobsahujú chemikálie.

UPOZORNENIE: Vo všetkých inštaláciách, kde môže dôjsť k poškodeniu majetku alebo zraneniu osôb v dôsledku nefunkčného, chybného, nesprávne

nainštalované alebo netesné čerpadlo kondenzátu, dôrazne sa odporúča, aby sa poplašné relé používalo v režime zabezpečenia proti poruche, aby sa v prípade poruchy čerpadla úplne v y p l o klimatizačné zariadenie.



Prívodný kábel s konektorom **16** a **17**, má len IPX0 a musí byť namontovaný v suchom priestore.



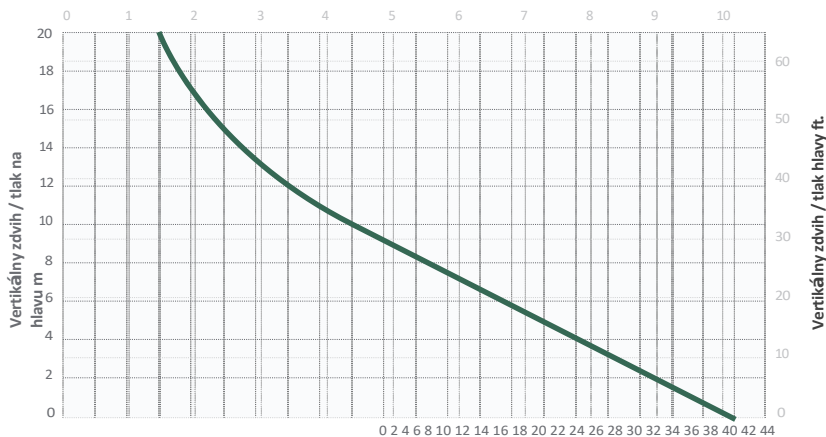
Technické údaje

Maximálny prietok:	42 l/h (11 GPH)
Maximálne nasávanie:	3 m (9,80 ft) samonasávanie
Maximálna hlava:	20 m (65,60 ft)
Maximálny horizontálny chod:	100 m (330 stôp) pri výškovke hladine 0 a nasávaní 0
Zvuk:	19 dBA na 1 m DIN EN ISO 3741:2011 / DIN EN ISO 3744:2010
Napätie:	100 ~ 240 VAC 50/60 Hz univerzálny napájací vstup s automatickým snímaním
Výkon:	8 W pri maximálnej prevádzke pri 110 V
Alarmové relé:	10 A NO alebo NC kontakty s integrovanou vymeniteľnou 10A poistkou 5 x 20 mm
Hmotnosť:	1'100 g (2,45 lbs)
Vypúšťacia hviezdica:	Priemer 6,25 mm (1/4") x 1 m (3,3 ft)
Rozmery balenia:	250 x 340 x 54 mm (9,9 x 13,4 x 2,1 palca)
Rozmery veľkoobjemového balenia:	Rozmery 10 ks sú 590 x 265 x 365 mm (23,2 x 10,4 x 14,4 palca)
Farba:	RAL #9003 biela
Ochrana:	Dvojitá izolácia triedy II, plne zalievaná, IP-44
Prevádzková teplota:	Okolie 3°C až 40°C (37,5°F až 104°F) / Voda 5°C až 25°C (41°F až 77°F)
Dodržiavanie predpisov:	Vyhovuje UL: 778 a je certifikovaný podľa CSA C22.2 #68



Kapacita

Kapacita US G/Hr



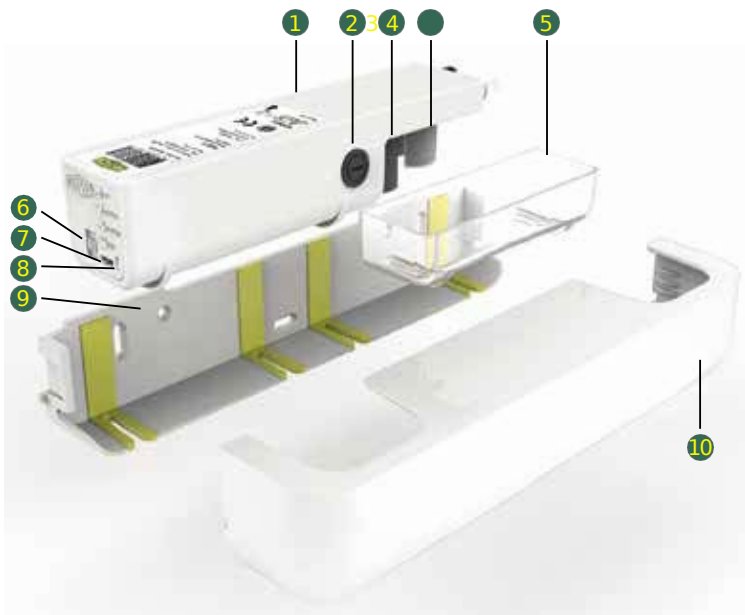
Kapacita l/h

Gobi II

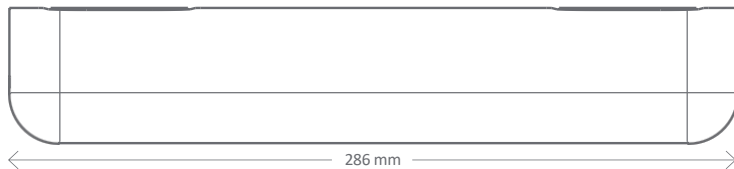
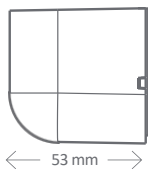
výkone

Popis produktu

- 1 Teleso čerpadla
- 2 Vymeniteľný filter
- 3 Digitálny senzor
- 4 Zásobník
- 5 na vodu
- 6 Ponomé
- 7 prepínače
- 8 Port USB
- 9 Diagnostická
- 10 LED zadná doska na stenu
- Kryt



Rozmery čerpadla



Poskytované príslušenstvo



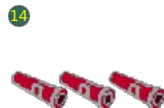
Skrutky, 3 ks.
poistka /



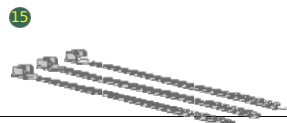
Hviezdicová rúrka a zariadenie Stop-SiphonAlarmové relé HR 10A



Číslo dielu 3004050

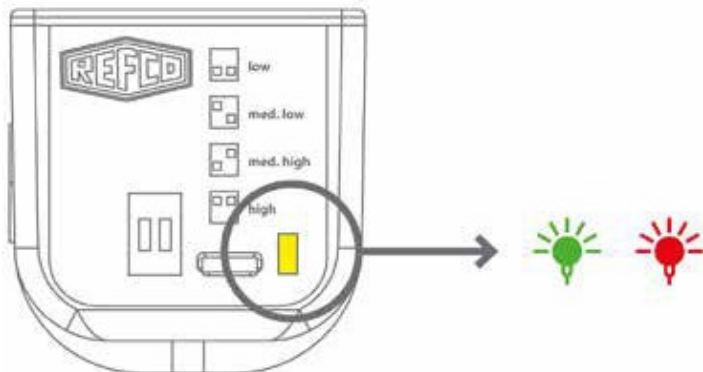


Skrutkové kotvy, 3 ks



↑
53 mm
↓

Indikácie LED alarmového relé



Tabuľka činnosti LED alarmového relé

Spúšťacia sekvencia		NC (normálne zatvorené)	NIE (normálne otvorené)
Stav čerpadla	Hladina kondenzátu	Predvolená operácia	Bezpečná prevádzka pri poruche
Nie je napájaný	NE UPL		
Powered by	AT NIU Pod úrovňou alarmu SA		
Powered by	Alarmom aktivovaný		

* Prevádzka alarmového relé je konfigurovateľná používateľom, pozri stranu 9 *

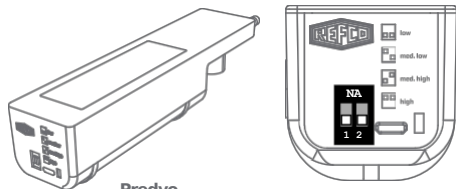
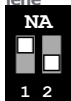
Indikácie LED v prevádzke

Žiadny výkon vstupné napätie. Problém		Čerpadlo je zle zapojené alebo nie je na ňom žiadne so systémom klimatizácie alebo alarmom je zle zapojený.
Spúšťacia sekvencia LED (predvolené nastavenie) NC		Striedavé červené/zelené blikanie iba 5x a potom sa zastaví
Spúšťacia sekvencia LED (zabezpečenie proti poruche) NIE		Striedavé červené/zelené blikanie iba 5x a potom sa zastaví a prejde do pohotovostného režimu.
Pohotovostný režim - čakanie na vodu		režimu. Nepretržite bliká na zeleno.
water nízka, stredne vysoká alebo		Čerpanie Pevná zelená. Beží v režime nízka, stredne konfigurácia vysokého výkonu. normálna prevádzka.
Režim vysokej hladiny vody		Bliká na červeno. Prebieha nad vysokou hladinou vody.
Režim alarmu - aktivované relé		Plná červená. Čerpadlo nedokáže udržať krok s prívodom vody. Aby ste zabránili pretečeniu vody, prerušte napájanie klimatizácie, kým sa nezníži hladina vody.

Anglicky
následný chodu, rekonfigurujte ho



Rekonfigurácia Čerpadlo má zaviesť 3.0 literové dlhé prepínače pre väčšiu kapacitu.

Predvo
lené

nízka
do 18K Btu/h
(5,3 kW)

**stredne
nízka** do 42K
Btu/h (12kW)

**stredne
vysoký** do
72K Btu/h
(21,1 kW)

vysoká
do 120K Btu/h
(35 kW)



Hodnotenie klimatizačných jednotiek

Výkon čerpadla kondenzátu sa musí prispôbiť výkonu klimatizačnej jednotky.

Preprava a skladovanie

Doprava

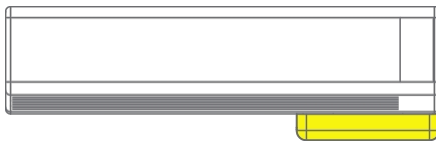
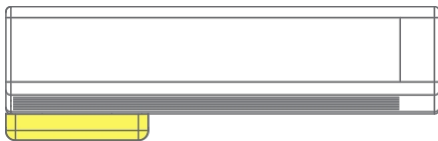
Skontrolujte, či sa na zariadení GOBI II nenachádzajú prípadné poškodenia pri preprave. Akékoľvek zjavné poškodenie je potrebné okamžite nahlásiť predajcovi.

Úložisko

- Teplota skladovania: -20 °C až +60 °C
- Vlhkosť: 0 až 90 % relatívnej vlhkosti (bez kondenzácie)

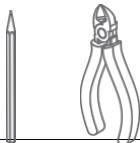
Uvedenie do prevádzky

Aplikácia



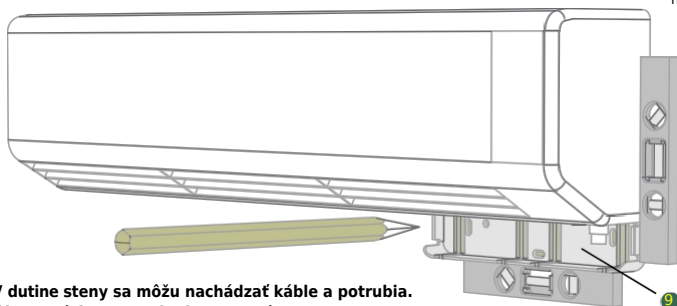
Čerpadlo Gobi II možno namontovať na pravú alebo ľavú stranu výparníkovej jednotky.

Potrebné nástroje



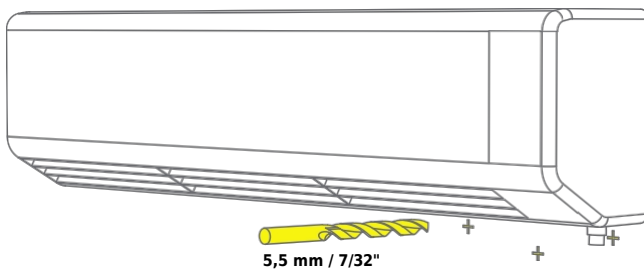


1

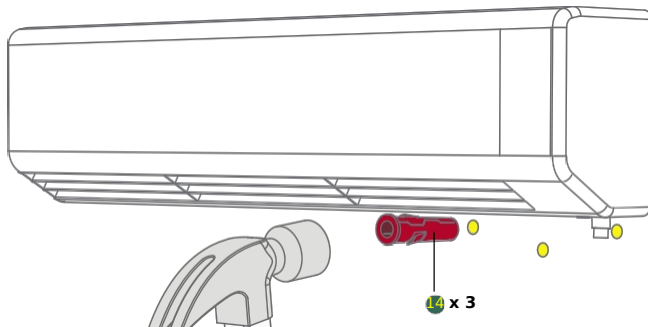


POZOR: V dutine steny sa môžu nachádzať káble a potrubia. Pri vŕtaní kotevných otvorov budte opatrní.

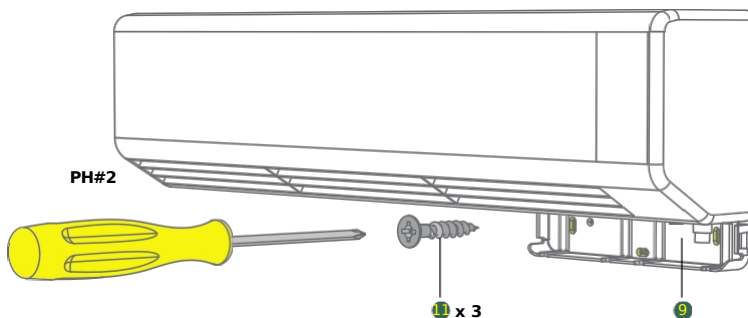
2



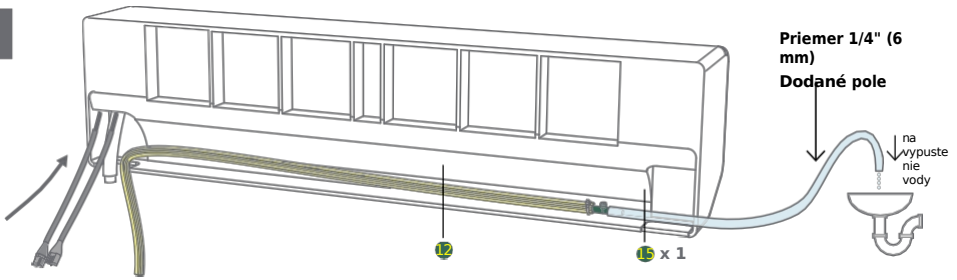
3



4



5



6



VAROVANIE:

Pred začatím inštalácie, údržby alebo servisných prác odpojte všetko elektrické napájanie.



Inštalácie vykonávajú len kvalifikované osoby.



Zástrčkové spoje musia byť úplne suché.



VSTUPNÝ PRÍKON:

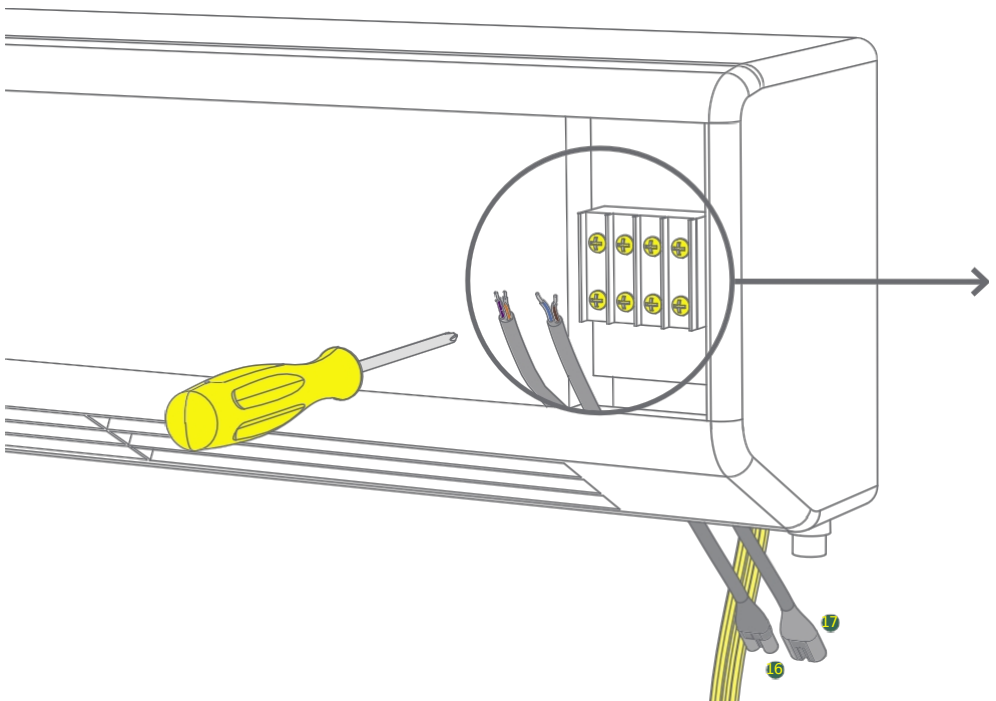
100-240 V, 50/60 Hz, 2,5 A (max.)



Poistka poplachového relé musí byť dimenzovaná na konkrétnu aplikáciu a typu HR, 5 x 20 mm 250 VAC, 10 A (max.)



Prívodný kábel s konektorom 16, 17, má len IPX0 a musí byť namontovaný v suchom priestore.



Nižšie sú uvedené príklady inštalácie čerpadiel REFCO. Slúžia len na porovnanie.

Keď je vnútorná výparníková jednotka napájaná z vonkajšej kondenzátorovej jednotky (kresba č. 1)

Výparníková jednotka
(v interiéri)

L N 3

Údaje (komunikácia)

Kondenzačná jednotka
(vonkajšia) 3

Zem
(uzemnenie)

Neutrálne (naživo 2)

100-240 VAC (pod napätím 1)

L

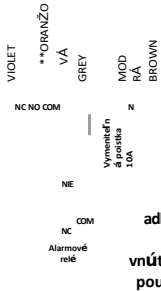
N

N

L

Pripojenie
vo
vnútornom
výparníku

Komunálna energia



Čerpadlo na
vnútorné
použitie

** ORANŽOVÁ: Izolácia pomocou drôtovej matice alebo pásky po čas štandardnej prevádzky

Keď je nainštalovaný multi-split systém (výkres č. 2)

Výparníkové jednotky (vnútorné)

Alarm

L N 3



COM
NC
Alarmové relé

Tabuľka činnosti poplachového relé Or

Sekvencia zábleskov LED pri zapnutí		Or	
Stav čerpadla	Hladina kondenzátu	Predvolená prevádzka a NC	NIE je zabezpečená prevádzka pri poruche
Bez napájania alebo (porucha čerpadla)	n/a	NC COM	NC COM
Powered by	Pod úrovňou alarmu	NC COM	NC COM
Powered by	Aktivovaný alarm	NC COM	NC COM

1. Odpojte čerpadlo
2. Presuňte pozície prepínača dip na
3. Zapojte čerpadlo
4. Počkajte, kým blikne jedna zelená LED dióda
5. Presuňte pozície prepínača dip na
6. Počkajte na jedno bliknutie červenej LED
7. Vynulujte pozície prepínača dip na
8. Počkajte, kým blikne jedna zelená LED dióda
9. Odpojte čerpadlo
10. Nastavte prepínače späť na požadovanú konfiguráciu kapacity (nízka, stredne nízka, stredne vysoká, vysoká).
11. Zapojte čerpadlo a skontrolujte, či sekvencia LED diód napájania zodpovedá požadovanej činnosti alarmového relé.
12. Hotovo!

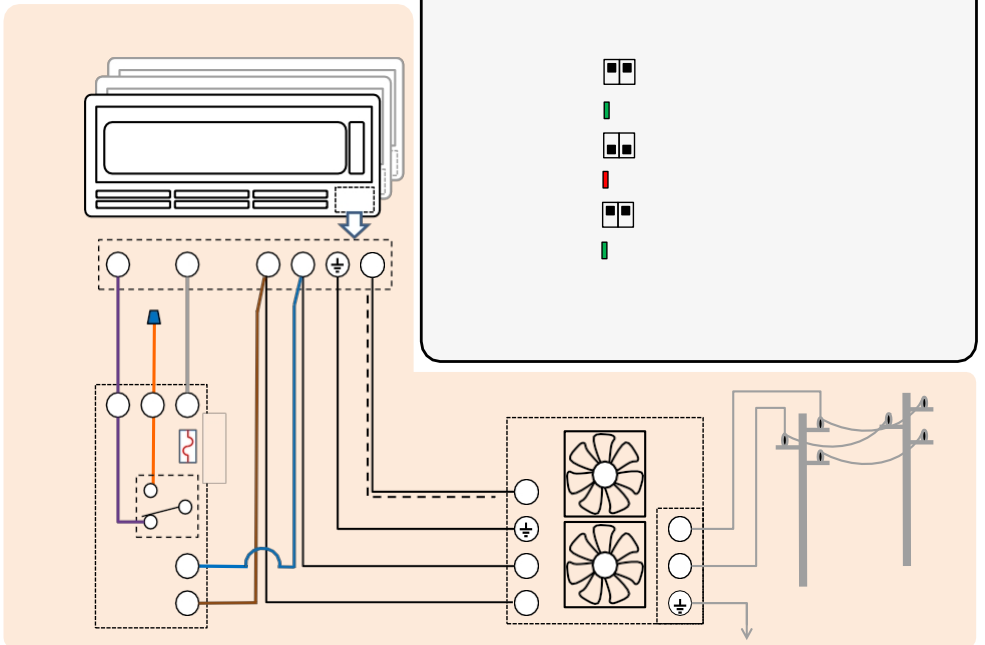
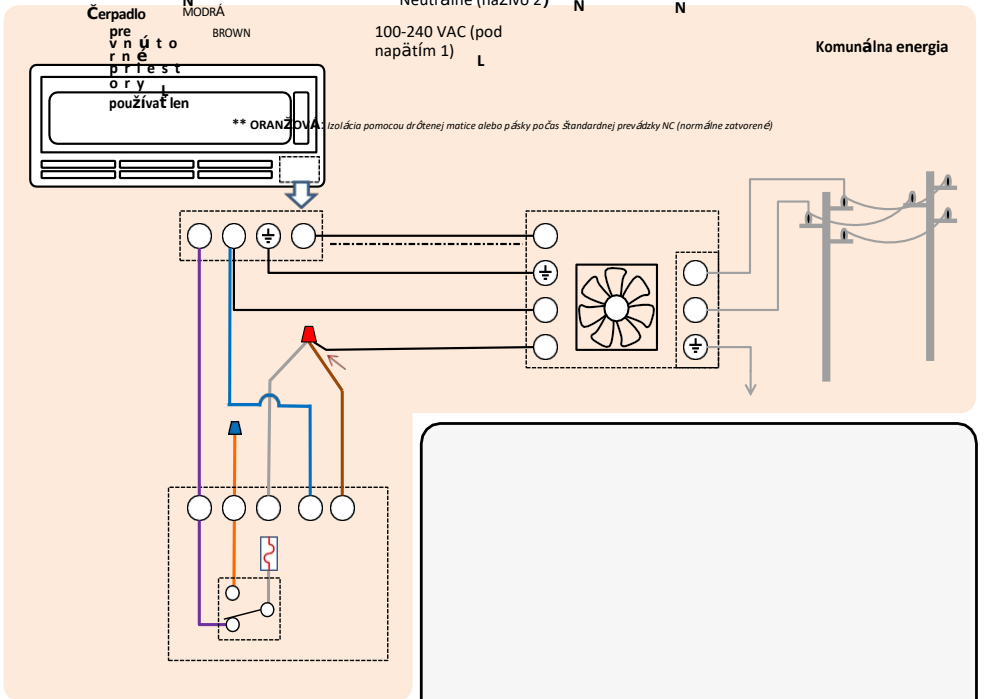
NC = normálne uzavreté
relé NO = normálne
otvorené relé

Používanie funkcie fail-safe.

1. Odstráňte fialový vodič z vnútorného pripojenia a odizolujte ho matcou.
2. Oranžový vodič pripojte k rovnakému vnútornému pripojeniu.
3. Zmena poplachového relé na prevádzku s bezpečnosťou pri poruche

* Ak chcete resetovať alarmové relé na predvolenú prevádzku (NC), zopakujte kroky 1 až 11

Kondenzačná jednotka VRF / VRV (vonkajšia)



Nižšie sú uvedené príklady inštalácie čerpadiel REFCO. Slúžia len na porovnanie.

Keď je vonkajší kondenzátor napájaný z vnútornej výparníkovej jednotky (kresba č. 3)

Výparník (vnútorný)

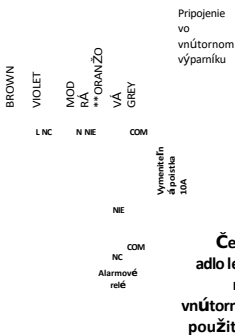
Kondenzačná jednotka

N L L N 3

Údaje (komunikácia) (vonkajšia) 3

Komunálna energia

Zem
(uzemnenie) N
Neutrál (pod L
napätím 2)
100-240 VAC (pod
napätím 1)



** ORANŽOVÝ: Izolácia pomocou drôtovej matice alebo pásky počas štandardnej prevádzky IIC (POWERED BY).

Tabuľka činnosti poplachového relé

Stav čerpadla	Hladina kondenzátu	Sekvenca zábleskov LED pri zapnutí	Or
Bez napájania alebo (porucha čerpadla)	n/a	Predevolená prevádzka a NC	NIE je zabezpečená prevádzka a popuche
Powered by	Pod úrovňou alarmu	NC, NE, COM	NC, NE, COM
Powered by	Aktivovaný alarm	NC, NE, COM	NC, NE, COM
Zmena činnosti poplachového relé		NC, COM	NC, COM

NC = normálne uzavreté relé NO = normálne otvorené relé

Používanie funkcie fail-safe.
 1. Odstráňte fialový vodič z vnútorného pripojenia a odizolujte ho matiou.
 2. Oranžový vodič pripojte k rovnakému vnútornému pripojeniu.
 3. Zmena poplachového relé na prevádzku s bezpečnosťou pri poruche

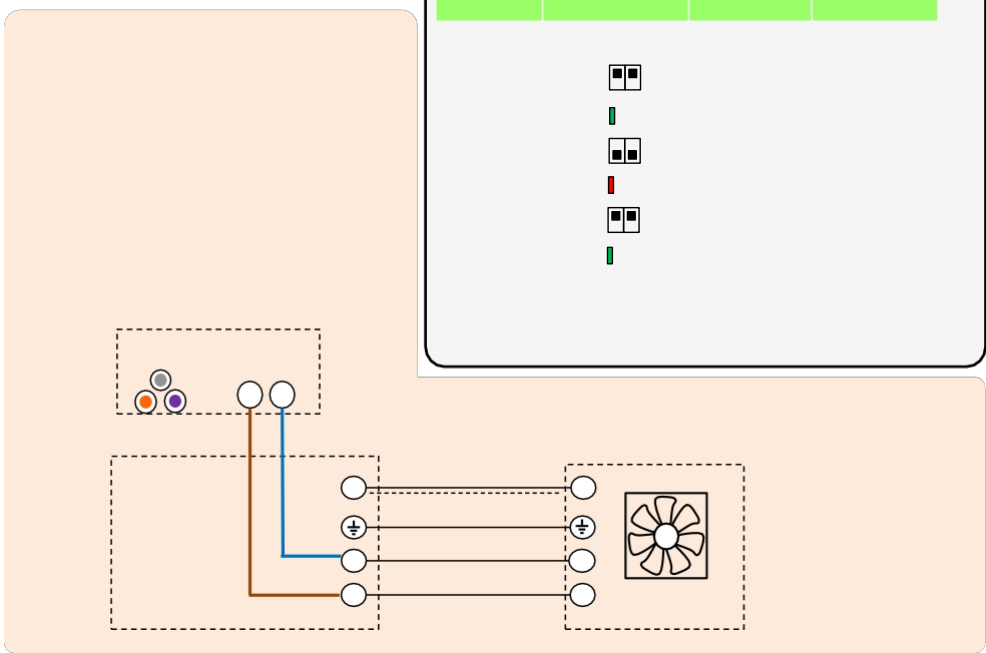
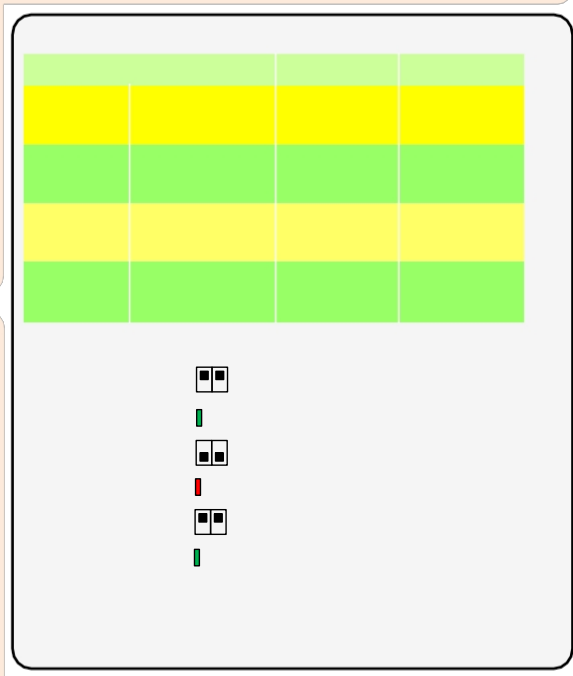
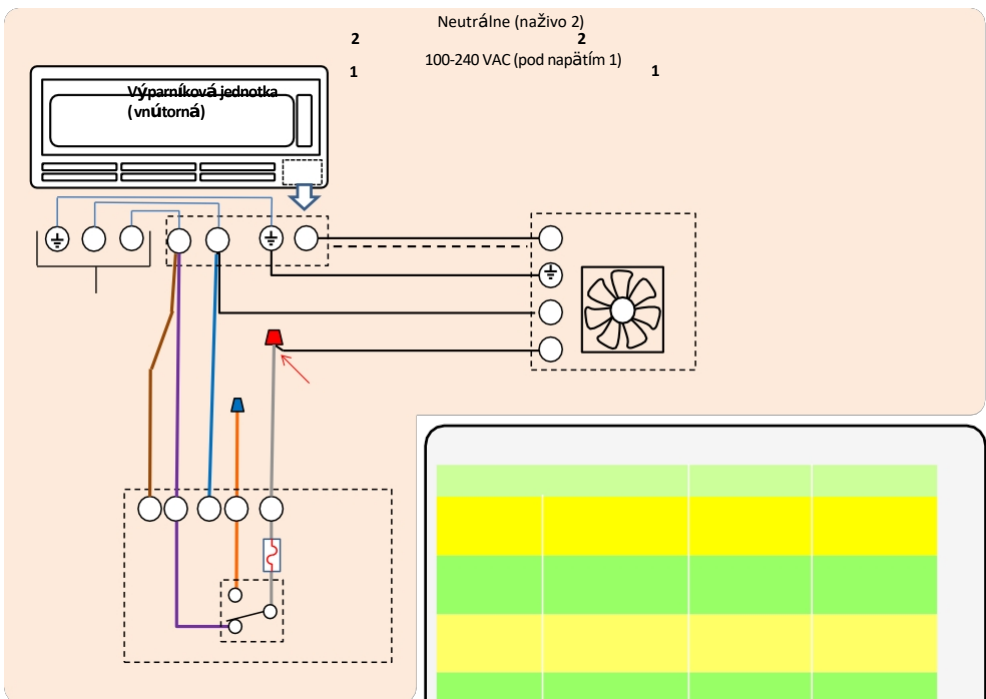
Iba napájanie bez obvodu alarmu (výkres č. 4)

Neodporúča sa: Ak sa odtokové potrubie zlomí, stlačí alebo upchá, môže dôjsť k poškodeniu vodou. Pri poruche čerpadla môže dôjsť k poškodeniu vodou.

Čerpadlo (len na vnútorné použitie)

1. Odpojte čerpadlo
2. Presuňte pozície prepínača dip na
3. Zapojte čerpadlo
4. Počkajte, kým blikne jedna zelená LED dióda
5. Presuňte pozície prepínača dip na
6. Počkajte na jedno bliknutie červenej LED
7. Vynulujte pozície prepínača dip na
8. Počkajte, kým blikne jedna zelená LED dióda
9. Odpojte čerpadlo
10. Nastavte prepínače späť na požadovanú konfiguráciu kapacity (nízka, stredne nízka, stredne vysoká, vysoká).
11. Zapojte čerpadlo a skontrolujte, či sekvencia LED diód napájania zodpovedá požadovanej činnosti alarmového relé.
12. Hotovo!

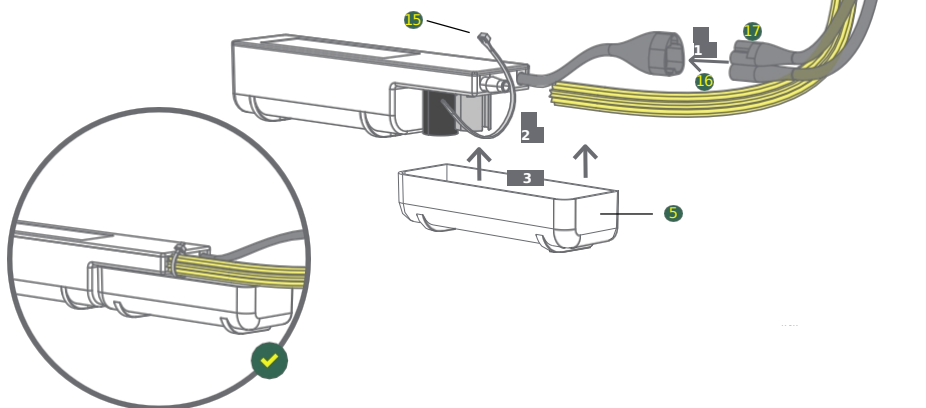
* Ak chcete resetovať alarmové relé na predevolenú prevádzku (NC), zopakujte kroky 1 až 11



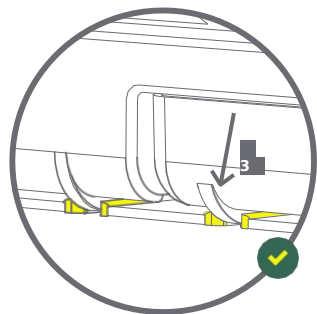
7



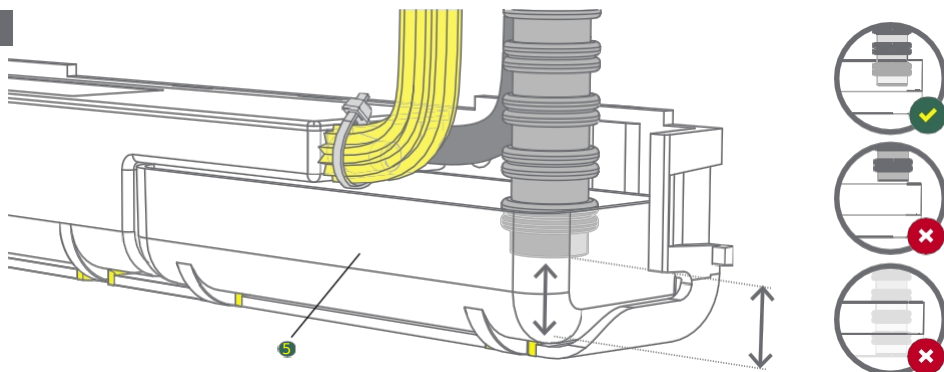
Prívodný kábel s konektorom , má len IPX0 a musí byť namontovaný v suchom priestore.



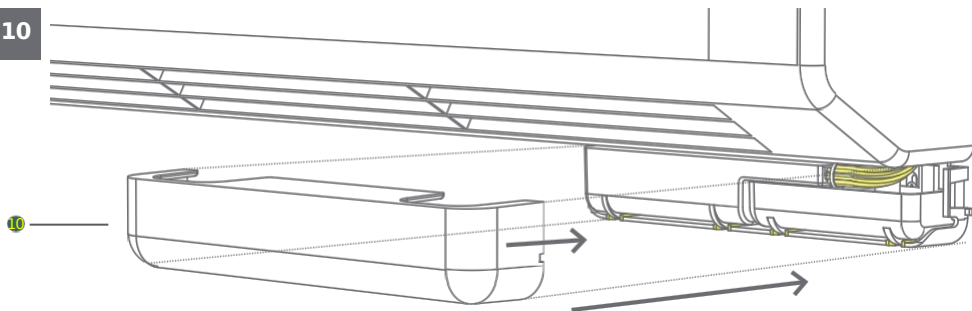
8



9



10



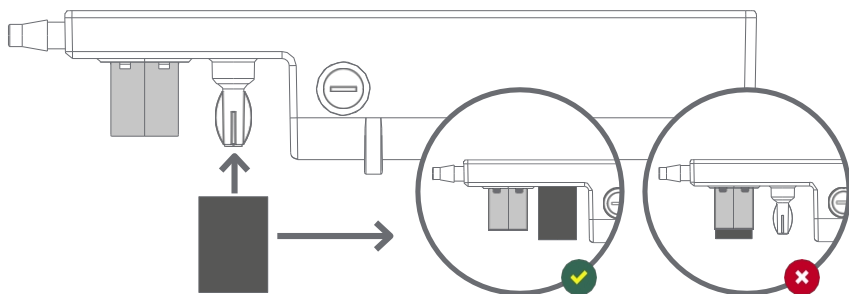
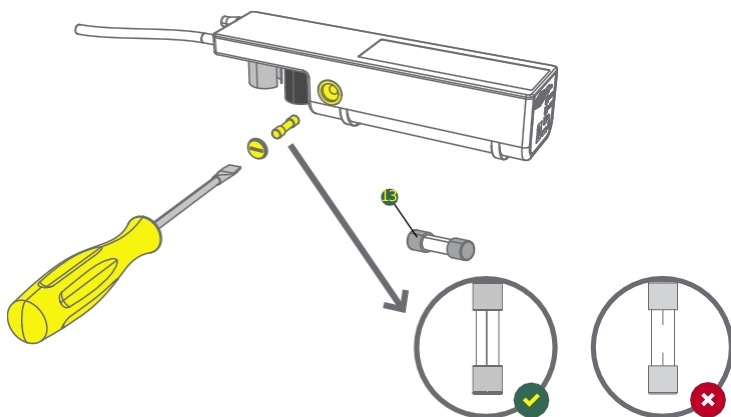
Údržba

Údržba vodného filtra

Pravidelné čistenie/výmena vodného filtra Gobi II pomôže predĺžiť životnosť čerpadla. Jediným účelom vodného filtra je zabrániť vniknutiu cudzích nečistôt do samotného čerpadla. Časový interval medzi servisnými prehliadkami filtra možno určiť len na základe konkrétneho prostredia, v ktorom je čerpadlo nainštalované. Vodný filter odporúčame čistiť alebo vymieňať minimálne každých 12 mesiacov.

Pri inštalácii v prostredí s vysokou prašnosťou, dymom, kuchynskými olejmi alebo možnosťou rastu rias sa však odporúča čistiť alebo vymieňať filter každé 3 mesiace.

Ak chcete vyčistiť/vymeniť vodný filter, jednoducho ho vyberte z nasávacej tyče Gobi II, dôkladne umyte studenou vodou a vymeňte ho za nový, sací hrot čerpadla.

Výmena filtra**Výmena poistky alarmu**

VAROVANIE:
Pred začatím inštalácie, údržby alebo servisných prác odpojte všetko elektrické napájanie.



Poistka poplachového relé musí byť dimenzovaná na konkrétnu aplikáciu a typu HR, 5 x 20 mm 250 VAC, 10 A (MAX)



Inštalácie vykonávajú len kvalifikované osoby.

Vrátenie a likvidácia

Po skončení životnosti kondenzačného čerpadla odošlite výrobok do separovaného zberu pre elektrické a elektronické zariadenia. (Podľa miestnych predpisov)

Riešenie problémov

Porucha	Práva
Žiadne LED svetlá	Skontrolujte vstupné napätie. Modrý a hnedý vodič slúžia na napájanie.
Čerpadlo beží neustále	<p>Skontrolujte umiestnenie filtra. Vodný filter by sa nemal dotýkať digitálneho snímača.</p> <p>Skontrolujte, či digitálny snímač nie je znečistený, či na ňom nie je pleseň alebo nečistoty. Vyčistite ho vodou.</p> <p>Skontrolujte všetky prípojky hadičiek a uistite sa, že sú pevne zatlačené na prípojné trne a zaistené pomocou káblových pásov. Skontrolujte, či nie je celé vypúšťacie potrubie upchaté, prekrútené alebo či nie je rúrka stlačená.</p> <p>Ak čerpadlo beží nepretržite a z konca vypúšťacieho potrubia vyteká voda, musíte zmeniť nastavenie výkonu prepínača, aby ste zvýšili výkon čerpadla. Systém má príliš veľa vody alebo zdvihu pre aktuálne nastavenie výkonu čerpadla.</p>
Klimatizačná jednotka je vypnutá	<p>Prekontrolujte kontrolku LED stavu čerpadla. Ak svieti na červeno (neblíka) A kabeláž alarmu je zapojená správne, potom relé alarmu čerpadla úmyselne zastavuje chod klimatizačnej jednotky. Tým sa zabráni pretečeniu vody a prípadnému poškodeniu vodou. Toto je správna funkcia alarmového relé čerpadla kondenzátu.</p> <p>Ak bolo použité vedenie alarmu, skontrolujte pomocou multimetra spojitost poistky alarmu HRC a v prípade potreby ju vymeňte. Sklenené poistky možno skontrolovať vizuálne.</p> <p>Ak sa použilo zapojenie alarmu, skontrolujte, či farba použitých vodičov zodpovedá zvolenému režimu alarmu (predvolený alebo bezpečnostný): sivá + fialová pre predvolený režim alarmu (N/C) alebo sivá + oranžová pre bezpečnostný režim alarmu (N/O).</p> <p>Ak bolo použité zapojenie alarmu a zapojenie je správne, skontrolujte stavovú LED diódu; ak je vypnutá a LED dióda vôbec nesvieti, potom je chyba buď v hlavnom napájaní čerpadla, alebo v samotnom čerpadle.</p> <p>Počas stavu alarmu bude samotné čerpadlo pokračovať v prevádzke, aby znížilo hladinu vody, aj keď klimatizačná jednotka nie je v prevádzke. Keď je hladina vody dostatočne nízka, čerpadlo automaticky resetuje relé alarmu, aby sa obnovilo napájanie klimatizačnej jednotky. Upozornenie: Mnohé vonkajšie klimatizačné jednotky majú 5 minútové oneskorenie pred zapnutím kompresora a obnovením normálnej chladiacej prevádzky.</p>
Alarm je aktivovaný ju udržalo.	<p>Ak je aktivovaný alarm (LED dióda svieti na červeno), čerpadlo má príliš veľa prichádzajúcej vody na to, aby keď sa hladina vody na digitálnom snímači dostane príliš vysoko, spustí sa poplašné relé a zastaví sa napájanie systému klimatizácie. (Iba ak sa používa zapojenie alarmu). Vypúšťacie potrubie by mohlo byť zablokované, zalomené alebo stlačené. Na čerpadle môžete mať nesprávne nastavený výkon vzhľadom na výkon klimatizačnej jednotky a alebo vertikálny chod s vysokým zdvihom.</p>
Voda kvapká	<p>Skontrolujte, či je kábel alarmu správne nainštalovaný podľa príslušných schém zapojenia. Upozornenie: Pre rôzne typy klimatizačných systémov existujú rôzne schémy.</p> <p>Ak sa alarm nepoužíva a vypúšťacie potrubie sa zablokuje, zauzlí alebo upchá, čerpadlo môže pretekať. Táto stránka preto by ste mali vždy používať funkciu budíka.</p> <p>Skontrolujte všetky hadicové prípojky. Ak máte vysoký tlak (dlhý vertikálny chod), tlak vody môže vyfúknuť hadicu z trňa. Preto by ste mali vždy používať káblové pásy dodávané z výroby.</p> <p>S čerpadlom Gobi II: Uistite sa, že sú namontované zadná doska na stene, zásobník na vodu a teleso čerpadla Gobi II. a inštalovanej úrovni.</p>
Čerpadlo je hlučné	<p>Skontrolujte umiestnenie filtra. Ak sa vodný filter dotýka digitálneho snímača, digitálny snímač môže</p> <p>sa domnievať, že ide o vodu, a aktivujú čerpadlo, ktoré beží na sucho, hoci by vôbec nemalo bežať.</p> <p>Vyčistite digitálny snímač a filter vodou.</p> <p>Výkon čerpadla správne nakonfigurujte podľa výkonu klimatizácie a zdvihu a chodu vypúšťacieho potrubia. (Pozrite si nastavenia prepínača v návode na inštaláciu).</p>
Skontrolujte,	<p>či vo vypúšťacom potrubí nie je sifón, a odstráňte ho (prečítajte si návod na použitie sifónu). Ak vypúšťacie potrubie siaha pod úroveň čerpadla, keď sa čerpadlo vypne, hmotnosť vody zostávajúcej vo vypúšťacom potrubí vytvorí sifónový efekt, ktorý odčerpá vodu z čerpadla a spôsobí, že čerpadlo sa spustí a bude pracovať na sucho, kým sa nenaplní vodou. To môže spôsobiť šumivé a bublavé zvuky. Správne nainštalujte vypúšťacie potrubie, aby ste zabránili vzniku sifónu.</p>
LED kontrolky	<p>blikajú Hneď pri prvom zapnutí čerpadiel sa vždy 5x rozsvieti štartovacia sekvencia LED a potom prejdú do pohotovostného režimu (blikajú zelenou farbou). Toto je normálna prevádzka. Táto štartovacia sekvencia LED diód je jedinou indikáciou toho, akým spôsobom je aktuálne nakonfigurované alarmové relé. NO (normálne otvorené) alebo nakonfigurované v režime NC</p>

(normálne uzavreté). Poplachové relé je konfigurovateľné používateľom a je možné ho meniť tam a späť. (Pozri pokyny k schéme zapojenia).

3 červené a 3 zelené**LED dióda** bliká, ak prešla

Toto je kód rekonfigurácie čerpadla. Čerpadlo žiada o pomoc! Ak malo 3 po sebe idúce dlhé behy z pohotovostného režimu až do režimu alarmu, žiada o opätovné nastavenie väčšieho výkonu, pretože súčasné nastavenie výkonu prepínača je príliš nízke pre prítok prichádzajúcej vody, výtah alebo oboje. Prekonfigurujte nastavenia prepínača a poskytnite mu vyšší výkon. Tento kód prekonfigurovania sa zobrazí až po 3 po sebe nasledujúcich dlhých cykloch prevádzky, ktoré prešli do režimu alarmu.

Náhradné diely a príslušenstvo



HSG-4065/4
Zariadenie na zastavenie
sifónu, 4 ks. Č. dielu
3004065



FIL-4064/4
Filter, 4 ks
Číslo dielu 3004064



FUS-4050/10
Poistky 5x20 10A, 10 ks. Č.
dielu 3004050



KIT-4087
Hviezdicová rúrka so zariadením
Stop-Siphon č. dielu 3004087



PVC-TUBE
Plastová rúrka 6 mm (1/4"),
minimálne 30 metrov
Číslo dielu 4679160

INSTRUCTIONS

HVAC/R
Service Products



REFCO Manufacturing Ltd.
Industriestrasse 11
6285 Hitzkirch - Švajčiarsko

Telefón +41 41 919 72 82
Telefax +41 41 919 72 83

info@refco.ch
www.refco.ch